

Snelle installatiehandleiding Zonnepaneel set 800W

Profile



Bedankt voor de aankoop van deze Profile zonnepaneel set.

Profile

1. Deze zonnepaneel set is speciaal voorzien om via een stekker te gebruiken. Deze is niet voorzien om te dienen als grote installatie.
2. De omvormer niet in keten aansluiten, een elektricien raadplegen om deze omvormer in keten aan te sluiten en op gepaste wijze te verzekeren.
3. Sluit op één stopcontact niet meer dan één set aan. Indien je meer sets wenst aan te sluiten, raadpleeg dan een elektricien.
4. Gebruik de zonnepaneel set op een aparte kring met aparte zekering tot maximaal 20A. Indien nodig beveiligd met een extra 30mA verliesstromenschakelaar.
5. Niet installeren op een kring met andere zware verbruikers zoals wasmachine, droogkast....
6. De omvormer moet met een 2.4GHz netwerk worden verbonden. Zorg ervoor dat je de set installeert dichtbij een sterkwifi netwerk. Houd er rekening mee dat we geen hulp kunnen bieden met netwerkinstellingen. Mochten er problemen ontstaan met betrekking tot deze informatie en je weet niet hoe je verder moet, neem dan contact op met je IT-specialist of je provider.
7. Bij gebruik van andere onderdelen, kabels of verbindingen is de fabrikant niet verantwoordelijk voor bepaalde garantie. Deze set is bedoeld om naast elkaar gemonteerd en geplaatst te worden. Alle andere installaties of problemen met installatie worden aanzien als niet onder garantie.

OPGELET :

Met het oog op een constante verbetering van onze producten behouden wij ons het recht de technische eigenschappen, het prestatievermogen alsmede de vormgeving ervan te wijzigen. Om je goed van dienst te kunnen zijn verbeteren we ook de handleiding op regelmatige basis. Voor een actuele versie van het product of de handleiding surf naar : <https://www.eltra.be/downloads/> en vul het artikelnummer in of scan deze QR-code



Bedankt voor de aankoop van deze Profile zonnepaneel set.

Profile

1. De aansluiting van deze set aan de muur of balkon gebeurt op eigen risico.
2. De fabrikant aanvaardt geen aansprakelijkheid bij ondeskundig gebruik, ongeschikte plaatsing en/of onjuiste bevestiging, evenals bij onvoldoende gebruik van ballastgewichten.
3. Zorg ervoor dat je volgens de juiste regelgeving voor stekker zonnepanelen in je land of gemeente in orde bent. Indien nodig vraag raad aan je lokale overheid voor meer informatie.
4. Elke aansprakelijkheid die deze verplichting te boven gaat, is uitgesloten, in het bijzonder elk recht op schadevergoeding, om welke reden dan ook.

OPGELET :

Met het oog op een constante verbetering van onze producten behouden wij ons het recht de technische eigenschappen, het prestatievermogen alsmede de vormgeving ervan te wijzigen. Om je goed van dienst te kunnen zijn verbeteren we ook de handleiding op regelmatige basis. Voor een actuele versie van het product of de handleiding surf naar : <https://www.eltra.be/downloads/> en vul het artikelnummer in of scan deze QR-code

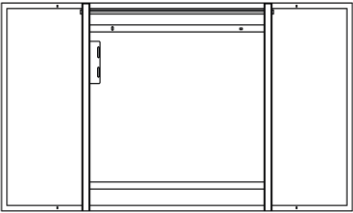


Korte inhoud

Titel	Pagina
Inleiding	1
In de doos	5
Ideale opstelling en montagevoorschriften	6
Monteren van de omvormer	8
Installatie op de grond of plat dak	11
Installatie aan de muur	16
Installatie aan balkon	25
De omvormer aansluiten en verbinden	33
De omvormer en mobiele app	39
Technische kenmerken	46
Garantie en technische bepalingen	48

Inhoud in de doos

Profile



2x



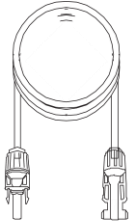
4x



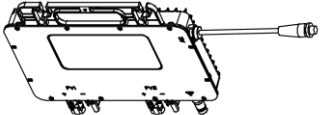
4x



2x



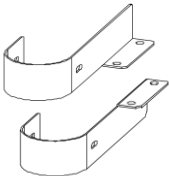
2x



1x



4x



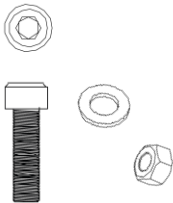
4x



8x



4x



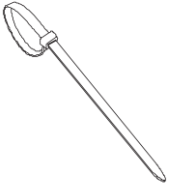
8x



4x



4x



4x

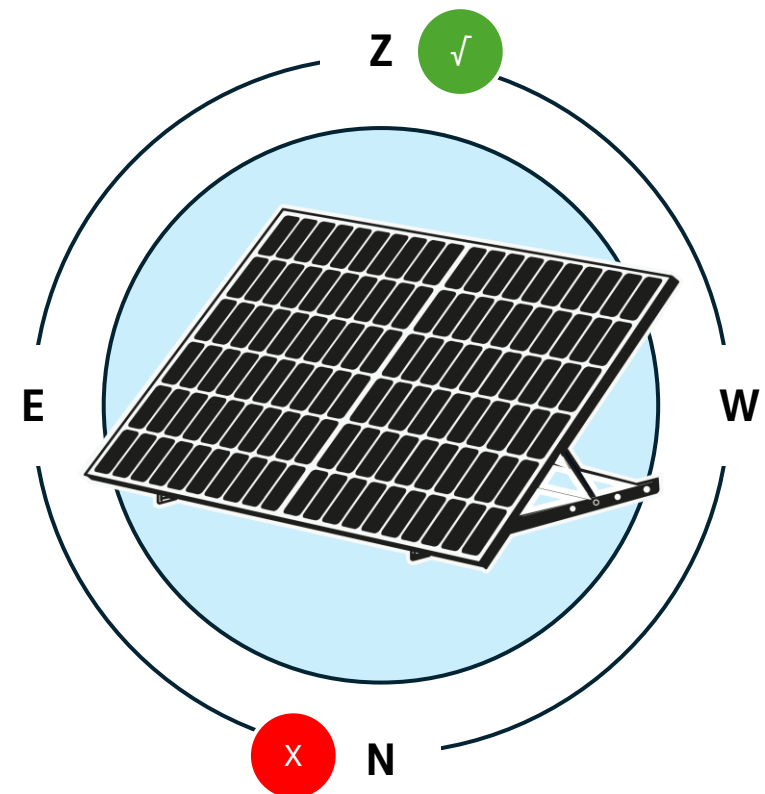
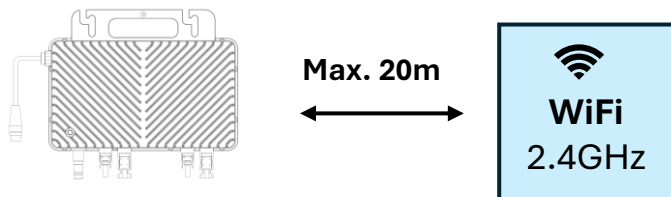
Ideale opstelling en montage

Profile

De juiste plaats en richting van deze zonnepaneel set

Plaats de zonnepaneel set zo veel mogelijk naar het zuiden gericht, voor een optimale opbrengst van je set. Indien niet anders mogelijk kan een opstelling langs de Oost of Westkant ook van toepassing zijn. Richt de zonnepanelen niet naar de noordkant, dan behaal je helemaal geen opbrengst.

Zorg ervoor dat je de opstelling zo plaatst dat er voldoende wifi beschikbaar is. Zo kan je ook de omvormer met je netwerk koppelen. Voorzie altijd een 2.4GHz netwerk.



Ideale opstelling en montage

Profile

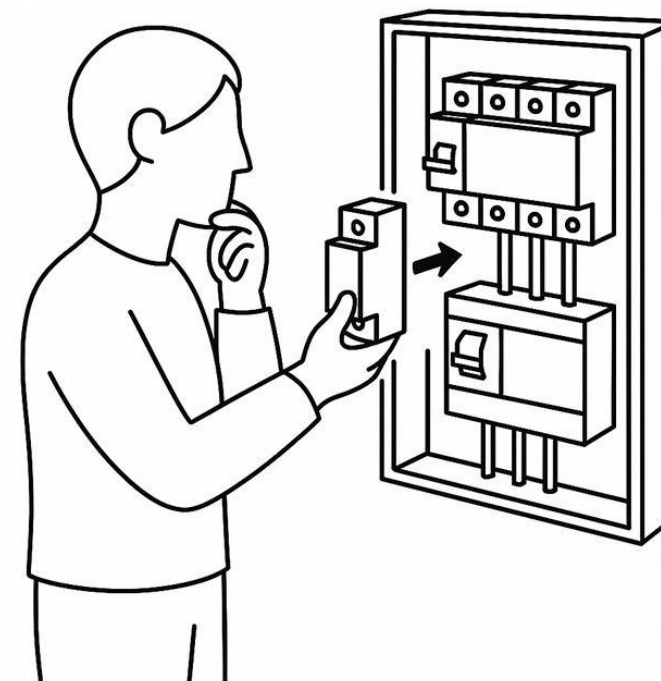
Veiligheid van de installatie

Installeer je zonnepaneel set idealiter op een aparte kring waar geen zware verbruiker op zijn aangesloten. Combineer geen zonnepaneelsets op één kring, maar splits op indien je meer sets wenst te installeren.

LET OP : Indien je meer sets installeert raadpleeg dan je lokale overheid met betrekking tot aangifte.

Zeker deze set op een kring van maximaal 20A. Zorg er ook voor dat deze kring beveiligd is met een 30mA differentieel.

Neem bij twijfel contact op met een gekwalificeerde elektricien of professional.



Monteren van de omvormer

Profile

Opstellen van het voor gemonteerde frame

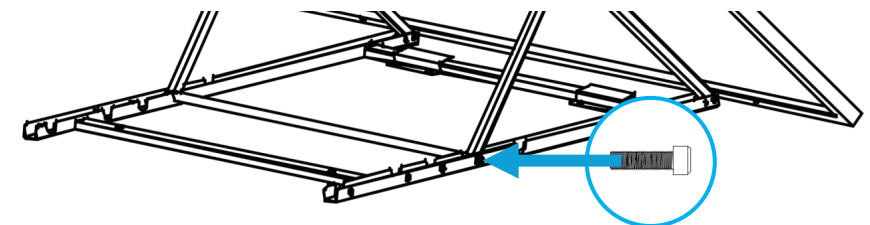
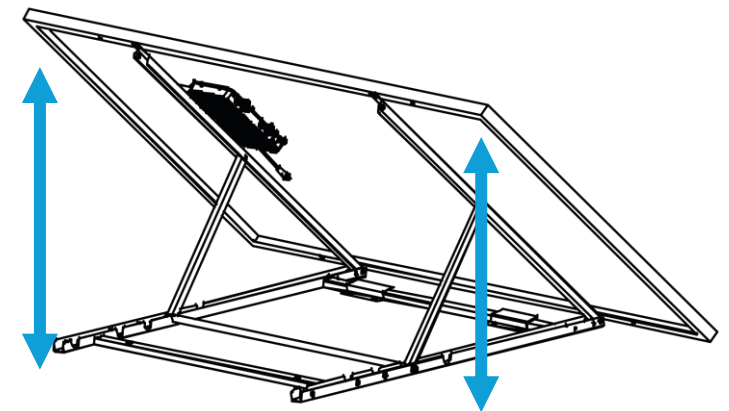
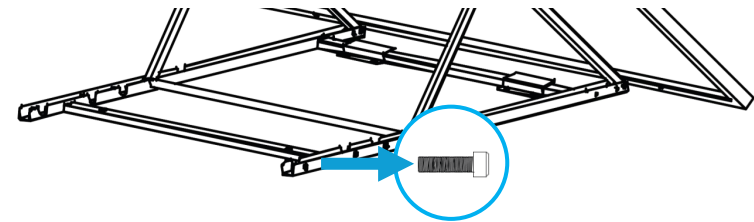
- Plaats het eerste zonnepaneel op de voorziene locatie, met de beugel op de grond.

LET OP : Je doet dit best met twee personen, gezien het gewicht van één deel.

Open de beugel door met twee personen aan elke zijde van het paneel deze naar omhoog te trekken.

Je kan de zonnepaneel set in een bepaalde hoek plaatsen. Voor de ideale hoekopstelling zie pagina **15**.

- De zonnepaneel set is al vastgezet op de platte stand. Draai de schroeven langs te zijkant uit het frame.
- Plaats het frame omhoog in de juiste stand.
- Gebruik de meegeleverde bouten en moeren om de set in de juiste hoek te fixeren.



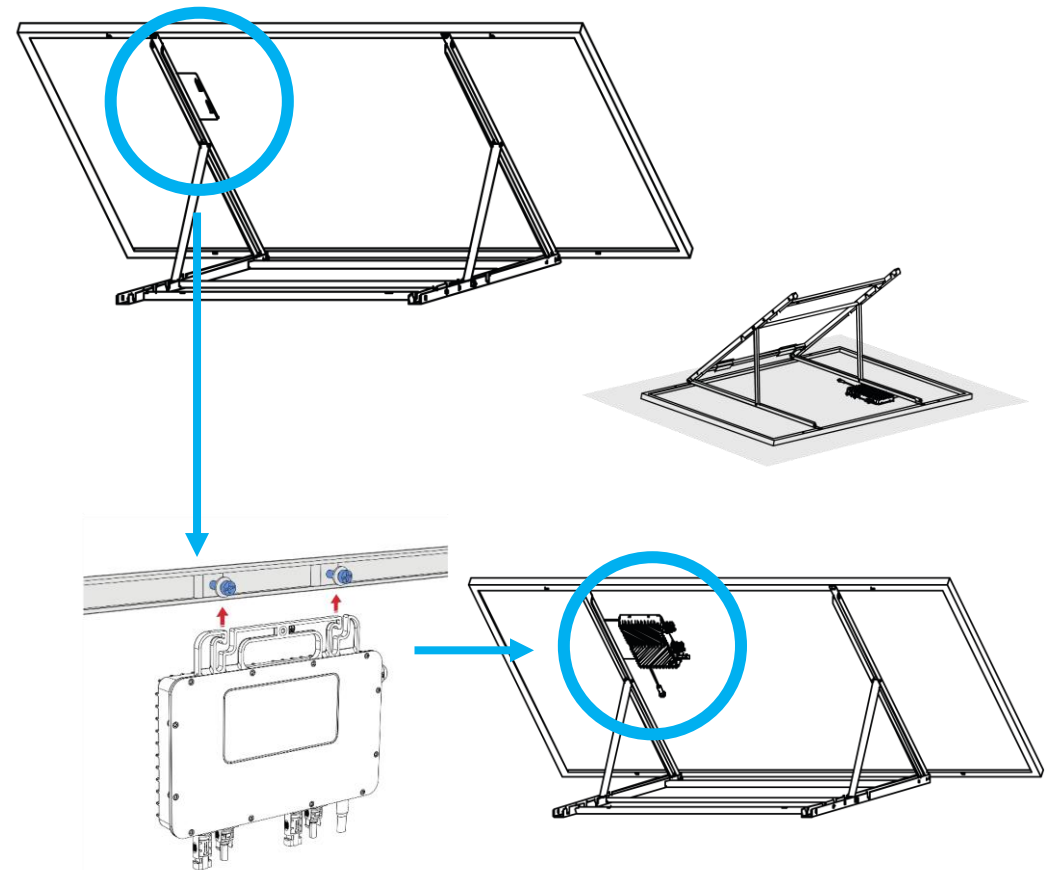
Monteren van de omvormer

Profile

Monteren van de omvormer op de set

LET OP : Indien je bij de installatie deze zonnepaneel set met panelen op de grond plaatst, zorg dan dat je een doek gebruikt om de panelen te beschermen. Zorg ervoor dat je de panelen zo weinig mogelijk krast af beschadigd. Plaats geen toestellen of apparaten op het glas van de zonnepanelen, ook niet langs de achterzijde.

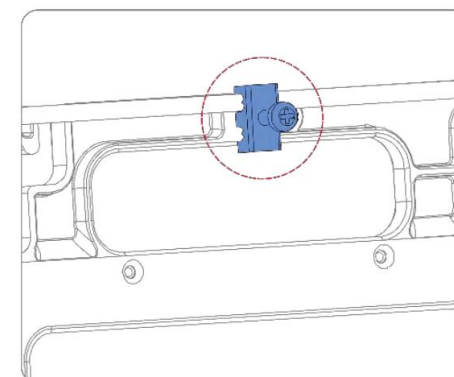
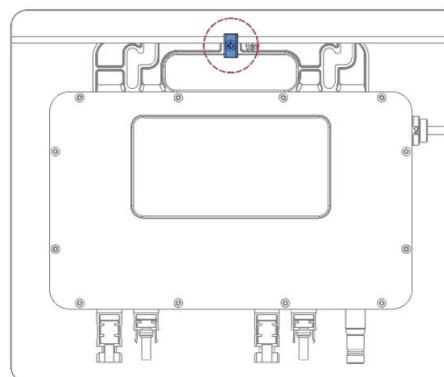
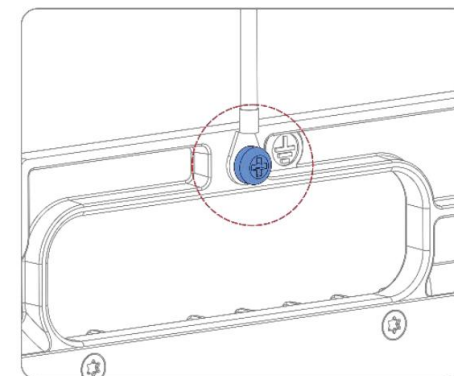
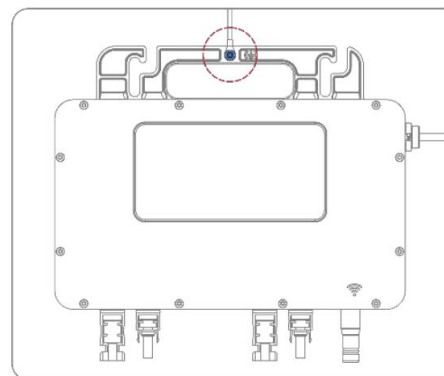
- Bevestig de omvormer (doos A) aan de achterzijde van één van de zonnepaneel sets door middel van meegeleverde schroeven en bouten.
- Schroef de bouten deels vast op de voorziene bevestiging.
- Plaats daarna de omvormer en schroef de bouten volledig vast met de meegeleverde sleutel.



Monteren van de omvormer

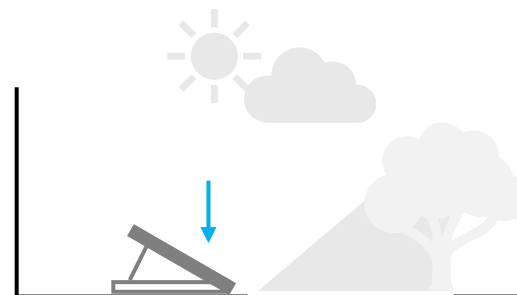
Monteren van de omvormer op de set

- De AC-kabel bevat een aardingsdraad, die voldoende kan zijn om een goede aarding van de gehele PV-installatie te garanderen. Als lokale regelgeving externe aarding voor de micro-omvormer vereist, kan je ook de aardingskabel aansluiten op het aardingspunt op de micro-omvormer of aardingsaccessoires aanschaffen.
- Bij gebruik van aardingsaccessoires moet je eerst de aardingskabel door het accessoire leiden, vervolgens de klemschroef van het aardingsaccessoire vastdraaien en tot slot de aardingskabel aansluiten op een aardelektrode die voldoet aan de lokale regelgeving.



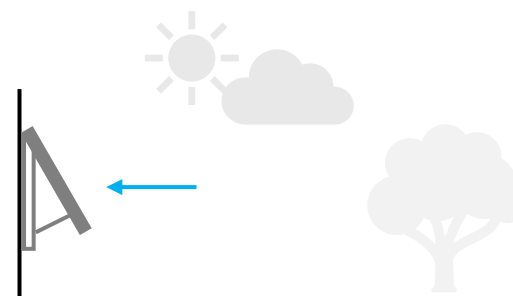
Installatie

I. Voor een installatie op **grond of plat dak** ga verder naar **pagina 11**.



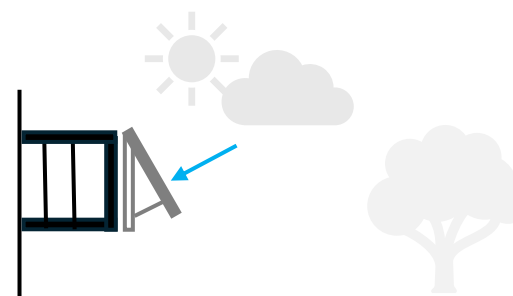
I

II. Voor een installatie **aan de muur** ga verder naar **pagina 16**.



II

III. Voor een installatie **aan balkon** ga verder naar **pagina 26**.



III

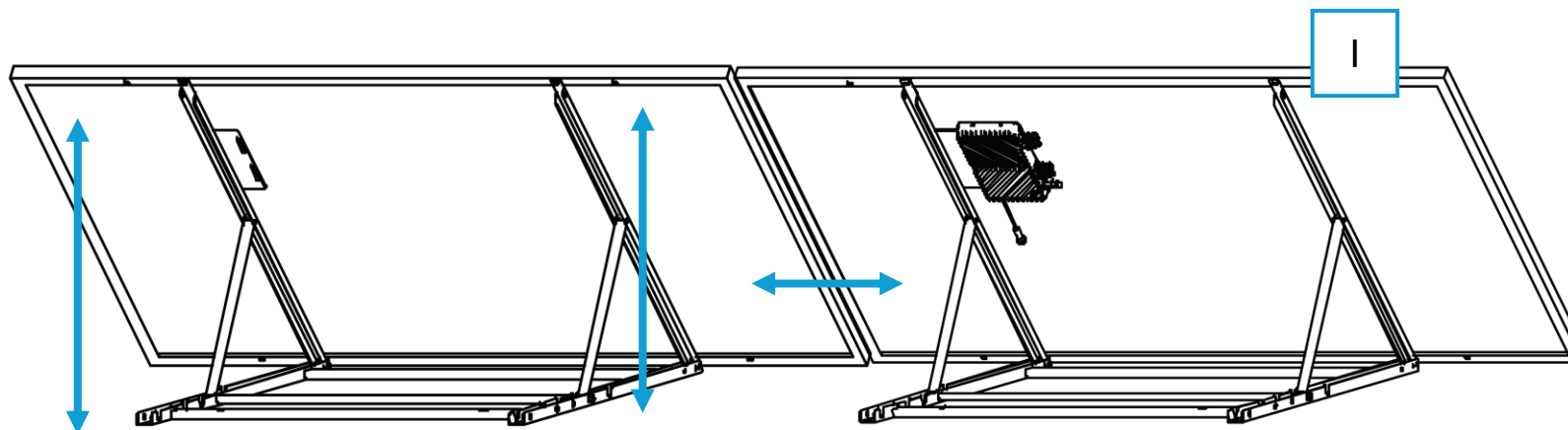
Installatie op de grond of op plat dak

Installatie op vlakke grond

Het tweede frame opstellen

1. Plaats het tweede zonnepaneel net naast de eerste set op dezelfde manier. Als je voor een installatie op de grond kiest, moeten de 2 geassembleerde zonnepanelen naast elkaar op de grond (gazon, terras enz.) worden geplaatst in de gewenste eindpositie. Dit om de lengte van de meegeleverde zonnepaneel aansluitkabels te kunnen gebruiken.

OPGELET : Wens je een langere lengte te gebruiken, voorzie dan andere zonnepaneel kabels met MC4 connectoren. Een langere lengte zonnepaneel kabels gebruiken kan effect hebben op de uiteindelijke opbrengst van je zonnepaneel set.



Installatie op vlakke grond

Profile

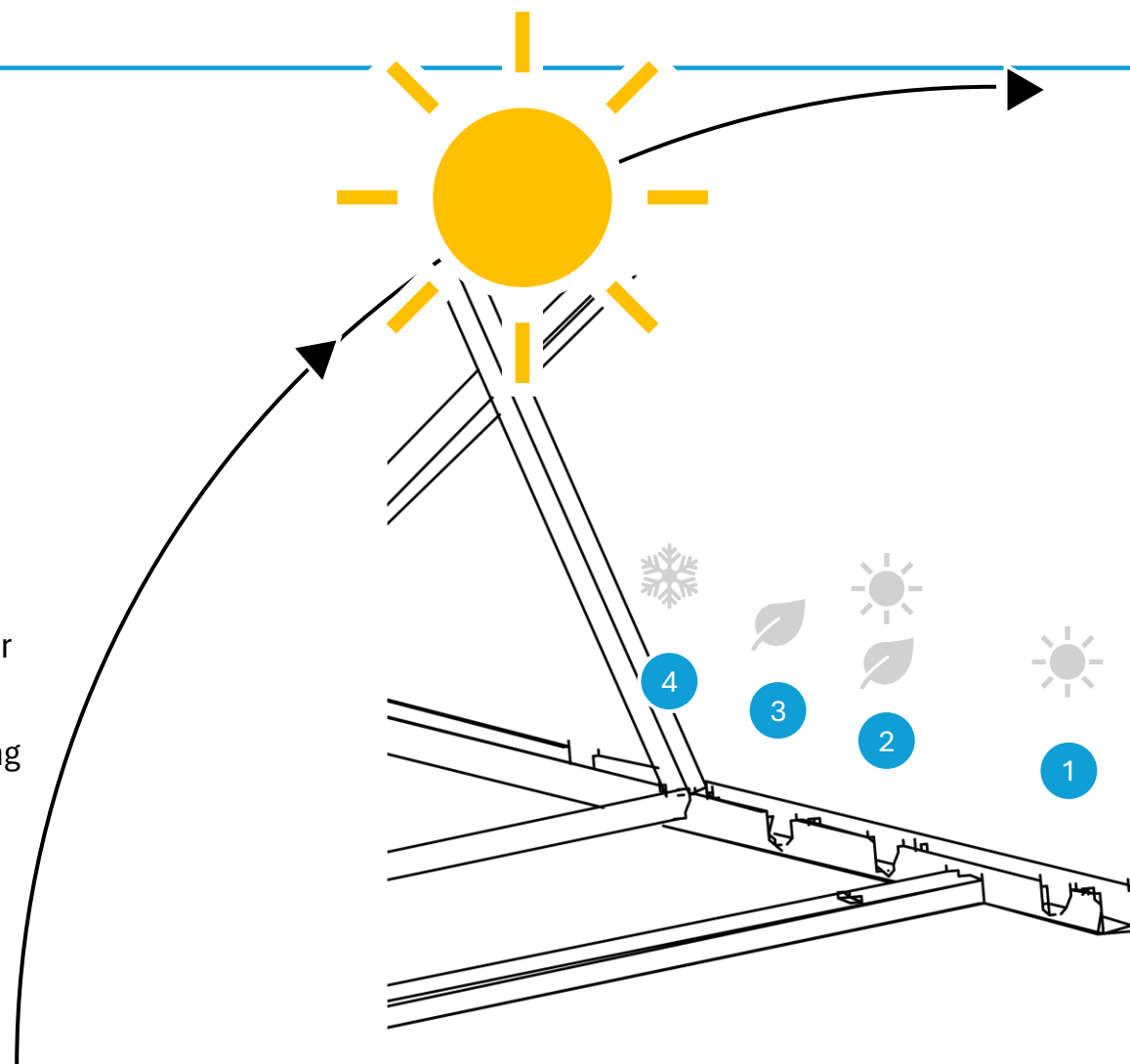
De juiste hellingshoek kiezen aan de hand van het seizoen

De juiste hoek kiezen

Je kan aan de beugel van je zonnepaneel systeem de juiste hoekopstelling kiezen aan de hand van de stand van de zon. Deze is verschillend afhankelijk van het seizoen.

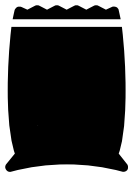
Voor een optimaal rendement stel je de hoek van je zonnepaneel set best in :

- Voor de zomerperiode in stand 1 of 2 (10° tot 30°) als de zon zijn hoogste stand heeft.
- Voor een tussenseizoen in stand 2-3 (40°) als de zon naar de hoogste stand gaat
- Voor de winterperiode in stand 4 (45°) als de zon zeer laag hangt.






Installatie op vlakke grond

ballast gebruiken om je set te verankeren voor windstoten



Deze zonnepaneel set moet worden verzaard met zandzakken die aan de achterkant op elke structuur worden geplaatst om de stabiliteit te waarborgen. De complet set kan ook met bestratingstegels worden verzaard als je deze op een vlakke ondergrond plaatst.

Deze tabel kan je helpen bij het kiezen van het juiste gewicht, afhankelijk van de verwachte windbelasting. Let op, dit is het gewicht per paneel :

Windsnelheid	Benodigd gewicht	Aantal zandzakken per set
1~ 61 km/h	20 - 32 kg	
61~ 74 km/h	32 - 48 kg	
75 ~ 89 km/h	48 - 64 kg	
Meer dan 89km/h	Probeer de set neer te klappen, beschermd van de wind	

TIP : probeer zowel achteraan als vooraan te verzwaren. Gebruik desnoods kleinere zandzakjes en leg op elke hoek één zakje.

Installatie op de muur

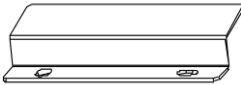



Installatie op de muur

Opgelet

Als je voor een installatie aan de muur kiest, moeten de panelen naast elkaar op de muur worden geplaatst, volgens de bijgaande installatie-instructies. Deze zonnepaneel set moet bij voorkeur op het zuiden, zo niet op het zuidoosten of zuidwesten gericht worden. Kies een muur die van 's ochtends tot 's avonds in de zon staat, zonder schadje, om de prestaties van het station te optimaliseren.

Opgelet : Voordat je begint met het installeren van het Profile zonnepaneel set op de muur, moet je ervoor zorgen dat je een minimale breedte van **3,60m** heeft. Controleer met je gemeente of lokale overheid of je de panelen op elke hoogte mag installeren. Deze sets hebben een **totaal gewicht van 25kg per frame**. Zorg ervoor dat je de nodige maatregelen neemt om deze op een muur te kunnen plaatsen.

Te gebruiken onderdelen en materialen :

			
4x	8x	4x	materialen

Installatie op de muur

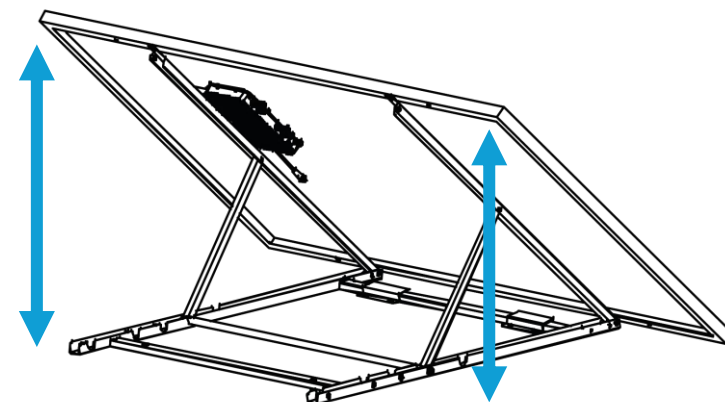
Opstellen van het voorgemonteerde frame

- I. Plaats het eerste zonnepaneel op de voorziene locatie, met de beugel op de grond.

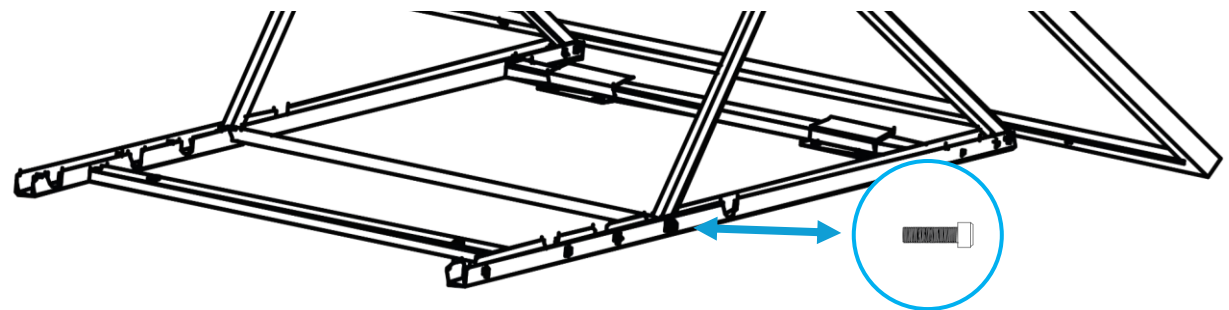
LET OP : Je doet dit best met twee personen, gezien het gewicht van één deel.

Open de beugel door met twee personen aan elke zijde van het paneel deze naar omhoog te trekken.

Je kan de zonnepaneel set in een bepaalde hoek plaatsen. Voor de ideale hoekopstelling zie pagina **15**.

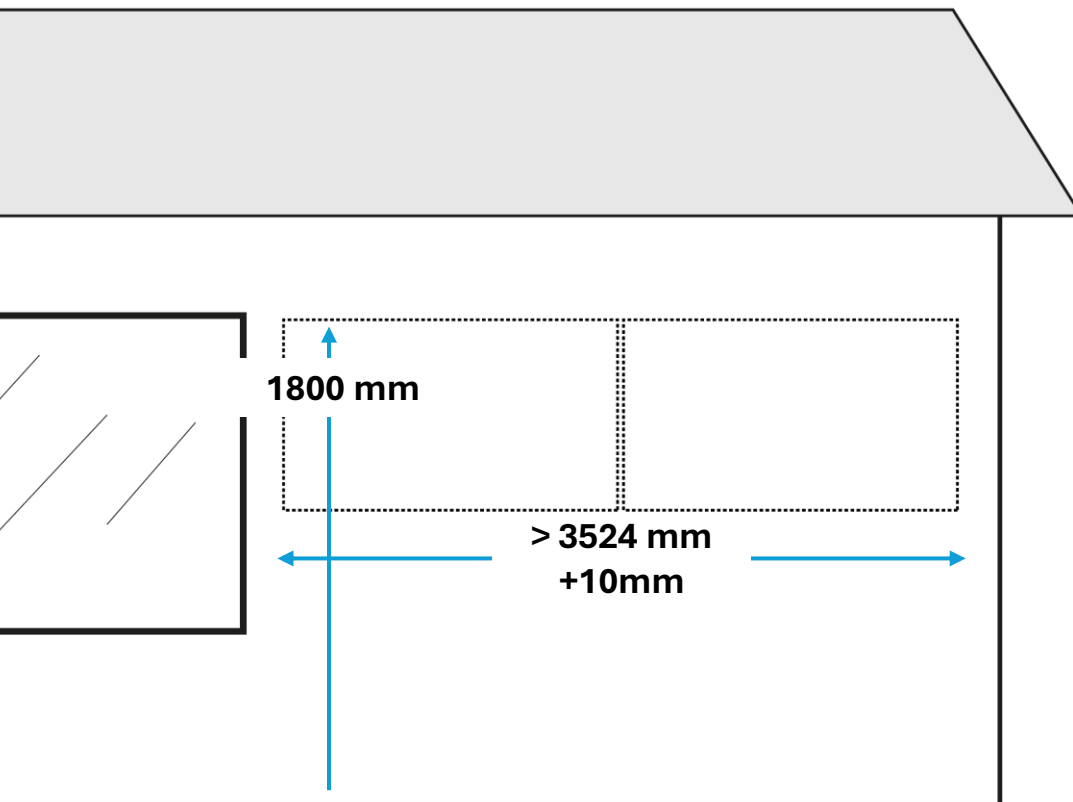


- II. Gebruik de meegeleverde bouten en moeren om de set in de juiste hoek te fixeren.



Installatie op de muur

Benodigde ruimte op de muur en plaatsing van het frame



Als je voor een installatie aan de muur kiest, moeten de panelen naast elkaar op de muur worden geplaatst, volgens de bijgaande installatie-instructies. Deze zonnepaneel set moet bij voorkeur op het zuiden, zo niet op het zuidoosten of zuidwesten gericht worden. Kies een muur die van 's ochtends tot 's avonds in de zon staat, zonder schadje, om de prestaties van het station te optimaliseren.

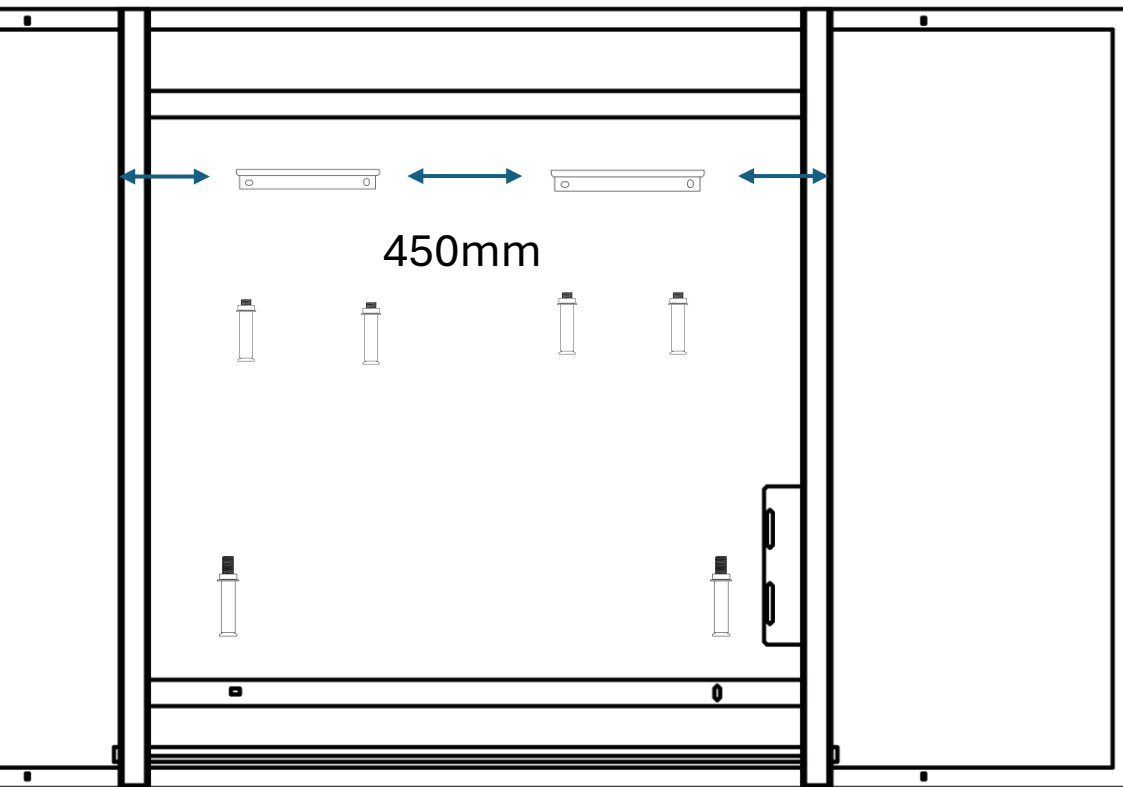
Opgelet : Voordat je begint met het installeren van deze zonnepaneel set op de muur, moet je ervoor zorgen dat je een minimale breedte van **3,60m** heeft.

Controleer met je gemeente of lokale overheid of je de panelen op elke hoogte, zoniet vanaf een **hoogte van 180cm**, mag installeren.

Deze sets hebben een **totaal gewicht van 25kg per frame**. Zorg ervoor dat je de nodige maatregelen neemt om deze op een muur te kunnen plaatsen.

Installatie op de muur

Benodigde ruimte op de muur en plaatsing van het frame



LET OP

Installeer de beugels voor muurmontage op het bovenste deel van het frame. Zorg ervoor dat je de afstand gelijk verdeelt. Een minimale tussenafstand van 45cm is goed.

Gebruik de 4 expansieschroeven voor montage op de muur.

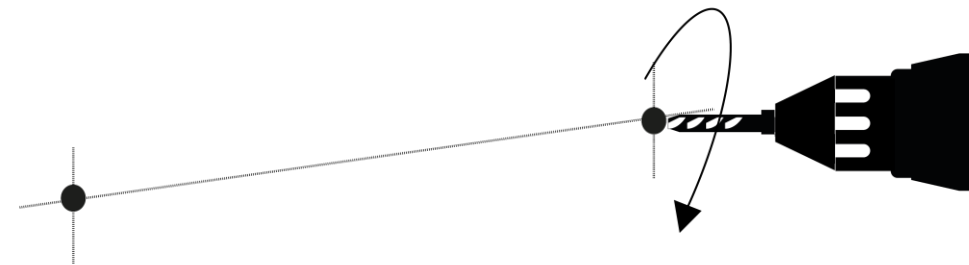
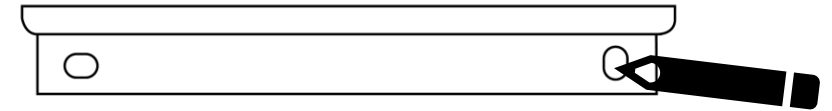
Gebruik de 2 extra verlengde expansieschroeven om het frame onderaan ook te fixeren op de muur.

Installatie op de muur

Profile

Plaatsen van de beugels en fixeren van het frame

- Installeer de beugel voor muurmontage waterpas. Dit met een tussenafstand van 45cm. Gebruik 2 muurbeugels per paneel set. Markeer de boorgaten.
- Boor de gaten voor de expansieschroeven.

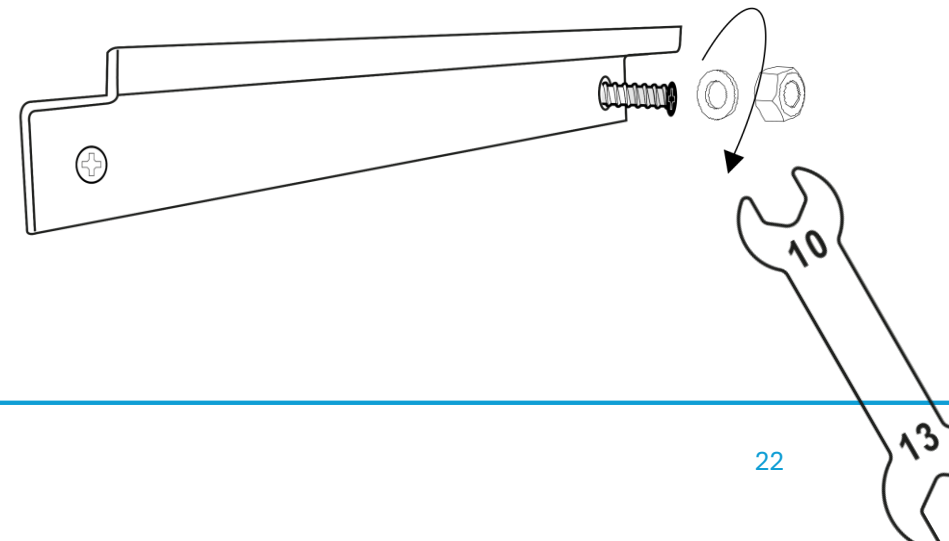
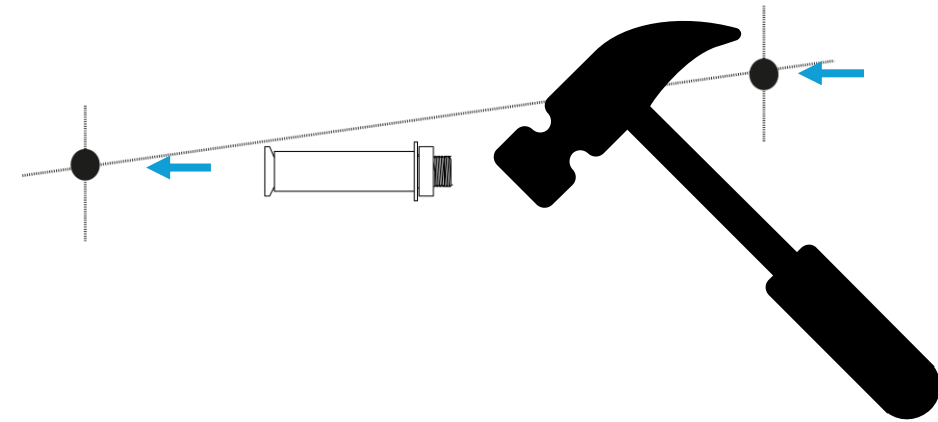


Installatie op de muur

Profile

Plaatsen van de beugels en fixeren van het frame

- Plaats de expansieschroeven in de boorgaten. Gebruik hiervoor eventueel een hamer.
- Plaats de beugel.
- Schroef de beugels vast met de bouten op de expansieschroeven.

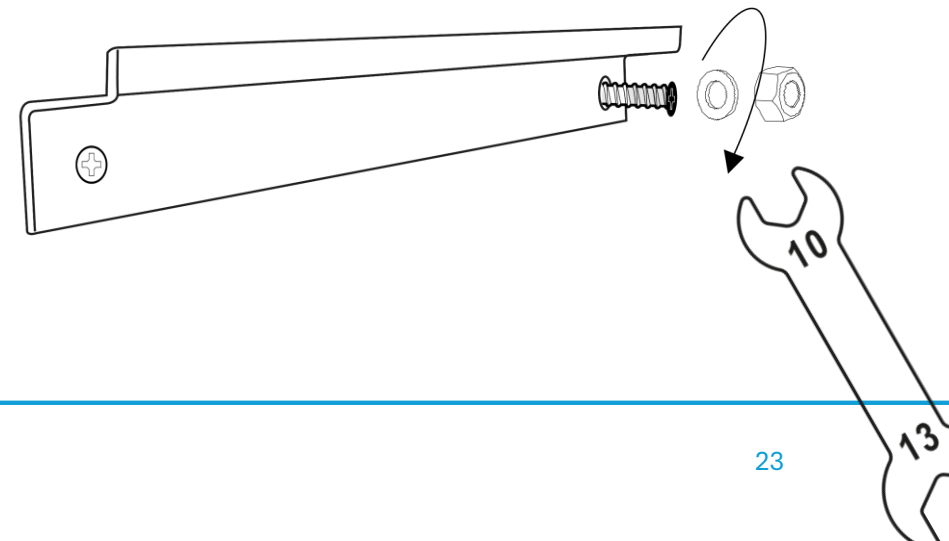
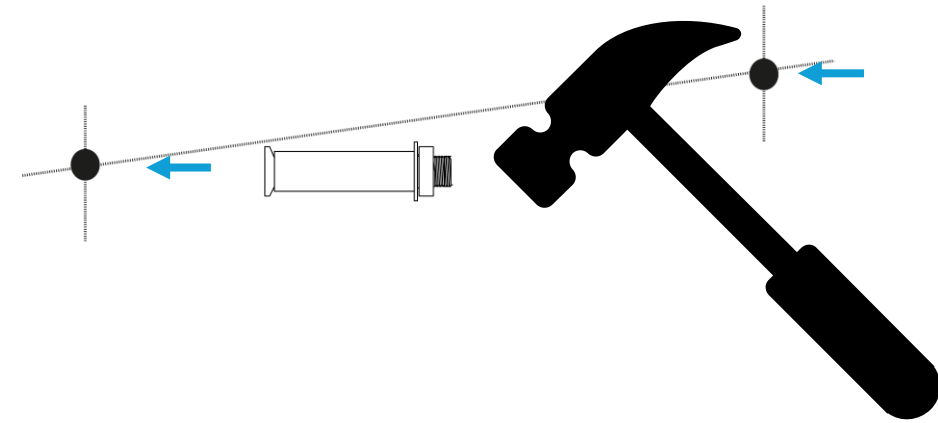


Installatie op de muur

Profile

Plaatsen van de beugels en fixeren van het frame

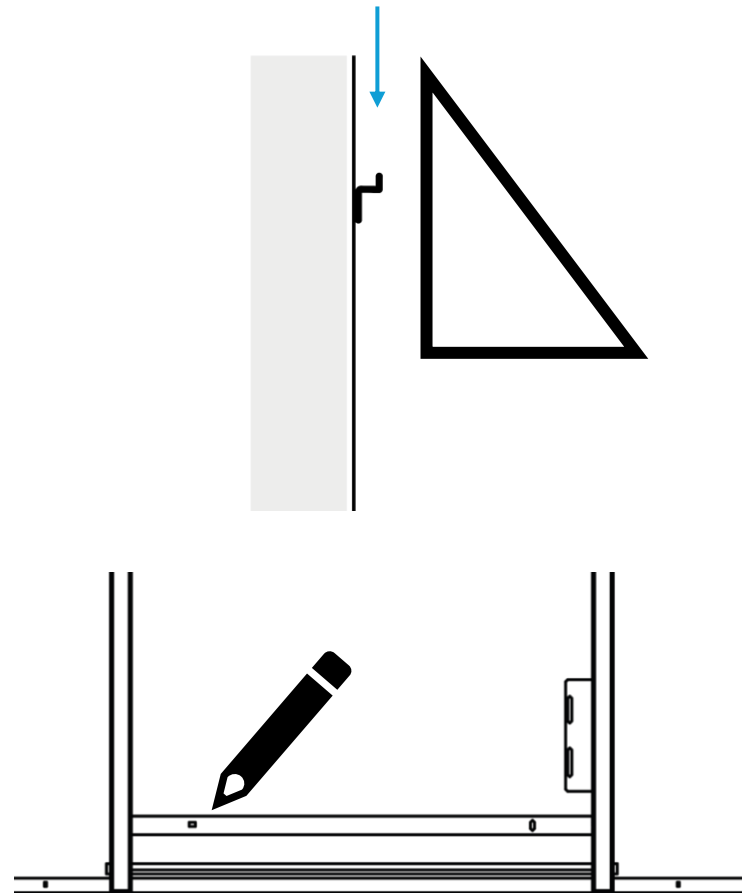
- Plaats de expansieschroeven in de boorgaten. Gebruik hiervoor eventueel een hamer.
- Plaats de beugel.
- Schroef de beugels vast met de bouten op de expansieschroeven.



Installatie op de muur

Plaatsen van de beugels en fixeren van het frame

- Plaats de panelen op de beugels. Doe dit niet alleen! Onderaan moeten de zonnepaneel set ook worden gefixeerd. Dit gebeurt door de extra lange expansieschroeven.
- Markeer aan het onderste deel van het frame ook de gaten en boor extra gaten om de extra lange expansieschroeven te gebruiken.

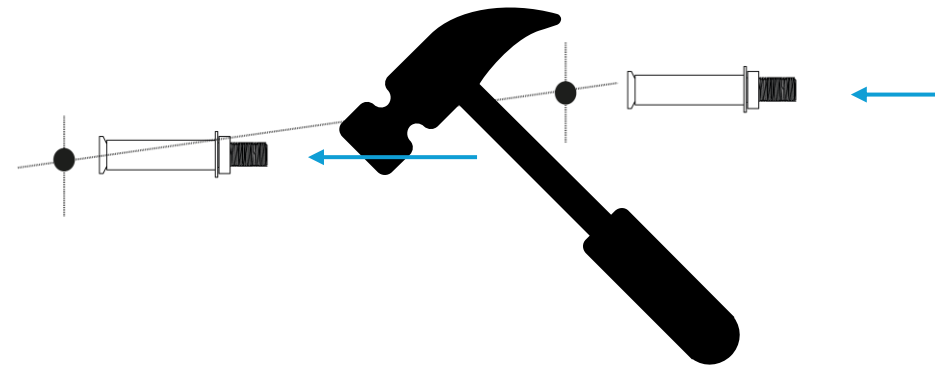


Installatie op de muur

Plaatsen van de beugels en fixeren van het frame

Profile

- Boor de gaten en plaats de lange expansieschroeven.
- Plaats de zonnepaneel set opnieje en schroef de onderste set schroeven vast met benodigde bouten.



Installatie op het balkon

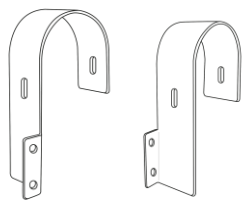
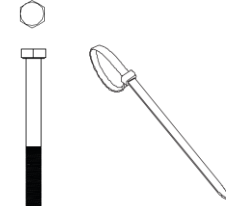
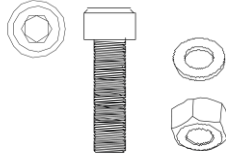
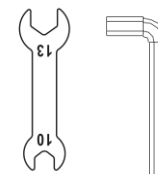
Installatie op balkon

Opgelet

Als je voor een installatie aan je balkon kiest, moeten de panelen naast elkaar worden geplaatst, volgens de bijgaande installatie-instructies. Deze zonnepaneel set moet bij voorkeur op het zuiden, zo niet op het zuidoosten of zuidwesten gericht worden. Kies een plaats die van 's ochtends tot 's avonds in de zon staat, zonder schadje, om de prestaties van het station te optimaliseren.

Opgelet!

- Voordat je begint met het installeren van het Profile zonnepaneel set, moet je ervoor zorgen dat je een minimale breedte van **3,60m** heeft.
- Controleer met je gemeente of lokale overheid of je de panelen op balkon mag installeren. Het is mogelijk dat je hiervoor een vergunning moet aanvragen bij je gemeente of akkoord moet ontvangen bij de vereniging van eigenaren als de installatie uitgevoerd wordt op een hoogte meer dan 180cm.
- Zorg ervoor dat de balkonreling stevig genoeg is om deze zonnepaneel structuur te dragen. Deze sets hebben een **totaal gewicht van 25kg per frame**. Zorg ervoor dat je de nodige maatregelen neemt om deze correct aan je balkon te kunnen plaatsen.

			
4x	4x	8x	materialen

Installatie op balkon

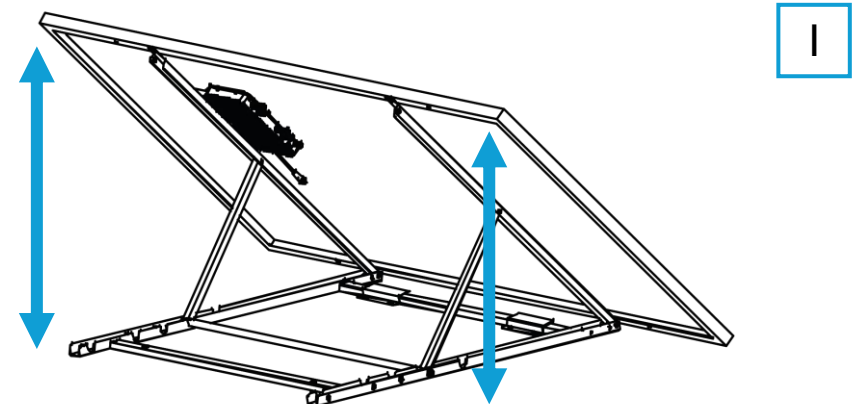
Opstellen van het voor gemonteerde frame

- I. Plaats het eerste zonnepaneel op de voorziene locatie, met de beugel op de grond.

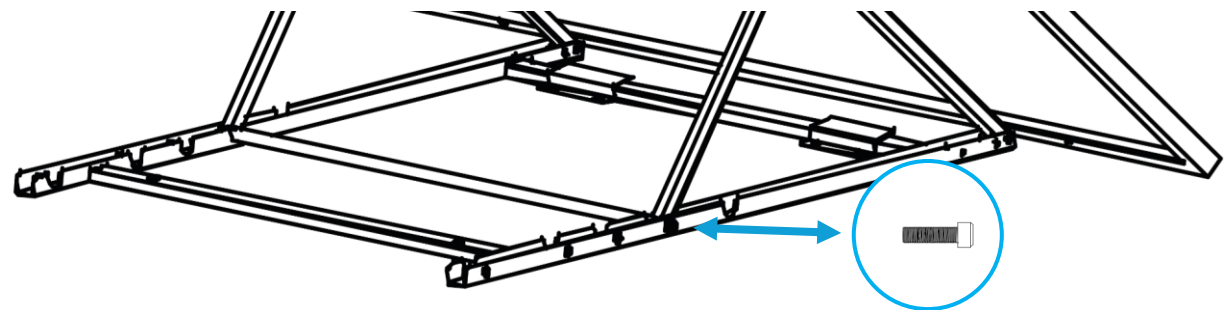
LET OP : Je doet dit best met twee personen, gezien het gewicht van één deel.

Open de beugel door met twee personen aan elke zijde van het paneel deze naar omhoog te trekken.

Je kan de zonnepaneel set in een bepaalde hoek plaatsen. Voor de ideale hoekopstelling zie pagina **15**.

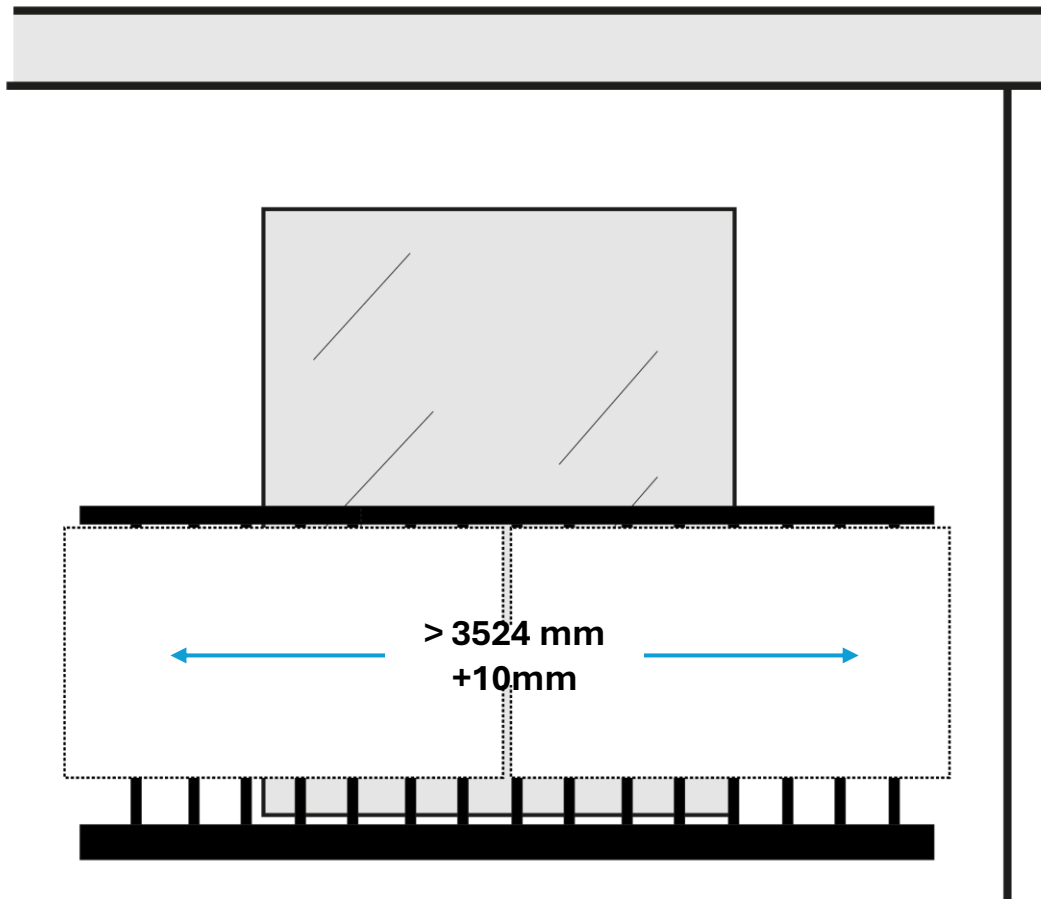


- II. Gebruik de meegeleverde bouten en moeren om de set in de juiste hoek te fixeren.



Installatie op balkon

Benodigde ruimte en plaatsing van het frame



Als je voor een installatie op balkon kiest, moeten de panelen naast elkaar worden geïnstalleerd, volgens de bijgaande installatie-instructies. Deze zonnepaneel set moet bij voorkeur op het zuiden, zo niet op het zuidoosten of zuidwesten gericht worden. Kies een muur die van 's ochtends tot 's avonds in de zon staat, zonder schadje, om de prestaties van het station te optimaliseren.

Opgelet : Voordat je begint met het installeren van deze zonnepaneel set, moet je ervoor zorgen dat je een minimale breedte van **3,60m** heeft.

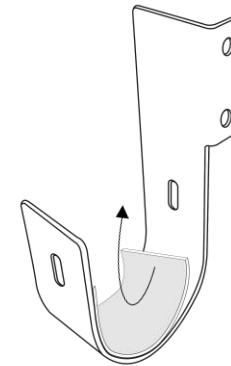
Controleer met je gemeente of lokale overheid of je de panelen op balkon mag installeren. Vergewis je er van dat je balkon ook deze structuur kan dragen. Vraag hiervoor raad aan de raad van mede eigenaars of je gebojbeheerder.

Deze sets hebben een **totaal gewicht van 25kg per frame**. Zorg ervoor dat je de nodige maatregelen neemt om deze op een muur te kunnen plaatsen.

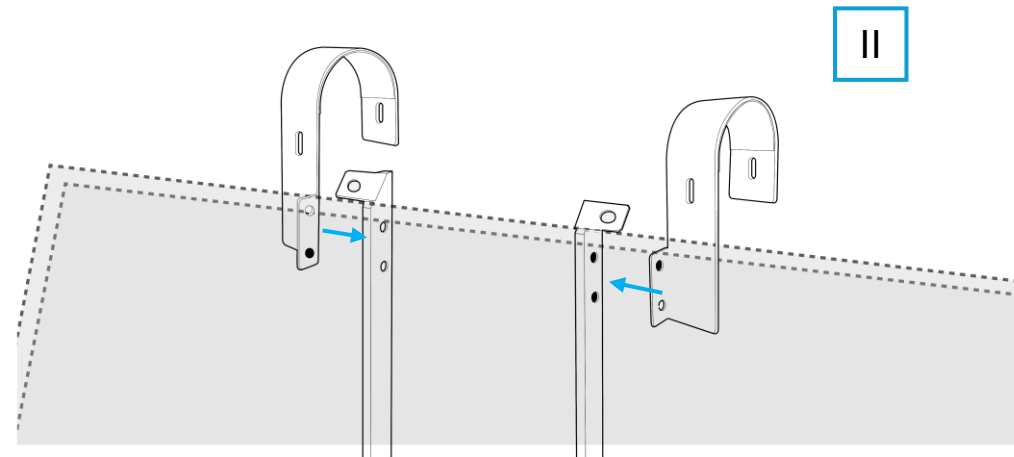
Installatie op het balkon

Plaatsen van de beugels en fixeren van het frame

- Kleef de antislip strip aan de binnenkant van de haken. Herhaal deze handeling voor beide zonnepaneel sets.
- Zorg ervoor dat je de juiste haken monteert aan de onderzijde van het frame (verschillende haak voor links of rechts), en fixeer deze met bijgeleverde bouten en moeren.



I



II

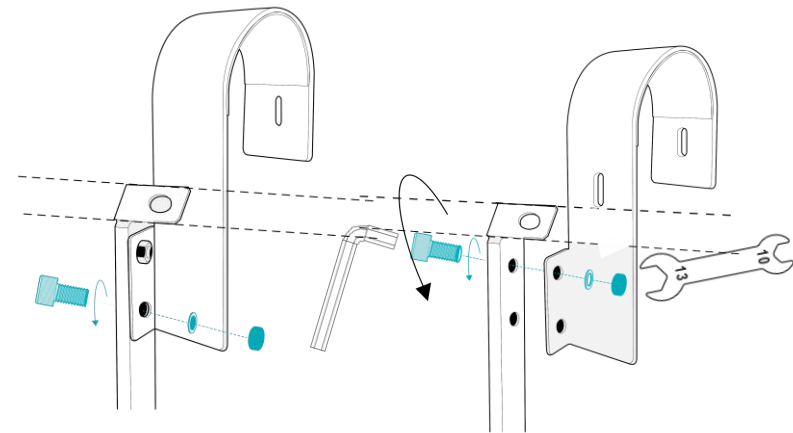
Installatie op het balkon

Plaatsen van de beugels en fixeren van het frame

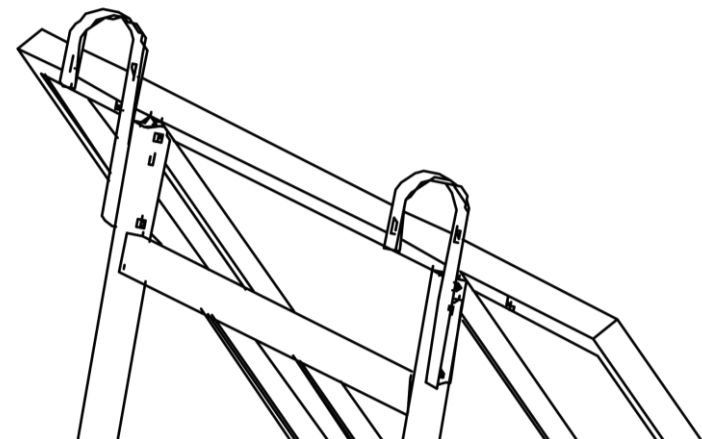
- Gebruik meegeleverde bouten en moeren om beide beugels te fixeren per frame. Herhaal deze handeling voor ook voor het andere frame.
- Beide beugels zijn nu bevestigd aan het frame van je zonnepaneel set. Herhaal deze handeling ook voor het tweede deel.

LET OP : Je doet dit best met twee personen, gezien het gewicht van één deel.

- Deze set is klaar om aan het balkon gehangen te worden.



III



IV

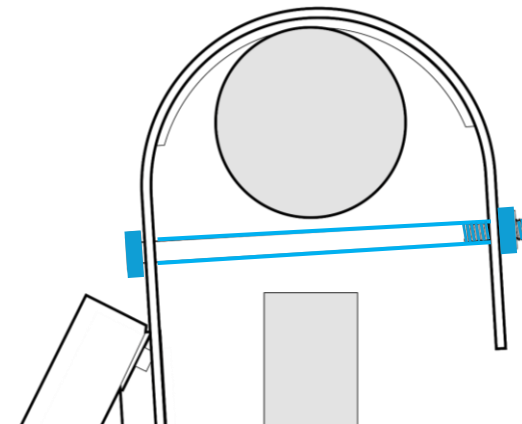
Installatie op het balkon

Plaatsen van de beugels en fixeren van het frame

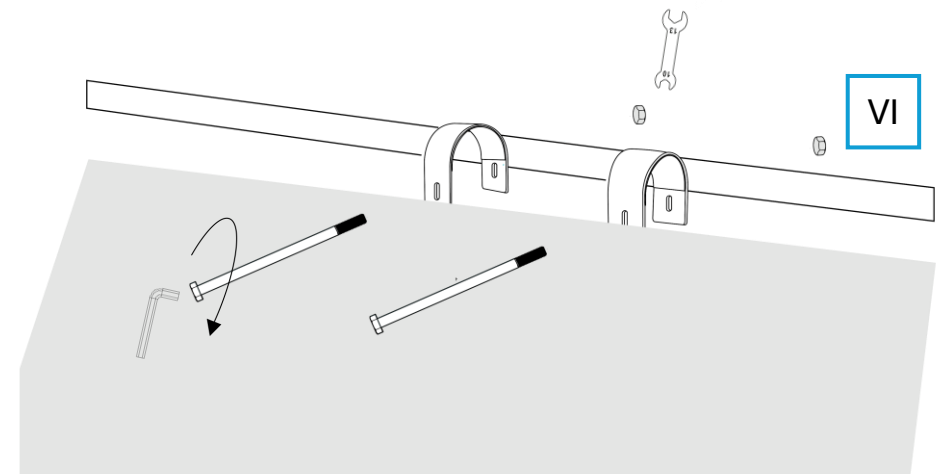
- Bevestig de zonnepaneel set aan de balkonreling met meegeleverde lange bout en moer. Deze zorgen voor extra stevigheid tijdens heviger windstoten. Deze extra bout is absoluut noodzakelijk om er voor te zorgen dat je zonnepaneel set niet van balkonreling kan waaien.

LET OP : Controleer met je gemeente of lokale overheid of je de panelen op balkon mag installeren. Vergewis je er van dat je balkon ook deze structuur kan dragen. Vraag hiervoor raad aan de raad van mede eigenaren of je gebojebeheerder.

LET OP : Je doet dit best met twee personen, gezien het gewicht van één deel.



V

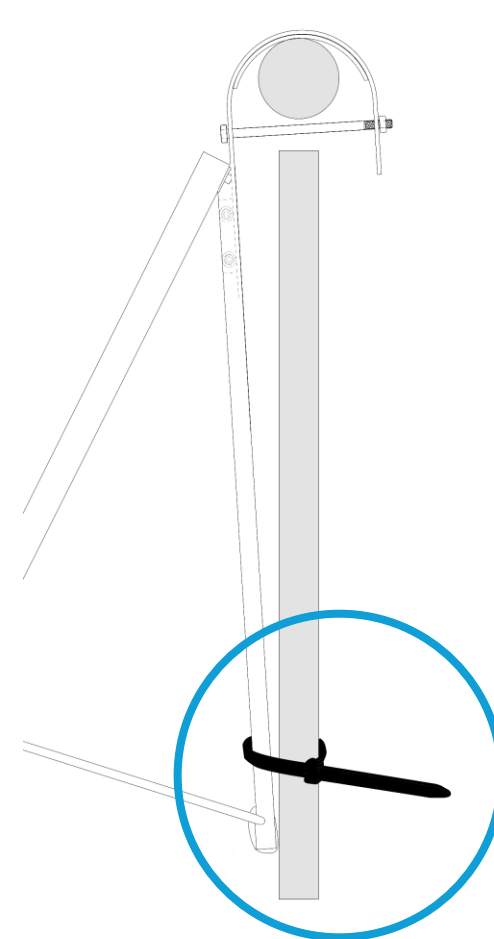


VI

Installatie op het balkon

Plaatsen van de beugels en fixeren van het frame

- Beveilig je zonnepaneel set onderaan door deze te fixeren met meegeleverde plastic spanbandjes. Deze zijn noodzakelijk om er voor te zorgen dat je zonnepaneel set niet omhoog kan vliegen door mogelijke wind.



VII

De omvormer aansluiten

De omvormer aansluiten

Overzicht

- De opslagtemperatuur voor de micro-omvormer JMI-800 ligt tussen -40°C en 85°C. Om transport en verdere verwerking te vergemakkelijken, is de verpakking speciaal ontworpen om alle componenten te beschermen. Bescherm je omvormer tijdens transport of installatie tegen zware schokken, vocht, trillingen en andere factoren die de componenten, met name de elektronische onderdelen, kunnen beïnvloeden.
- Controleer de staat van de componenten. Controleer bij ontvangst van de micro-omvormer de verpakking op eventuele externe schade en bevestig dat alle artikelen zijn ontvangen. Neem bij zichtbare schade of ontbrekende onderdelen onmiddellijk contact op. Als componenten van de micro-omvormer beschadigd zijn, neem dan contact op met de leverancier of een geautoriseerde distributeur om reparatie/vervanging aan te vragen en informeer naar de relevante procedures.
- De installatie moet worden uitgevoerd in overeenstemming met de lokale elektriciteitsvoorschriften. Alleen gekwalificeerde professionals mogen de micro-omvormers installeren of vervangen, indien anders dan in de handleiding voorgeschreven. De zonnepanelen en montagestructuren die met de micro-omvormers worden gebruikt, moeten betroubaar geaard zijn.
- Lees vóór installatie en gebruik alle instructies en waarschuwingen in deze handleiding, evenals de waarschuwing labels op de micro-omvormers en zonnepanelen.
- Er bestaat een risico op elektrische schokken in geval van een aardfout. Let op: Het wordt sterk aanbevolen om overspanningsbeveiligingen te installeren in de verdeelkast.

De omvormer aansluiten

Overzicht

- Installeer de micro-omvormer en alle PV-zijde-aansluitingen op een locatie die beschermd is tegen direct zonlicht, regen, sneeje of Uv-straling.
- Zorg voor voldoende vrije ruimte rond de micro-omvormer om een correcte installatie, warmteafvoer en communicatie te garanderen.
- Plaats de micro-omvormer met het label naar boven gericht, in de richting van de fotovoltaïsche modules.
- Als er tijdens het inbedrijfstellingsproces afwijkingen of storingen optreden, koppelt je alle PV- en AC-aansluitingen van de micro-omvormers los. Verwijder alle kabels die op de micro-omvormers zijn aangesloten en maak de micro-omvormers vervolgens los van het montagerek.
- Plaats de micro-omvormers terug in hun originele verpakking. Als de originele verpakking niet beschikbaar is, gebruik dan een kartonnen doos die een gewicht van minimaal 5 kg kan dragen en die volledig kan worden gesloten.

OPGELET :

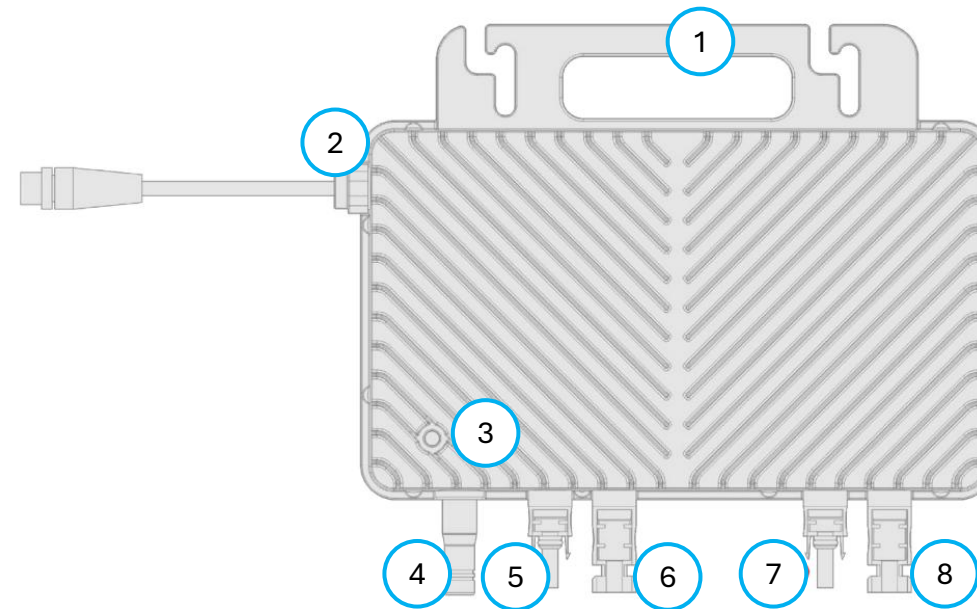
Met het oog op een constante verbetering van onze producten behouden wij ons het recht de technische eigenschappen, het prestatievermogen alsmede de vormgeving ervan te wijzigen. Om je goed van dienst te kunnen zijn verbeteren we ook de handleiding op regelmatige basis. Voor een actuele versie van het product of de volledige handleiding van de omvormer surf naar : <https://www.eltra.be/downloads/> en vul het artikelnummer in of scan deze QR-code



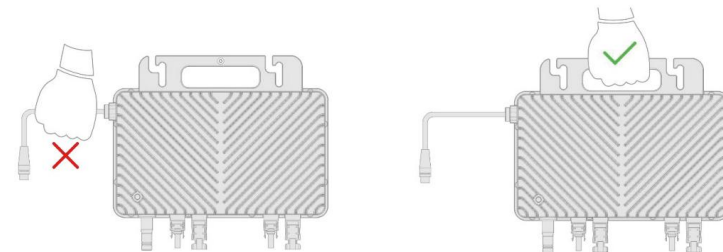
De omvormer aansluiten

Overzicht

1. Aarding
2. AC-kabel aansluiting
3. Indicatielampje
4. Antenne
5. PV2 -
6. PV2 +
7. PV1 -
8. PV2 +



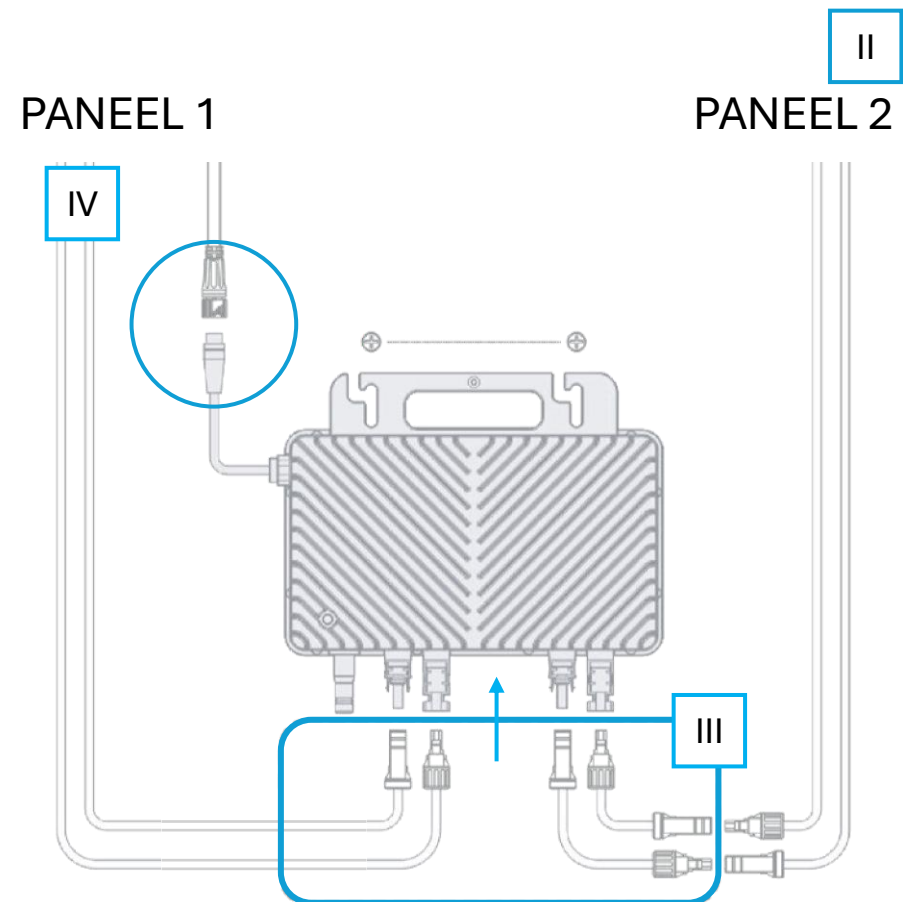
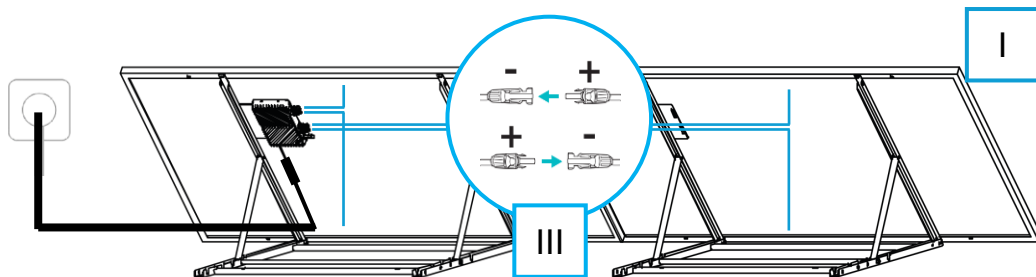
- **OPGELET** : Til of draag het apparaat niet aan de wisselstroomkabels tijdens het hanteren.



De omvormer aansluiten

De omvormer van alle aansluitingen voorzien

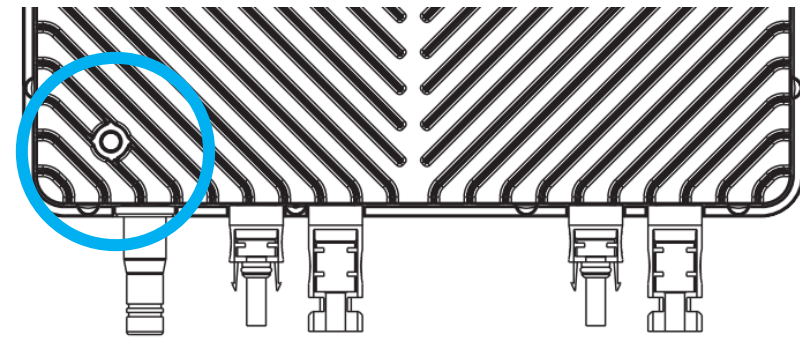
- I. Installeer je zonnepaneel set met de omvormer aan het uiteinde van de opstelling. Zo dicht mogelijk bij een 230V stopcontact. Dit zoals opgegeven in onderste foto
- II. Sluit de solar kabels van het dichtste paneel (waar de omvormer op is gemonteerd) aan op de eerste serie connectoren.
- III. Gebruik de extra zonnepaneel kabels uit Doos B om deze ook te verbinden op de tweede reeks DC connectoren van de omvormer. Zorg ervoor dat je deze op de juiste manier verbind met de aansluitingen van het tweede paneel.
- IV. Verbind de meegeleverde AC kabel met de AC connector van je zonnepaneel set. Druk deze in de connector en draai vast.



De omvormer aansluiten

De omvormer van alle aansluitingen voorzien

- Sluit de AC-stroomkabel aan en stop deze in een nabijgelegen stopcontact
- Sluit de hoofdstroomonderbreker die op het net is aangesloten. Het systeem begint na ongeveer 10 minuten met het opwekken van stroom.
- Door de LED-indicator te observeren, krijgt je een duidelijk beeld van de bedrijfsstatus van de micro-omvormer.



Opstartindicator

- Wanneer de PV-zijde van de micro-omvormer voor de eerste keer wordt ingeschakeld, geeft een korte groene flits aan dat de opstart normaal verloopt.
- Als alles correct is aangesloten en het indicatielampje uit is of rood oplicht, neem dan contact op met de after-sales service voor een diagnose.

Bedrijfsindicator

Continu groen	Stroomopwekking en communicatie zijn normaal.
snelle rode flits (1sec)	levert geen stroom en is niet verbonden metwifi of het 230V-elektriciteitsnet.
Langzame rode flits (3sec)	Wifi is niet geconfigureerd
Continu rood	Storing gedetecteerd; het apparaat schakelt over naar de beveiligingsmodus en verbreekt de netverbinding.

De app installeren en omvormer verbinden

De app gebruiken

Overzicht

- Productfuncties en -interfaces kunnen worden bijgewerkt met versie-upgrades. Raadpleeg de actuele weergave in de app voor de meest accurate informatie.
- Lees deze gebruiksaanwijzing zorgvuldig door voordat je het product gebruikt, zodat je het volledig begrijpt en correct gebruikt.
- Bewaar deze handleiding na het lezen op een veilige plaats voor toekomstig gebruik.
- Onjuist gebruik van dit product kan ernstige schade veroorzaken, waaronder schade aan het product en materiële schade. Bij onjuist gebruik vervalt alle garantie op het product.
- Door dit product te gebruiken, wordt je geacht alle voorwaarden te hebben begrepen, erkend en geaccepteerd. De fabrikant is niet aansprakelijk voor schade die is ontstaan doordat de gebruiker deze gebruiksaanwijzing niet heeft nageleefd.
- In overeenstemming met wet- en regelgeving behoudt de fabrikant zich het recht voor om dit document en alle bijbehorende productdocumentatie naar eigen inzicht te interpreteren.
- Dit document kan zonder voorafgaande kennisgeving worden bijgewerkt, herzien of ingetrokken.
- Dit apparaat is compatibel met eenwifinetwerk 2.4 GHz - WPA/WPA2. Niet compatibel metwifi 5 GHz, niet compatibel met WEP-codering. Controleer dewifi-instellingen van je internet box of neem contact op met je internetprovider in geval van problemen met de verbinding.
- Om met de installatie te beginnen, moet je zich ervan verzekeren dat de zonnekit is aangesloten op het 230V-net. je telefoon moet verbonden zijn met het 2.4 GHzwifi-netwerk van je internet box en bluetooth moet geactiveerd zijn.

OPGELET :

Met het oog op een constante verbetering van onze producten behouden wij ons het recht de technische eigenschappen, het prestatievermogen alsmede de vormgeving ervan te wijzigen. Om je goed van dienst te kunnen zijn verbeteren we ook de handleiding op regelmatige basis. Voor een actuele versie van het product of de volledige handleiding van de omvormer surf naar : <https://www.eltra.be/downloads/> en vul het artikelnummer in of scan deze QR-code



De app gebruiken

De app installeren

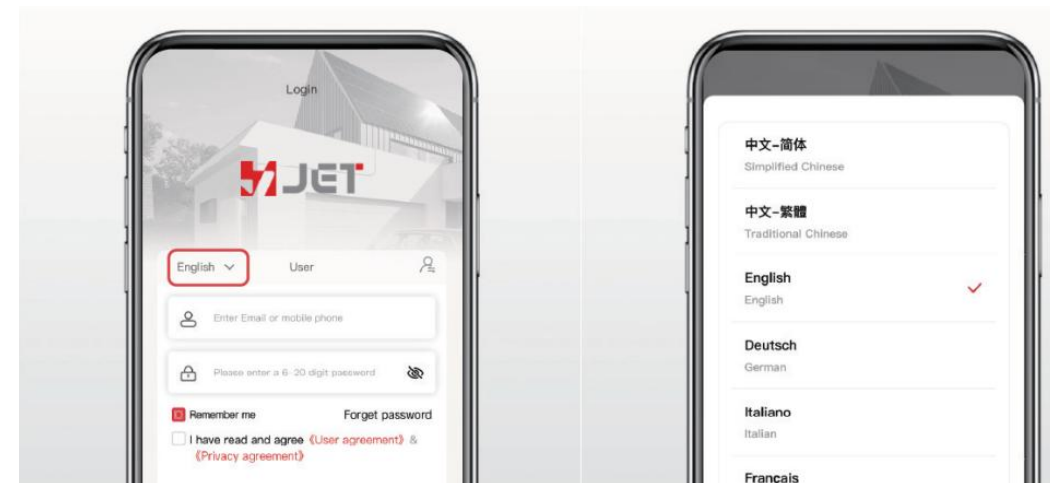
Installeer de app

- Gebruik een browser of een QR-codescanner om de meegeleverde QR-code te scannen, of ga naar de Google Play Store of Apple App store en zoek naar "JET Cloud" om de app te downloaden.



Verander de taal in de applicatie

- Om aan de behoeften van gebruikers wereldwijd te voldoen, ondersteunt de app meerdere talen (bijv. Vereenvoudigd Chinees, Traditioneel Chinees, Engels, Duits, Frans, Spaans, enz.). je kunt op de functietoets in de linkerbovenhoek van de app klikken en 'Taal' selecteren om van taal te wisselen.

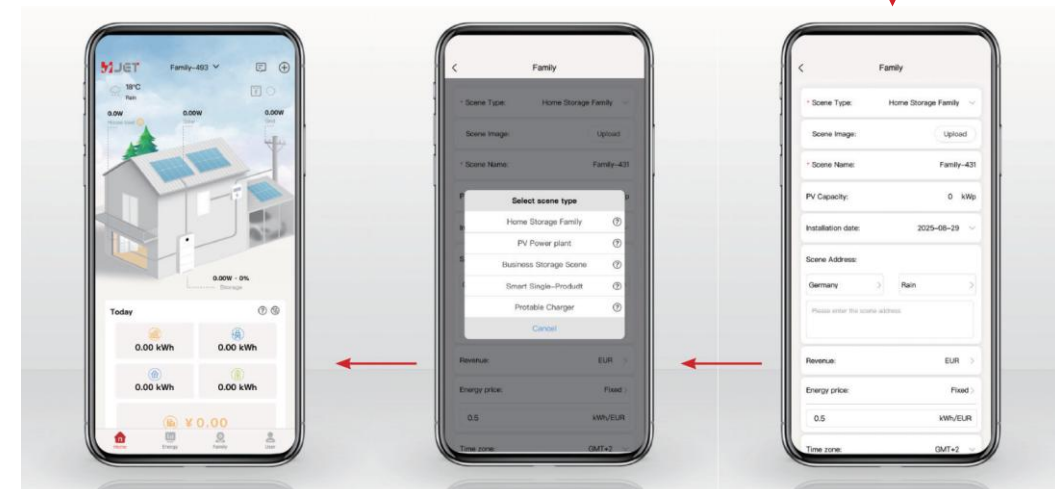
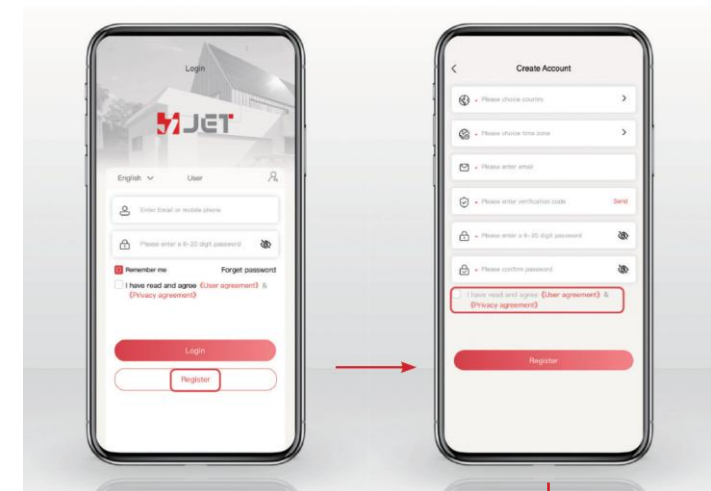


De app gebruiken

een account aanmaken

Voor het eerste gebruik van deze app moet je een account aanmaken.

1. Open de app en klik op de knop [Registreren] op de inlogpagina om het registratieproces te starten.
2. Vul de gevraagde informatie in, lees de "Gebruikersovereenkomst" en de "Privacy overeenkomst" zorgvuldig door en vink het vakje aan om je akkoord te bevestigen.
3. Nadat je de registratie hebt voltooid en je accountgegevens hebt aangevuld, wordt je doorgestuurd naar de "Familie"-interface.
4. Vul de verplichte velden die met een "*" zijn gemarkeerd najekeurig in en klik vervolgens op "Opslaan" om een energiestation toe te voegen.

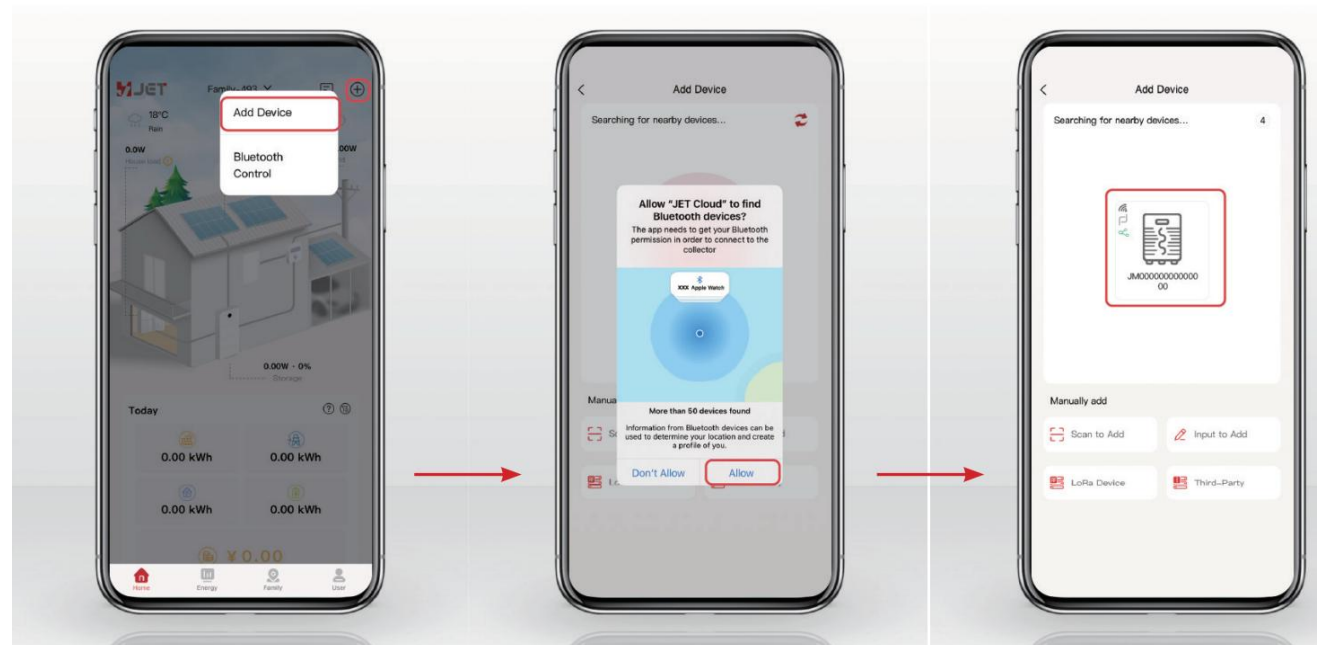


De app gebruiken

een omvormer toevoegen

Een apparaat toevoegen

- Zorg ervoor dat het apparaat is ingeschakeld en in de gebruiksmodus staat, en schakel Bluetooth in op je mobiele telefoon.
- Klik op de "+" knop in de rechterbovenhoek van de startpagina om het scherm 'Apparaat toevoegen' te openen.
- Geef de app toestemming om de Bluetooth-functionaliteit te gebruiken. De app zoekt automatisch naar apparaten in de buurt.
- Selecteer het apparaat dat je wilt toevoegen.



De app gebruiken

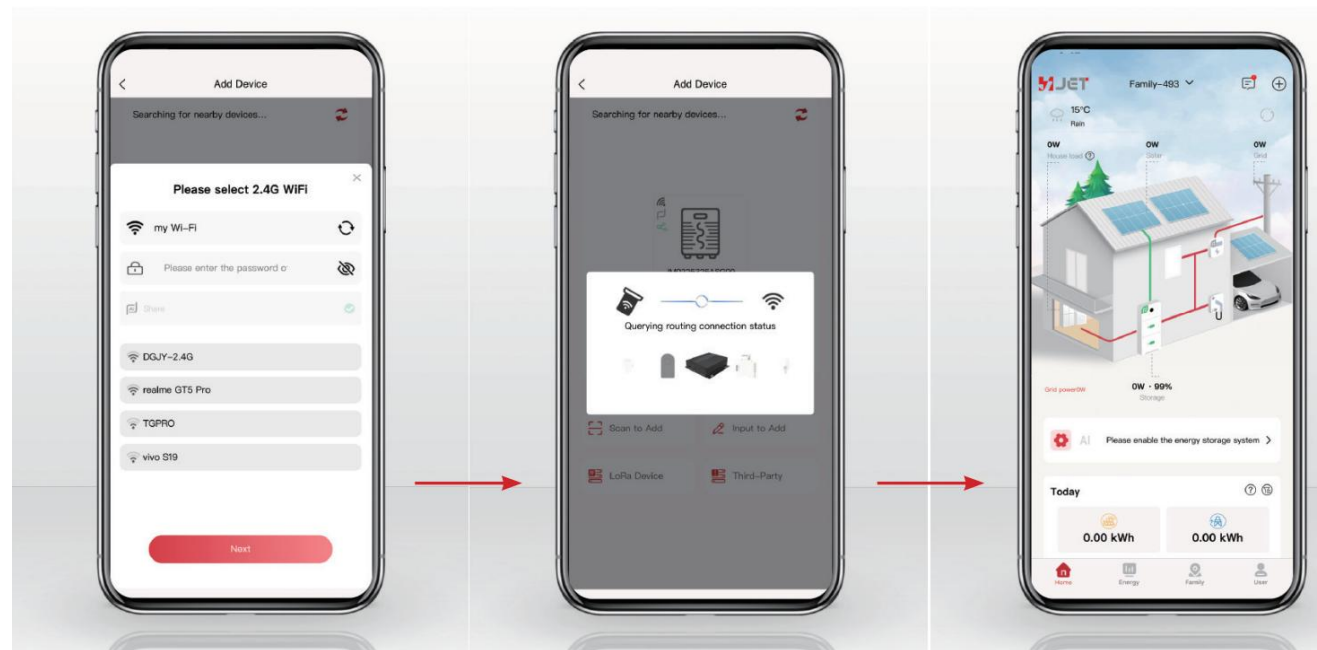
een omvormer toevoegen

De omvormer verbinden met je netwerk

- Nadat je het apparaat hebt geselecteerd, verschijnt automatisch de interface voor netwerkconfiguratie.
- Selecteer je wifi-naam, voer het wachtwoord in en klik op "Volgende".
Wacht even totdat het systeem aangeeft dat de configuratie is geslaagd.

OPGELET:

- Als de configuratie mislukt, controleer dan of Bluetooth is ingeschakeld op je telefoon en probeer het opnieuw.
- Dit apparaat is compatibel met een wifinetwerk 2.4 GHz - WPA/WPA2. Niet compatibel met wifi 5 GHz, niet compatibel met WEP-codering. Controleer de wifi-instellingen van je internetbox of neem contact op met je internetprovider in geval van problemen met de verbinding.. Omdat dit een extern product is, moet je ervoor zorgen dat je het wifi-signaal van je internetbox ontvangt voordat je begint met koppelen. Als het wifi-signaal te zwak of niet aanwezig is, raden we je aan om een wifi-repeater toe te voegen.

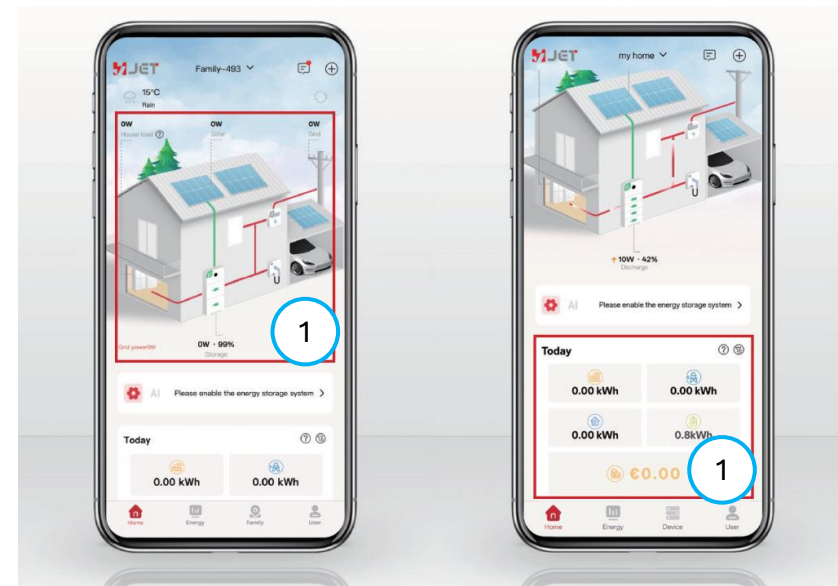


De app gebruiken

een omvormer toevoegen

Home scherm

1. Geeft het realtime PV-vermogen, netvermogen, verbruiksvermogen en batterijvermogen (laad-/ontlaadvermogen) van het betreffende apparaat weer.
2. Toont de dagelijkse cumulatieve waarden: PV-energie, netenergie, verbruiksvermogen, batterij-energie en inkomsten (opbrengsten uit energieactiviteiten).



Technische kenmerken en garantie

Technische kenmerken

Omvormer

Ingangskarakteristieken van de omvormer

Maximaal ingangsvermogen	(360Wp~600Wp+)*2
MPPT-spanningsbereik	28-48V DC
Startspanning	22V DC
Werkspanning	22-48V DC
Max. ingangsspanning	60V DC
Max. ingangsstroom	15A*2
Max. ingangsstroom bij kortsluiting	25A*2

Uitgangskarakteristieken van de omvormer

Max. uitgangsvermogen	800Va
Nominale uitgangsstroom	230Vac/184-253Vac
Nominale uitgangsspanning	3.48A
Nominale bedrijfsfrequentie	50Hz/48~51Hz
Vermogensfactor	>0.99
Harmonische vervorming	<3%
Maximaal rendement	95.5%
MPPT-rendement	99.8%
Stroomverbruik in rust	<50mW

Algemene kenmerken van de omvormer

Bedrijfstemperatuur	-40~65°C
Opslagtemperatuur	
Afmetingen	276mm (W) * 248.6mm (H)* 37mm(D)
Gewicht	3.2kg
Waterdichtheid	IP67
Wifi	2,4GHz
Afkoelmethode	Natuurlijke koeling

ZONNEPANELEN

Algemene kenmerken

Type	N-type mono-crystalline
Max. Vermogen (per paneel)	440W
efficiëntie	22,8%
Spanning bij Pmax (Vmp)	13,46V
Stroom bij Pmax (Imp)	32,69A
Spanning in open circuit (Voc)	38,98V
Max. Kortsluitstroom (Isc)	14,41A
Nominale bedrijfstemperatuur	-40°C~+85°C
Afmetingen	1722x1134x35(30)mm

Garantie en bepalingen

Garantie en beperkte garantie

- De prestaties van de zonnepanelen zijn tot 25 jaar gegarandeerd (minimale opbrengst 80%) volgens de productspecificaties van de fabrikant. De prestaties van de omvormer zijn tot 12 jaar gegarandeerd, bij gewoon gebruik.
- De structuur van de zonnepanelen heeft een garantie van **5** jaar. De omvormer en montagebeugels hebben een garantie van **5** jaar.
- De onkosten gemaakt voor demontage en monteren worden niet in rekening genomen.
- De garantie dekt geen schade veroorzaakt door onjuist gebruik, onjuiste installatie, externe interventie, beschadiging door fysieke of elektrische schokken, vallen of atmosferische verschijnselen.
- De mechanische onderdelen van de omvormer niet openen en de panelen niet uit elkaar halen, anders vervalt de garantie.
- Op elektronische componenten, kabels, connectoren, schroeven en bouten is slechts een garantie van 2 jaar van toepassing
- Alle producten, met uitzondering van fotonvoltaïsche zonnepanelen, (micro)omvormers, montage- en ballastbeugels en accu's, hebben een garantie van **2** jaar vanaf de factuurdatum tegen fabricage- of materiaalfouten.
- De verkopersgarantie dekt de vervanging van onderdelen die na inspectie door de verkoper als defect worden beschouwd, met uitzondering van arbeidskosten, reiskosten, servicekosten en garantie-uitbreidingen.
- De garantie is niet van toepassing op incidenten die grotendeels te wijten zijn aan een gebrek aan stroomvoorziening (contacten, zekeringen, enz.), gebrek aan onderhoud, een gewijzigde installatie of installaties die niet voldoen aan de geldende normen en voorschriften.
- De kassabon of factuur dient als aankoopbewijs.
- Mocht er na enkele dagen gebruik tijdens de installatie een probleem optreden, neem dan contact met ons op op de locatie waar je installatie plaatsvindt, zodat een van onze technici de oorzaak van het probleem kan vaststellen.
- Als het probleem wordt veroorzaakt door het product zelf, zal de technicus je een retournummer geven om het product naar de winkel te retourneren. Zonder dit retournummer behoudt de winkel zich het recht voor om de omruiling van je product te weigeren.

Reiniging en onderhoud

- Reinig alleen met een zachte doek; gebruik geen oplosmiddelen. Schakel het apparaat uit of haal de stekker uit het stopcontact voordat je gaat reinigen.
- **LET OP:** Gebruik geen reinigingsproducten op basis van carbonzuur, alcohol of soortgelijke stoffen. Deze kunnen je apparaat beschadigen en de dampen kunnen schadelijk zijn voor je gezondheid en een explosiegevaar opleveren. Gebruik geen elektrisch geleidende gereedschappen (draadborstels, puntige gereedschappen, enz.) voor het reinigen.

Profile

Pachtgoedstraat 2

9140 België

Email : service@eltra.be