



**S900 SERIE**

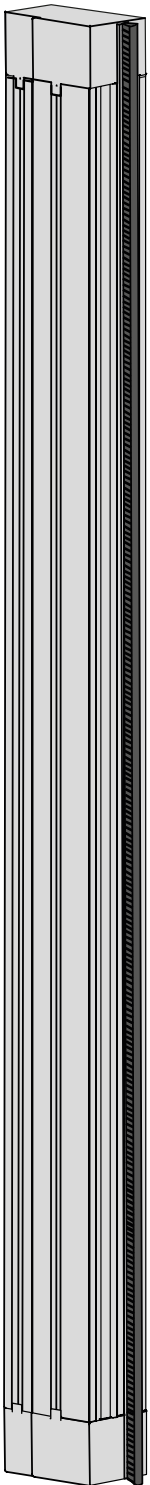
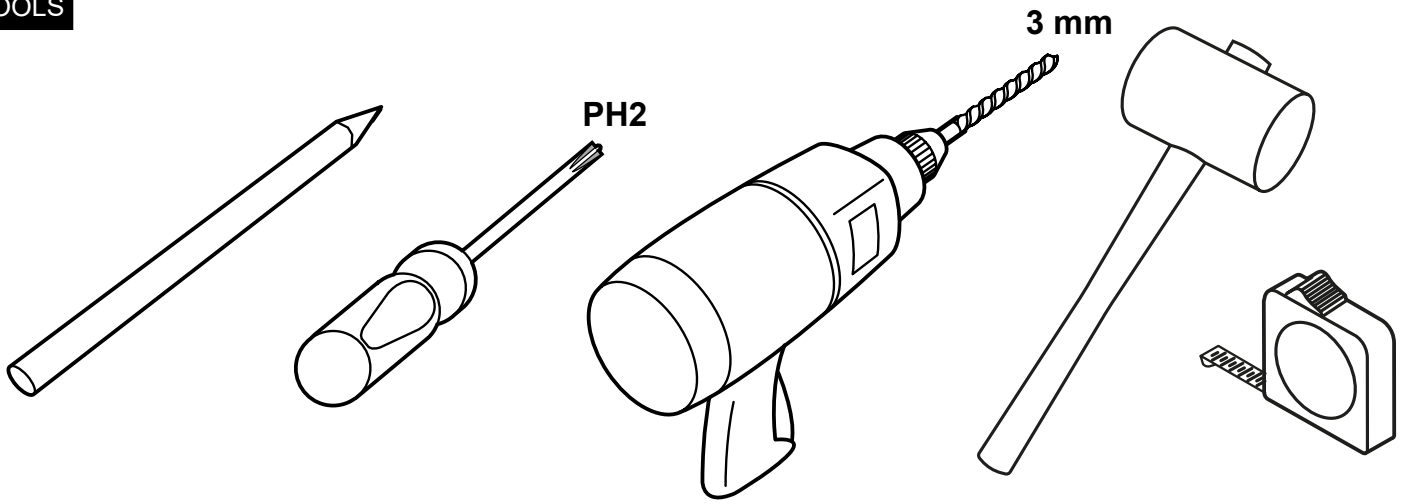
**HANDLEIDING  
GUIDE D'INSTALLATION  
USER MANUAL**

**PLISSÉ HOR**  
VOOR DEUREN OP MAAT

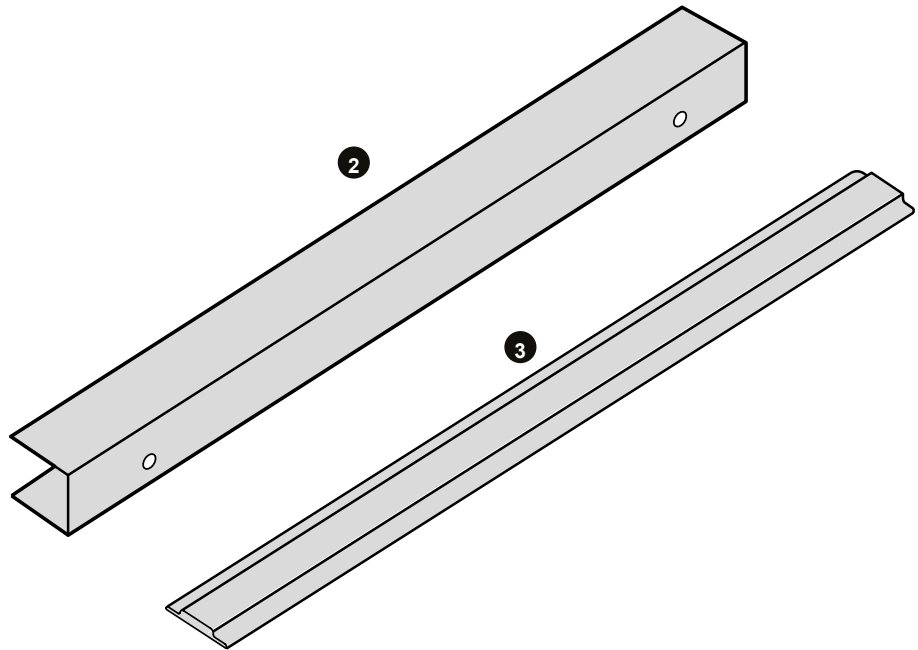
**MOUSTIQUAIRE PLISSÉ**  
POUR PORTES SUR MESURE

**PLEATED SCREEN**  
FOR DOORS MADE TO MEASURE

**TOOLS**

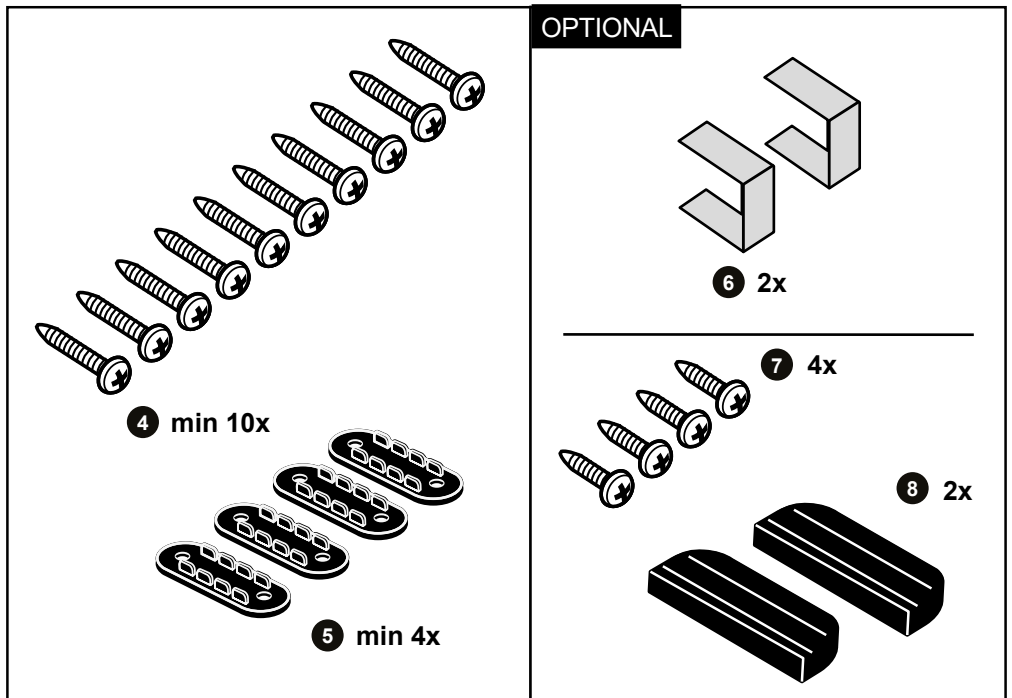


1

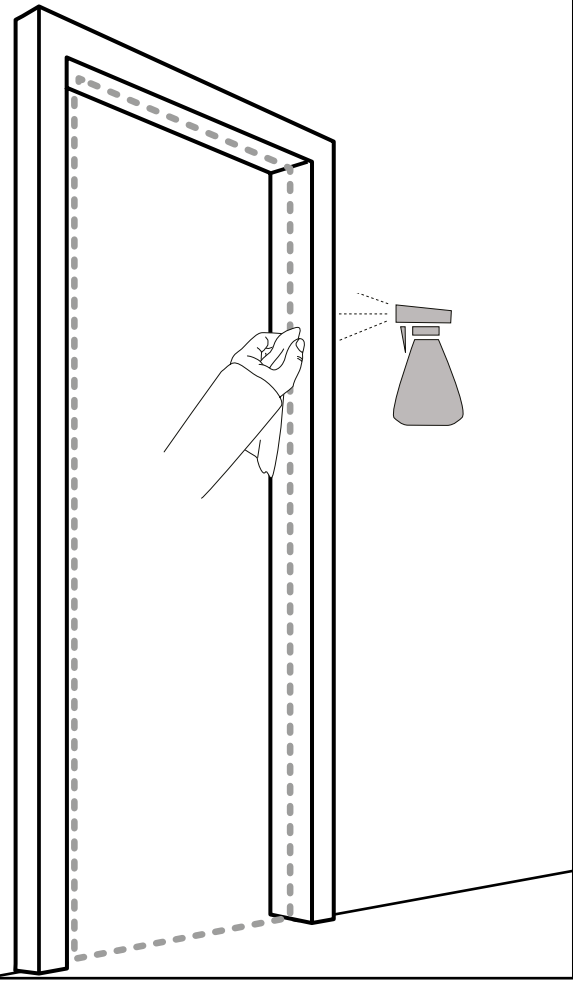


2

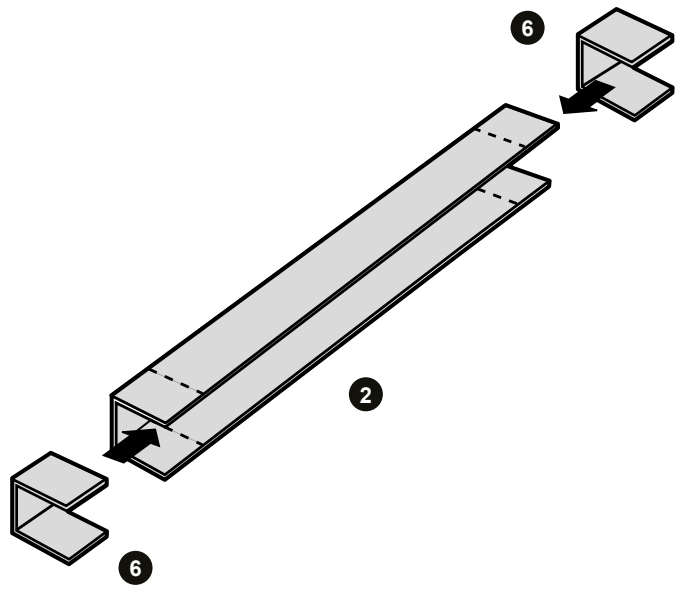
3



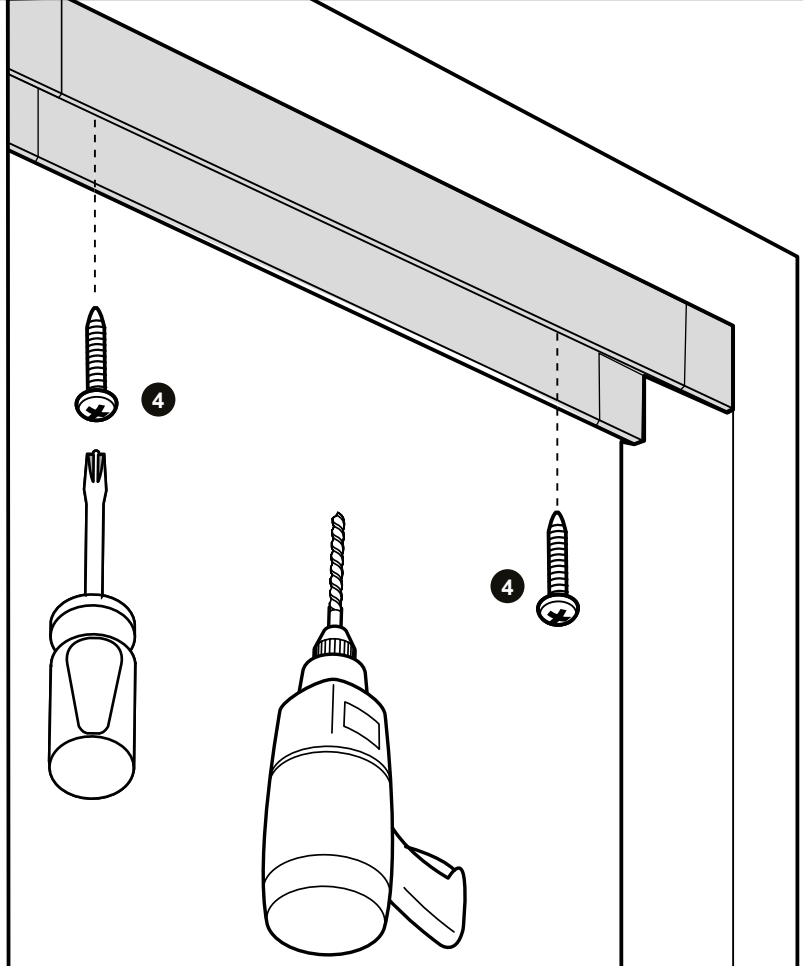
1

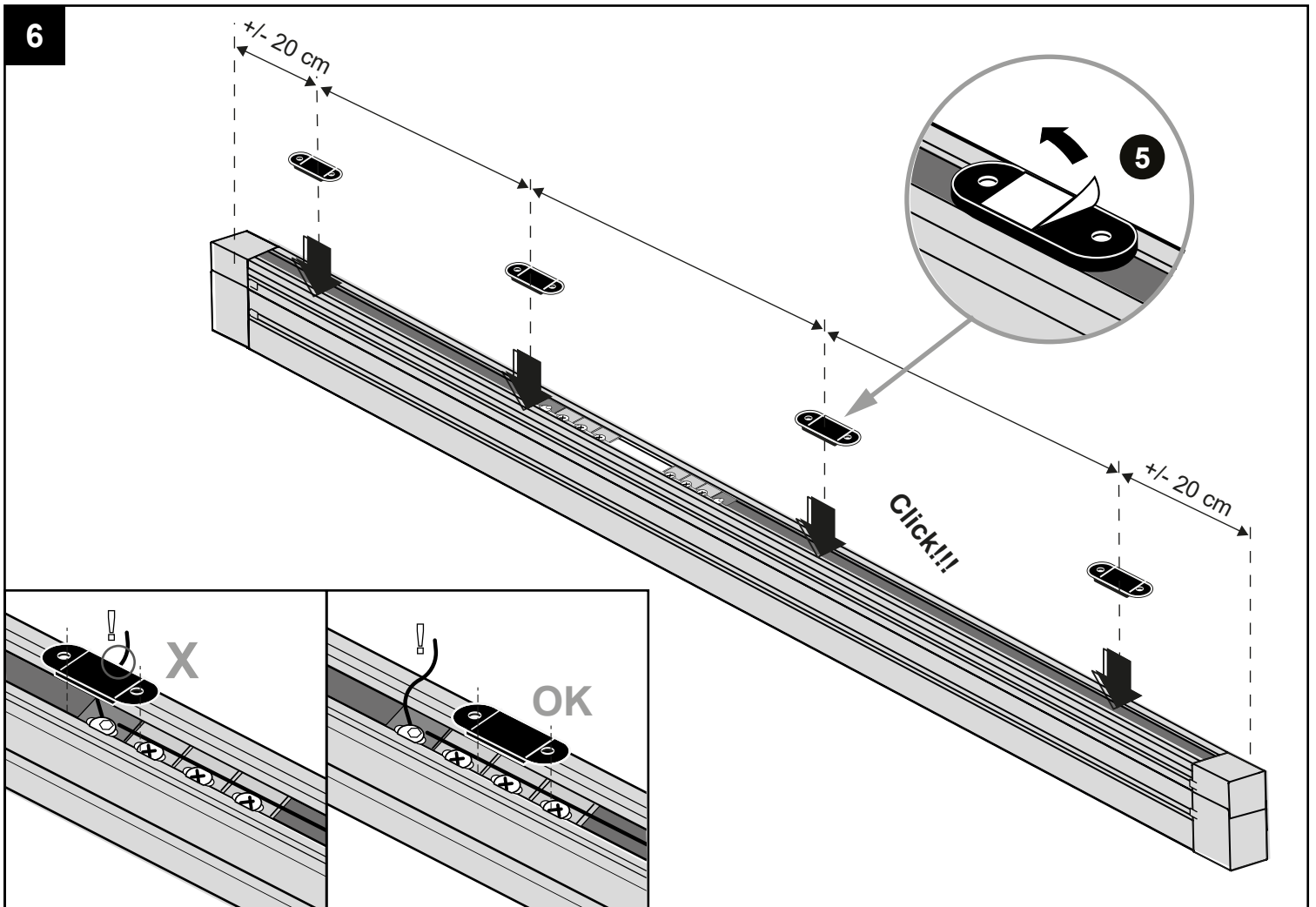
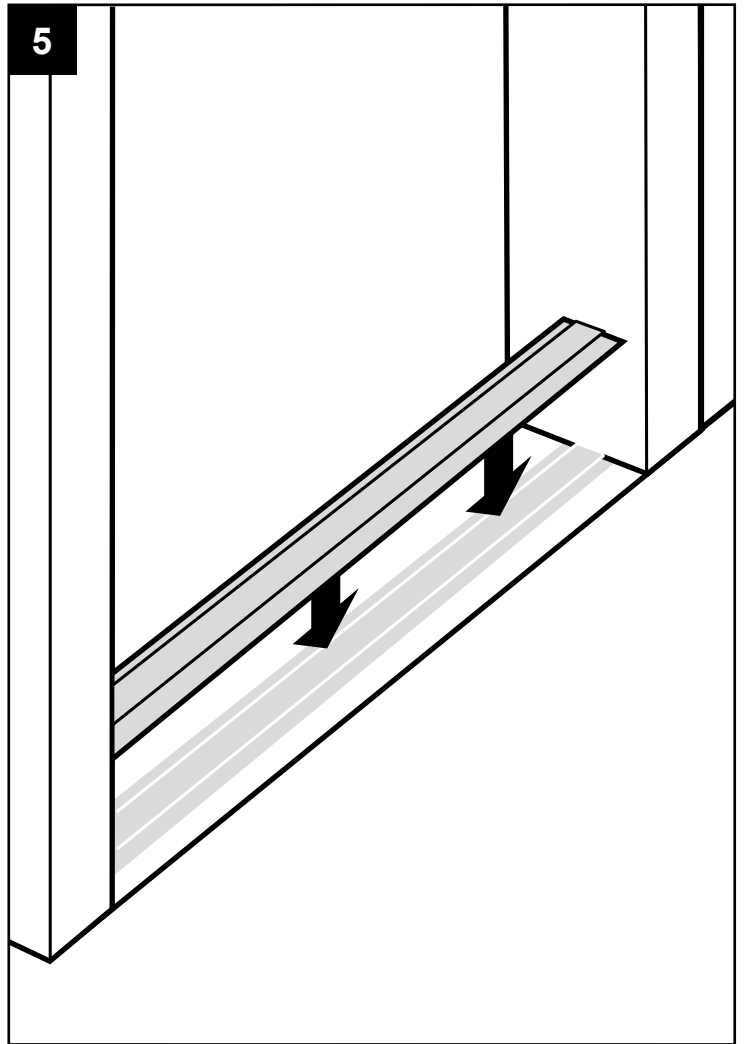
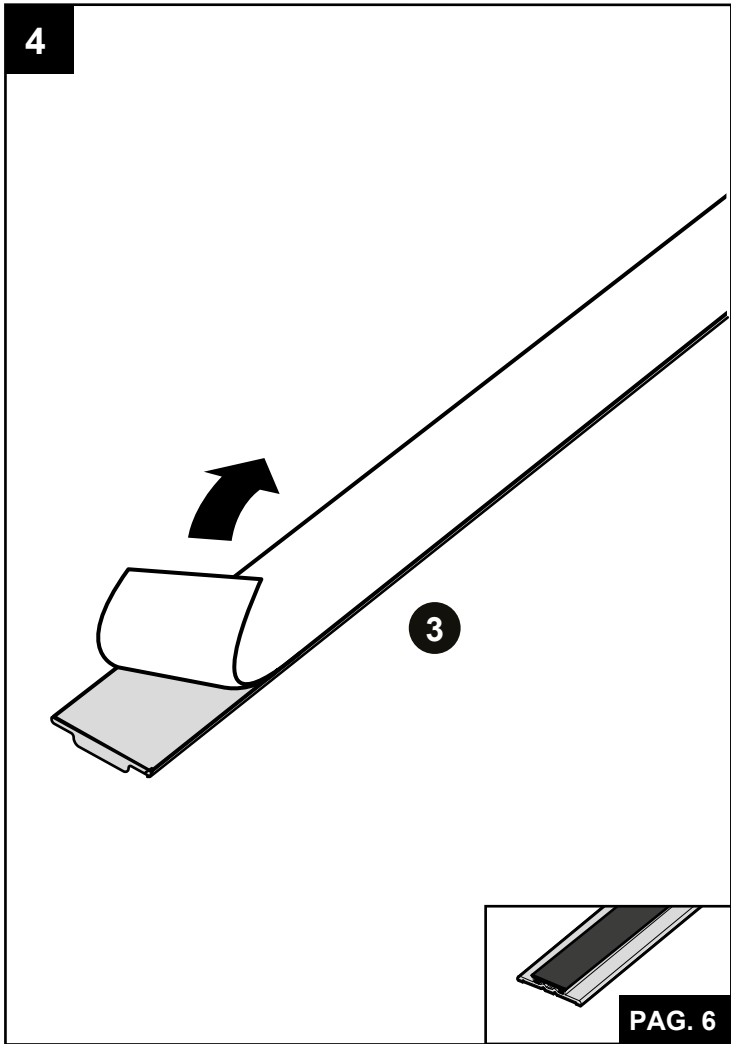


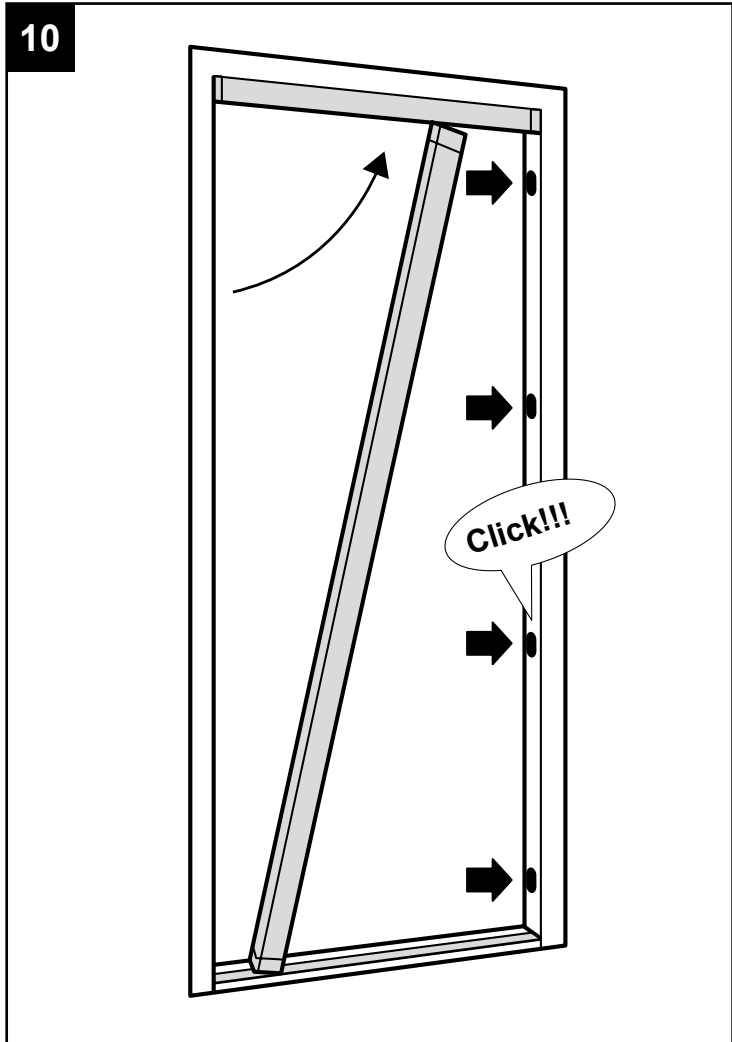
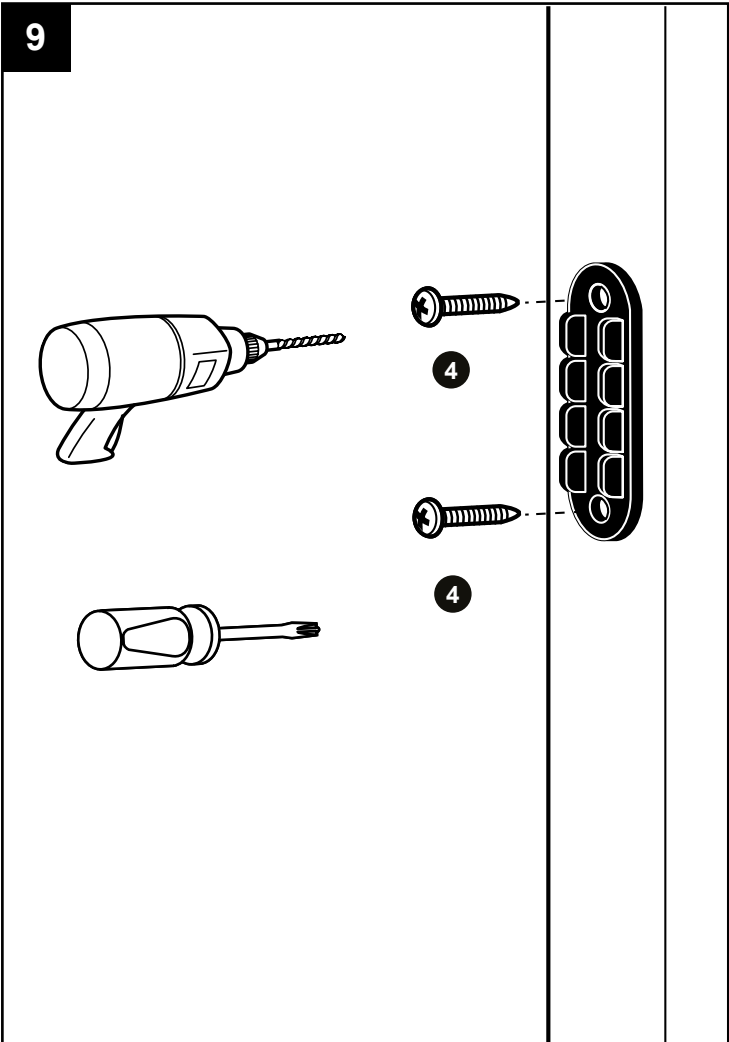
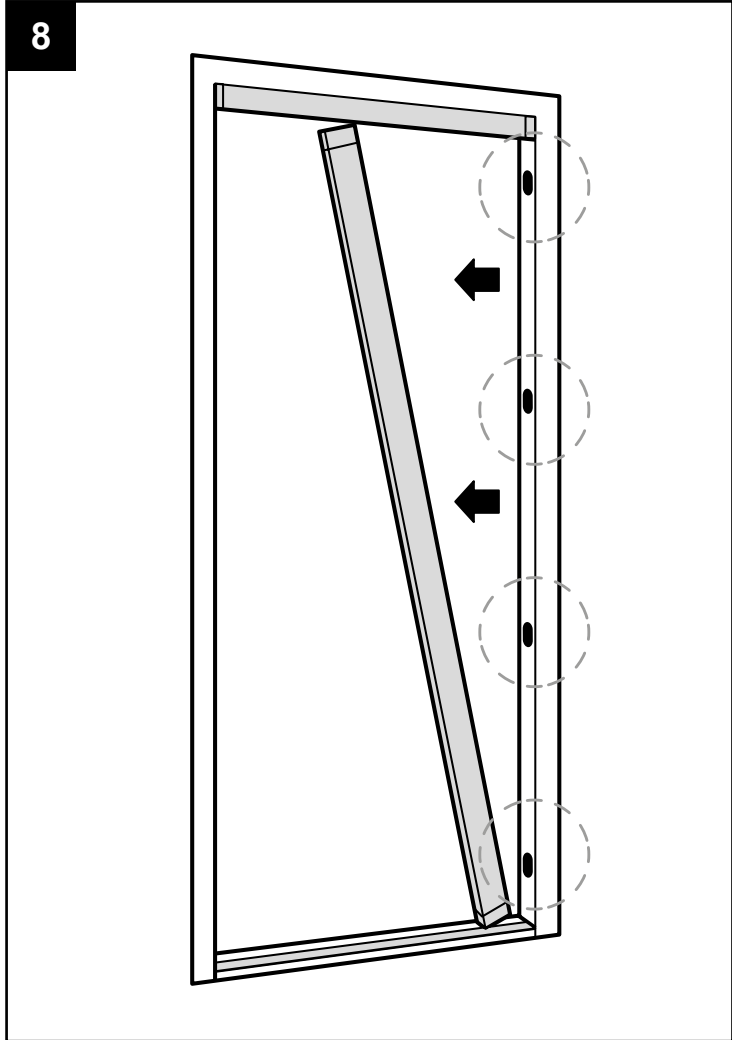
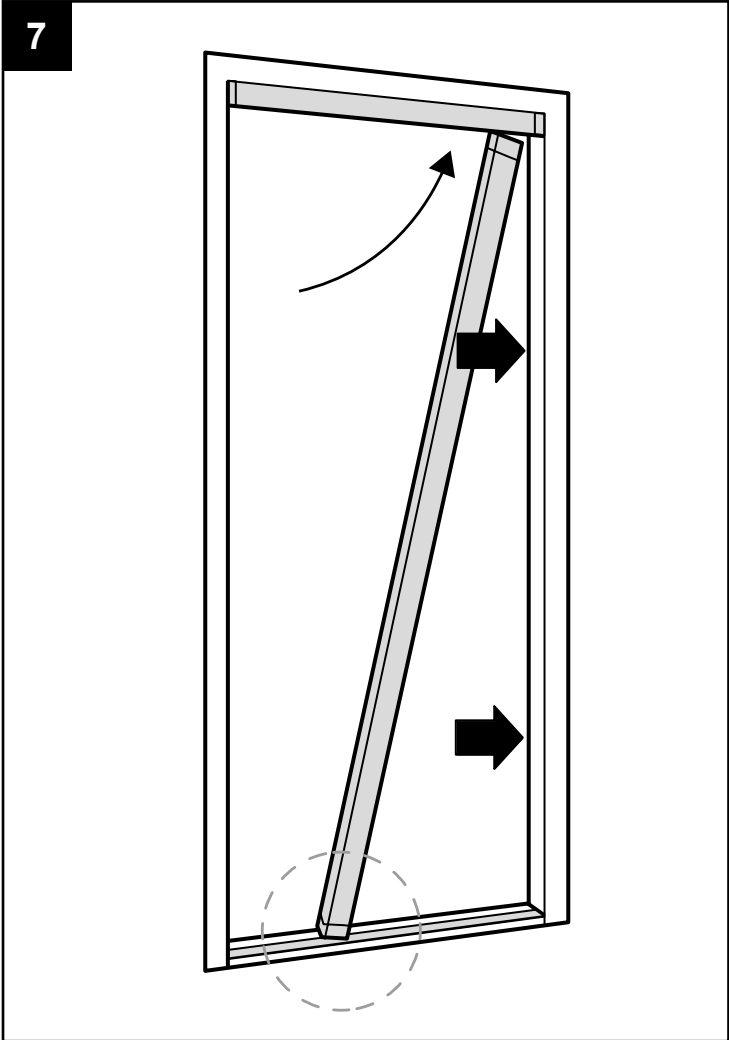
2 Optional



3



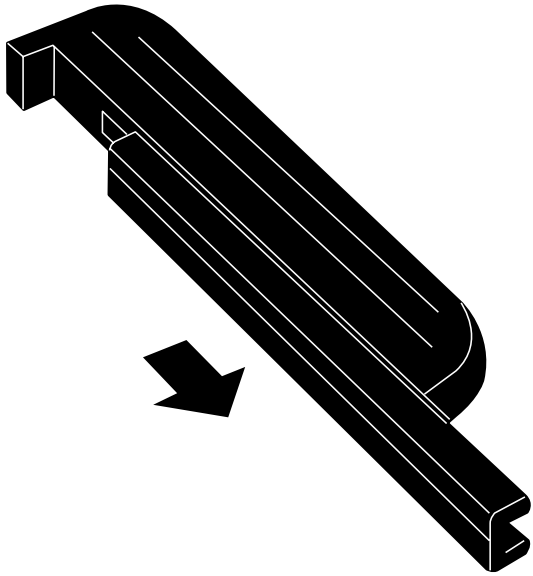




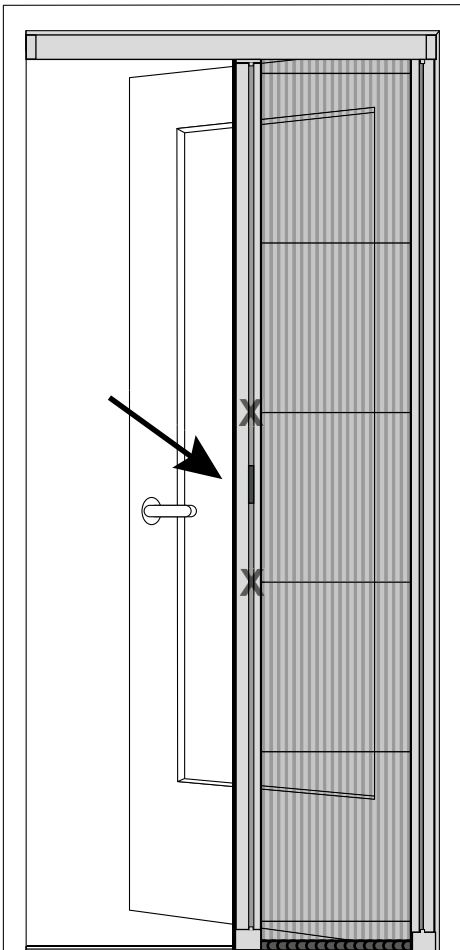
11 Optional

8

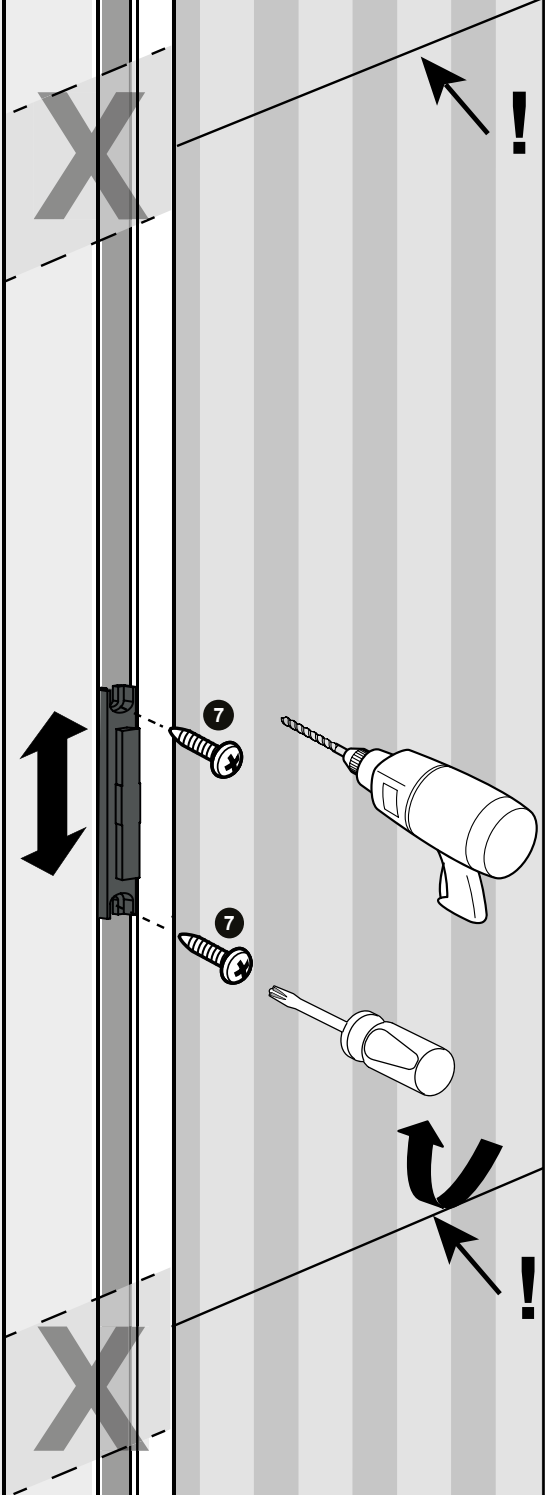
1x / 2x

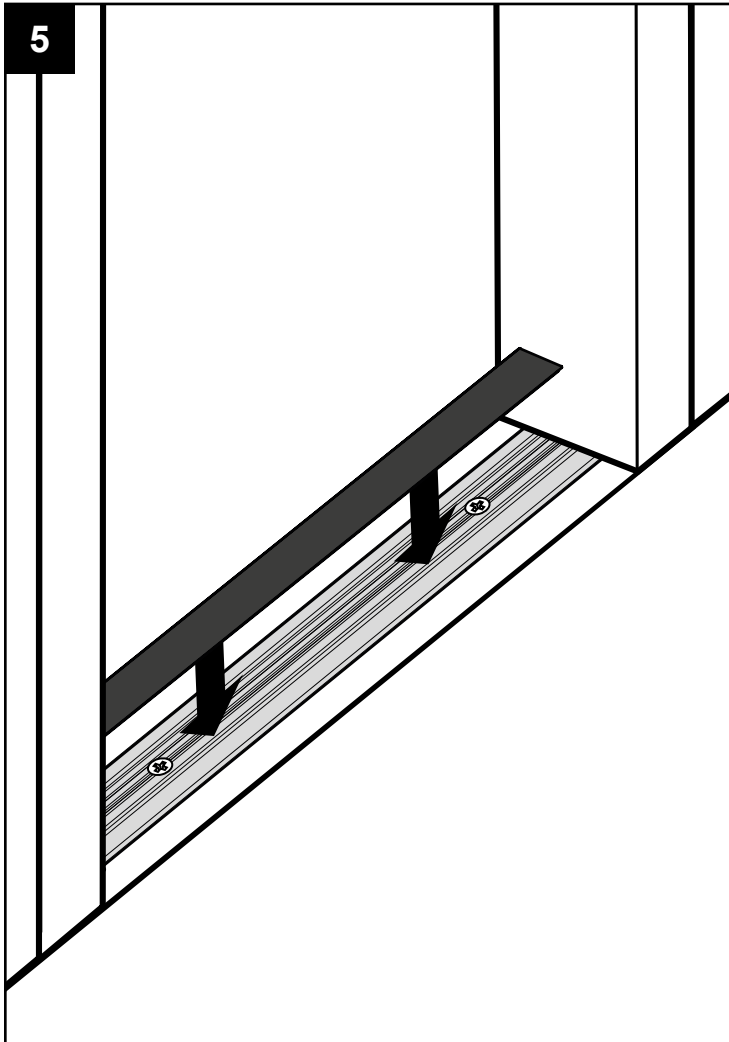
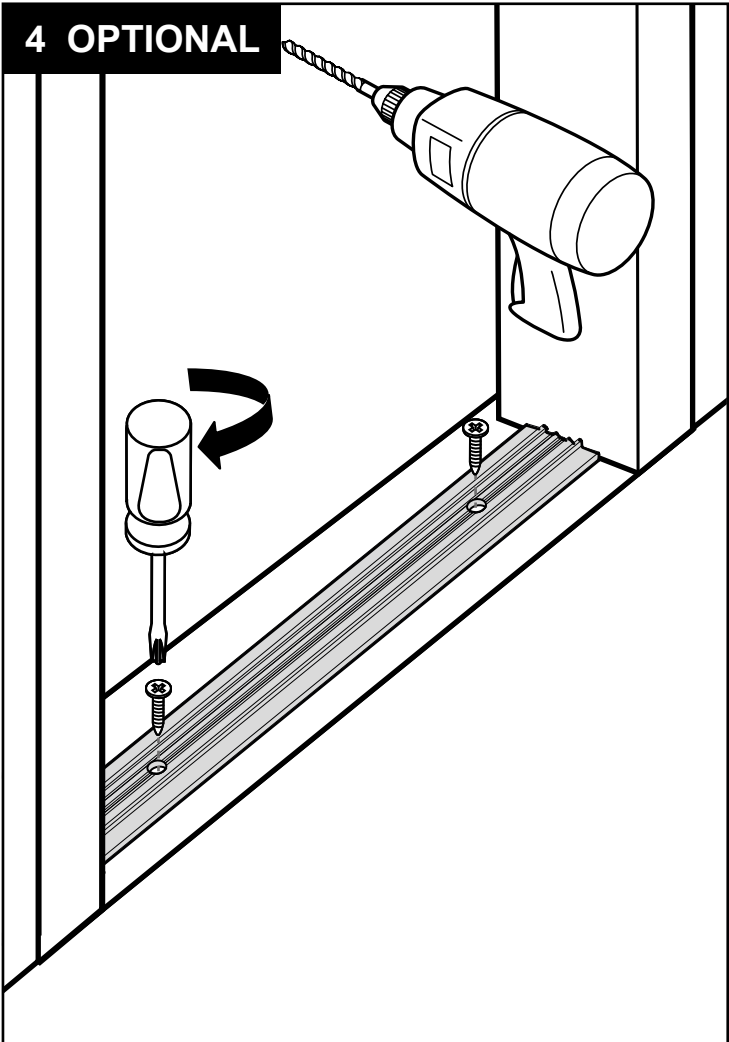
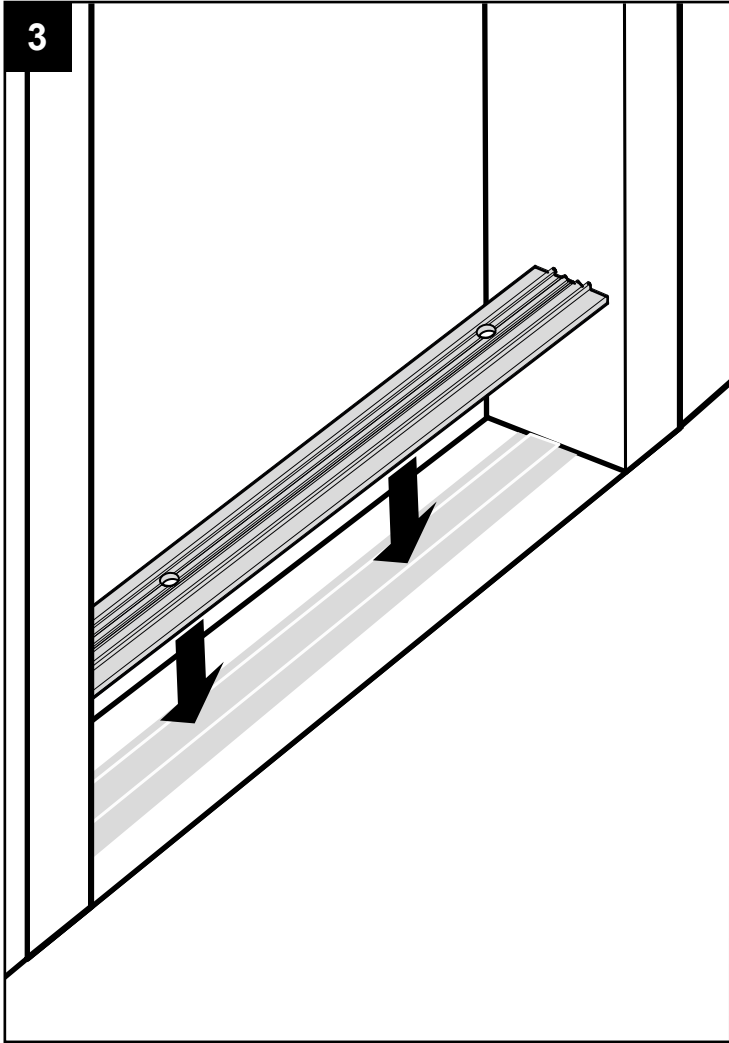
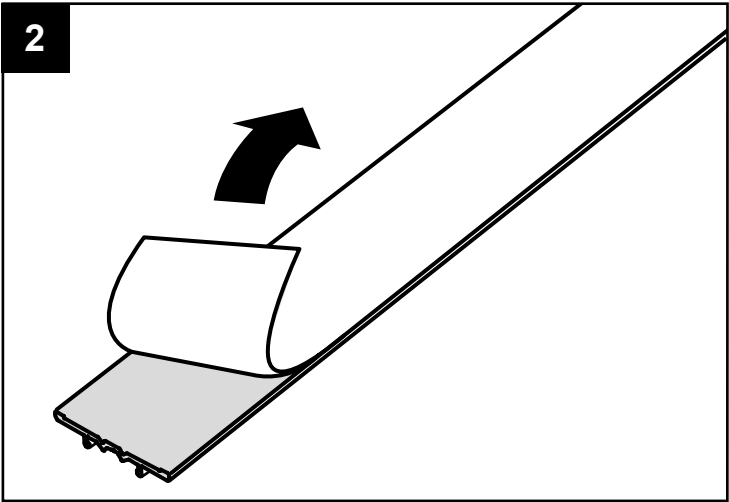
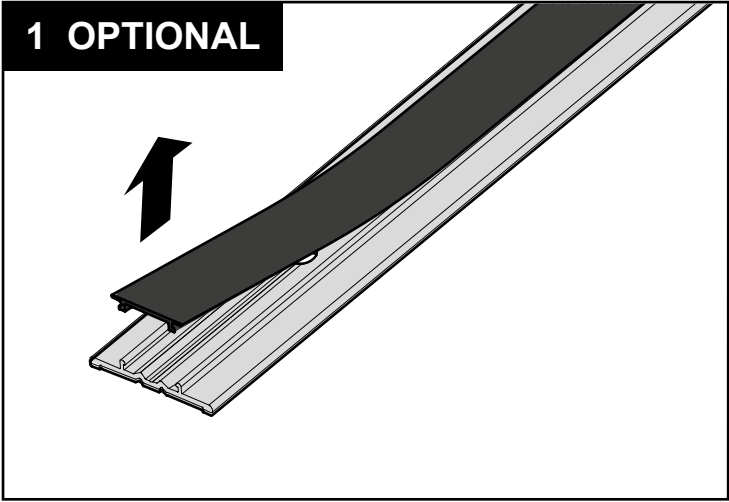


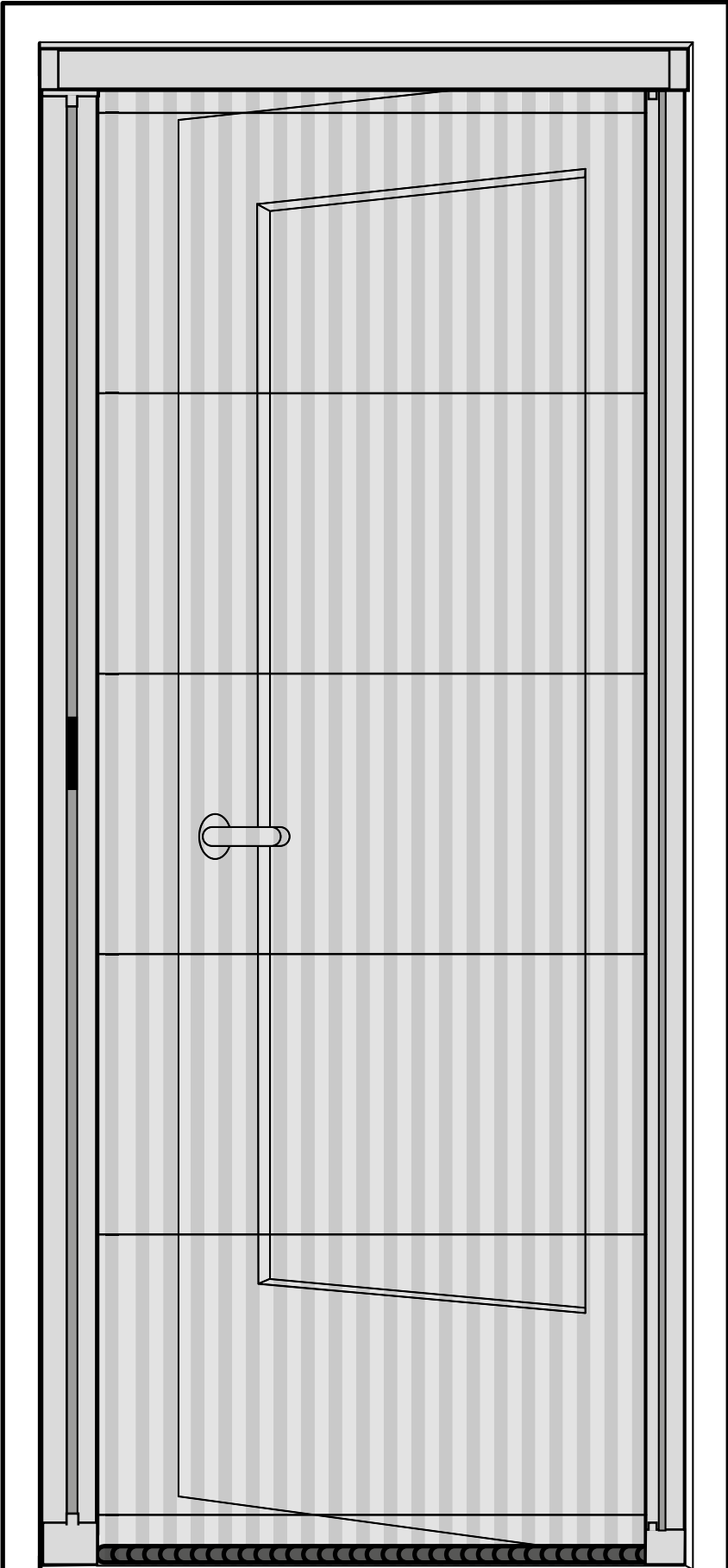
12



13







# 14 Adjustment: Gap

