



S900 SERIE

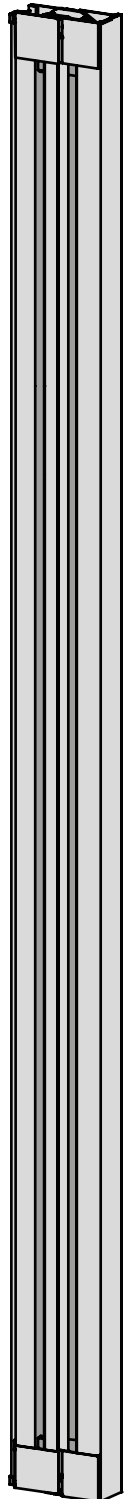
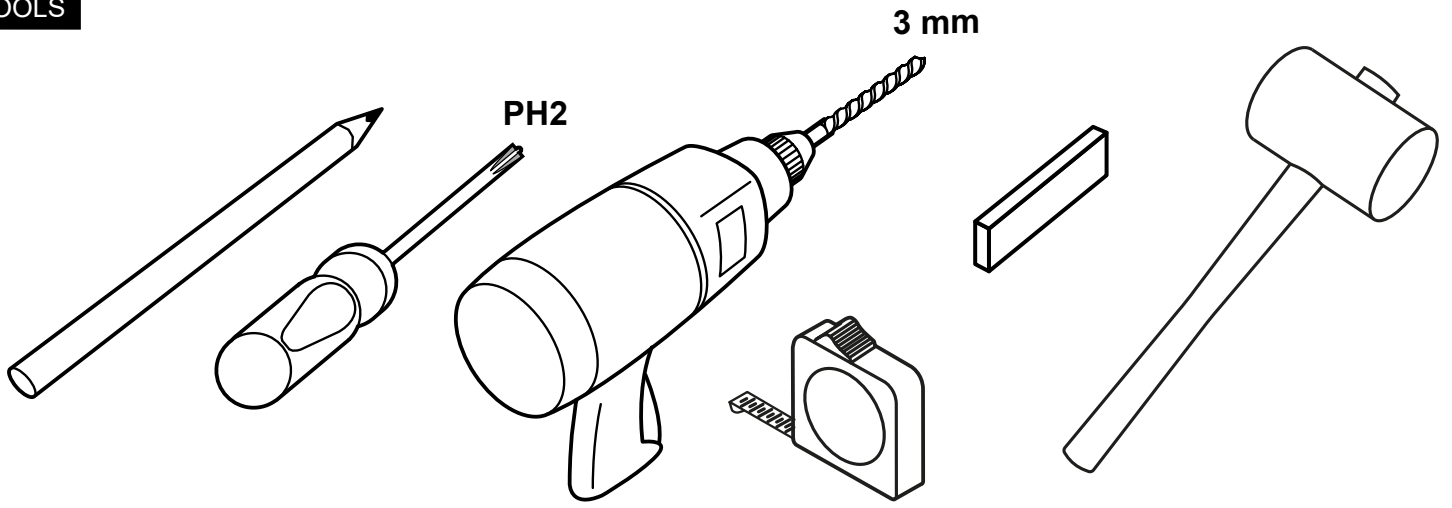
**HANDLEIDING
GUIDE D'INSTALLATION
USER MANUAL**

PLISSÉHOR
VOOR DUBBELE DEUREN OP MAAT

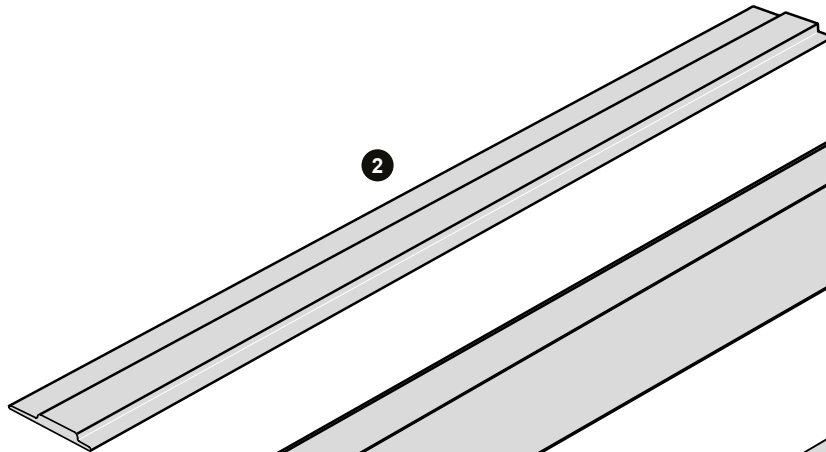
MOUSTIQUAIRE PLISSÉ
POUR PORTES DOUBLES SUR MESURE

PLEATED SCREEN
FOR DOUBLE DOORS MADE TO MEASURE

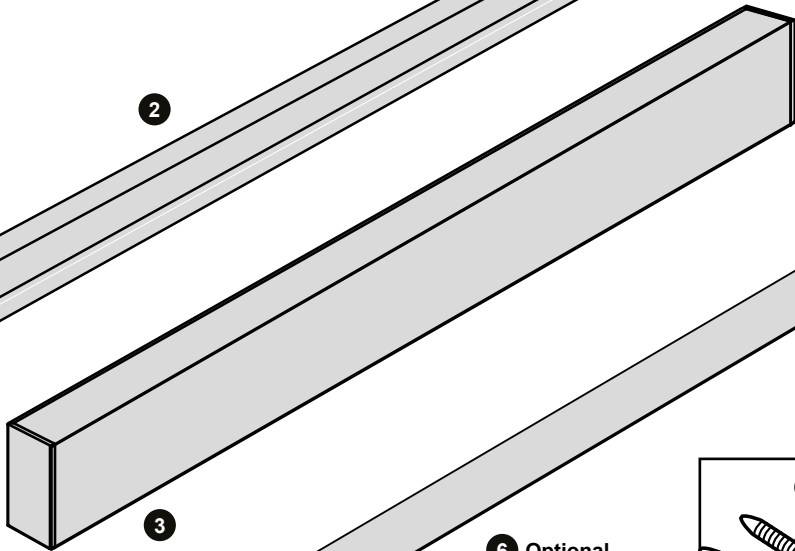
TOOLS



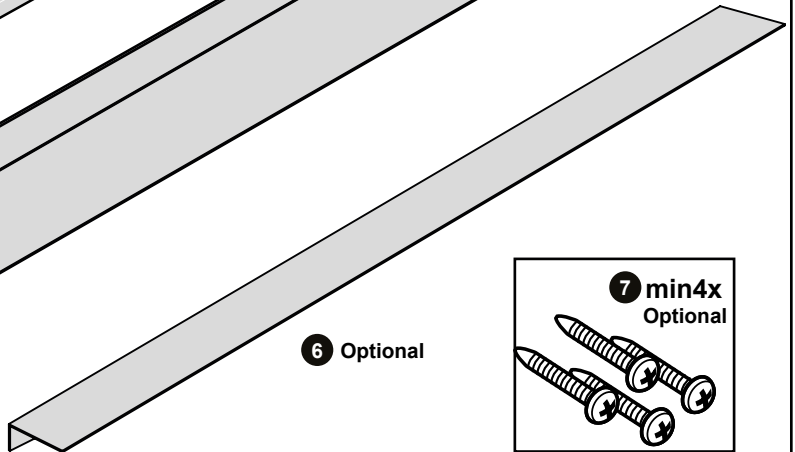
1
2x



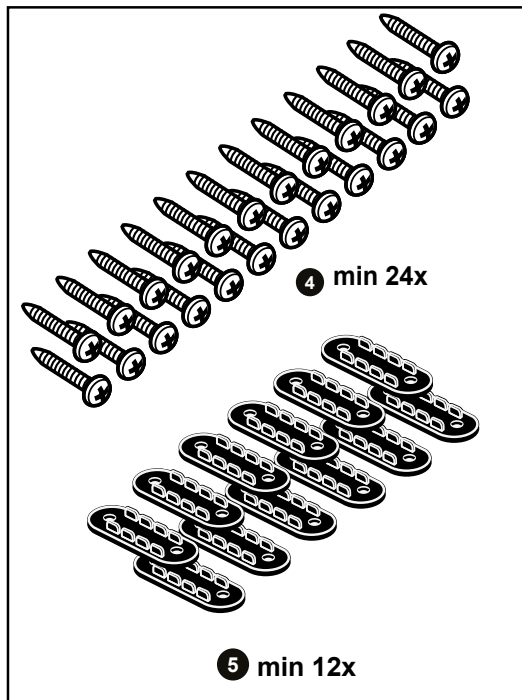
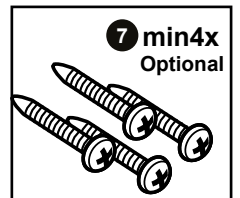
2



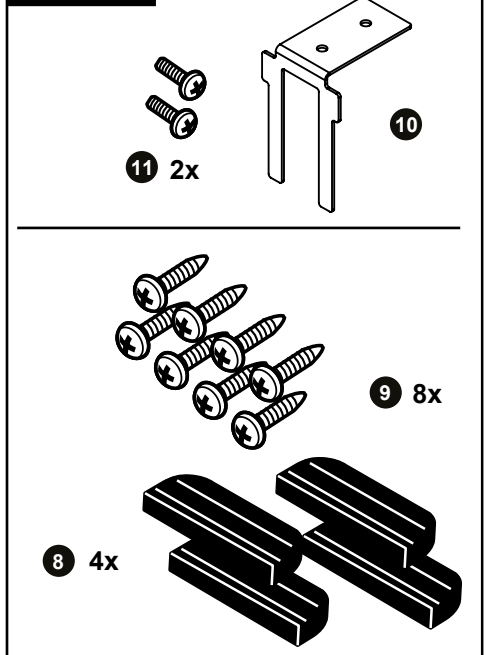
3

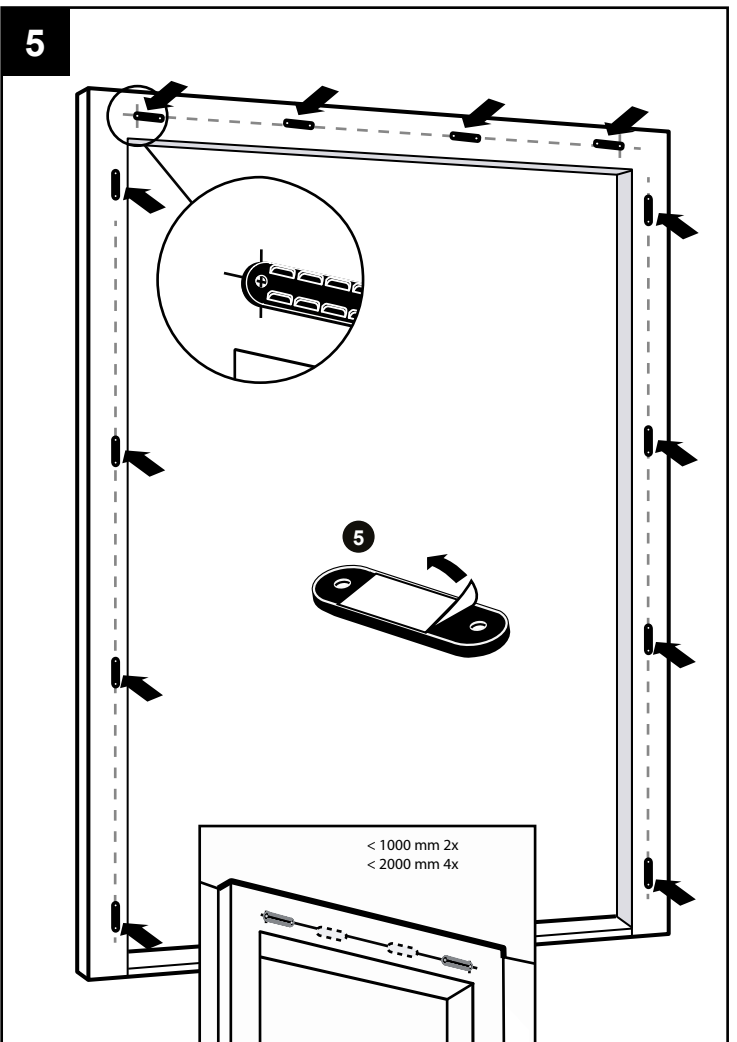
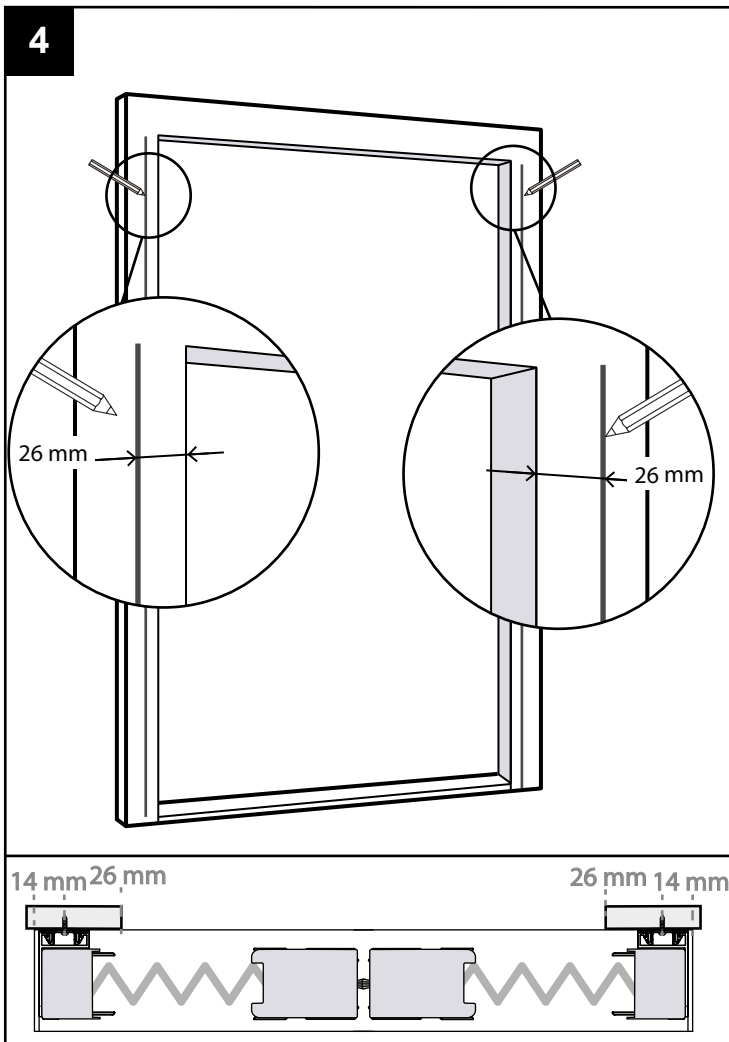
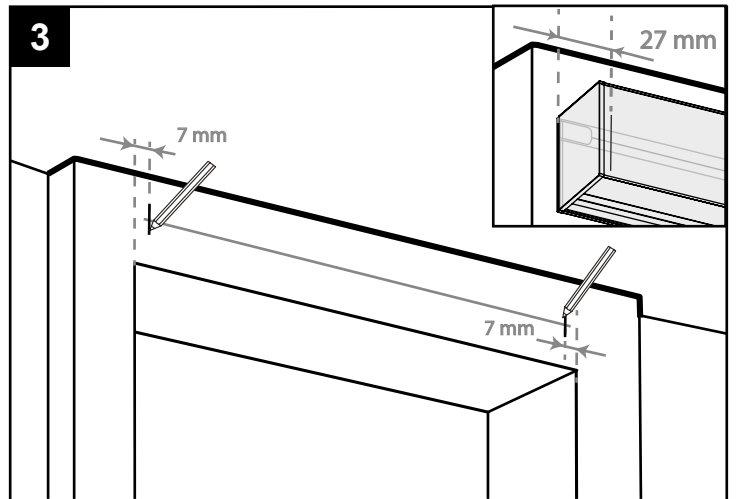
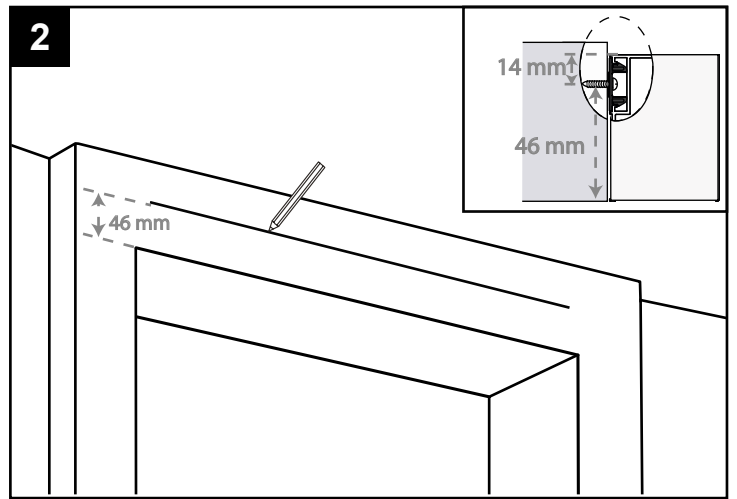
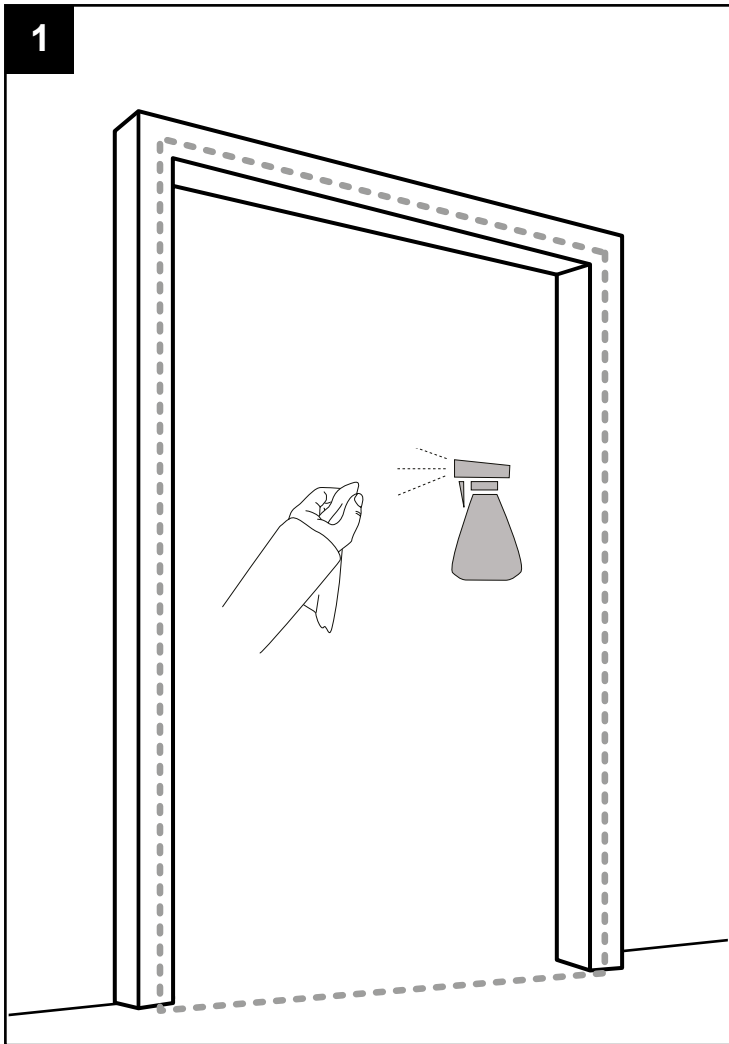


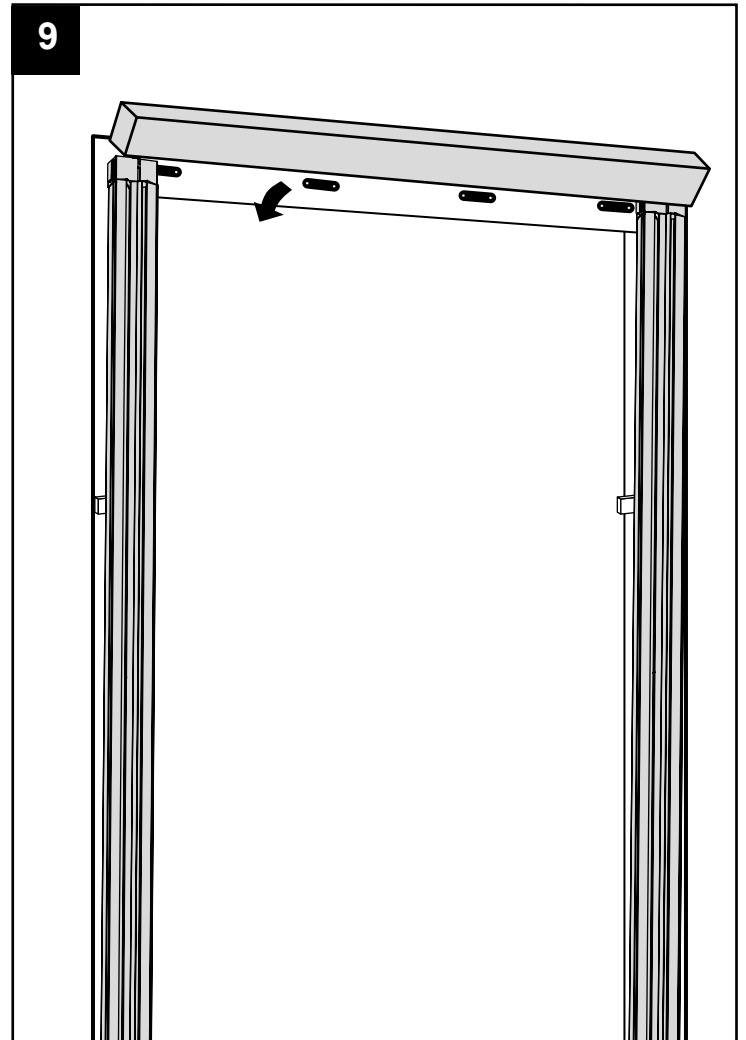
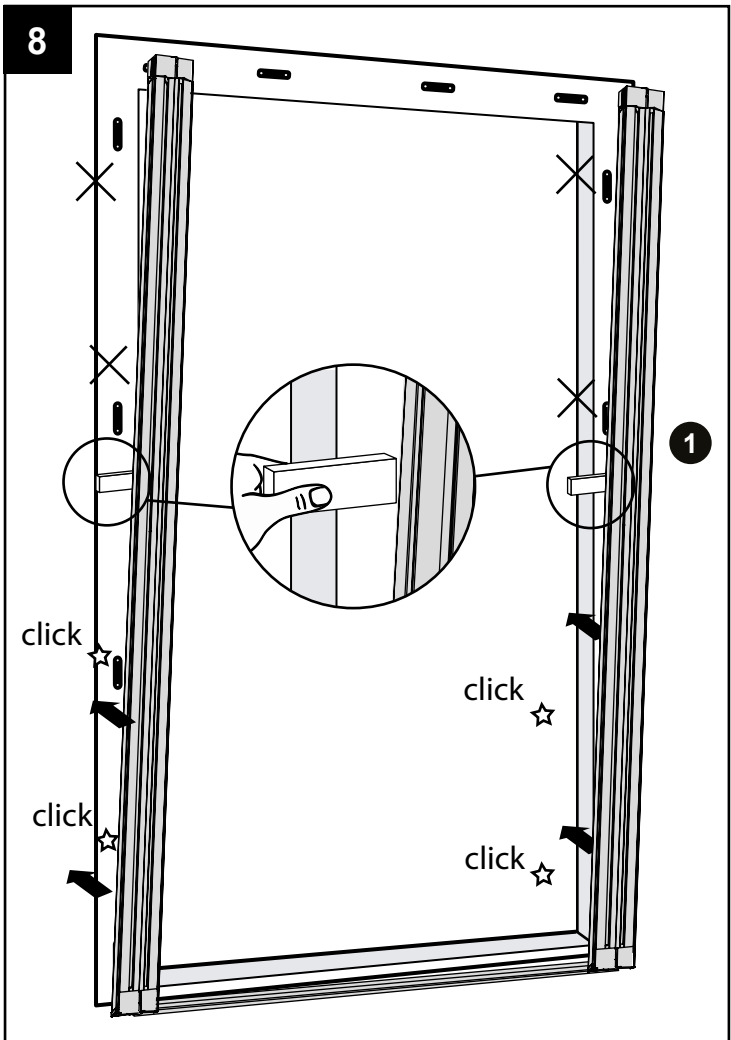
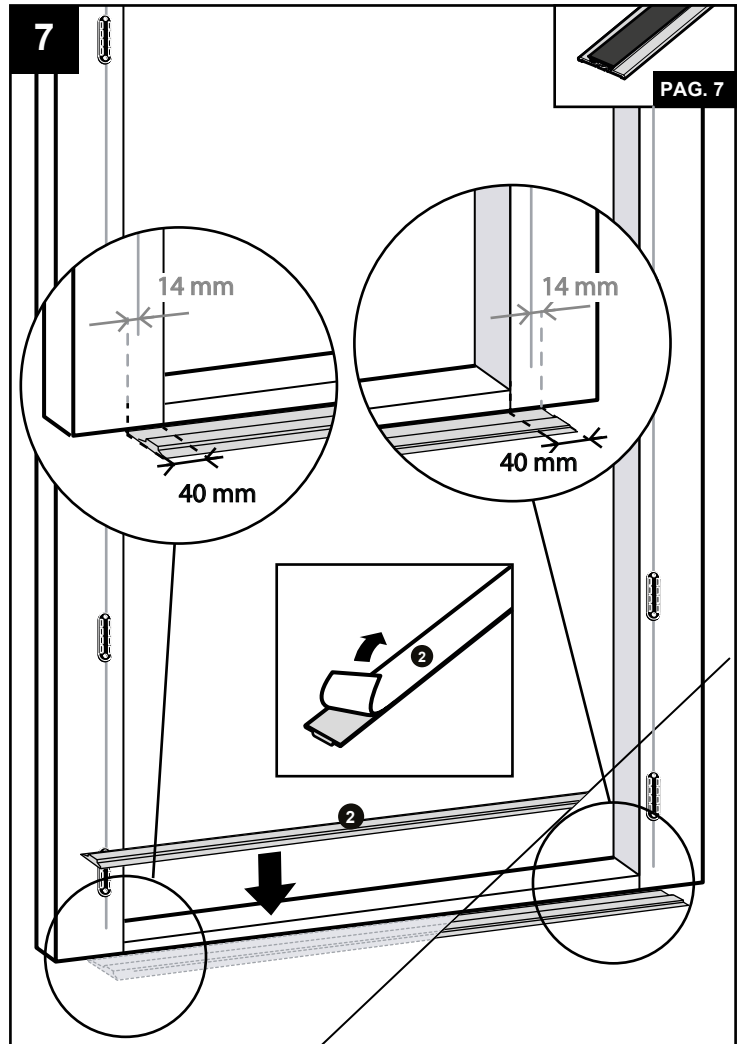
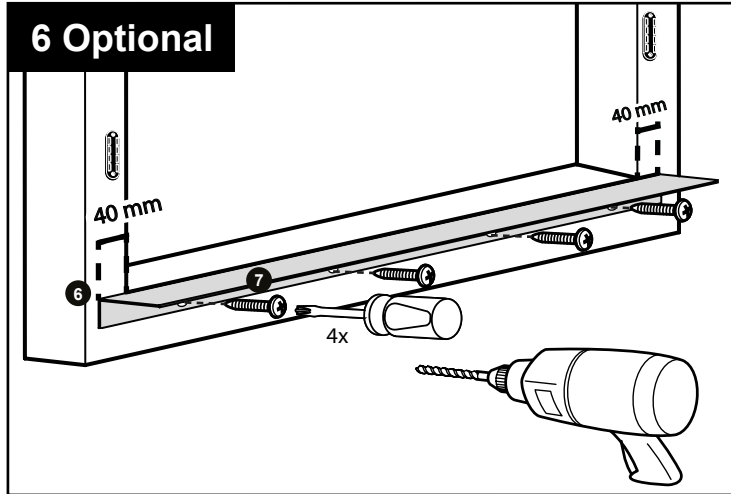
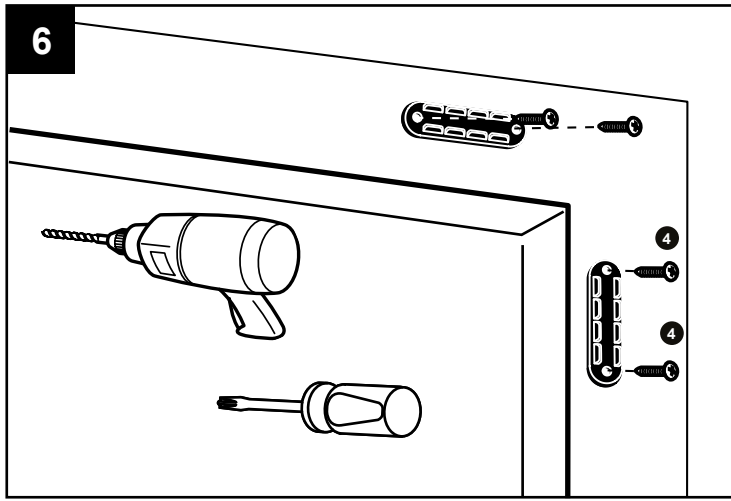
6 Optional



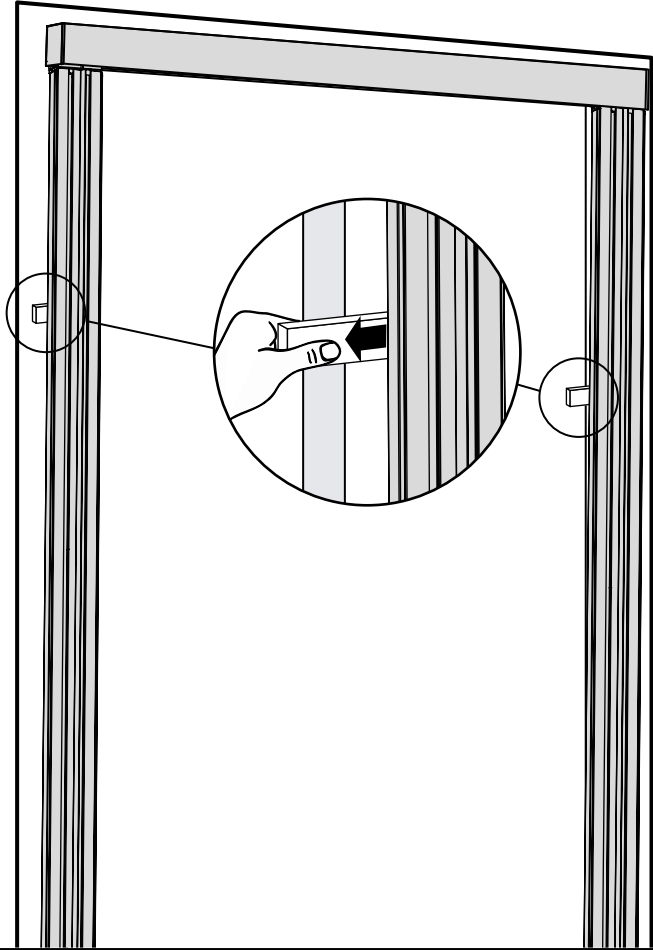
OPTIONAL



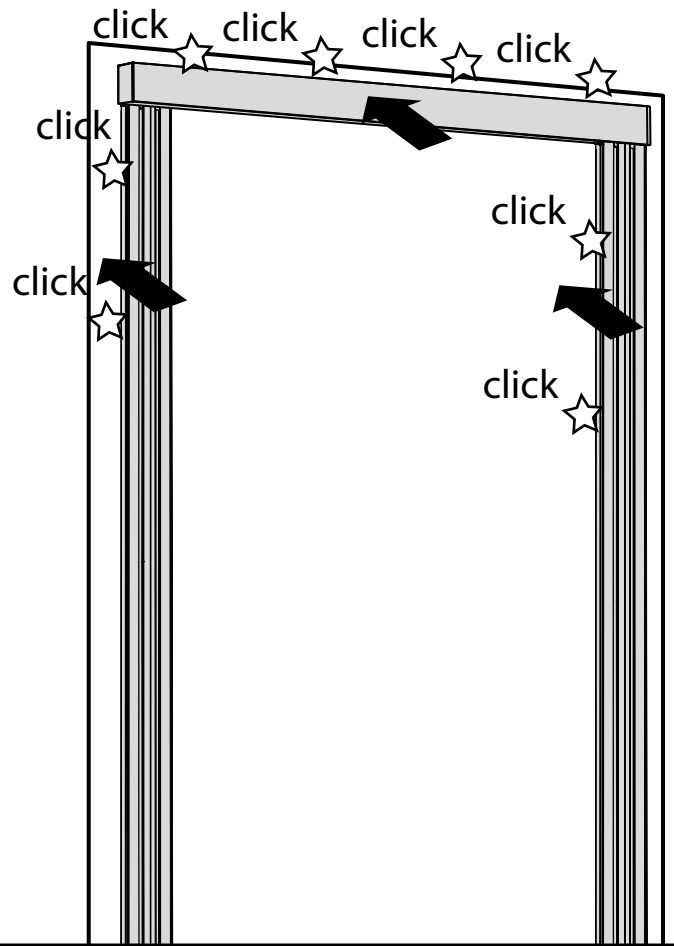




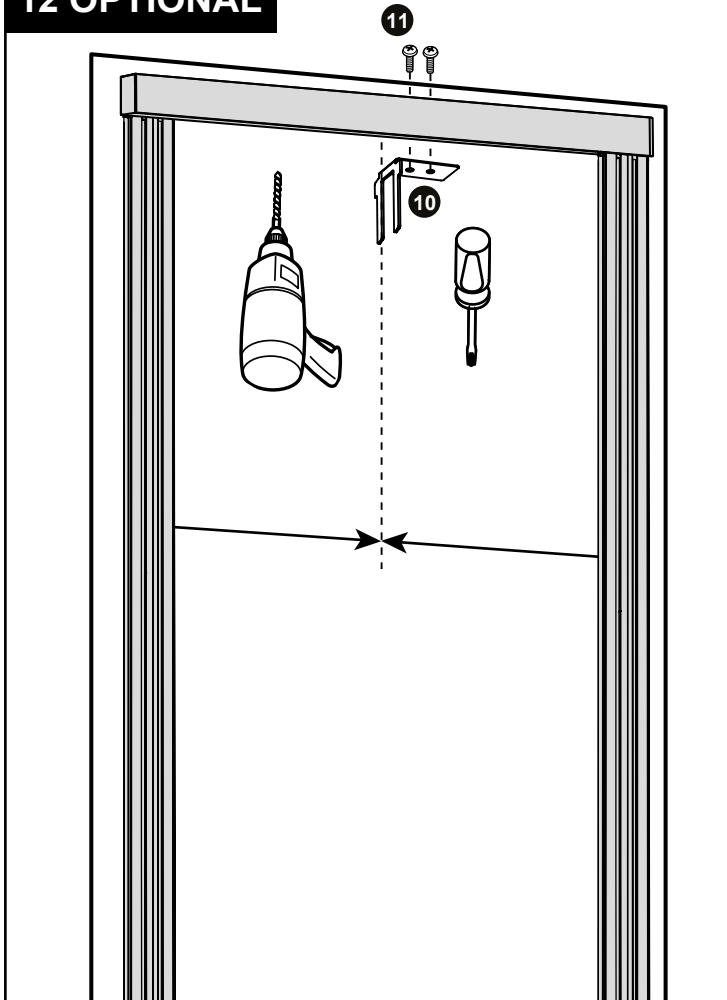
10



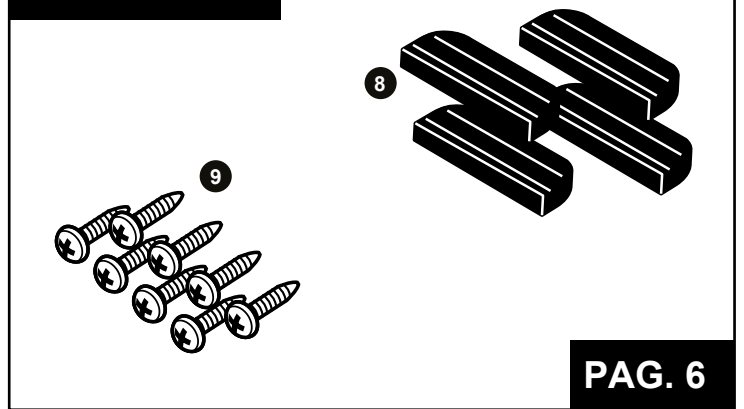
11



12 OPTIONAL



13 OPTIONAL



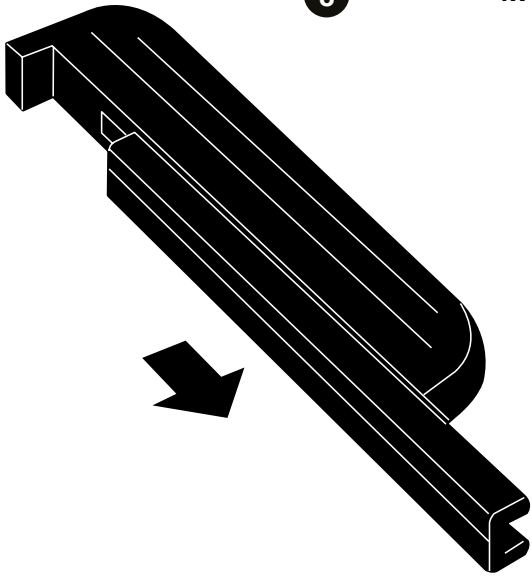
PAG. 6



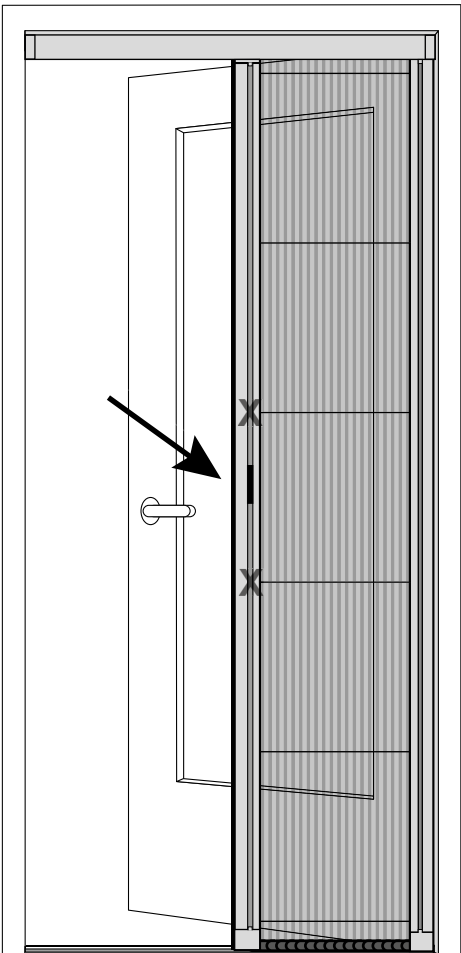
13 Optional

8

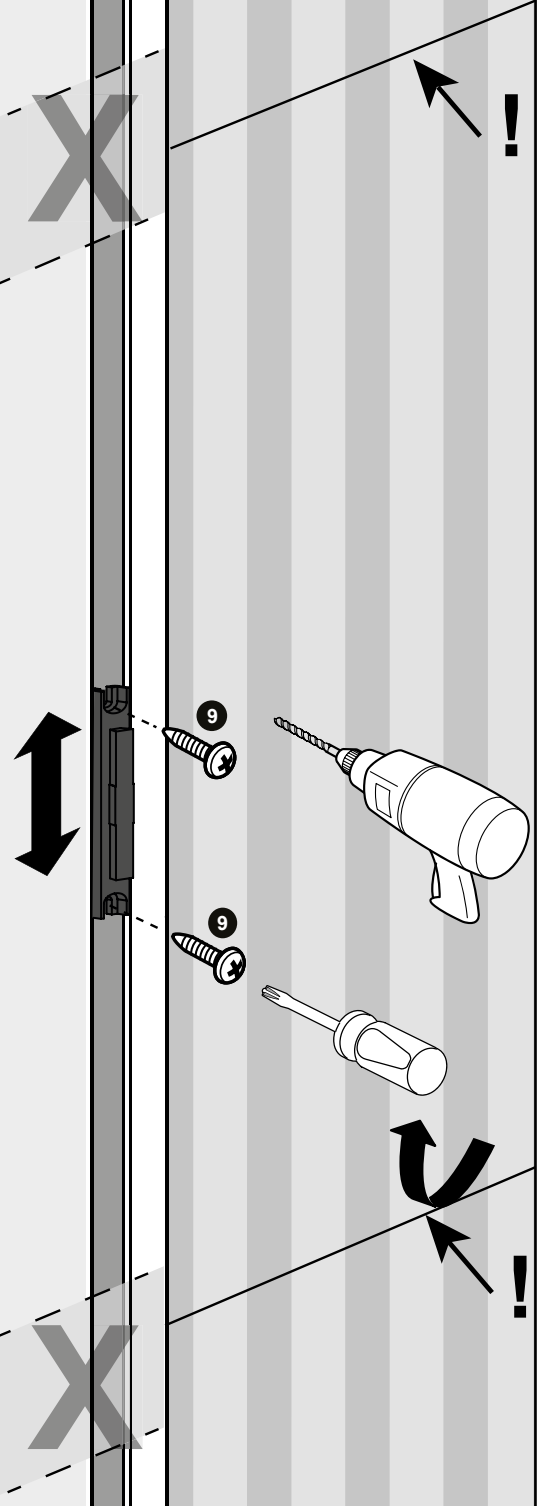
1x / 2x



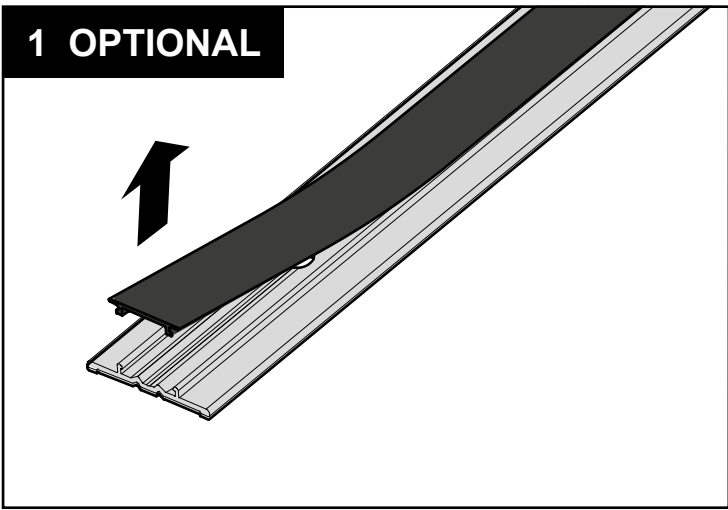
14



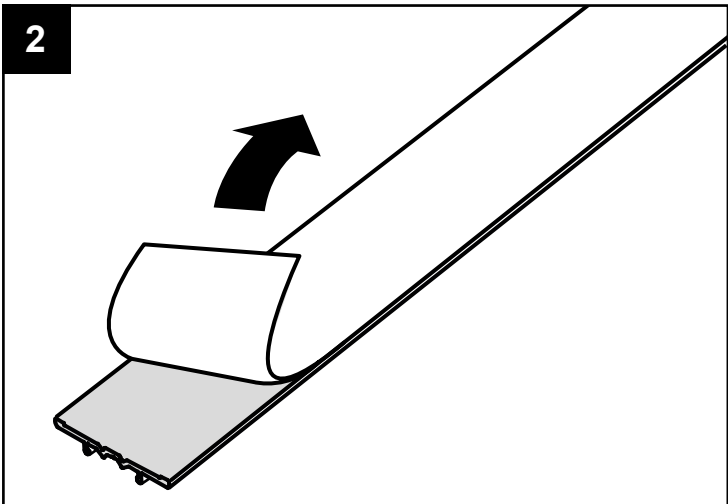
15



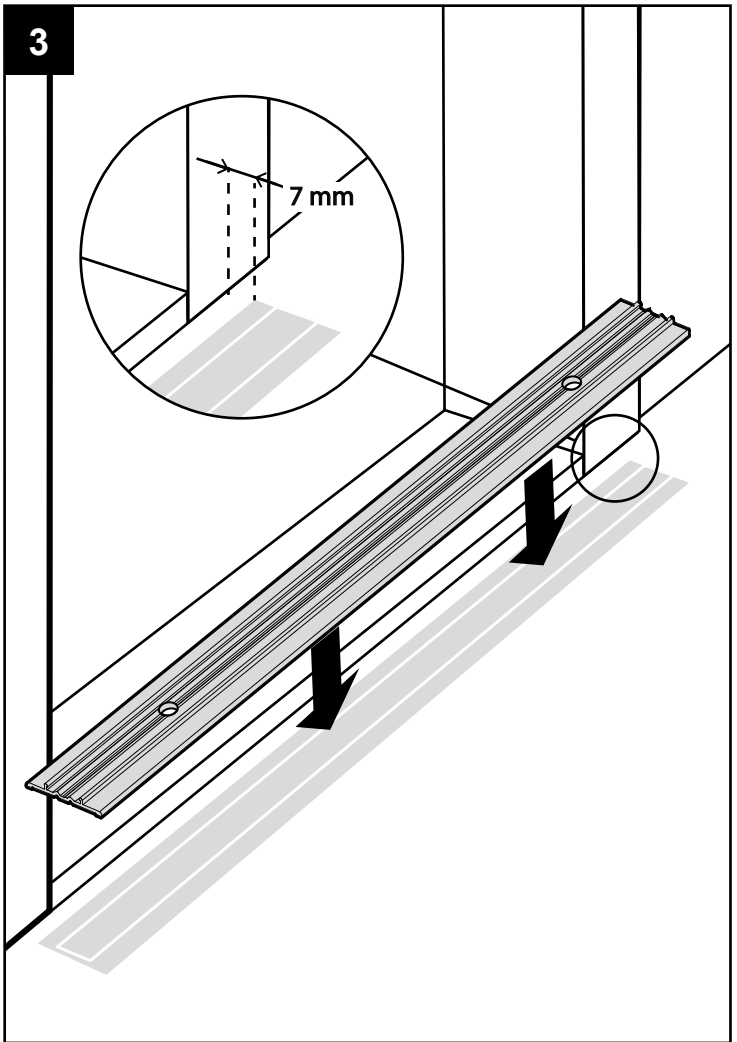
1 OPTIONAL



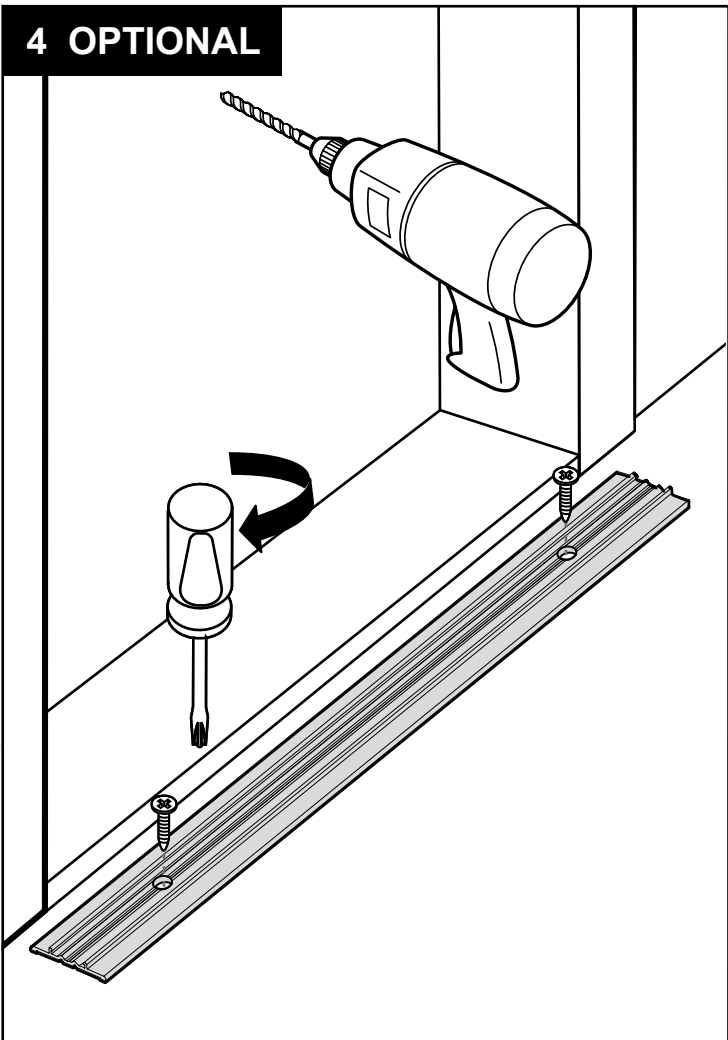
2



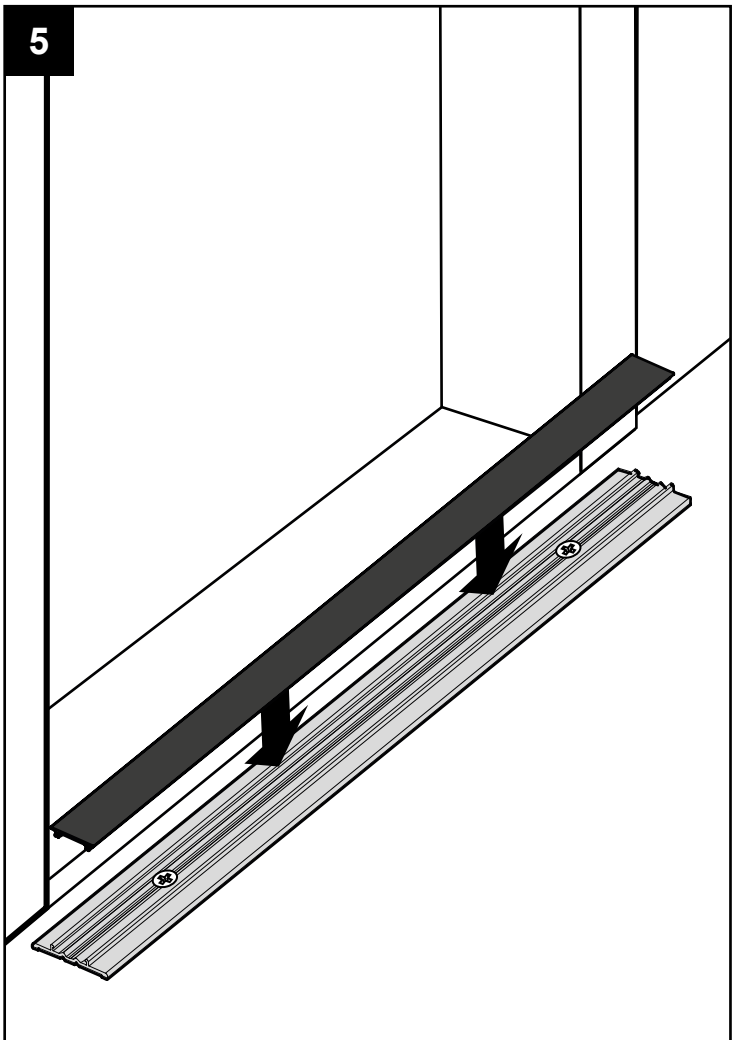
3



4 OPTIONAL



5



14 Adjustment: Gap

