

**S500 SERIE**

**HANDLEIDING  
GUIDE D'INSTALLATION  
USER MANUAL**

**INZETHOR**  
VOOR RAMEN OP MAAT

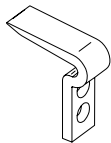
**MOUSTICUAIRE D'INSERTION**  
POUR FENÊTRES SUR MESURE

**INSERT SCREEN**  
FOR WINDOWS MADE TO MEASURE

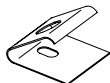
De maatwerk inzethor wordt geleverd met een montageset die afhankelijk is van het type kozijn dat is aangegeven bij de bestelling. De manier waarop de hor in het raam bevestigd moet worden is afhankelijk van het type van het montagesetje.

Set type      Bevestiging Kant C      Bevestiging Kant B

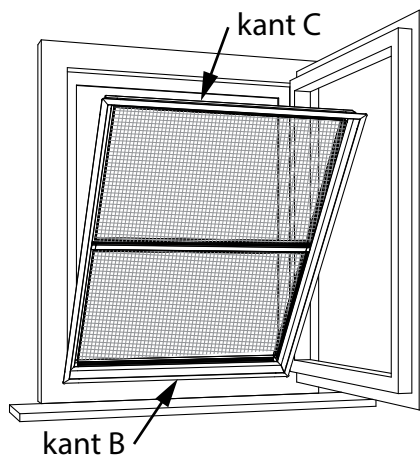
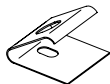
A.



B.



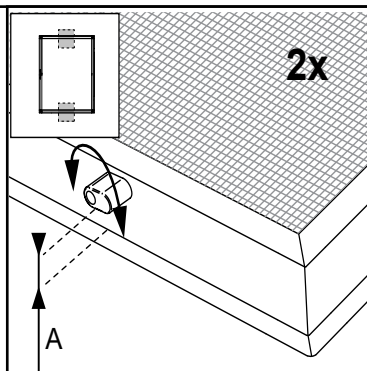
C.



Bij montageset A t/m C zet je eerst de onderkant van de hor in het raam en klik je daarna de bovenkant in het kozijn.

Bij montage type D is het dopje op kant C van de hor te draaien en zo aan te passen aan de diepte van het kozijn.

Bij montageset type E zijn de dopjes op kant B en C van de hor te draaien en zo aan te passen aan de diepte van het kozijn.

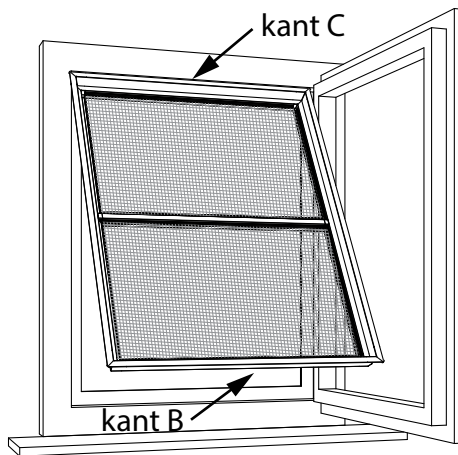


Set type      Bevestiging Kant C      Bevestiging Kant B

D.



E.



Bij montageset D en E zet je eerst de bovenkant van de hor in het raam en klik je daarna de onderkant in het kozijn.