

PROVENCE PANADERO



AFMETINGEN

DIMENSIONS H x D x B	760x730x512 mm
BRUTO/NETTO GEWICHT	145/130 kg
AFMETINGEN DEUR	600x370 mm
ROOKUITGANG	Ø 150-153 mm Horizontaal
OVEN H x D x B	690x400x60 mm

TECHNISCHE KENMERKEN

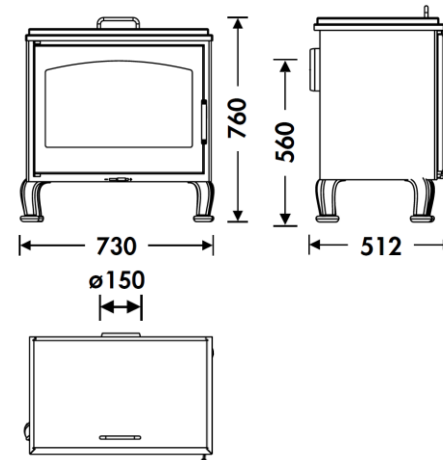
GIETIJZEREN ROOSTER EN DEUR	
NOMINAAL VERMOGEN	8,2 kW
RENDEMENT	80,7 %
CO-UITSTOOT	0,12 %
HITTEVASTE VERF BESTAND TOT	800°C
KERAMISCH GLAS BESTAND TOT	750°C

EAN 8426964186505
REF. PANADERO 18650

PLUS PRODUCT

ECODESIGN

-  245 m³ VERWARMINGSVOLUME
-  CLEAN PLUS SYSTEEM
-  3-VOUDIGE VERBRANDING
-  HOUTBLOKKEN TOT 60 CM
-  BORDENWARMER
-  DUBBELE STALEN BEHUIZING 5 + 3 MM



PROVENCE NL

