

PERCEUS VISSEUSE SANS FIL

SRG-00064A

Utilisation conforme

L'outil électroportatif est conçu pour le vissage et le dévissage des vis ainsi que pour le perçage dans le bois, le métal, la céramique et les matières plastiques. La GSB est également conçue pour le perçage à percussion dans la brique, la maçonnerie et la pierre naturelle.

L'éclairage de cet outil électroportatif est destiné à éclairer l'espace de travail de l'outil. Il n'est pas conçu pour servir de source d'éclairage ambiant dans une pièce.



AVERTISSEMENTS DE SÉCURITÉ POUR PERCEUSES ET VISSEUSES

- **Tenir l'outil par les surfaces de préhension isolées, lors de la réalisation d'une opération au cours de laquelle l'organe de coupe ou la vis peut entrer en contact avec un câblage non apparent.** Le contact avec un fil « sous tension » peut également mettre « sous tension » les parties métalliques exposées de l'outil électrique et provoquer un choc électrique sur l'opérateur.
- **Utiliser la(les) poignée(s) auxiliaire(s) fournie(s) avec l'outil.** La perte de contrôle peut provoquer des blessures.
- **Utiliser des détecteurs appropriés afin de déceler des conduites cachées ou consulter les entreprises d'approvisionnement locales.** Un contact avec des conduites d'électricité peut provoquer un incendie ou un choc électrique. Un endommagement d'une conduite de gaz peut provoquer une explosion. La perforation d'une conduite d'eau provoque des dégâts matériels.
- **Arrêtez immédiatement l'appareil électrique lorsque l'outil coince. Attendez-vous à des couples de réaction importants causant un contrecoup.** L'outil se bloque lorsque :
 - l'appareil électrique est surchargé ou
 - lorsqu'il coince dans la pièce à travailler.
- **Bien tenir l'appareil électroportatif.** Lors du vissage ou du dévissage, il peut y avoir des couples de réaction instantanés élevés.
- **Bloquer la pièce à travailler.** Une pièce à travailler serrée par des dispositifs de serrage appropriés ou dans un étau est fixée de manière plus sûre que tenue dans les mains.

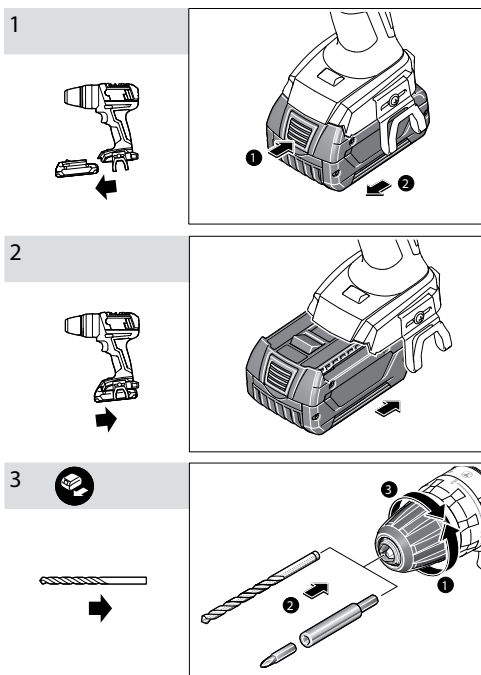
1. AUTRES INSTRUCTIONS DE SÉCURITÉ ET D'UTILISATION

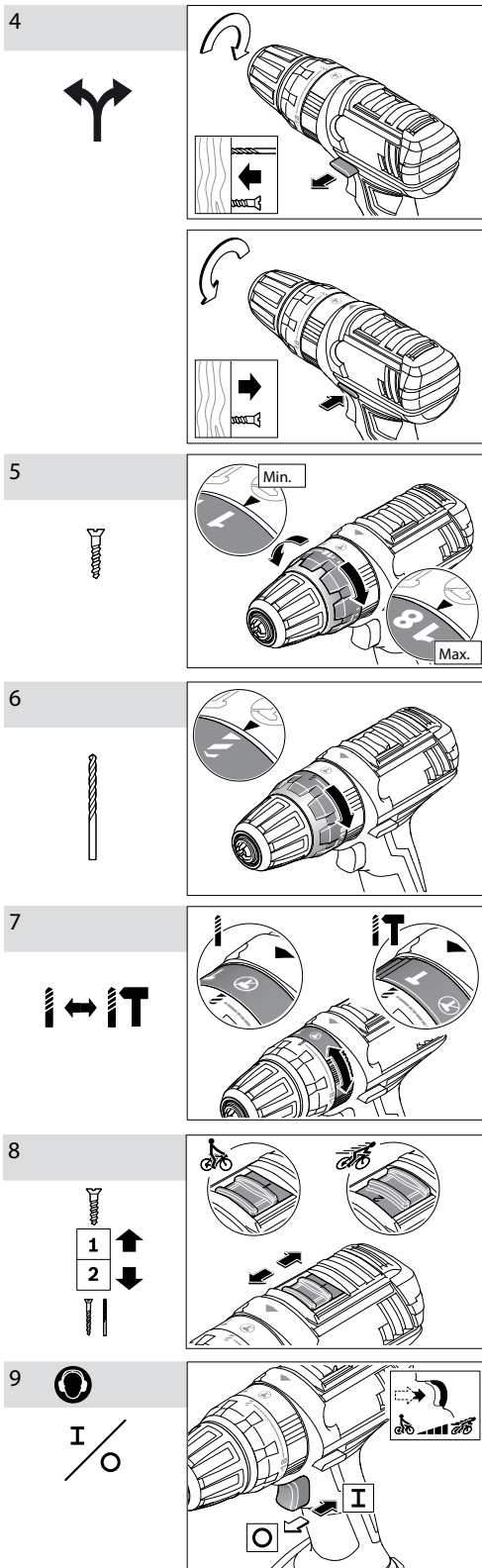
- **Les poussières de matières comme les peintures contenant du plomb, certaines essences de bois, certains minéraux ou métaux peuvent être nuisibles à la santé et peuvent causer des réactions allergiques, des maladies des voies respiratoires et/ou un cancer.** Les matériaux contenant de l'amiante ne doivent être travaillés que par des personnes qualifiées.

- Veillez à bien aérer la zone de travail.
- Il est recommandé de porter un masque respiratoire avec un niveau de filtration de classe P2. Respectez les règlements spécifiques aux matériaux à traiter en vigueur dans votre pays.
- **Évitez toute accumulation de poussières à l'emplacement de travail.** Les poussières peuvent facilement s'enflammer.
- **Avant d'effectuer des travaux sur l'outil électroportatif (p. ex. travaux d'entretien, changement d'outils, etc.) et avant de le transporter ou de le stocker, bloquez toujours l'interrupteur Marche/Arrêt en position médiane.** Il y a risque d'accidents lorsqu'on appuie par mégarde sur l'interrupteur Marche/Arrêt.
- **L'acco est équipé d'un contrôle de température CTN qui ne permet de charger l'acco que dans la plage de température entre 0 °C et 45 °C. La durée de vie de l'acco s'en trouve augmentée.**
- **Ne posez l'outil électroportatif sur la vis que lorsqu'il est arrêté.** Les outils de travail en rotation peuvent glisser.
- N'actionnez le commutateur de vitesse qu'à l'arrêt total de l'appareil électroportatif.
- **Toujours pousser le commutateur de vitesse ou tourner le commutateur du mode de service jusqu'à la butée.** Autrement, l'outil électroportatif risque d'être endommagé.
- Afin d'économiser l'énergie, ne mettez l'outil électroportatif en marche que quand vous l'utilisez.

2. MONTAGE ET MISE EN SERVICE

Opération	Figure
Retirer l'acco	1
Montage de l'acco	2
Montage de l'outil de travail	3
Sélection du sens de rotation	4
Présélection du couple	5
Sélection de la position perçage	6
Réglage du mode de fonctionnement	7
Sélection mécanique de la vitesse	8
Mise en marche/arrêt	9
Sélection des accessoires	–





3. NETTOYAGE ET ENTRETIEN

Veillez à ce que l'outil électroportatif ainsi que les ouïes de ventilation soient toujours propres afin d'obtenir un travail impeccable et sûr.

Après chaque utilisation, nettoyez l'outil de travail, le porteoutil et les ouïes de ventilation de l'outil électroportatif ainsi que les ouïes de ventilation de l'accumulateur.

En cas de problèmes avec l'appareil, contacter l'entreprise de location !
Le produit doit être retourné propre et en bon état.