

# SCHROEF- / BOORMACHINE AKKU

SRG-00064A

## Gebruik volgens bestemming

Het elektrische gereedschap is bestemd voor het in- en losdraaien van schroeven en voor boorwerkzaamheden in hout, metaal, keramiek en kunststof. Het licht van dit elektrische gereedschap is bestemd om het directe werkbereik van het elektrische gereedschap te verlichten en is niet geschikt voor ruimteverlichting in het huishouden.



## VEILIGHEIDSVOORSCHRIFTEN VOOR BOORMACHINES EN SCHROEVENDRAAIERS

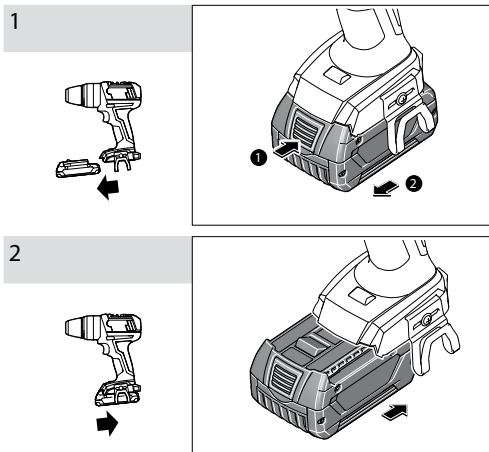
- **Houd het gereedschap aan de geïsoleerde greepvlakken vast als u werkzaamheden uitvoert waarbij het inzetgereedschap of de schroef verborgen stroomleidingen kan raken.** Contact met een onder spanning staande leiding kan ook metalen delen van het gereedschap onder spanning zetten en tot een elektrische schok leiden.
- **Gebruik de bij het gereedschap geleverde extra handgrepen.** Het verlies van de controle kan tot verwondingen leiden.
- **Gebruik een geschikt detectieapparaat om verborgen stroom-, gas- of waterleidingen op te sporen of raadpleeg het plaatselijke energie- of waterleidingbedrijf.** Contact met elektrische leidingen kan tot brand of een elektrische schok leiden. Beschadiging van een gasleiding kan tot een explosie leiden. Breuk van een waterleiding veroorzaakt materiële schade.
- **Schakel het elektrische gereedschap onmiddellijk uit als het inzetgereedschap blokkeert.** Houd rekening met grote reactiemomenten die een terugslag veroorzaken.  
Het inzetgereedschap blokkeert als:
  - het elektrische gereedschap wordt overbelast of
  - het in het te bewerken werkstuk kantelt.
- **Houd het elektrische gereedschap goed vast.** Bij het vast- of losdraaien van schroeven kunnen gedurende korte tijd grote reactiemomenten optreden.
- **Zet het werkstuk vast.** Een met spanvoorzieningen of een bankschroef vastgehouden werkstuk wordt beter vastgehouden dan u met uw hand kunt doen.

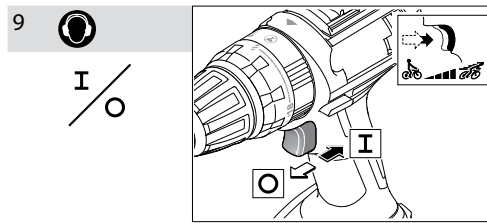
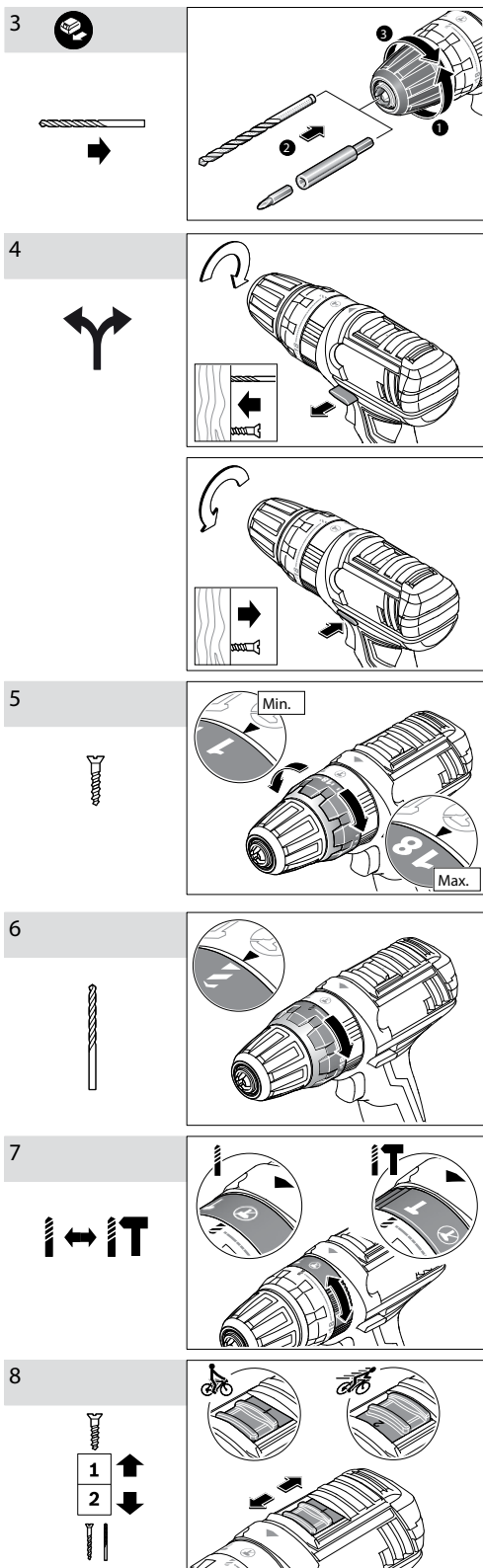
## 1. OVERIGE VEILIGHEIDSVOORSCHRIFTEN EN TIPS VOOR DE WERKZAAMHEDEN

- **Stof van materialen zoals loodhoudende verf, enkele houtsoorten, mineralen en metaal kunnen schadelijk voor de gezondheid zijn en tot allergische reacties, luchtwegaandoeningen en/of kanker leiden.** Asbesthoudend materiaal mag alleen door daartoe bevoegde vakmensen worden bewerkt.
  - Zorg voor een goede ventilatie van de werkplek.
  - Er wordt geadviseerd om een ademmasker met filterklasse P2 te dragen.
- **Neem de in uw land geldende voorschriften voor de te bewerken materialen in acht.**
- **Voorkom ophoping van stof op de werkplek. Stof kan gemakkelijk ontbranden.**
- **Zet de draairichtingschakelaar in de middelste stand voor werkzaamheden aan het elektrische gereedschap (zoals het uitvoeren van onderhoud en het wisselen van inzetgereedschap) en voordat u het gereedschap vervoert of opbergt.** Bij het per ongeluk bedienen van de aan/uit-schakelaar bestaat verwondingsgevaar.
- **De accu is voorzien van een thermische beveiliging die ervoor zorgt dat de accu alleen in het temperatuurbereik tussen 0 °C en 45 °C kan worden opgeladen.** Daardoor wordt een lange levensduur van de accu bereikt.
- **Plaats het elektrische gereedschap alleen uitgeschakeld op de schroef.** Draaiende inzetgereedschappen kunnen uitglijden.
- **Bedien de toerentschakelaar alleen als het elektrische gereedschap stilstaat.**
- **Duw de toerentschakelaar of draai de functieschakelaar altijd tot deze niet meer verder kan.** Anders kan het elektrische gereedschap beschadigd raken.

## 2. MONTAGE EN GEBRUIK

Handelingsdoel	Afbeelding
Accu verwijderen	1
Accu plaatsen	2
Inzetgereedschap monteren	3
Draairichting instellen	4
Draaimoment vooraf instellen	5
Boorstand kiezen	6
Functie instellen	7
Mechanische toerentalkeuze	8
In- en uitschakelen	9
Toebehoren kiezen	-





### 3. ONDERHOUD EN REINIGING

Houd het elektrische gereedschap en de ventilatieopeningen altijd schoon om goed en veilig te werken.

Maak na elk gebruik het inzetgereedschap, de gereedschapsoptname en de ventilatiesleuven van elektrische gereedschap schoon.  
Maak ook de ventilatiesleuven van de accu schoon.

Het product moet schoon en onbeschadigd worden teruggebracht.

Neem contact op met verhuurder bij problemen aan (of met) het apparaat!