



# Installatiegids voor vlonders

v06012026 NL

# INHOUD

<b>Belangrijke opmerking</b>	<b>2 - 6</b>
<b>Waarden voor uitzetting en inkrimping</b>	<b>7</b>
<b>Installatie van vlonders</b>	<b>8 - 10</b>
<b>Installatie breakerboard</b>	<b>11 - 14</b>
<b>Onderhoudsadvies</b>	<b>15</b>

## BELANGRIJK:

# Lees alle paragrafen voordat u begint

Voordat je een terras van composietmateriaal aanbrengt, raden we je aan om de plaatselijke bouwverordeningen te raadplegen voor eventuele speciale vereisten of beperkingen. De schema's en instructies in deze handleiding dienen alleen ter illustratie en zijn niet bedoeld of geïmpliceerd ter vervanging van een gediplomeerd vakman. Elke constructie of elk gebruik van WPC moet in overeenstemming zijn met alle plaatselijke bestemmingsplannen en/of bouwverordeningen. De consument aanvaardt alle risico's en aansprakelijkheid in verband met de constructie en het gebruik van dit product.

## Veiligheid

Bij elk soort bouwproject is het noodzakelijk om de juiste veiligheidsuitrusting te dragen om elk risico op letsel te voorkomen. Outdoor Life Group adviseert, maar is niet beperkt tot, de volgende veiligheidsuitrusting bij het hanteren, zagen en installeren van WPC: handschoenen, adembescherming, lange mouwen, broek en veiligheidsbril.

## Gereedschap

Standaard houtbewerkingsgereedschap kan worden gebruikt. Het wordt aanbevolen dat alle bladen een hardmetalen punt hebben. Standaard roestvrijstalen of aanvaardbare dekschroeven en spijkers worden aanbevolen.

## Fundering

Er is een schoon, glad, vlak en sterk oppervlak nodig om de producten van WPC correct te kunnen installeren. Als het plaatsen niet onmiddellijk gebeurt, moeten de producten van WPC altijd op een vlakke ondergrond worden geplaatst. Ze mogen NOOIT op een NIET vlakke ondergrond worden geplaatst.

## Planning

Plan een lay-out voor je terras voordat je eraan begint om ervoor te zorgen dat je project er zo goed mogelijk uitziet. Bouwverordeningen en bestemmingsplannen zijn over het algemeen van toepassing op permanente constructies, dat wil zeggen alles wat aan de grond is verankerd of aan het huis is bevestigd. We raden je aan een plattegrond te maken van het project dat je van plan bent uit te voeren om fouten tot een minimum te beperken en je perfecte terras te maken.

## Bouw

Deze artikelen zijn NIET bedoeld voor gebruik als steunpalen, balken, steunbalken, steun tegen een kracht, of andere primaire dragende leden. WPC moet worden ondersteund door een onderconstructie die aan de normen voldoet. Hoewel de producten van WPC geweldig zijn voor renovaties achteraf, KUNNEN de producten van WPC NIET op bestaande terrasplanken worden geïnstalleerd.

## Statisch

Statische elektriciteit kan ook meer voorkomen in gebieden die hoger gelegen zijn omdat de luchtvochtigheid er lager is. Wees in deze gebieden voorzichtig met het gebruik van voorwerpen die statische schokken kunnen veroorzaken, zoals metalen leuning en stoelen. Een mogelijke manier om de hoeveelheid optredende statische schokken te verminderen is het aanbrengen van een antistatisch product op uw terras of gebruik antistatische matten voor deuropeningen. De WPC producten zijn getest volgens EN 1815 - Beoordeling van Statische Elektrische Blootstelling en hebben waarden ontvangen onder de maximumnorm van 2kV.

## Ventilatie

WPC producten KUNNEN NIET rechtstreeks op een ondergrond worden geïnstalleerd. Het moet worden geïnstalleerd op een onderconstructie die is gemaakt van een frame, zodat er voldoende en onbelemmerde luchtstroom onder de terrasdelen is om overmatige waterabsorptie te voorkomen. Als er overmatige waterabsorptie is in een gebied dat niet beschermd wordt door de afdeklaag, kan er zwelling optreden. Een minimum van 100 mm aan ononderbroken netto vrije ruimte onder het terrasoppervlak is vereist voor voldoende ventilatie op alle vloeren, zodat de lucht tussen de aangrenzende delen kan circuleren om drainage en droging te bevorderen. In het geval dat de installatie minder dan 100 mm bedraagt, is het aanbevolen om de maximale regenval van het gebied op te zoeken om te bepalen welke hoogte gebouwd moet worden om ervoor te zorgen dat het terras niet overstroomt. Als wordt bepaald dat de regenval het terras niet zal overstromen, moet er een helling van 1-2% worden gebruikt op het frame in de richting van de afvoer om ervoor te zorgen dat er geen stilstaand water is. Als het terras wordt gebouwd onder 100 mm zonder afschot, kunnen de oppervlakken zonder de bescherming van de deklaag opzwellen aan de uiteinden.

## Hitte en vuur

Overmatige hitte op het oppervlak van WPC producten door externe bronnen zoals, maar niet beperkt tot, vuur of weerkaatsing van zonlicht door energiezuinige raamproducten. Glas met een lage emissiviteit (Low-E) kan mogelijk schadelijk zijn voor WPC producten. Glas met een lage emissiviteit is ontworpen om passieve warmtetoename binnen een constructie te voorkomen en kan ongewone warmteontwikkeling op buitenoppervlakken veroorzaken. Deze extreme verhoging van de oppervlaktetemperaturen, die hoger is dan bij normale blootstelling, kan er mogelijk toe leiden dat WPC producten smelten, verzakken, kromtrekken, verkleuren, meer uitzetten/krimpen en sneller verweren.

## Bevestigingsmiddelen

Bij het bevestigen van de WPC producten moeten alle schroeven die met de voorkant worden vastgezet altijd in een hoek van 90 graden ten opzichte van het terrasoppervlak worden ingedraaid. De producten mogen nooit worden vastgespijkerd of -geschroefd. Er moet een extra draagbalk worden toegevoegd als er geen hoek van 90 graden in de plank kan worden geslagen, zoals aangegeven in **Diagram 1**.

Alle bevestigingen moeten op hun eigen onafhankelijke draagbalken zitten. Als de uiteinden van twee planken tegen elkaar komen, moet er een zusterbalk zijn met een afstand van 20-25 mm tussen de zusterbalken zodat het water tussen de balken naar beneden kan. Overmatige waterophoping over lange perioden aan de uiteinden kan leiden tot zwelling. Het uiteinde van elke plank moet op zijn eigen draagbalk staan zoals aangegeven in **Diagram 2**.

Gebruik wit krijt, rechte borden of touwtjes als sjablonen voor rechte lijnen. GEBRUIK NOOIT GEKLEURD KRIJT. Gekleurd krijt veroorzaakt permanente vlekken op de producten van WPC en wordt ten zeerste afgeraden.

Alle spijkers/schroeven die aan de voorkant worden bevestigd, moeten altijd van roestvrij staal zijn. Bij bevestiging aan de voorkant moet je altijd minimaal 35 mm vanaf de uiteinden en breedte van de plank naar binnen gaan, zoals aangegeven in **Diagram 3**.

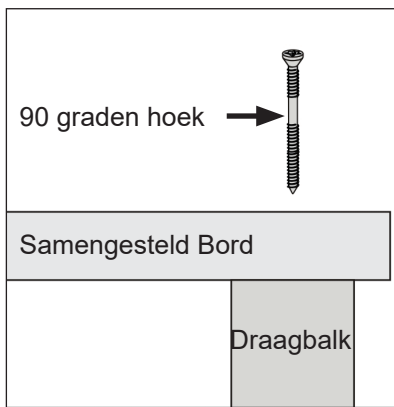


DIAGRAM 1

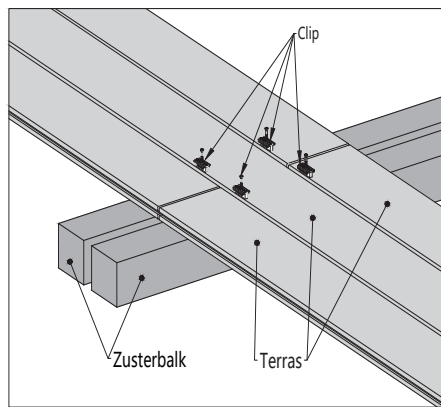


DIAGRAM 2

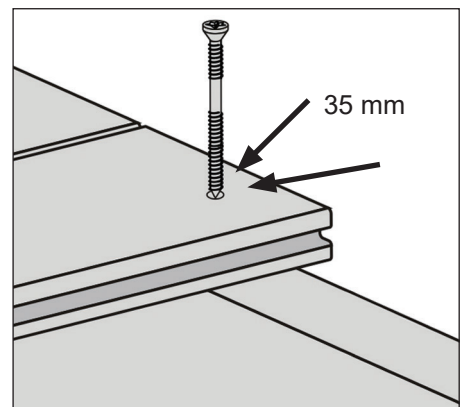


DIAGRAM 3

## Bevestigingsmiddelen Vervolg

Gebruik altijd de bijbehorende bevestigingsmaterialen voor het bevestigen van de terrasplanken. Wij bieden specifieke tussenclips + schroeven en start- en eindclips.

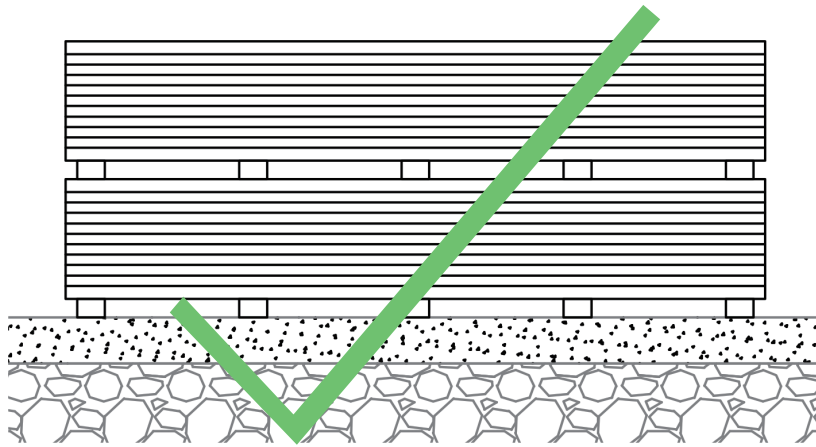
## Acclimatiseren

Het wordt aanbevolen om ten minste 2 dagen voor de installatie te acclimatiseren. Door de planken te laten acclimatiseren, verdwijnen ongewenste krimproblemen tijdens en na de installatie.

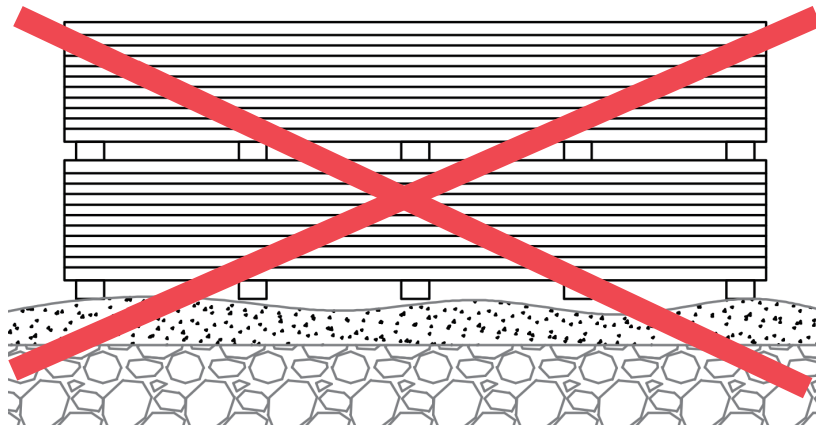
Opmerking: Denk er altijd aan dat het belangrijk is om de planken op een vlakke en egale ondergrond te leggen, zodat ze kunnen acclimatiseren op de bouwplaats. Als de planken op een oneffen ondergrond worden gelegd, bestaat de kans dat ze kromtrekken naar de vorm van het terrein.

## Opslag

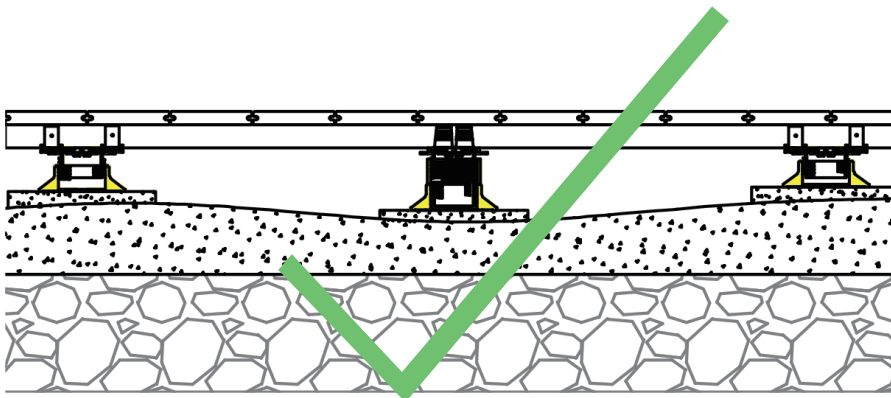
De producten van WPC moeten altijd op een vlakke, stevige ondergrond worden opgeslagen. Oppervlakken zoals vuil en gras zijn niet voldoende, omdat ze na verloop van tijd kunnen verschuiven.



De WPC producten hierboven staan op een vlakke ondergrond op balken, dit is de juiste manier voor opslag..



De hierboven getoonde WPC producten op een oneffen oppervlak waardoor de producten gevoelig zijn voor kromtrekken en vervorming.



De hierboven getoonde WPC producten kunnen op voetstukken, steunen & verstelbare balkdragers staan als de ondergrond ongelijk is. Raadpleeg de fabrikant van de verstelbare balkdrager voordat u het product gebruikt om er zeker van te zijn dat het compatibel is met de producten van WPC.

## Onderbalken

Bepaal eerst de overspanning van het terras, d.w.z. hoe ver de balken uit elkaar komen te liggen. Dit is afhankelijk van het gebruik. Standaard is dit maximaal 400 millimeter, hart op hart afstand. Bij commercieel gebruik is dit 300 millimeter.

Het frame moet volledig waterpas staan voordat er planken worden geïnstalleerd. Ook is het van belang dat de onderconstructie vlak en stabiel geplaatst wordt.

Opmerking: Er is een maximale tussenruimte in de draagbalken nodig om te voorkomen dat de terrasplanken doorbuigen. Bekijk de onderstaande tabel om te zien welke tussenruimte nodig is voor jouw profiel.

### Maximale terrasoverspanning hart op hart

Profiel	Afmetingen	Privé	Commerciële overspanning
WPC, Holle kamer plank	140 x 25 mm	400 mm	300 mm

### Overspanning van draagbalk op hartafstand bij installatie van vlonders onder een hoek

Mate van hoek	Afmetingen	Afstand
90	140 x 25 mm	Raadpleeg de bovenstaande tabel
60	140 x 25 mm	50 mm minder dan de bovenstaande tabel
45	140 x 25 mm	100 mm minder dan de bovenstaande tabel
30	140 x 25 mm	1/2 van de afstand vermeld in de bovenstaande tabel

# Waarden voor uitzetting en inkrimping

WPC terrasplanken zullen uitzetten en krimpen bij temperatuurschommelingen. Uitzetting en inkrimping zijn het belangrijkste bij extreme temperatuurschommelingen. Door de terrasplanken te bevestigen volgens de openingen in de volgende tabel, wordt deze beweging opgevangen.

## Uitzettings- en inkrimpingstabel

		Lengte (meter)									
		1	2.44	2.8	3	3.66	3.9	4	4.88	5.4	
Temperatuur installatie (°C)	-10	2.4	5.9	6.7	7.2	8.8	9.4	9.6	11.7	13.0	Ruimte (mm)
	-5	2.2	5.4	6.2	6.6	8.1	8.6	8.8	10.7	11.9	
	0	2.0	4.9	5.6	6.0	7.3	7.8	8.0	9.8	10.8	
	5	1.8	4.4	5.0	5.4	6.6	7.0	7.2	8.8	9.7	
	10	1.6	3.9	4.5	4.8	5.9	6.2	6.4	7.8	8.6	
	15	1.4	3.4	3.9	4.2	5.1	5.5	5.6	6.8	7.6	
	20	1.2	2.9	3.4	3.6	4.4	4.7	4.8	5.9	6.5	
	25	1.0	2.4	2.8	3.0	3.7	3.9	4.0	4.9	5.4	
	30	0.8	2.0	2.2	2.4	2.9	3.1	3.2	3.9	4.3	
	35	0.6	1.5	1.7	1.8	2.2	2.3	2.4	2.9	3.2	
	40	0.4	1.0	1.1	1.2	1.5	1.6	1.6	2.0	2.2	

Als vuistregel geldt bij terrassen tot 600 cm:

Houd **6 mm** ruimte rondom het terras, daarmee vangt u doorgaans alle uitzetting op. Bij kopse voegen dient u 3-5 mm voeg aan te houden. Bij 2 planken achter elkaar mag u deze kops tegen elkaar leggen als u voor minimaal 6 mm ruimte aan de andere uiteinden zorgt.

Wanneer er sprake is van 3 of meer planken achter elkaar, is bovenstaande NIET toepasbaar.

Bij grote terrassen met meerdere planken achter elkaar, dient u dus steeds 6 mm voeg aan te houden, tussen de kopse kanten van de planken.

Een mooiere methode om de mogelijke uitzetting van de planken op te vangen is de "breakerboard" montage. Daarbij plaatst u tussen de planken een dwarsplank, daarmee valt de benodigde voeg niet meer op. Meer informatie over de breakerboard-montage vindt u op pagina 11 en 12.



# Installatie van vlonders

Bij het plaatsen van het terras kan je voor de eerste plank een startclip gebruiken. Wanneer de laatste plank uitkomt met een hele plank, kan de startclip daar ook gebruikt worden, anders gebruikt u voor de laatste plank, schroeven met een gekleurde kop. Alle andere planken worden gemonteerd met een verborgen clip.

## De installatie van accessoires starten:

- 1 Plaats de startclip op zijn plaats en zet hem vast met een schroef, zoals weergegeven in **Diagram 9** en **Detail 9-1**. Wanneer dit niet mogelijk is, kan de schroef ook aan de bovenzijde van de clip bevestigd worden.

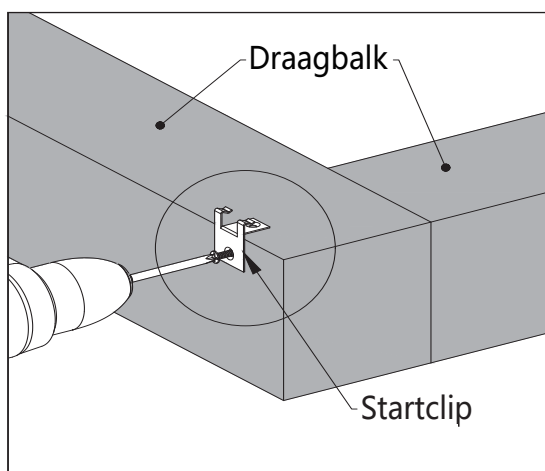
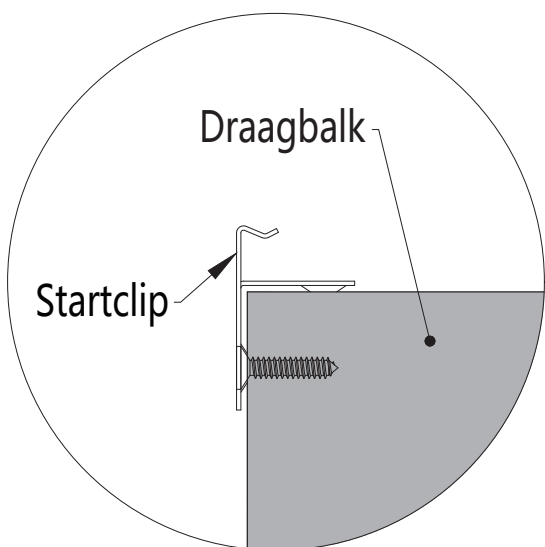


DIAGRAM 9



Detail 9-1

- 2 Plaats de eerste terrasplank in de startclip, zoals weergegeven in **Diagram 10** en **Detail 10-1**.

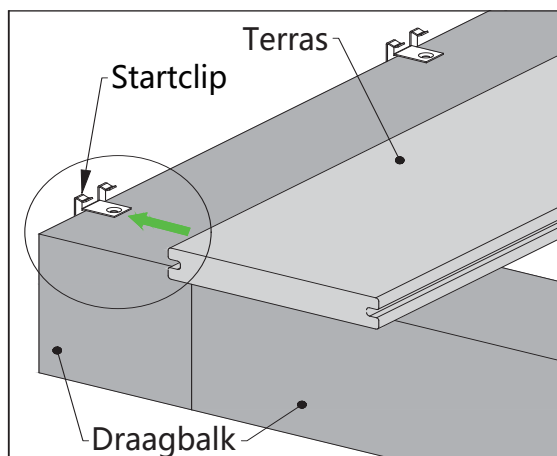
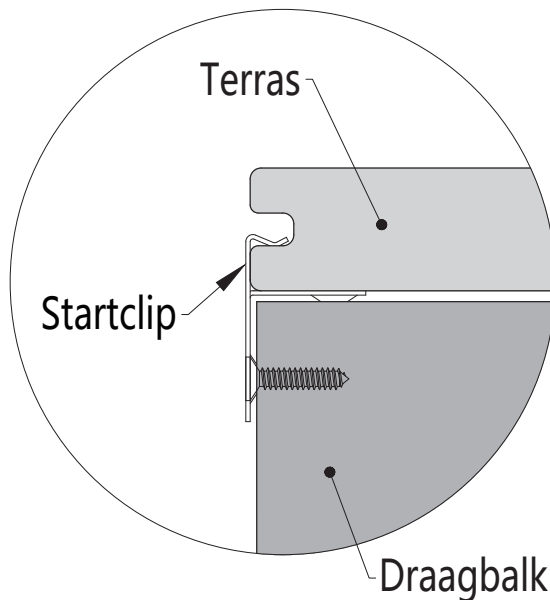


DIAGRAM 10



Detail 10-1

## Installeer de terrasplanken met de terrasclip

- 1 Plaats de Decking Clips in de groef van de terrasplank en schuif ze op hun plaats, zoals weergegeven in **Diagram 11** en **Detail 11-1**.

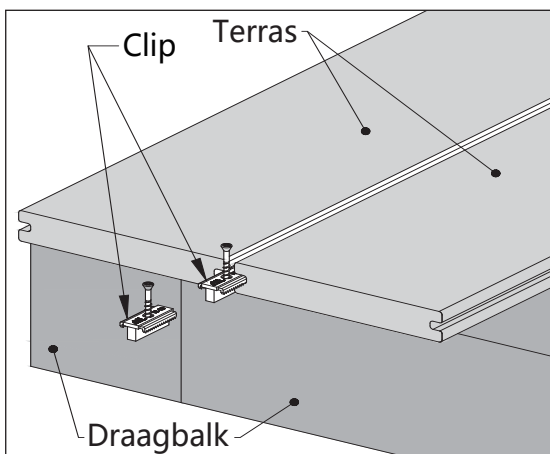
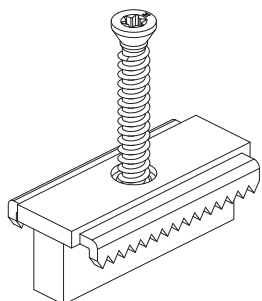
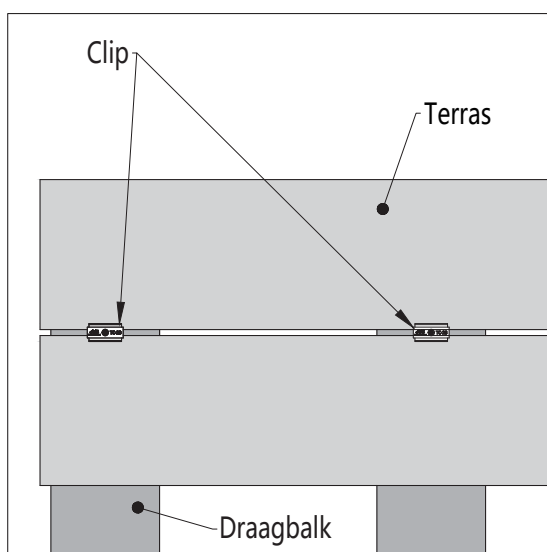


DIAGRAM 11



Detail 11-1

- 2 Schroef de schroef vast om de terrasclip te bevestigen, zoals weergegeven in **Diagram 12**.

Opmerking: De snelste manier van installeren is door alle planken in elkaar te duwen en dan terug te komen en de clips vanaf de zijkant in de groeven te schuiven en dan van bovenaf te bevestigen.

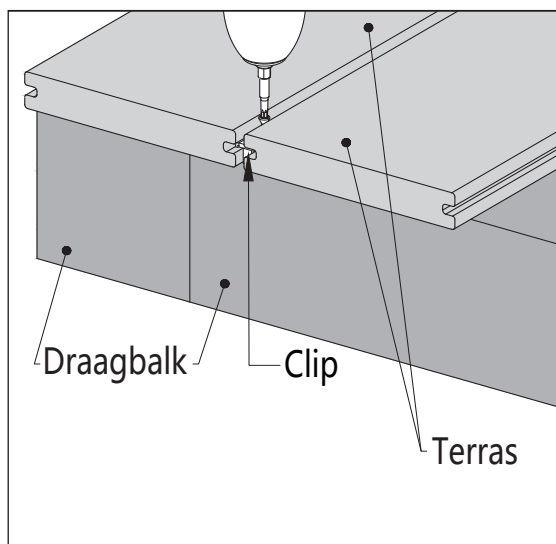


DIAGRAM 12

Let op:

Het uiteinde van elke terrasplank moet op zijn draagbalken liggen en de afstand tussen de zijbalken moet 20-25 mm bedragen, zoals weergegeven in **Diagram 13** en **Detail 13-1**.

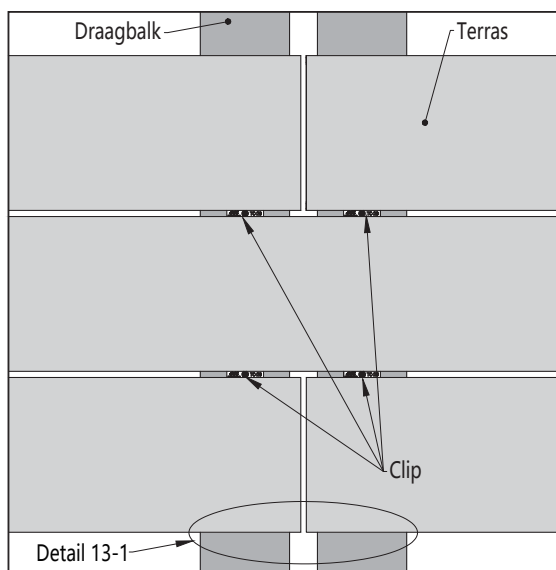
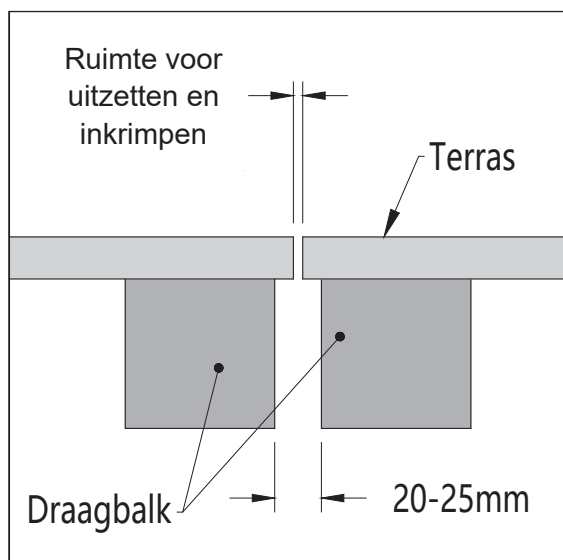


DIAGRAM 13



Detail 13-1

## Installatie kantplank

Installeren tegen de breedte en lengte van het terras

- 1 Kantplanken moeten op een hartafstand van 300 mm worden geïnstalleerd om kromtrekken of doorbuigen te voorkomen. Alle kantplanken moeten twee schroeven gebruiken op 35 mm afstand van de uiteinden, zoals aangegeven in **Diagram 14**, ongeacht de dikte.

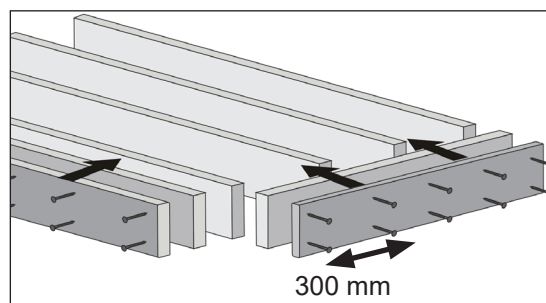


DIAGRAM 14

- 2 De kantplank wordt gemonteerd op het frame en tegen de onderbalk.

Let op: Monteer de kantplank nooit door in het terras te boren. Monteer de kantplank altijd in de onderbalk en boor de kantplank altijd voor. Het gat wat groter dan de schroef.

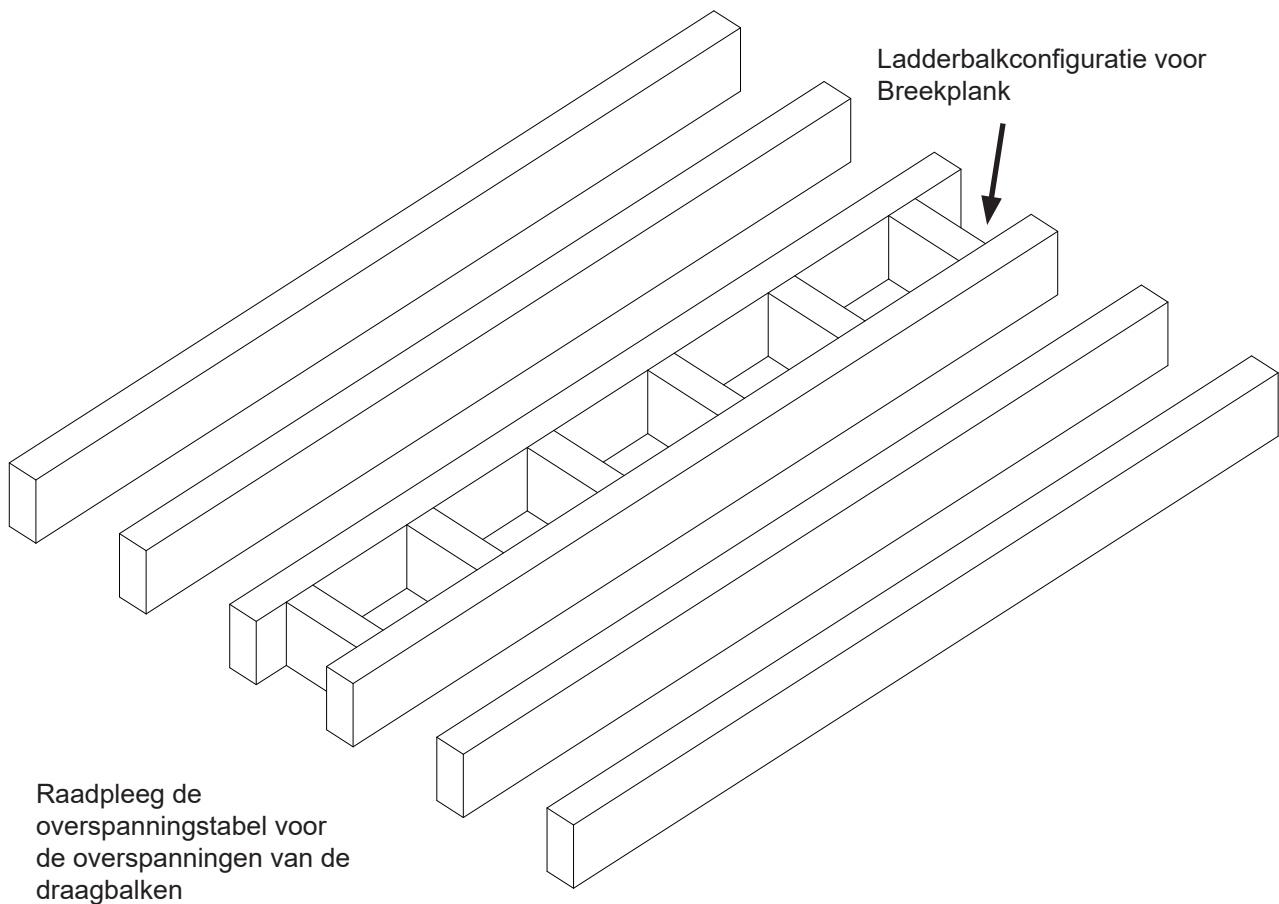
- 3 Boor eerst de gaten voor de kantplanken voor. De kantplank moet worden geboord met grotere gaten of worden gefreesd om uitzetting en inkrimping mogelijk te maken en aan beide uiteinden of in het midden worden bevestigd. Bij het bevestigen van de grotere gaten wordt aanbevolen om sluitringen te gebruiken.

# Installatie breakerboard

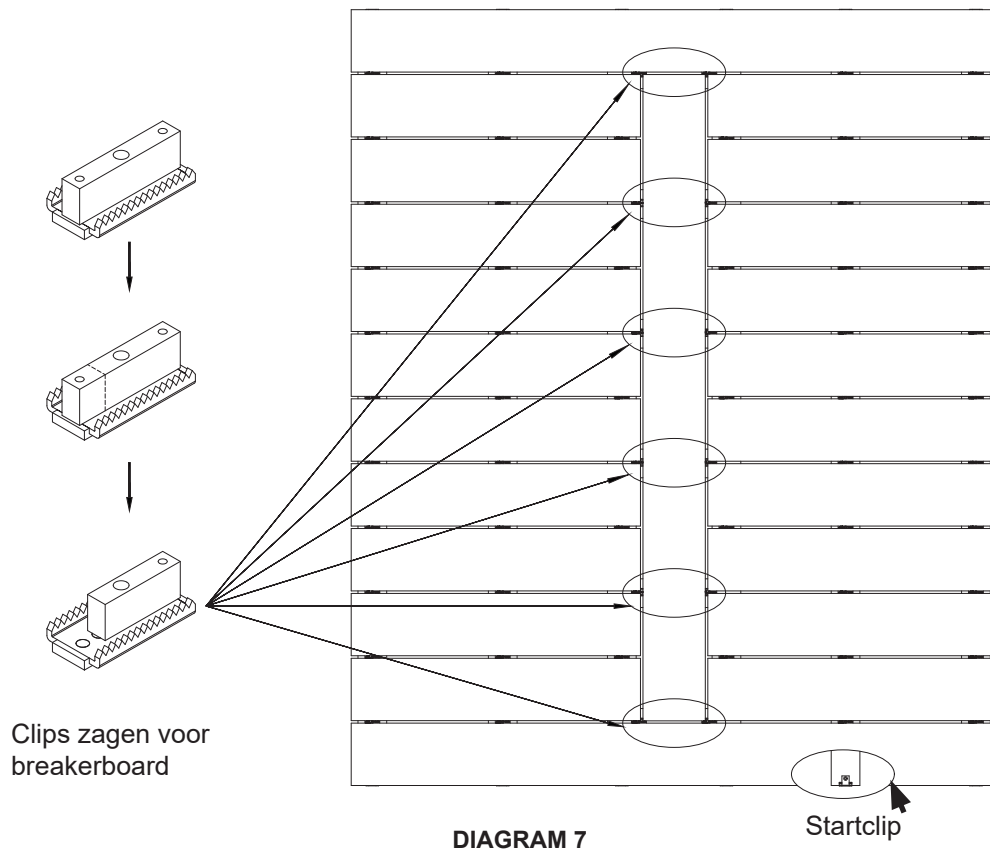
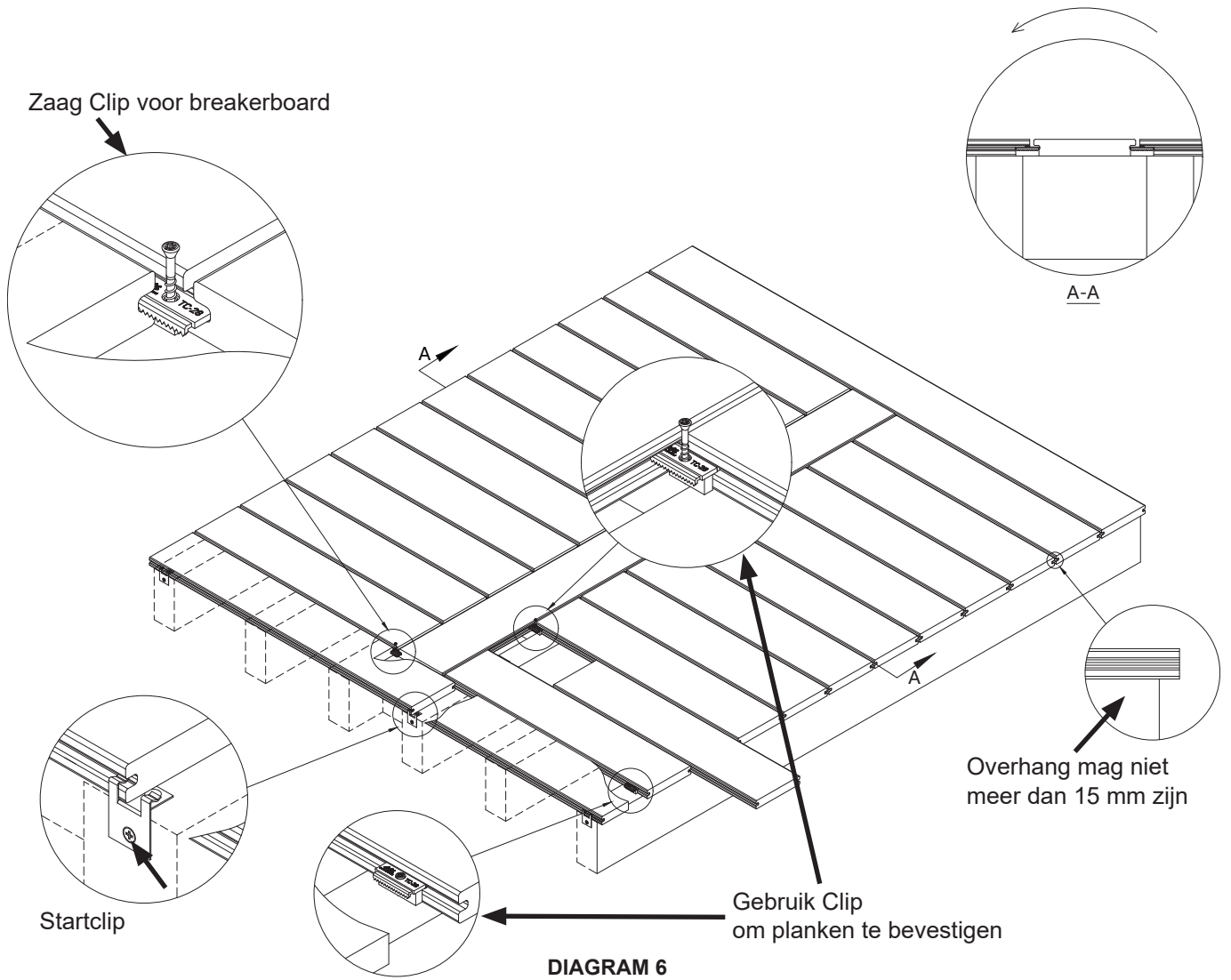
**Diagram 5** en **6** Hieronder ziet u hoe het frame en de installatie van een breakerboard worden uitgevoerd.

**Diagram 5** raamwerk maakt gebruik van een ladderbalkinstallatie waarbij de gebruiker een frame bouwt dat loodrecht staat op de plank.

Opmerking: De T-Clip kan worden gebruikt als een breakerboard clip door te knippen / zagen zoals getoond in **Diagram 7**, of gebruik schroeven met gekleurde kop en monteer door de plank. Let op planken voorbereiden met groter gat dan de schroef.



**DIAGRAM 5**



## Een plank verwijderen

- 1 Begin met het losmaken van alle clips van de draagbalk aan beide zijden van de plank, zoals hieronder getoond in **Diagram 17**

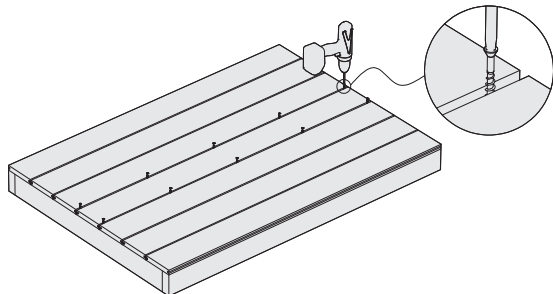


DIAGRAM 17

- 2 Schuif vervolgens alle clips uit de planken zoals hieronder getoond in **Diagram 18**.

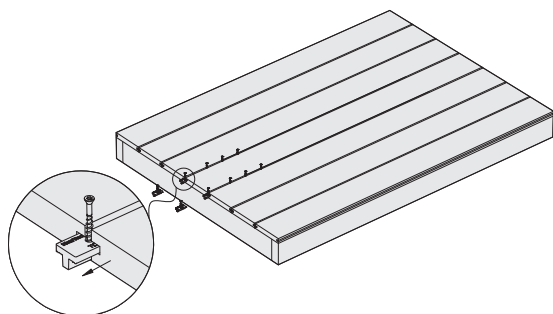


DIAGRAM 18

- 3 Schuif vervolgens de plank uit zoals hieronder getoond in **Diagram 19**.

Indien het eruit schuiven niet mogelijk is, bijvoorbeeld omdat het vlonder geblokkeerd wordt door een muur, maak dan 3 planken los in plaats van 1. Dit zorgt voor genoeg speling, om de middelste plank eruit te halen.

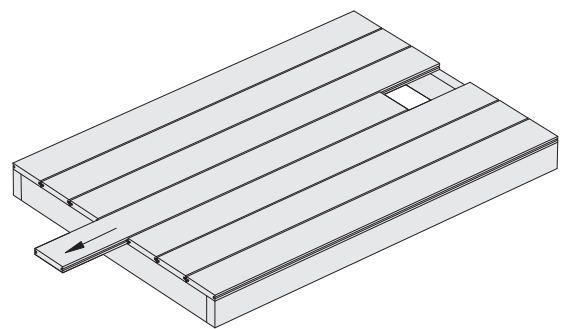


DIAGRAM 19

- 4 Nadat de plank is verwijderd, kan de nieuwe plank worden geplaatst zoals hieronder getoond in **Diagram 20 en 21**.

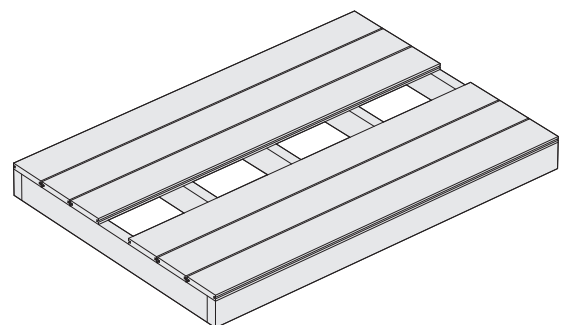


DIAGRAM 20

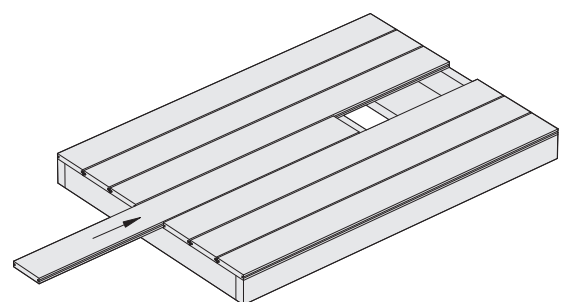


DIAGRAM 21

- 5 Nadat de nieuwe plank op zijn plaats zit, steekt u de clips door de groef en in de juiste positie zoals getoond in **Diagram 22**.

De clips moeten vervolgens worden geïnstalleerd zoals weergegeven in **Diagram 23**.

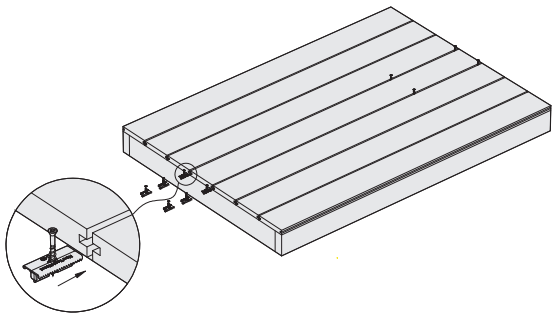


DIAGRAM 22

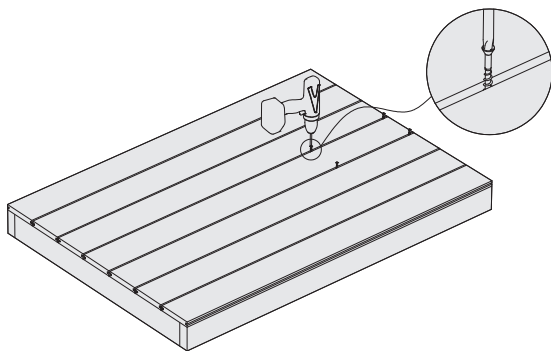


DIAGRAM 23

# Onderhoudsadvies

## Schoonmaken

Oppervlaktevuil moet met een tuinslang worden weggespoten. Gebruik warm zeepwater en een zachte, niet-metalen schrobborstel om vuil en resten uit het reliëfpatroon te verwijderen. Het beste kunt u in de richting van de nerf schrobben.

## Warmtebronnen / Hitte

Composiet terrasplanken hebben de neiging om warmte vast te houden wanneer ze direct of indirect worden blootgesteld aan warmte. Onregelmatige warmtebronnen, zoals, maar niet beperkt tot, vuurkorven, barbecues en vuur, kunnen het oppervlak van de terrasplanken beschadigen. Wees voorzichtig met onregelmatige warmtebronnen en vuur om ervoor te zorgen dat het terras niet wordt beschadigd.

## Meubelgeleiders

Het gebruik van meubelgeleiders wordt aangeraden, om krassen in de planken te voorkomen.



# Installatiegids voor vlonders

v06012026 NL