



# CAMBRILS

---

**Tafellamp op zonne-energie  
en USB-C oplaadbaar**

Lampe de table solaire

Également rechargeable par USB-C



IM 270925 IM V08-25

---

**Originele gebruiksaanwijzing  
Lees deze handleiding zorgvuldig voordat je  
dit product in gebruik neemt.**

Mode d'emploi original

Lire attentivement cette notice avant d'utiliser  
le produit.

---

LED IP44  CE

## Belangrijk



Voordat je dit armatuur in gebruik neemt, moet je de onderstaande veiligheidsvoorschriften en instructies aandachtig doorlezen om dit armatuur op de juiste wijze te kunnen gebruiken.

Bewaar deze gebruiksaanwijzing zorgvuldig. De verkoper is niet aansprakelijk voor lichamelijke of materiële schade die te wijten is aan het niet naleven van deze gebruiksaanwijzing. De meest recente versie van deze gebruiksaanwijzing staat op onze website.

## Veiligheidsinstructies

- Installeer dit armatuur niet terwijl het regent.
- Volg de instructies van de montagekening.
- Wanneer je gaten boort om dit armatuur op te hangen dien je te controleren dat er bij het monteren geen elektra- of andere leidingen doorboord kunnen worden. Gebruik hiervoor een spannings- of leidingzoeker.
- Dit armatuur mag niet worden veranderd. Elke verandering doet het keurmerk teniet en kan dit armatuur onveilig maken.
- Dit armatuur is geschikt voor gebruik buitenshuis (IP44).
- Dek dit armatuur niet af. Textiel, papier of ander licht ontvlambaar materiaal kan brand veroorzaken.
- Dit armatuur moet op een veilige manier aan het plafond of de muur worden bevestigd. Het montagepunt moet in staat zijn om tenminste 5 maal het gewicht van dit armatuur te kunnen dragen.
- Stel dit armatuur in bedrijf door de (Aan/Uit) schakelaar naar "ON" te schuiven. (zie montagekening)

**N.B. Deze Solar armatuur wordt alleen geladen als deze ingeschakeld is!**

**Zorg dat de verlichting, buiten, in een vrij ruimte is opgesteld zodat zonlicht de solar verlicht en de accu geladen zal worden. Dek de verlichting niet af! De verlichting is handmatig in/uit te schakelen. Als de accu leeg raakt schakelt de verlichting automatisch uit.**

**Nadat de accu via zonlicht of met de USB-C adapter weer geladen is, kan de verlichting weer handmatig ingeschakeld worden.**

**De verlichting schakelt niet automatisch uit als het licht wordt.**

## Belangrijke veiligheidsvoorschriften voor de accu

- Houd accu's buiten het bereik van kinderen. Niet inslikken. Raadpleeg bij inslikken onmiddellijk een arts!
- Laat kinderen geen accu's vervangen zonder toezicht van een volwassene.
- Plaats accu's altijd correct met betrekking tot de polariteit (+ en -) aangegeven op de accu en het apparaat.
- Sluit accu's niet kort.
- Dwing accu's niet tot volledige ontlading.
- Meng geen nieuwe en gebruikte accu's of accu's van verschillende types of merken.
- Gebruik geen enkele accu die niet aanbevolen of ontworpen is voor gebruik met de apparatuur.
- Stel accu's niet bloot aan mechanische schokken.
- Lege accu's moeten onmiddellijk uit het apparaat worden verwijderd en op de juiste manier worden weggegooid.
- Stel de accu's niet bloot aan extreme hitte of vuur, zoals radiatoren en direct zonlicht.
- Las of soldeer niet direct aan accu's.
- Demonteer of vervorm de accu's niet.
- Gooi accu's niet in het vuur.
- Een lithiumaccu met een beschadigde behuizing mag niet aan water worden blootgesteld.
- Omhul en/of wijzig accu's niet.
- Bewaar ongebruikte accu's in hun originele verpakking, weg van metalen voorwerpen. Als ze al zijn uitgepakt, meng of rommel dan niet met accu's.
- Verwijder accu's uit het apparaat als het gedurende langere tijd niet wordt gebruikt, tenzij voor noodgevallen.
- In geval van lekkage, laat de vloeistof niet in contact komen met de huid of ogen. Als contact is gemaakt, was het getroffen gebied met grote hoeveelheden water en zoek medisch advies.
- In geval van lekkage, vermijd contact met huid, ogen en slijmvliezen. Spoel bij contact met accu's de betreffende plekken onmiddellijk met overvloedig schoon water en raadpleeg onmiddellijk een arts.

## Specificaties

- Afmeting : zie tekening  
Voeding : Vervangbare  
4x3.7V 1200mAh Li-ion batterij.  
[model 18650] zie tekening  
Oplaadtijd : 6-8 uur.  
Brandtijd : 5 u/h op max. sterkte  
50 u/h op min. sterkte  
Lichtsterkte: 30/150/300LM  
Lichtbron : LED, 3000K  
USB-C : Oplaadbaar

## Onderhoud

- Dit armatuur is onderhoudsvrij. Voer zelf geen reparaties uit. Het armatuur kun je desgewenst met een vochtige doek schoonmaken. Gebruik echter geen schuurmiddelen of chemicaliën.
- De lichtbron (LED) in het armatuur is niet vervangbaar. De lichtbron heeft een maximale levensduur van 25.000 branduren.
- In geval de (universele) accu in dit armatuur defect is geraakt dan kan deze vervangen worden. Zie de aanwijzingen in de montage-tekening.

## Milieu

- Om transportbeschadiging te voorkomen, is het armatuur in een stevige verpakking geleverd.
- De verpakking is zo veel als mogelijk gemaakt van gerecycled en te recyclen (te scheiden) materiaal.
- Maak ook zelf gebruik van de mogelijkheid om de verpakking weer te recyclen door deze gescheiden af te voeren.

## Symbolen

# IP44

Dit armatuur is spatwaterdicht.



Dit armatuur en de accu mogen niet bij het huisvuil worden weggegooid, maar moet worden ingeleverd bij een inzamelpunt.



### LED

Dit armatuur is voorzien van vaste ledverlichting.

De LED lichtbron is niet vervangbaar

## 3 Step Dim

zie figuur

## Garantie

- Op dit product wordt een garantie van 2 jaar verleend.
- Beschadigingen als gevolg van ondeskundig gebruik, aanpassingen door derden, of het niet opvolgen van de gebruiksaanwijzing zijn van iedere garantie uitgesloten.
- Breuk van het lichtvenster als gevolg van inslag van scherpe voorwerpen is tevens uitgesloten van de garantie.
- Zonder originele kassabon kun je geen aanspraak maken op garantie.
- Intergamma B.V. is niet aansprakelijk voor schade en/of letsel welk het gevolg is van ondeskundig gebruik van dit armatuur.

## Important



Avant d'utiliser ce luminaire, lire attentivement les consignes de sécurité et instructions qui suivent afin de pouvoir l'employer correctement.

Conserver soigneusement ce mode d'emploi. Le vendeur décline toute responsabilité en cas de blessures ou dégâts matériels

consécutifs au non-respect des consignes d'utilisation, stipulées dans ce mode d'emploi.

Vous trouverez la version la plus récente de ce mode d'emploi sur [gamma.be](http://gamma.be).

## Consignes de sécurité

- Ne jamais installer le luminaire par temps de pluie
- Suivre minutieusement les instructions marquées sur le dessin de montage.
- S'il faut percer des trous pour suspendre le luminaire, utiliser un détecteur de tension ou un détecteur de câbles et de tuyauteries pour éviter de percer des câbles ou conduites.
- Ne pas modifier le produit. Toute modification annule l'agrément et peut rendre le produit dangereux.
- Ce luminaire seulement convient pour l'extérieur, (IP44).
- Ne jamais couvrir le luminaire. Le tissu, le papier ou tout autre matériau inflammable peuvent être source d'incendie.
- Fixer le luminaire de manière sûre au plafond ou au mur. Le point de suspension doit pouvoir résister au minimum à 5 fois le poids du luminaire.
- Le luminaire convient uniquement pour un montage fixe. (Ne pas l'utiliser de façon mobile).
- Glisser l'interrupteur marche-arrêt vers "ON" (voir dessin de montage)

**N.B. Cette borne solaire n'est chargée que quand elle est allumée !**

**Installer la borne à un emplacement dégagé, bien ensoleillé, de sorte que la batterie puisse être chargée. Ne pas couvrir la borne ! L'éclairage peut être activé/désactivé manuellement.**

**Lorsque la batterie est déchargée, l'éclairage s'éteint automatiquement.**

**Après que la batterie a été rechargée par la lumière solaire ou avec l'adaptateur USB-C, l'éclairage peut être à nouveau activé manuellement.**

**L'éclairage ne s'éteint pas automatiquement lorsque le soleil se lève.**

## Consignes de sécurité importantes pour la batterie

- Maintenir hors de portée des enfants. Ne pas avaler. Consultez immédiatement un médecin en cas d'ingestion!
- Ne pas permettre aux enfants de remplacer les piles sans la supervision d'un adulte.
- Toujours insérer les piles correctement en respectant la polarité (+ et -) indiquée sur la pile et sur l'appareil en question.
- Ne pas mettre les piles en court-circuit.
- Ne pas décharger les piles de force.
- Ne pas mélanger les piles neuves et usagées ni les marques ou des types de piles différentes.
- Ne pas utiliser de piles / batterie qui ne sont pas recommandées ni conçues pour être utilisées avec l'appareil en question.
- Ne pas soumettre les piles/batteries à des chocs mécaniques.
- Les piles usagées doivent être immédiatement retirées de l'appareil et éliminées correctement.
- Ne pas exposer les piles/batteries à une chaleur extrême ou au feu, comme les radiateurs et la lumière directe du soleil.
- Ne pas souder ou braser sur les piles/batteries.
- Ne pas démonter ni déformer les piles/batteries.
- Ne pas jeter les piles/batteries au feu.
- Une pile / batterie au lithium avec un conteneur endommagé ne doit pas être exposée à l'eau.
- Ne pas encapsuler et/ou modifier les piles/batteries.
- Conservez les piles/batteries inutilisées dans leur emballage d'origine, à l'écart des objets métalliques. Si elles sont déjà déballées, ne pas les mélanger.
- Retirer les piles/batteries de l'appareil en cas d'inutilisation pendant une période prolongée, sauf en cas d'urgence.
- En cas de fuite, éviter tout contact avec la peau, les yeux et les muqueuses. En cas de contact avec de l'acide de batterie, rincer immédiatement les zones touchées avec beaucoup d'eau propre et consulter immédiatement un médecin.

## Caractéristiques

Dimensions	: Voir image
Alimentation	: batterie remplaçable 4x3,7V 1200mAh Li-ion. (model 18650) Voir image
Temps de charge	: 6-8 heures
Temps d'allumage	: 5 h à puissance max. 50 h à puissance min.
L'intensité	: 30/150/300LM
Ampoule	: LED, 3000K
USB-C	: Rechargeable

## Entretien

- Le set ne nécessite pas d'entretien. N'effectuez aucune réparation vous-même. Si nécessaire, vous pouvez nettoyer la coiffe avec un chiffon humide. N'utilisez jamais d'abrasifs ou de produits chimiques.
- L'ampoule LED de ce luminaire ne peut pas être remplacée. Cette ampoule a une longévité maximale de 25.000 heures
- Si la batterie rechargeable (universelle) de cet appareil est devenue défectueuse, elle peut être remplacée. Reportez-vous aux instructions du schéma de montage.

## Environnement

- Pour éviter les dégâts dus au transport, les éléments sont livrés dans un emballage solide, composé autant que possible de matériaux recyclables. N'hésitez donc pas à recycler cet emballage.

## 3 Step Dim

Voir figure

## Garantie

- Ce produit est garanti deux ans.
- Les dommages causés par un usage inapproprié, par des modifications par des tiers ou par le non-respect du mode d'emploi ne sont pas couverts par la garantie.
- Le bris du verre du luminaire dû au choc d'objets tranchants est également exclu de la garantie.
- Le ticket de caisse original est nécessaire pour tout appel en garantie.
- Intergamma B.V. décline toute responsabilité en cas de dommage provoqué par un usage ou un raccordement imprévisibles.

## Symbolen

# IP44

Le luminaire est étanche aux éclaboussures.



À la fin de sa durée de vie, remettez l'appareil et la batterie à un point de collecte. L'appareil ne doit pas être mis au rebut avec les déchets ménagers.



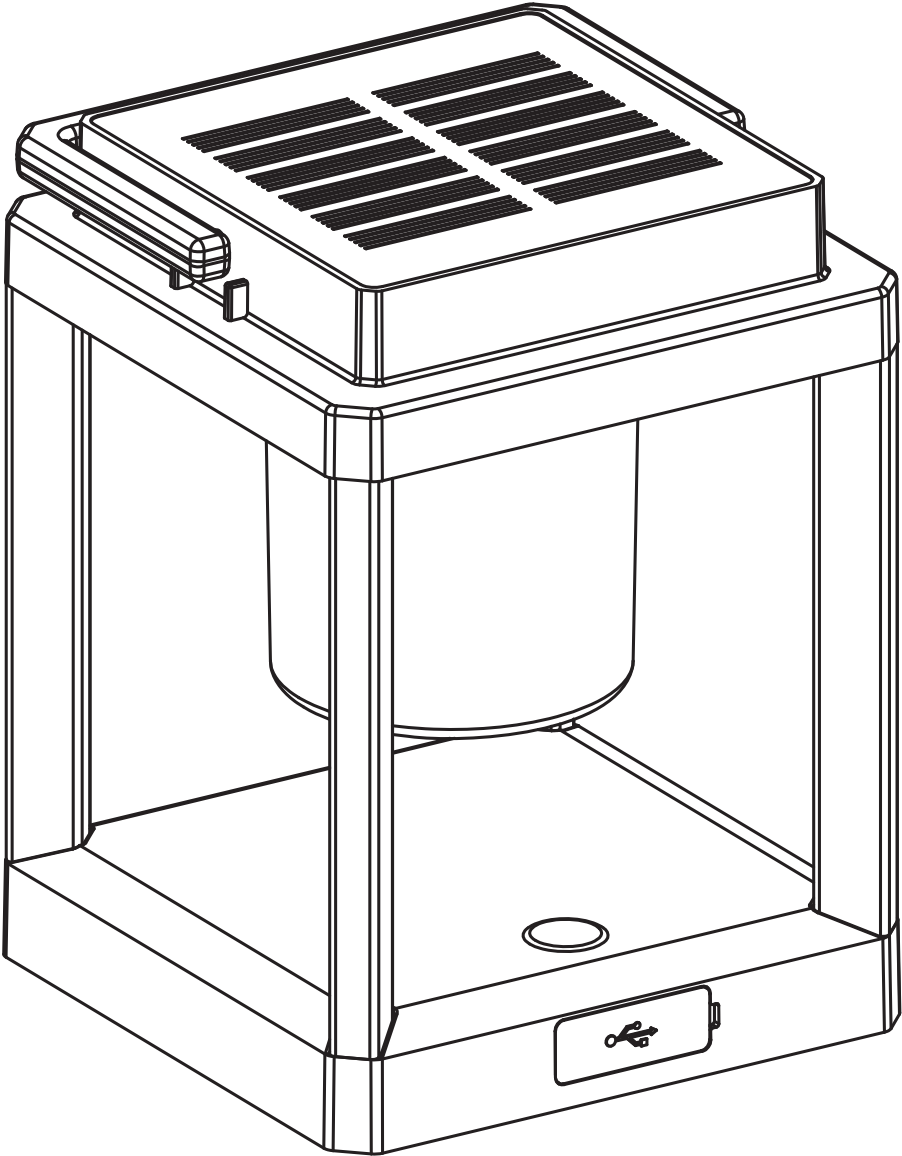
### LED

Ce luminaire est doté d'une ampoule LED fixe

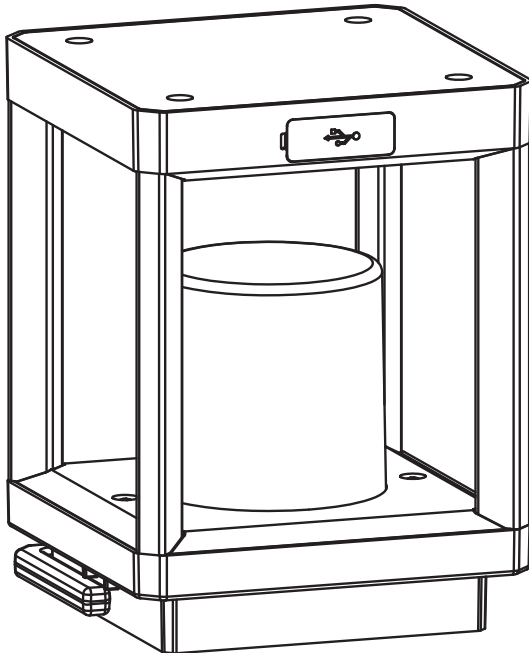
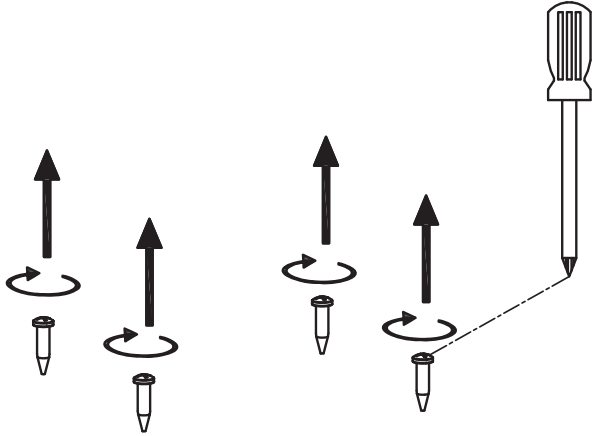
Ampoule LED non remplaçable.

---

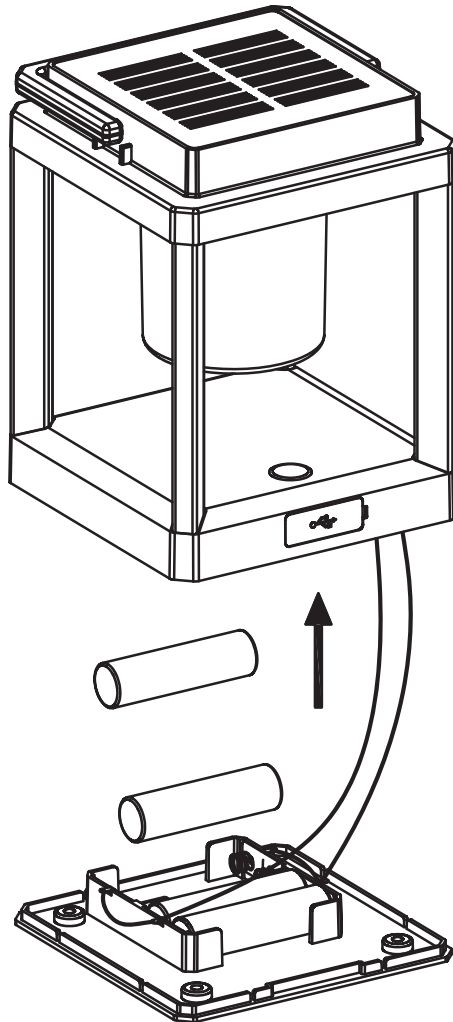
**Montage**



1

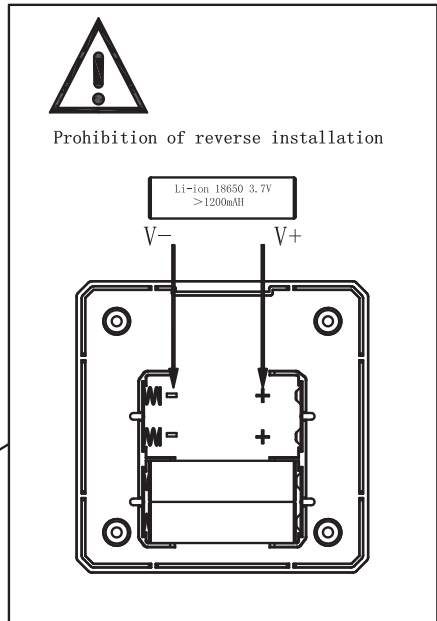
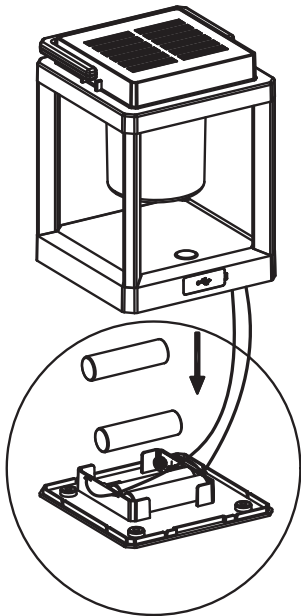


2

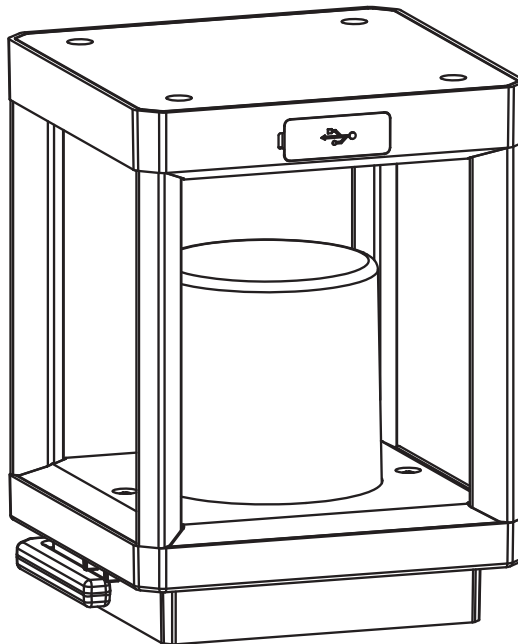
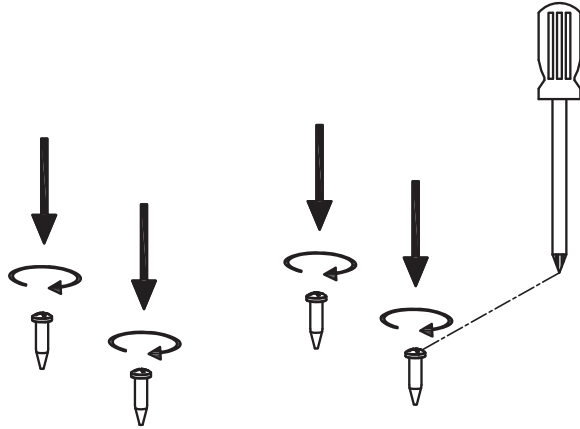




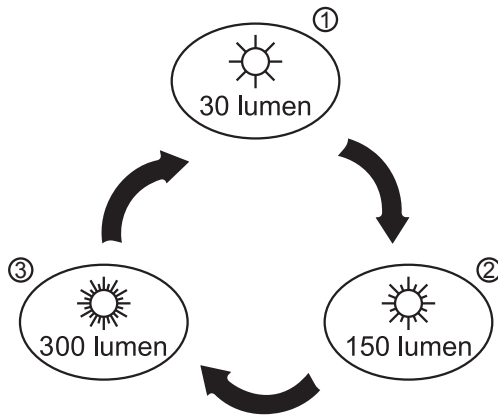
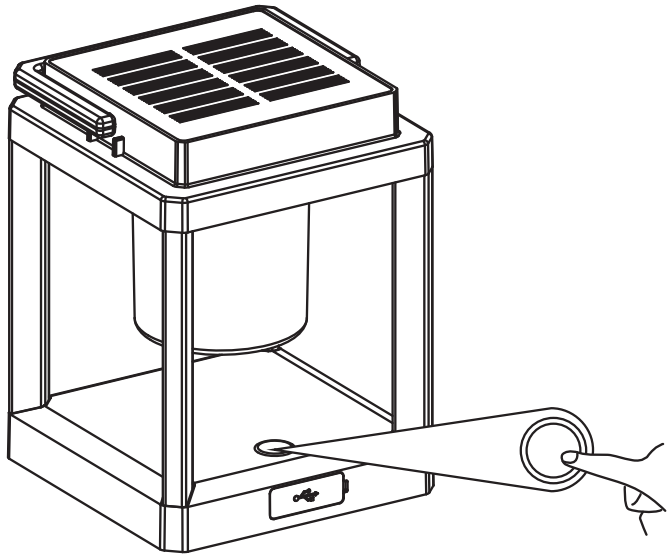
# 3



4



# 5



---

## Afmetingen/Dimensions

