

278707 IM 10-24

Originele montagehandleiding
Lees deze handleiding zorgvuldig door
voordat je dit product in gebruik neemt.

Notice de montage original
Lire attentivement cette notice avant
d'utiliser le produit.

MARIA

Tafel
Table

Belangrijk



Voordat je dit meubel in gebruik neemt, moet je de onderstaande veiligheidsvoorschriften en instructies aandachtig doorlezen om het meubel op de juiste wijze te kunnen gebruiken.

Bewaar deze montagehandleiding zorgvuldig. De verkoper is niet aansprakelijk voor lichamelijke of materiële schade die te wijten is aan het niet naleven van deze montagehandleiding.

Veiligheids- / montageinstructie

1. Lees de montagehandleiding zorgvuldig door voordat je aan de montage begint.
2. Dit meubel is geschikt voor regulier particulier gebruik. Het is niet geschikt voor industrieel of professioneel gebruik.
3. Dit meubel is zwaar en voor het dragen en voor installatie van het meubel zijn minimaal 2 personen vereist.
4. Pak het meubel uit en controleer of deze compleet en onbeschadigd is.
5. Houd rekening met het milieu bij het weggooien van restmaterialen.
6. Controleer vooraf of alle onderdelen van de onderdelenlijst aanwezig zijn.
7. Breng je bouwmarkt direct op de hoogte wanneer het meubel incompleet, beschadigd of foutief is.
8. Verzamel voorafgaand aan de montage alle benodigde gereedschappen.
9. Maak gebruik van een geschikte ondergrond, om beschadigingen aan het meubel of je vloer te voorkomen.
10. Houd kleine onderdelen buiten bereik van kinderen.
11. Ga niet op (onderdelen van) het meubel staan tijdens gebruik of montage.
12. Draag tijdens de montage werkhandschoenen.
13. Monteer alle onderdelen zoals weergegeven.
14. Draai per element eerst al het bevestigingsmateriaal los in. Zodat je ervoor zorgt dat al het bevestigingsmateriaal kan worden geplaatst. Draai daarna pas al het bevestigingsmateriaal volledig handvast aan. Niet forceren of doordraaien!
15. Nooit aan het meubel of onderdelen van het meubel zoals planken hangen.
16. Nooit op het meubel klimmen.

17. WAARSCHUWING: dit meubel is geen speelgoed! Zonder toezicht niet geschikt voor kinderen jonger dan 3 jaar.
18. Plaats het meubel altijd op een stabiele en vlakke ondergrond.
19. Plaats meubels niet voor of in directe nabijheid van barbecues, terrasverwarmers, vuurkorven of andere warmtebronnen.

Onderhoud

Om zo lang mogelijk plezier te hebben van je tuinmeubel verzoeken wij je deze onderhoudsinstructies goed en volledig te lezen en na te leven. Hout is een natuurlijk materiaal waarvan het uiterlijk zal veranderen wanneer het wordt blootgesteld aan de weerelementen. Hierdoor kunnen kleine scheuren ontstaan en/of verandering van kleur optreden, dit zijn natuurlijke eigenschappen van hardhout. Houten meubelen vragen om regelmatig onderhoud.

Onderhoud - Het tuinmeubel is geolied

1. Maak je meubel schoon door deze af te spuiten met water
2. Ontvet je meubel
3. Schuur het meubel met schuurpapier met een fijne korrel
4. Maak het meubel stofvrij na het schuren
5. Neem het meubel af met een licht vochtige doek
6. De tuinmeubelolie dun en gelijkmatig aanbrengen
7. Herhaal dit 1 of 2x per jaar, afhankelijk van de omgevingsinvloeden

Aluminium

Dit meubel van aluminium is zeer goed bestand tegen alle weerelementen. Indien nodig kan het meubel schoongemaakt worden met een zachte borstel, groene zeep en lauw water. Gebruik géén agressieve schoonmaakmiddelen.

Opslag

Om jarenlang plezier te hebben van je meubel geniet het de aanbeveling om na het seizoen het meubel onder een beschutting te plaatsen, af te dekken met een hoes of binnen op te bergen. Het meubel droog en nooit helemaal luchtdicht afdekken, om schimmel en vochtplekken te voorkomen.

Controleer elk seizoen, indien van toepassing, of het bevestigingsmateriaal van je meubel nog stevig genoeg vastzit en draai dit zo nodig aan.

Maak je bij je meubel gebruik van kussens, berg deze dan op bij nat weer, op een droge plek. Regenwater op kussens kan worden afgenomen met een droge doek. Indien gewenst kunnen kussens worden gewassen volgens de aangegeven was-instructies.

Bewaar dit document en de instructies voor toekomstige verwijzing. Wij wensen je veel plezier met je nieuwe tuinmeubel.

Garantie

1. Op dit meubel wordt een garantie verleend van 2 jaar.
2. Beschadigingen als gevolg van ondeskundig gebruik, aanpassingen door derden, of het niet opvolgen van de montagehandleiding zijn van iedere garantie uitgesloten.
3. De bouwmarkt kan niet verantwoordelijk gehouden worden voor eventuele kosten bij het foutief installeren van het meubel of voor beschadigingen die ontstaan tijdens installatie.
4. Schade aan het meubel als gevolg van inslag van scherpe voorwerpen is tevens uitgesloten van de garantie.
5. Zonder originele kassabon kun je geen aanspraak maken op garantie.
6. Intergamma B.V. is niet aansprakelijk voor schade en/of letsel welk het gevolg is van ondeskundig gebruik van dit meubel.

Specificaties

Art.:	278707	BRUIN
Maximaal draagvermogen:	75kg	
Materiaal:	ALUMINIUM & TEAK	

Important



Avant d'utiliser ce meuble, lire attentivement les consignes de sécurité et instructions qui suivent afin de pouvoir l'employer correctement.

Conserver soigneusement ce notice de montage. Le vendeur décline toute responsabilité en cas de blessures ou dégâts matériels consécutifs au non-respect des consignes d'utilisation, stipulées dans ce notice de montage.

Consignes de sécurité / montage

1. Lisez attentivement toutes ces instructions avant de procéder au montage.
2. Ce produit est conçu pour un usage régulière domestique. Il ne convient pas pour un usage industriel ou professionnel.
3. Ce produit étant lourd, il faut être au moins deux pour le porter et l'installer.
4. Déballez l'article et vérifiez s'il est complet et en bon état.
5. Respectez l'environnement : les emballages et résidus des matériaux peuvent faire l'objet d'une consigne de tri.
6. Contrôlez si vous disposez de toutes les pièces marquées sur la liste.
7. Avertissez immédiatement votre magasin si le produit est incomplet, endommagé ou erroné.
8. Préparez tous les outils dont vous aurez besoin pour le montage.
9. Faites le montage sur un support adapté afin d'éviter tout dommage éventuel.
10. Gardez tous les petites éléments hors de portée des enfants.
11. Ne marchez jamais sur le meuble ou les parties du meuble durant l'assemblage et après.
12. Toujours porter des gants de travail pendant le montage.
13. Le produit doit être installé selon les instructions.
14. Vissez d'abord toutes les matériel de fixation de chaque élément sans serrer, pour vous assurer que toutes sont bien à leur place.
Serrez ensuite toutes les matériel de fixation complètement, à la main! Ne forcez pas et ne vissez pas trop loin!
15. Ne vous agrippez jamais aux parties mobiles du meuble (tablettes).
16. Ne grimpez jamais sur le meuble.
17. ATTENTION: ce meuble n'est pas un jouet! Sans surveillance ne convient pas pour les enfants de moins de 3 ans.
18. Toujours poser le meuble e sur un support plan et stable.
19. Ne placez pas de meubles devant ou à proximité immédiate de barbecues, chauffages terrasse, braseros ou autres sources de chaleur.

Entretien

Pour préserver la longévité de votre meuble de jardin, nous vous prions de lire bien ces instructions d'entretien et de les respecter. Le bois est un matériau naturel dont l'aspect est altéré sous

l'influence des intempéries. L'apparition de petites fissures et/ ou une altération de la couleur est parfaitement possible et normale car ce sont les caractéristiques naturelles du bois dur. Par conséquent, les meubles en bois requièrent un entretien régulier.

Instructions d'entretien pour un meuble de jardin huilé

1. Rincer à grande eau, si possible au jet d'eau.
2. Dégraisser.
3. Poncer le meuble. Utilisez du papier abrasif à grain fin
4. Dépoussiérer.
5. Essuyez le meuble avec un chiffon légèrement humide.
6. Appliquer l'huile pour meuble de jardin de façon uniforme en couches fines
7. Répéter ce traitement 1 ou 2x par an, en fonction des influences climatiques

Aluminium

Ce meuble en aluminium est très résistant aux intempéries. Il est possible de le nettoyer à l'eau tiède et du savon noir à l'aide d'une brosse souple. Ne pas employer de produits nettoyants agressifs ou abrasifs.

Rangement

Pour pouvoir profiter de ce meuble pendant de longues années, nous vous conseillons de le mettre sous abri ou à l'intérieur après la saison estivale. Si vous le couvrez d'une housse, il faut que le meuble soit sec et qu'il ne soit jamais couvert de façon hermétique afin d'éviter la formation de taches d'humidité ou de moisissure.

Contrôlez les vis du meuble chaque saison et serrez-les le cas échéant.

Les coussins éventuels du meuble de jardin doivent être rangés à un endroit sec par temps de pluie. L'eau de pluie peut être séchée à l'aide d'un chiffon sec. Il est également possible de laver les coussins selon les instructions de lavage fournies.

Gardez ce document et les instructions pour consultation ultérieure. Nous vous souhaitons beaucoup de plaisir avec votre nouveau meuble de jardin!

Garantie

1. Ce meuble est garanti deux ans.

2. Les dommages causés par un usage inapproprié, par des modifications par des tiers ou par le non-respect du mode d'emploi ne sont pas couverts par la garantie.
3. Le magasin décline toute responsabilité pour les éventuels frais liés aux dégâts ou erreurs lors de l'installation du produit.
4. Le dommage du meuble dû au choc d'objets tranchants est également exclu de la garantie.
5. Le ticket de caisse original est nécessaire pour tout appel en garantie.
6. Intergamma B.V. décline toute responsabilité en cas de dommage provoqué par un usage ou un raccordement impropres.

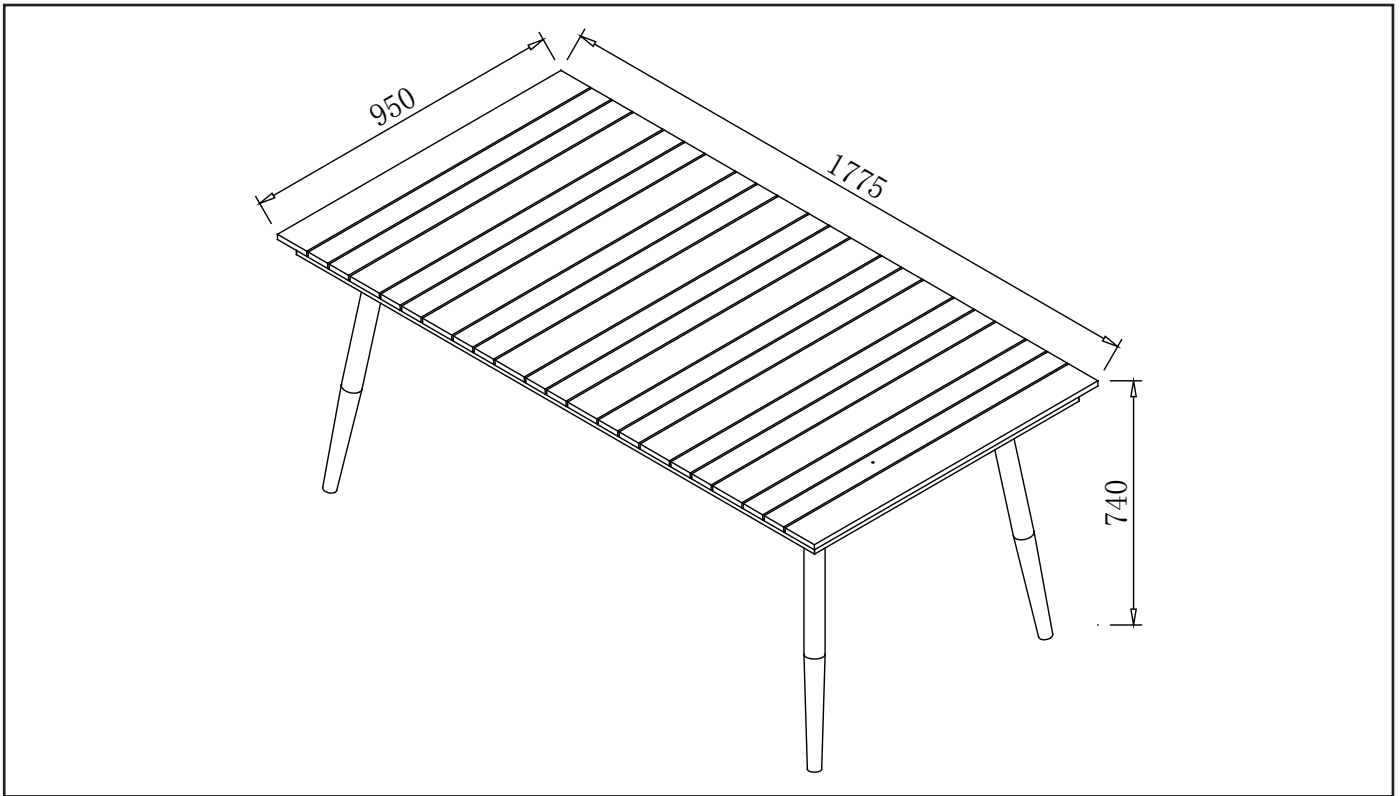
Caractéristiques

Art. : 278707 BRUN

Charge maximale: 75kg

Materiaux: ALUMINIUM + TECK

Afmetingen / Dimensions



Montage

