

278699 IM 10-24

Originele montagehandleiding
Lees deze handleiding zorgvuldig door
voordat je dit product in gebruik neemt.

Notice de montage original
Lire attentivement cette notice avant
d'utiliser le produit.

MONTANA

Bijzettafel
Table d'appoint

Belangrijk



Voordat je dit meubel in gebruik neemt, moet je de onderstaande veiligheidsvoorschriften en instructies aandachtig doorlezen om het meubel op de juiste wijze te kunnen gebruiken.

Bewaar deze montagehandleiding zorgvuldig. De verkoper is niet aansprakelijk voor lichamelijke of materiële schade die te wijten is aan het niet naleven van deze montagehandleiding.

Veiligheids- / montageinstructie

1. Lees de montagehandleiding zorgvuldig door voordat je aan de montage begint.
2. Dit meubel is geschikt voor regulier particulier gebruik. Het is niet geschikt voor industrieel of professioneel gebruik.
3. Dit meubel is zwaar en voor het dragen en voor installatie van het meubel zijn minimaal 2 personen vereist.
4. Pak het meubel uit en controleer of deze compleet en onbeschadigd is.
5. Houd rekening met het milieu bij het weggooien van restmaterialen.
6. Controleer vooraf of alle onderdelen van de onderdelenlijst aanwezig zijn.
7. Breng je bouwmarkt direct op de hoogte wanneer het meubel incompleet, beschadigd of foutief is.
8. Verzamel voorafgaand aan de montage alle benodigde gereedschappen.
9. Maak gebruik van een geschikte ondergrond, om beschadigingen aan het meubel of je vloer te voorkomen.
10. Houd kleine onderdelen buiten bereik van kinderen.
11. Ga niet op (onderdelen van) het meubel staan tijdens gebruik of montage.
12. Draag tijdens de montage werkhandschoenen.
13. Monteer alle onderdelen zoals weergegeven.
14. Draai per element eerst al het bevestigingsmateriaal los in. Zodat je ervoor zorgt dat al het bevestigingsmateriaal kan worden geplaatst. Draai daarna pas al het bevestigingsmateriaal volledig handvast aan. Niet forceren of doordraaien!
15. Nooit aan het meubel of onderdelen van het meubel zoals planken hangen.
16. Nooit op het meubel klimmen.

17. WAARSCHUWING: dit meubel is geen speelgoed! Zonder toezicht niet geschikt voor kinderen jonger dan 3 jaar.
18. Plaats het meubel altijd op een stabiele en vlakke ondergrond.
19. Plaats meubels niet voor of in directe nabijheid van barbecues, terrasverwarmers, vuurkorven of andere warmtebronnen.

Onderhoud

Om zo lang mogelijk plezier te hebben van je tuinmeubel verzoeken wij je deze onderhoudsinstructies goed en volledig te lezen en na te leven.

Staal

Het onderdeel van staal is voorzien van een coating, waarmee het goed bestand is tegen alle weersomstandigheden. Door kleine beschadigingen van de coating, kan er roestvorming ontstaan. Maak gebruik van een metaallak om dit te herstellen.

Opslag

Om jarenlang plezier te hebben van je meubel geniet het de aanbeveling om na het seizoen het meubel onder een beschutting te plaatsen, af te dekken met een hoes of binnen op te bergen. Het meubel droog en nooit helemaal luchtdicht afdekken, om schimmel en vochtplekken te voorkomen.

Controleer elk seizoen, indien van toepassing, of het bevestigingsmateriaal van je meubel nog stevig genoeg vastzit en draai dit zo nodig aan.

Maak je bij je meubel gebruik van kussens, berg deze dan op bij nat weer, op een droge plek. Regenwater op kussens kan worden afgenomen met een droge doek. Indien gewenst kunnen kussens worden gewassen volgens de aangegeven was-instructies.

Bewaar dit document en de instructies voor toekomstige verwijzing. Wij wensen je veel plezier met je nieuwe tuinmeubel.

Garantie

1. Op dit meubel wordt een garantie verleend van 2 jaar.
2. Beschadigingen als gevolg van ondeskundig gebruik, aanpassingen door derden, of het niet opvolgen van de montagehandleiding zijn van iedere garantie uitgesloten.

3. De bouwmarkt kan niet verantwoordelijk gehouden worden voor eventuele kosten bij het foutief installeren van het meubel of voor beschadigingen die ontstaan tijdens installatie.
4. Schade aan het meubel als gevolg van inslag van scherpe voorwerpen is tevens uitgesloten van de garantie.
5. Zonder originele kassabon kun je geen aanspraak maken op garantie.
6. Intergamma B.V. is niet aansprakelijk voor schade en/of letsel welk het gevolg is van ondeskundig gebruik van dit meubel.

Specificaties

Art.:	278699	ZWART
Maximaal draagvermogen:	75kg	
Materiaal:	STAAL	

Important



Avant d'utiliser ce meuble, lire attentivement les consignes de sécurité et instructions qui suivent afin de pouvoir l'employer correctement.

Conserver soigneusement ce notice de montage. Le vendeur décline toute responsabilité en cas de blessures ou dégâts matériels consécutifs au non-respect des consignes d'utilisation, stipulées dans ce notice de montage.

Consignes de sécurité / montage

1. Lisez attentivement toutes ces instructions avant de procéder au montage.
2. Ce produit est conçu pour un usage régulière domestique. Il ne convient pas pour un usage industriel ou professionnel.
3. Ce produit étant lourd, il faut être au moins deux pour le porter et l'installer.
4. Déballez l'article et vérifiez s'il est complet et en bon état.
5. Respectez l'environnement : les emballages et résidus des matériaux peuvent faire l'objet d'une consigne de tri.
6. Contrôlez si vous disposez de toutes les pièces marquées sur la liste.
7. Avertissez immédiatement votre magasin si le produit est incomplet, endommagé ou erroné.

8. Préparez tous les outils dont vous aurez besoin pour le montage.
9. Faites le montage sur un support adapté afin d'éviter tout dommage éventuel.
10. Gardez tous les petites éléments hors de portée des enfants.
11. Ne marchez jamais sur le meuble ou les parties du meuble durant l'assemblage et après.
12. Toujours porter des gants de travail pendant le montage.
13. Le produit doit être installé selon les instructions.
14. Vissez d'abord toutes les matériel de fixation de chaque élément sans serrer, pour vous assurer que toutes sont bien à leur place.
Serrez ensuite toutes les matériel de fixation complètement, à la main! Ne forcez pas et ne vissez pas trop loin!
15. Ne vous agrippez jamais aux parties mobiles du meuble (tablettes).
16. Ne grimpez jamais sur le meuble.
17. ATTENTION: ce meuble n'est pas un jouet! Sans surveillance ne convient pas pour les enfants de moins de 3 ans.
18. Toujours poser le meuble e sur un support plan et stable.
19. Ne placez pas de meubles devant ou à proximité immédiate de barbecues, chauffages terrasse, braseros ou autres sources de chaleur.

Entretien

Pour préserver la longévité de votre meuble de jardin, nous vous prions de lire bien ces instructions d'entretien et de les respecter.

Acier

L'élément en acier est revêtu d'un coating qui le rend résistant aux intempéries. Si ce coating est légèrement détérioré, la formation de rouille est possible. Réparez les petits dégâts à l'aide d'une laque pour métaux

Rangement

Pour pouvoir profiter de ce meuble pendant de longues années, nous vous conseillons de le mettre sous abri ou à l'intérieur après la saison estivale. Si vous le couvrez d'une housse, il faut que le meuble soit sec et qu'il ne soit jamais couvert de façon hermétique afin d'éviter la formation de taches d'humidité ou de moisissure.

Contrôlez les vis du meuble chaque saison et serrez-les le cas échéant.

Les coussins éventuels du meuble de jardin doivent être rangés à un endroit sec par temps de pluie. L'eau de pluie peut être séché à l'aide

d'un chiffon sec. Il est également possible de laver les coussins selon les instructions de lavage fournies.

Gardez ce document et les instructions pour consultation ultérieure. Nous vous souhaitons beaucoup de plaisir avec votre nouveau meuble de jardin!

Garantie

1. Ce meuble est garanti deux ans.
2. Les dommages causés par un usage inapproprié, par des modifications par des tiers ou par le non-respect du mode d'emploi ne sont pas couverts par la garantie.
3. Le magasin décline toute responsabilité pour les éventuels frais liés aux dégâts ou erreurs lors de l'installation du produit.
4. Le dommage du meuble dû au choc d'objets tranchants est également exclu de la garantie.
5. Le ticket de caisse original est nécessaire pour tout appel en garantie.
6. Intergamma B.V. décline toute responsabilité en cas de dommage provoqué par un usage ou un raccordement impropres.

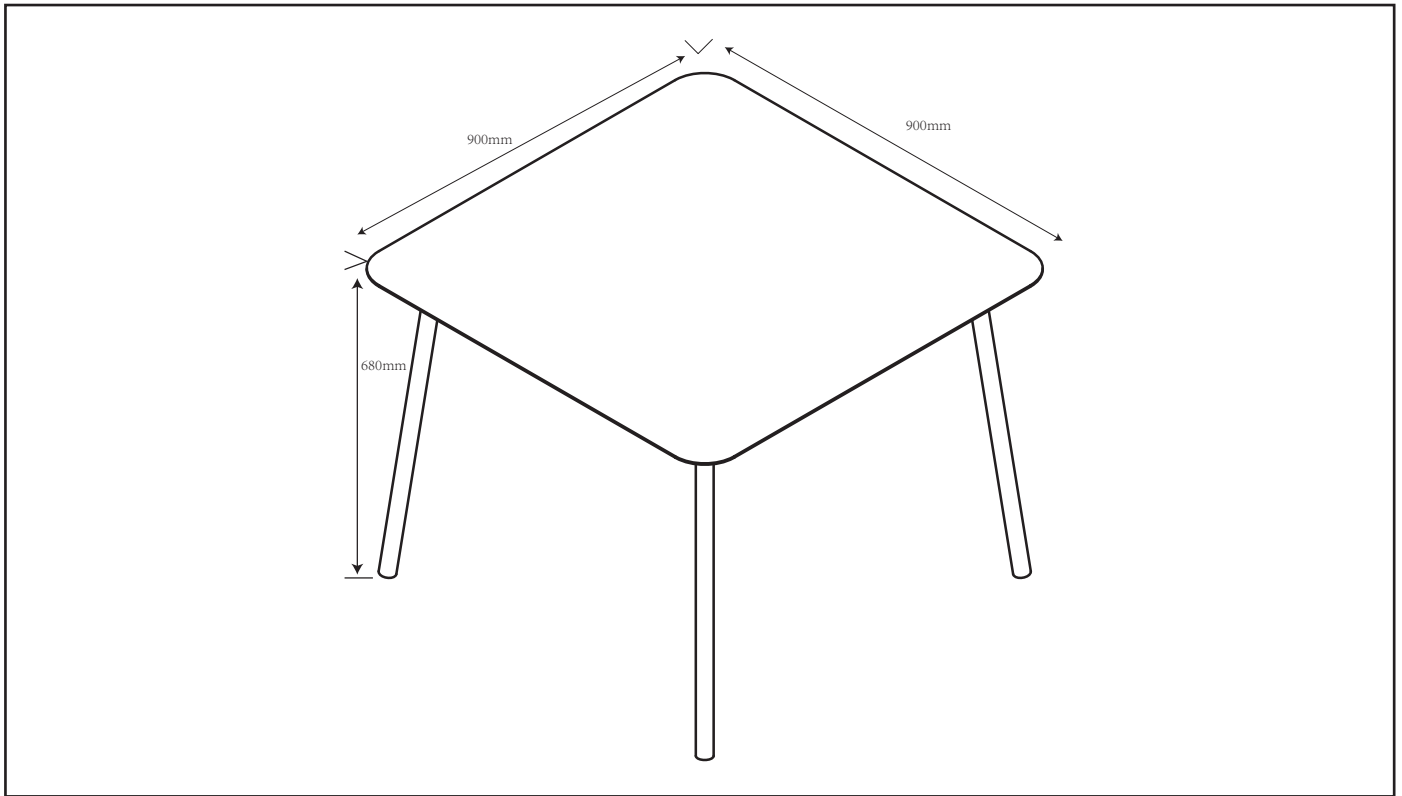
Caractéristiques

Art. : 278699 NOIR

Charge maximale: 75kg

Materiaux: ACIER

Afmetingen / Dimensions



Montage

