



SIAMP

Monaco

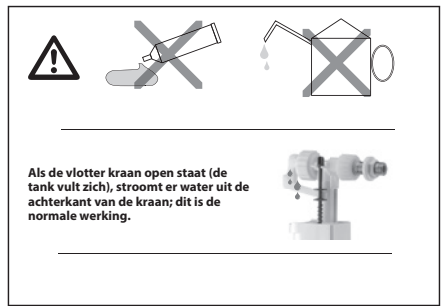
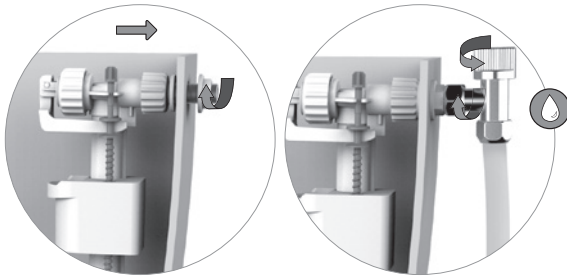


COMPACT 95L

Montagehandleiding



1. Installatie



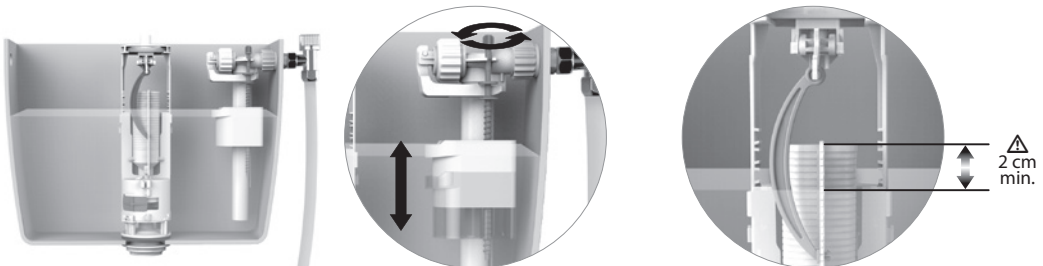
- ❶ Plaats de kraan met de kunststof ring.
- ❷ Bevestig met de moer.
- ❸ Sluit aan op de watertoevoer.

Draai de moer van de kraan met de hand vast tot deze de keramiek raakt. Indien nodig, draai nog een kwartslag extra (maximaal) met een specifieke sleutel.

⚠ Overmatige aanscherping kan de kraan beschadigen, wat niet onder de garantie valt.

⚠ Zorg voor een goede afdichting van de aansluiting op het reservoir met de vezel- of filterpakking, zonder corrosieve afdichtingspasta's te gebruiken.

2. Waterniveau afstellen:



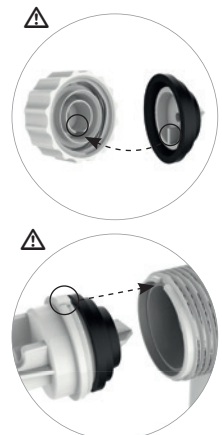
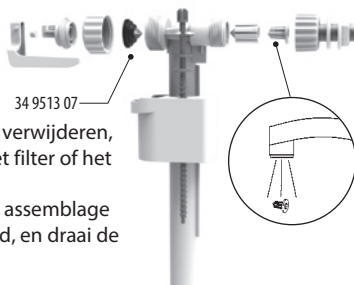
Stel het waterniveau af met de stelschroef. Draai om te verhogen, los om te verlagen.

3. Onderhoud:

Om toegang te krijgen tot het filter (voor reiniging) of het membraan (voor reiniging of vervanging):

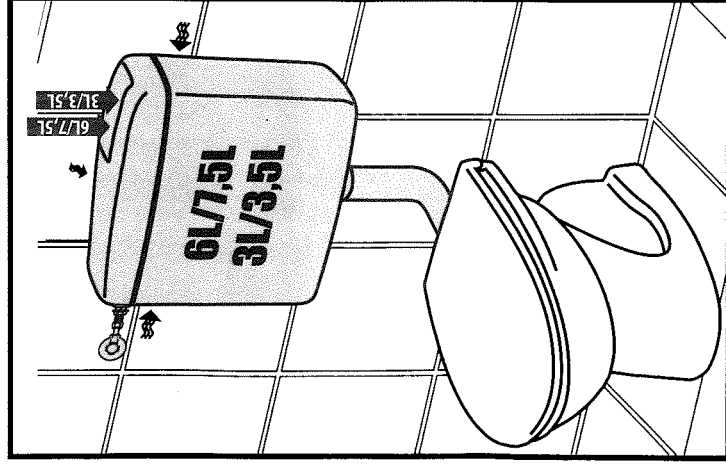
- Zonder de kraan van de watertoevoer te verwijderen, draai de moer los die overeenkomt met het filter of het membraan.

Let bij het opnieuw monteren op de juiste assemblage van de onderdelen zoals hiernaast getoond, en draai de moeren goed met de hand vast.



SIAMP

Monaco



RÉSERVOIR SEMI-BAS

Laaghangend
reservoir

