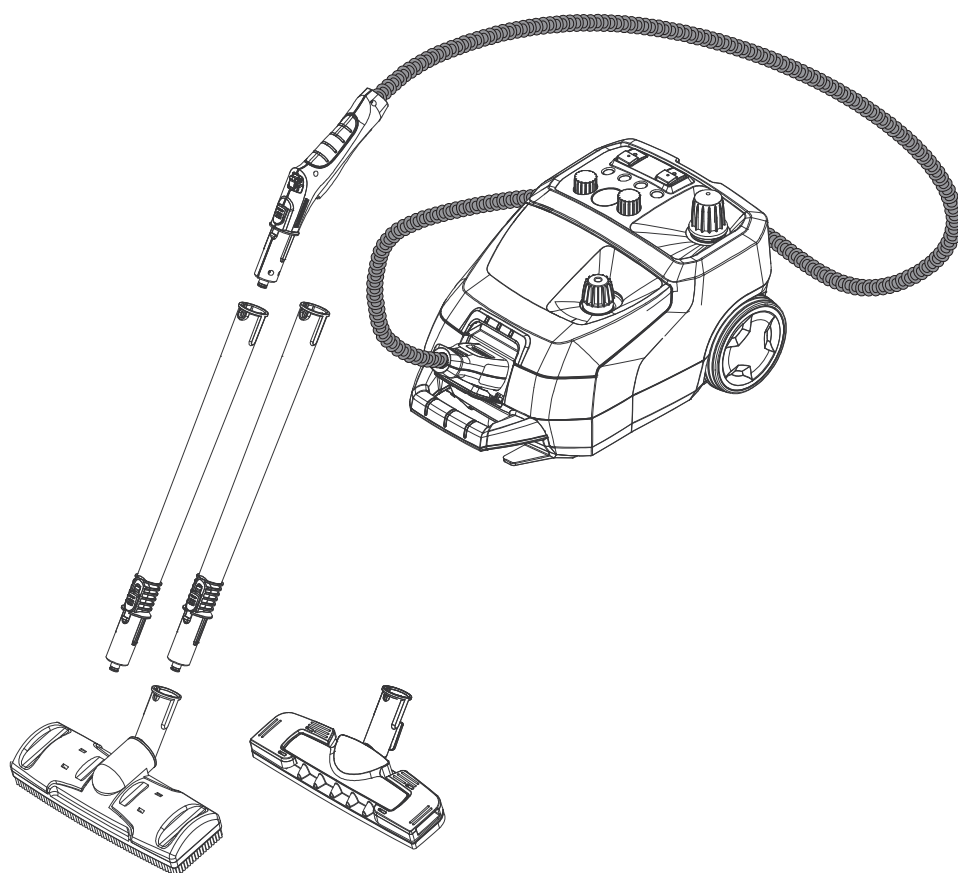


KÄRCHER

SG 4/4



Deutsch	4
English	9
Français	15
Italiano	21
Nederlands	27
Español	33
Português	38
Dansk	44
Norsk	50
Svenska	55
Suomi	61
Ελληνικά	66
Türkçe	72
Русский	78
Magyar	84
Čeština	90
Slovenščina	95
Polski	101
Românește	107
Slovenčina	112
Hrvatski	118
Srpski	123
Български	129
Eesti	135
Latviešu	141
Lietuviškai	146
Українська	152
中文	158

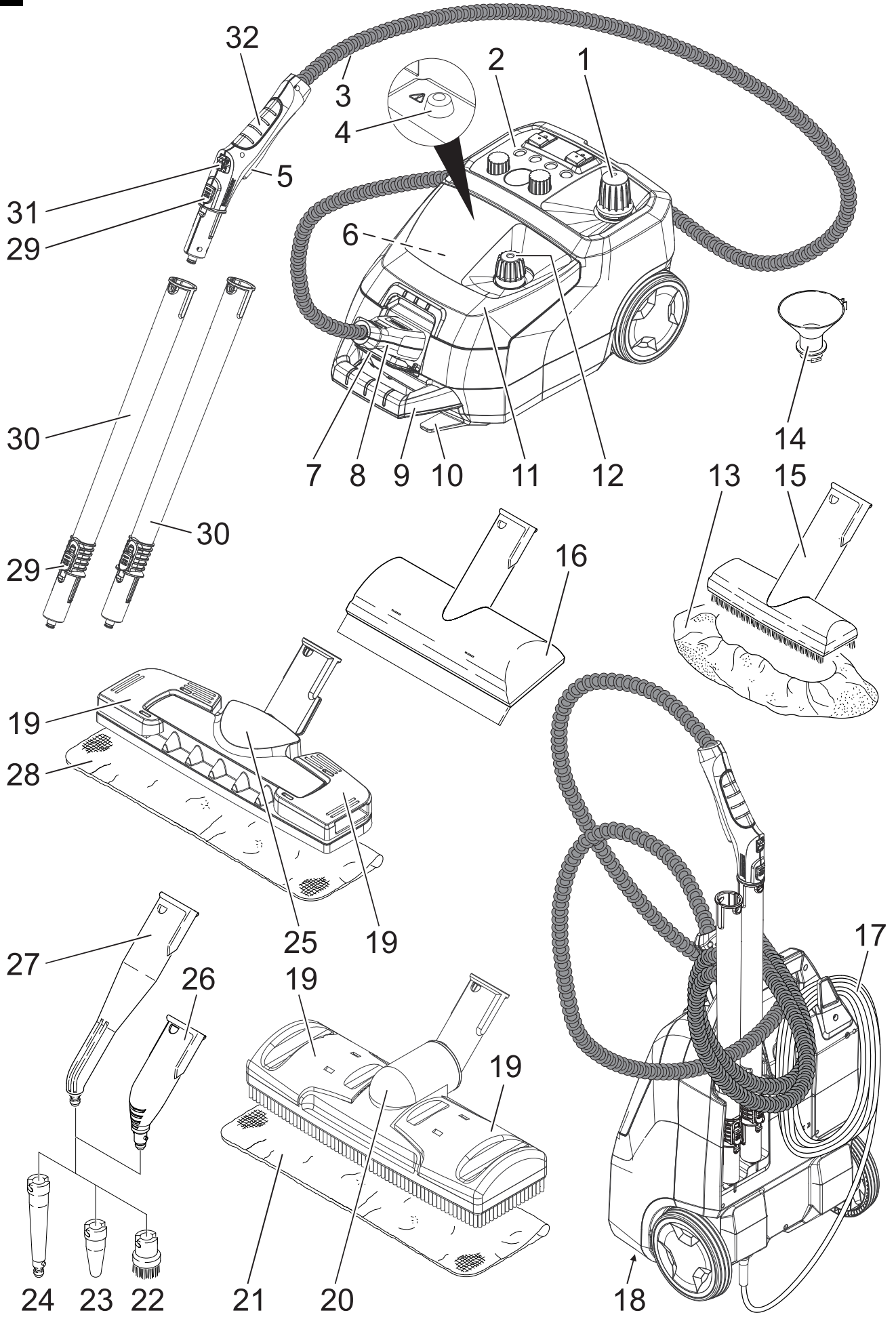


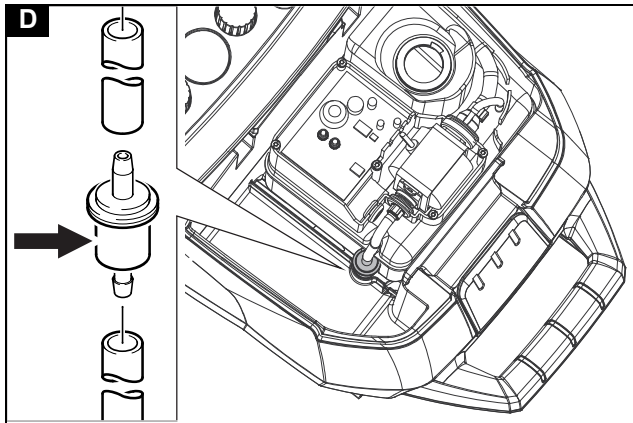
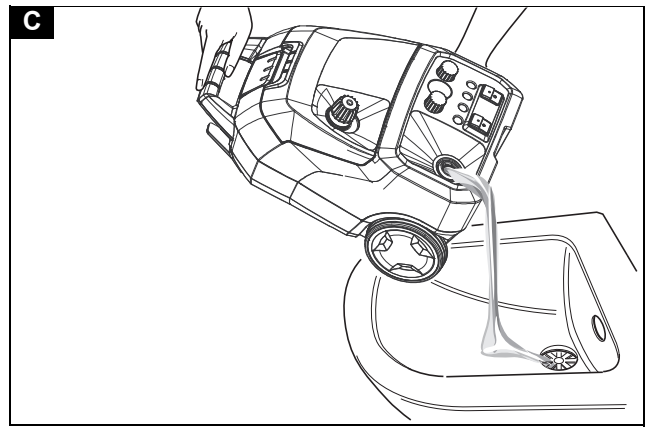
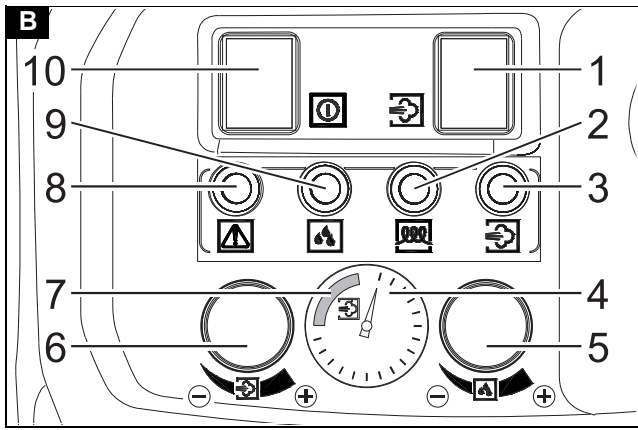
Register
your product
www.kaercher.com/welcome



59698750 (08/21)

A





Dati tecnici

SG 4/4		
Collegamento elettrico		
Tensione di rete	V	220-240
Fase	~	1
Frequenza di rete	Hz	50-60
Tensione nella pistola a vapore	V	24
Grado di protezione		IPX4
Classe di protezione		I
Potenza calorifica	W	2300
Potenza pompa	W	50
Dati sulle prestazioni dell'apparecchio		
Quantità di riempimento dell'acqua	l	4,0
Capacità del serbatoio	l	2,0
Capacità della caldaia	l	2,4
Massima pressione di esercizio	MPa (bar)	0,4 (4,0)
Pressione d'esercizio ammissibile	MPa (bar)	0,6 (6,0)
Temperatura massima di lavoro	°C	145
Tempo di riscaldamento per 1 litro d'acqua	min	ca. 4,5
Quantità di vapore (max.)	g/min	82
Dimensioni e pesi		
Tipico peso d'esercizio	kg	8,0
Lunghezza x larghezza x altezza	mm	475 x 320 x 275
Cavo di rete		
Modello cavo di rete (EU)	mm ²	H05VV-F 3x1,0
Modello cavo di rete (GB)	mm ²	H05VV-F 3x1,0
Modello cavo di rete (CH)	mm ²	H05VV-F 3x1,0
Modello cavo di rete (CN)	mm ²	H07RN-F 3x1,5
Numero componenti (EU)		6.647-757.0
Numero componenti (GB)		6.647-831.0
Numero componenti (CH)		6.647-832.0
Numero componente (CN)		6.650-597.0
Lunghezza cavo	m	7,5
Con riserva di modifiche tecniche.		

Inhoud

Algemene instructies.....	27
Milieubescherming	27
Reglementair gebruik	27
Symbolen op het apparaat.....	28
Overzicht apparaat.....	28
Veiligheidsinrichtingen.....	28
Reinigingsmethoden	29
Inbedrijfstelling	29
Bediening	29
Gebruik van het toebehoren.....	30
Vervoer	31
Opslag	31
Verzorging en onderhoud.....	31
Hulp bij storingen	31
Garantie	32
Toebehoren en reserveonderdelen	32
EU-conformiteitsverklaring	32
Technische gegevens.....	32

Algemene instructies



Voordat u het apparaat voor het eerst gebruikt, dient u deze originele gebruiksaanwijzing en de meegeleverde veiligheidsinstructies door te lezen. Houd u hieraan. Bewaar beide documenten voor later gebruik of volgende eigenaars.

- Wanneer de gebruiksaanwijzing en de veiligheidsinstructies niet worden opgevolgd, kan dit schade aan het toestel en gevaar voor de bediener en andere personen tot gevolg hebben.
- Bij transportschade de dealer onmiddellijk op de hoogte brengen.
- Controleer bij het uitpakken of de verpakking inhoud compleet is en niet beschadigd is.

Milieubescherming



Het verpakkingsmateriaal is recyclebaar. Gooi verpakkingen met het gescheiden afval weg.



Elektrische en elektronische apparaten bevatten waardevolle recyclebare materialen en vaak onderdelen zoals batterijen, accu's of olie, die bij onjuiste omgang of verkeerd weggooien een mogelijk gevaar voor de gezondheid en het milieu kunnen vormen. Voor een correct gebruik van het apparaat zijn deze onderdelen echter noodzakelijk. Apparaten met dit symbool mogen niet met het huisvuil worden weggegooid.



Instructies voor inhoudsstoffen (REACH)

Actuele informatie over inhoudsstoffen vindt u onder: www.kaercher.nl/REACH

Reglementair gebruik

- Het apparaat is bestemd voor reiniging met stoom en kan worden gebruikt met geschikt toebehoren, zoals beschreven in deze gebruiksaanwijzing.
- Dit apparaat is geschikt voor commercieel gebruik.
- Dit apparaat is niet geschikt voor industrieel gebruik.

Symbolen op het apparaat

	Stoom <i>LET OP - Verbrandingsgevaar</i>
	<i>Verbrandingsgevaar door hete oppervlakken!</i>

Overzicht apparaat

Beschrijving apparaat

Afbeelding A

- ① Veiligheidssluiting (stoomreservoir)
- ② Bedieningsveld
- ③ Stoomslang
- ④ Resetknop - Ontkalken
- ⑤ Stoomschakelaar
- ⑥ Opbergvak voor toebehoren
- ⑦ Deksel van de contactdoos van het apparaat
- ⑧ Stoomstekker
- ⑨ Handgreep
- ⑩ Kabelhaak
- ⑪ Kap
- ⑫ Reservoirsluiting (schoonwaterreservoir)
- ⑬ Badstofovertrek
- ⑭ Vultrechter
- ⑮ Handsproeier
- ⑯ Raamsproeier (bijzonder toebehoren)
- ⑰ Netsnoer
- ⑱ Typeplaatje
- ⑲ Borgklem
- ⑳ Vloersproeier met borstelharen
- ㉑ Vloerdweil (vloersproeier met borstelharen)
- ㉒ Ronde borstel
- ㉓ Powersproeier (rood)
- ㉔ Verlenging
- ㉕ Vloersproeier met lamellen
- ㉖ Puntstraalsproeier (120 mm)
- ㉗ Puntstraalsproeier (180 mm)
- ㉘ Vloerdweil (vloersproeier met lamellen)
- ㉙ Vergrendelknop
- ㉚ Verlengbuis
- ㉛ Vergrendeling (kinderveiligheid)
- ㉜ Stoompistool

Bedieningsveld

Afbeelding B

- ① Schakelaar - Pomp schoonwaterreservoir
- ② Controlelampje - Verwarming (geel)
- ③ Controlelampje - Watertekort stoomreservoir (rood)
- ④ Temperatuurweergave
- ⑤ Draaiknop voor VAPOHYDRO-regeling
- ⑥ Draaiknop voor regeling stoomhoeveelheid
- ⑦ Arbeidstemperatuurbereik
- ⑧ Controlelampje - Ontkalken (wit)
- ⑨ Controlelampje - Watertekort schoonwaterreservoir (rood)
- ⑩ Schakelaar - Verwarming (Aan/Uit)

Kleurmarkering

- Bedieningselementen voor het reinigingsproces zijn geel.
- Bedieningselementen voor onderhoud en service zijn lichtgrijs.

Veiligheidsinrichtingen

Veiligheidsinrichtingen dienen voor de bescherming van de gebruiker en mogen niet buiten werking worden gesteld of worden overbrugd.

Drukregelaar

De drukregelaar houdt de druk in het stoomreservoir tijdens het bedrijf zo constant mogelijk. De verwarming wordt uitgeschakeld als de maximale bedrijfsdruk in het stoomreservoir wordt bereikt; bij een drukdaling in het reservoir als gevolg van stoomafname wordt deze weer ingeschakeld.

Watertekortthermostaat

Wanneer het water in het stoomreservoir opdraakt, stijgt de temperatuur aan de verwarming. De watertekortthermostaat schakelt de verwarming dan uit en het controlelampje "Watertekort stoomreservoir" licht rood op. Het opnieuw starten van de verwarming wordt verhinderd totdat het stoomreservoir is afgekoeld of wordt bijgevuld.

Veiligheidsthermostaat

- Als de watertekortthermostaat defect is en het apparaat oververhit raakt, dan schakelt de veiligheidsthermostaat het apparaat uit.
- Neem contact op met de bevoegde klantenservice van KÄRCHER om de veiligheidsthermostaat weer terug te zetten.

Veiligheidssluiting

- De veiligheidssluiting sluit het stoomreservoir af tegen de aanwezige stoomdruk. Als de drukregelaar defect is en in het stoomreservoir overdruk ontstaat, dan gaat in de veiligheidssluiting een overdrukventiel open en kan via de sluiting stoom ontsnappen.
- Neem contact op met de bevoegde klantenservice van KÄRCHER, voordat u het apparaat weer in bedrijf stelt.

Reinigingsmethoden

Opfrissen van textiel

Vóór een behandeling met het apparaat altijd op een onopvallende plek controleren of het textiel bestand is hiertegen: Eerst stoom op het textiel laten inwerken, dan laten drogen en vervolgens controleren op veranderingen in kleur en vorm.

Reinigen van gecoate of gelakte oppervlakken

Bij het reinigen van gelakte of met kunststof beklede oppervlakken zoals keuken- en woonkamermeubelen, deuren, parket, linoleum, kan was, meubellak, kunststofbekledingen of verf loskomen of kunnen vlekken ontstaan. Voor de reiniging van deze oppervlakken laat u de stoom kortstondig op een doek inwerken en veegt u hiermee over de oppervlakken.

Reiniging van glas

In seizoenen met bijzonder lage temperaturen de ruit eerst voorverwarmen. Daartoe het gehele glasoppervlak op een afstand van ca. 50 cm lichtjes met stoom bestrijken. Hierdoor worden spanningen in het oppervlak vermeden die tot glasbreuk kunnen leiden.

Inbedrijfstelling

Toebehoren monteren

1. Open het deksel van de contactdoos van het apparaat en steek de stoomstekker stevig in het apparaat. Hierbij moeten de punten van de stekker in het deksel van de contactdoos van het apparaat vastklikken.
2. Het toebehoren (vloersproeier, handsproeier of puntstraalsproeier) aansluiten op het stoompistool. De onderdelen in elkaar duwen totdat de vergrendelknop op het stoompistool vastklikt.
3. Zo nodig verlengpijpen gebruiken. De onderdelen in elkaar schuiven tot de respectieve vergrendelingsknop vastklikt.
4. Op de vergrendelknop drukken om het toebehoren los te koppelen.

Met water vullen

Instructie

Gebruik van gedestilleerd water (geen kalkvorming) is mogelijk, maar leidt tot snellere slijtage van het stoomreservoir en daarom wordt dit niet aanbevolen.

1. Controleren of de veiligheidssluiting goed zit.
2. Schroef de reservoirsluiting los van het schoonwaterreservoir.
3. Plaats de vultrechter op het schoonwaterreservoir en zet hem vast door hem te draaien.
4. Maximaal 2 liter leidingwater in het schoonwaterreservoir vullen.

Gebruik geen reinigingsmiddel!

5. Vultrechter ontgrendelen en verwijderen.
6. Schroef de reservoirsluiting op het schoonwaterreservoir.

Bediening

Temperatuurweergave

De temperatuurweergave geeft aan of er in het juiste temperatuurbereik (arbeidstemperatuurbereik) wordt gewerkt.

Apparaat inschakelen

- De verwarming schakelt tijdens het gebruik steeds opnieuw in (controlelampje licht geel op) om de druk in het stoomreservoir te handhaven.
 - Als het apparaat zonder water wordt ingeschakeld, brandt het controlelampje "Verwarming" eerst geel totdat de watertekortthermostaat de verwarming uitschakelt. Daarna brandt het controlelampje "Watertekort stoomreservoir" rood.
1. Netstekker in het stopcontact steken.
 2. Schakel het apparaat in met de schakelaar - pomp schoonwaterreservoir en met de schakelaar - verwarming. De controlelampjes gaan branden.

Instructie

Het volledige verwarmingsvermogen is alleen beschikbaar als de stoomstekker tijdens het verwarmen op het apparaat aangesloten is. Wanneer het controlelampje "Verwarming" uitgaat, dan is het systeem klaar voor gebruik.

Instructie

Zet het apparaat niet rechtop als het is ingeschakeld. Anders schakelt de verwarming na korte tijd automatisch uit en brandt het controlelampje "Watertekort stoomreservoir" rood.

3. Schakel de verwarming uit met de schakelaar om het apparaat te vervoeren.
4. Druk op de stoomknop, er ontsnapt stoom. Richt het stoompistool altijd eerst op een doek totdat de stoom er gelijkmatig uitstroomt.

Regeling stoomhoeveelheid

Instructie

Als de regeling stoomhoeveelheid op een kleine hoeveelheid is ingesteld, kan er na het loslaten van de stoomschakelaar nog kort stoom ontsnappen, totdat de druk in de stoomslang is weggefallen. Deze druk kan ook sneller worden opgeheven door de regeling stoomhoeveelheid gedurende korte tijd op groot volume te zetten.

1. Regel de stoomhoeveelheid met de knop op het apparaat wanneer u met standaardtoebehoren werkt.

VAPOHYDRO-regeling met draaiknop

- In natte ruimten kan het vuil ook worden weggespoeld in plaats van met de doek te worden opgenomen. Stel hiervoor de vochtigheid van de stoom in met behulp van de draaiknop voor de VAPOHYDRO-regeling. Hoe hoger de vochtigheidsgraad van de stoom, d.w.z. hoe meer water zich in de stoomstraal bevindt, hoe groter het spoelingseffect. Als de draaiknop tegen de wijzers van de klok in tot de grootste hoeveelheid (+) wordt gedraaid, komt er een hete waterstraal uit, dan is het spoelingseffect het grootst.
- Er wordt aanbevolen om de VAPOHYDRO bijv. in combinatie met de puntstraalsproeier te gebruiken voor het reinigen in de badkamer.
- Stel de draaiknop van de VAPOHYDRO-regeling met de klok mee in op de kleinste hoeveelheid (-) wanneer u met doeken werkt (vloersproeier, handsproeier) om zo weinig mogelijk vocht in de stoomstraal te krijgen. Het vermogen van de stoom om vuil los te maken wordt daardoor verbeterd.

Instructie

Als de draaiknop van de VAPOHYDRO-regeling tegen de wijzers van de klok in naar de grootste hoeveelheid (+) wordt gedraaid, loopt het stoomreservoir sneller leeg.

Water bijvullen

Instructie

Als het water in het schoonwaterreservoir op is, klinkt er een signaal en gaat het controlelampje "Watertekort schoonwaterreservoir" rood branden.

Instructie

Als de pomp geen water levert hoewel het schoonwaterreservoir vol is, moet het stoomreservoir worden ont-kalkt.

1. Vul het schoonwaterreservoir met behulp van de vultrechter met maximaal 2 liter leidingwater. Het controlelampje "Watertekort schoonwaterreservoir" gaat uit. Wanneer het controlelampje "Verwarming" uitgaat, dan is het systeem klaar voor gebruik.

Toebehoren afkoppelen

⚠ GEVAAR

Gevaar door heet water

Verbrandingsgevaar

Koppel nooit toebehoren los terwijl er stoom uit komt, aangezien er heet water uit kan druppelen. Laat het apparaat eerst afkoelen.

Apparaat uitschakelen

Instructie

Het restwater kan in het apparaat blijven.

1. Het apparaat met de schakelaar uitschakelen.
2. Het deksel van de contactdoos van het apparaat omlaag klappen en de stoomstekker uit het apparaat trekken.
3. Netstekker uit het stopcontact trekken.

Apparaat opbergen

Instructie

Laat borstels altijd afkoelen om vervorming van de borstelharen te voorkomen.

1. Handsproeier, puntstraalsproeier en kleine onderdelen in het opbergvak voor toebehoren plaatsen.
2. Als het apparaat staat het netsnoer rond de kabelhaak wikkelen.
3. Verlengpijpen afzonderlijk in de uitsparingen aan de onderzijde van het apparaat steken.

Gebruik van het toebehoren

Instructie

Reinigingsmiddelresten of verzorgingsemulsies op het te reinigen oppervlak kunnen bij de stoomreiniging strepen veroorzaken, die bij meermalige toepassing echter verdwijnen.

Stoompistool

Gebruiksvoorbeelden van het stoompistool zonder toebehoren:

- Geurtjes en kreukels uit hangende kledingstukken verwijderen door ze op een afstand van 10-20 cm te bestomen.
- Planten ontstoffen. Houd hierbij een afstand van 20-40 cm.
- Vochtig afstoffen door een doek kort te stomen en daarmee over de meubels te vegen.

Puntstraalsproeier

- Het reinigingseffect neemt toe naarmate de sproeier dichterbij de vervuilde zone wordt gehouden, aangezien de temperatuur en de druk van de stoom het grootst zijn op het moment dat de stoom naar buiten stroomt.

- De puntstraalsproeier met de verschillende opzetstukken is geschikt voor het reinigen van moeilijk bereikbare plaatsen, zoals hoeken, voegen enz., jaloezieën, centrale verwarming, toiletten, roestvrij staal, ramen, spiegels, armaturen, gecoate en geëmailleerde oppervlakken, en voor het oplossen van vlekken.
- De powersproeier verhoogt de uitstroomsnelheid van de stoom. Daarom is deze zeer geschikt voor het reinigen van bijzonder hardnekkig vuil, het uitblazen van hoeken, voegen, enz.

Instructie

De ronde borstel is niet geschikt voor het reinigen van gevoelige oppervlakken.

Vloersproeiers

Vloersproeier met borstelharen

- Voor het schurend reinigen van hardnekkig verontreiniging.
- Geschikt voor alle afwasbare wand- en vloerbedekkingen, bv. stenen vloeren, tegels en pvc-vloeren. Bij sterk verontreinigde oppervlakken langzaam werken, zodat de stoom langer kan inwerken.

Vloersproeier met lamellen

- Voor het hygiënisch reinigen van gladde oppervlakken door de hogere oppervlaktetemperatuur.
- Voor een hygiënisch reinigingsresultaat stoomt u rechtstreeks over het harde oppervlak met een werksnelheid van max. 30 cm/seconde. Stel bovendien de VAPOHYDRO in op minimumniveau en de stoomdruk op maximumniveau.

Vloerdweil gebruiken

Vloerdweil regelmatig draaien en vervangen om het vuil beter op te kunnen nemen.

1. Vloerdweil aan vloersproeier bevestigen. Om dit te doen de vloerdweil in de lengte vouwen, de vloersproeier erop plaatsen, de borgklemmen openen, de uiteinden van de dweil in de openingen steken en ze stevig aanhalen, vervolgens de borgklemmen sluiten.

⚠ VOORZICHTIG

Gevaar door borgklemmen

Gevaar voor beknelling

Steek uw vingers niet tussen de borgklemmen.

Handsproeier

Geschikt voor kleine afwasbare oppervlakken, douchecabines, spiegels of meubelstoffen.

1. Badstofovertrek over de handsproeier trekken.

Raamsproeier (bijzonder toebehoren)

Bestelnummer 4.130-115.0

1. Het glasoppervlak gelijkmatig op een afstand van ca. 20 cm. stomen.
2. De stoomtoevoer uitschakelen.
3. Het glasoppervlak in stroken van boven naar onder met de rubberstrip afvegen.
4. De rubberstrip en de onderrand van het venster na elke strookbeweging droog vegen.

Behangafstoomtool (bijzondere toebehoren)

Bestelnummer 2.863-076.0

Met de behangafstoomtool kan de stoomreiniger gebruikt worden om behang te verwijderen.

Instructie

Bij meervoudig geverfd structuurbehang kan het zijn dat de stoom niet in het behang kan doordringen. In dit geval wordt voorwerk met een behangwals aanbevolen.

1. Behangafstoomtool op de rand van een behangbaan over het gehele oppervlak plaats en de stoom laten inwerken tot het behang doorweekt is (ca. 10 seconden).
2. De behangafstoomtool verplaatsen zonder hem uit te schakelen. Het losgeweekte stuk behang met een spatel optillen en van de wand trekken.

Vervoer

⚠ VOORZICHTIG

Niet in acht nemen van het gewicht

Gevaar voor letsel en beschadiging

Houd bij het vervoer rekening met het gewicht van het apparaat.

1. Voor vervoer over korte afstanden: Verwarming uitschakelen, apparaat rechtop zetten, apparaat bij het dragen aan de handgreep en de verlengpijp vastpakken.
2. Apparaat bij het vervoer in voertuigen conform de geldende richtlijnen tegen wegglijden en omvallen beveiligen.

Opslag

⚠ VOORZICHTIG

Niet in acht nemen van het gewicht

Gevaar voor letsel en beschadiging

Houd bij de opslag rekening met het gewicht van het apparaat.

Het apparaat mat alleen in binnenruimtes worden opgeslagen.

Verzorging en onderhoud

⚠ GEVAAR

Gevaar voor elektrische schokken

*Letsel door aanraken van stroomvoerende onderdelen
Schakel het apparaat uit.*

Trek de netstekker eruit.

⚠ GEVAAR

Gevaar door heet water, stoom en hete oppervlakken

Gevaar voor verbranding en brandwonden

Laat het apparaat voor alle werkzaamheden afkoelen.

Uitspoelen van het stoomreservoir

Het reservoir van de stoomreiniger uiterlijk na elke 5e vulling van het stoomreservoir uitspoelen.

1. Het stoomreservoir met water vullen en stevig schudden. Hierdoor komen de kalkresten die zich op de bodem van het stoomreservoir hebben afgezet los.
2. Het water uitgieten.

Afbeelding C

Ontkalken van het stoomreservoir

Om ook kalkaanslag te verwijderen die aan de reservoirwand vastzit, raden wij aan het stoomreservoir te reinigen met KÄRCHER Bio-ontkalker RM 511. De KÄRCHER Bio-ontkalker RM 511 is een product op basis van citroenzuur dat volledig biologisch afbreekbaar is.

LET OP

Gevaar door ongeschikte ontkalkingsmiddelen

Beschadigingsgevaar

Gebruik alleen ontkalkingsmiddelen die door KÄRCHER zijn goedgekeurd om schade aan het apparaat uit te sluiten. Gebruik geen azijn of soortgelijke middelen.

LET OP

Gevaar van ontkalkingsoplossing

Beschadigingsgevaar

Giet de ontkalkingsoplossing nooit in het schoonwaterreservoir, aangezien dit de pomp zal beschadigen.

1. Netstekker uit het stopcontact trekken.
2. Water volledig uit het stoomreservoir aftappen.
3. Twee zakjes ontalker volledig oplossen in twee liter warm water, onder voortdurend roeren.
4. De ontkalkingsoplossing in het stoomreservoir vullen. Schroef de veiligheidssluiting niet op het apparaat tijdens het ontkalken.

⚠ GEVAAR

Gevaar door het inademen van aerosolen

Gezondheidsrisico

Gebruik het apparaat niet zolang er zich nog ontkalkingsmiddel in het stoomreservoir bevindt.

5. Ontkalkingsoplossing ca. 8 uur laten inwerken.
6. De ontkalkingsoplossing uitgieten. Het stoomreservoir nog minstens twee keer uitspoelen met koud water, zodat er geen resten meer in het apparaat achterblijven.
7. Apparaat inschakelen.
8. Op de resetknop drukken totdat het controlelampje "Ontkalken" dooft. Het apparaat is nu opnieuw klaar voor gebruik.

Instructie

Na ca. 50 bedrijfsuren geeft het controlelampje "Ontkalken" aan dat de volgende ontkalking nodig is.

Filter wisselen

Bij gebruik van verontreinigd water kan het filter verstopt raken. Dit is te merken doordat de looptijden van de pomp uitzonderlijk lang zijn of door volledige uitval van de functie.

1. Filter wisselen.

Afbeelding D

Hulp bij storingen

⚠ GEVAAR

Gevaar voor elektrische schokken

*Letsel door aanraken van stroomvoerende onderdelen
Schakel het apparaat uit.*

Trek de netstekker eruit.

⚠ GEVAAR

Gevaar door heet water, stoom en hete oppervlakken

Gevaar voor verbranding en brandwonden

Laat het apparaat voor alle werkzaamheden afkoelen.

⚠ GEVAAR

Gevaar als gevolg van onjuiste herstellingswerkzaamheden

Gevaar voor gezondheid en schade

Laat het apparaat alleen door de erkende klantenservice repareren.

Controlelampje "Watertekort schoonwaterreservoir" licht rood op

1. Water bijvullen.

Het controlelampje "Ontkalken" licht wit op

1. Het apparaat ontkalken.

Klantenservice

Als de storing niet kan worden verholpen, moet het apparaat door de klantenservice worden gecontroleerd.

Garantie

In elk land gelden de garantievoorwaarden die door onze verantwoordelijke verkoopmaatschappij zijn uitgegeven. Mogelijke storingen aan uw apparaat verhelpen we binnen de garantieperiode gratis, voor zover een materiaal- of fabricagefout de oorzaak is. Als u gebruik wilt maken van de garantie, neemt u met uw aankoopbon contact op met uw distributeur of de dichtstbijzijnde geautoriseerde klantenservice.
(adres zie achterzijde)

Toebehoren en reserveonderdelen

Gebruik alleen origineel toebehoren en originele reserveonderdelen. Deze garanderen een veilige en storingsvrije werking van het apparaat. Informatie over toebehoren en reserveonderdelen vindt u onder www.kaercher.com.

Bijzonder toebehoren

Alleen door de fabrikant goedgekeurd bijzonder toebehoren mag worden gebruikt.

Aanduiding	Bestelnummer
Bio-ontkalker RM 511 (3x 100 g poeder)	6.295-987.0
Caddy wagen	6.962-239.0
Set borstelkransen met messing borstelharen	2.863-075.0
Set borstelkransen	2.863-077.0
Microvezeldoek	6.905-921.0

EU-conformiteitsverklaring

Hiermee verklaren wij dat de hierna vermelde machine op basis van het ontwerp en type en in de door ons op de markt gebrachte uitvoering voldoet aan de relevante veiligheids- en gezondheidsvereisten van de EU-richtlijnen. Bij een niet door ons goedgekeurde wijziging van de machine verliest deze verklaring zijn geldigheid.

Product: Stoomreiniging

Type: 1.092-xxx

Relevante EU-richtlijnen

2009/125/EG

2014/30/EU

2014/35/EU

Toegepaste geharmoniseerde normen

EN 55014-1: 2017 + A11: 2020

EN 55014-2: 2015

EN 60335-1

EN 60335-2-54

EN 61000-3-2: 2014

EN 61000-3-3: 2013

EN 62233: 2008

Toegepaste nationale normen

TRD 801

De ondergetekenden handelen in opdracht en met volmacht van de directie.

H. Jenner

Chairman of the Board of Management

S. Reiser

Director Regulatory Affairs & Certification

Gevolmachtigde voor de documentatie:

S. Reiser

Alfred Kärcher SE & Co. KG
Alfred-Kärcher-Str. 28 - 40
71364 Winnenden (Germany)
Tel.: +49 7195 14-0
Fax: +49 7195 14-2212
Winnenden, 2020/10/01

Technische gegevens

SG 4/4		
Elektrische aansluiting		
Netspanning	V	220-240
Fase	~	1
Netfrequentie	Hz	50-60
Spanning in het stoompistool	V	24
Beschermingsgraad		IPX4
Beschermingsklasse		I
Verwarmingscapaciteit	W	2300
Vermogen pomp	W	50
Gegevens capaciteit apparaat		
Watervulhoeveelheid	l	4,0
Inhoud schoonwaterreservoir	l	2,0
Inhoud stoomreservoir	l	2,4
Maximale bedrijfsdruk	MPa (bar)	0,4 (4,0)
Toelaatbare bedrijfsdruk	MPa (bar)	0,6 (6,0)
Maximale arbeidstemperatuur	°C	145
Opwarmtijd per 1 liter water	min	ca. 4,5
Stoomdebiet (max.)	g/min	82
Afmetingen en gewichten		
Typisch bedrijfsgewicht	kg	8,0
Lengte x breedte x hoogte	mm	475 x 320 x 275
Netkabel		
Type netkabel (EU)	mm ²	H05VV-F 3x1,0
Type netkabel (GB)	mm ²	H05VV-F 3x1,0
Type netkabel (CH)	mm ²	H05VV-F 3x1,0
Type netsnoer (CN)	mm ²	H07RN-F 3x1,5
Onderdeelnummer (EU)		6.647-757.0
Onderdeelnummer (GB)		6.647-831.0
Onderdeelnummer (CH)		6.647-832.0
Onderdeelnummer (CN)		6.650-597.0
Kabellengte	m	7,5

Technische wijzigingen voorbehouden.