

## HOUTSPLIJTER HORIZONTALAAL

### Gebruik volgens bestemming

De houtspijlter is ontworpen en vervaardigd voor het kloven van houtblokken.



### Let op!

Onjuiste bediening kan tot schade aan gebruiker of apparaat leiden.

## VEILIGHEIDSVOORSCHRIFTEN

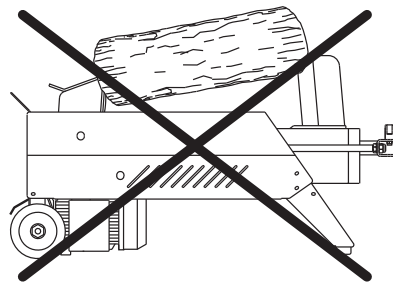


### Attentie!

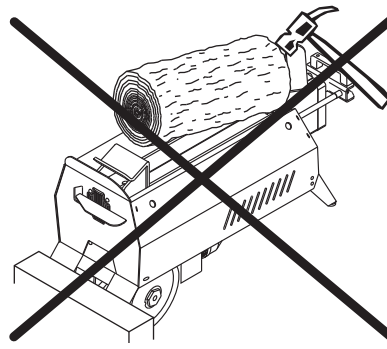
Lees deze handleiding in zijn geheel door.

### Waarschuwing!

- Raak nooit gevaarlijke gebieden aan, terwijl het kloofmes in beweging is.
- Pas altijd op de beweging van de houtblokaandrukbalk.
- Verwijder een houtblok dat vastzit in het kloofmes, nooit met uw handen.
- Gebruik de machine nooit buiten wanneer het regent of sneeuwt.
- De kloofmachine mag slechts door een persoon tegelijk worden gebruikt.
- Het is niet toegestaan zich te bevinden binnen de risicozone van de machine m.u.v. de gebruiker zelf. Binnen een straal van 5 meter rondom de machine mogen zich geen personen of dieren bevinden.
- Het is verplicht het bedieningssysteem van de machine met beide handen te gebruiken.
- Controleer of het te kloven hout vrij is van spijkers en ijzerdraad welke tijdens het werken kunnen wegspringen of de machine kunnen beschadigen.
- De uiteinden van de houtblokken dienen haaks en vlak te zijn terwijl zijtakken vlak langs de blokken dienen te zijn verwijderd.
- Kloof de houtblokken slechts in de nerfrichting, tracht nooit dwarsgeplaatste blokken te kloven.

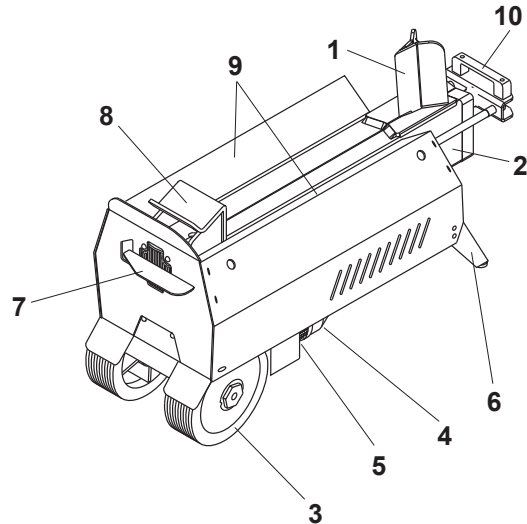


- Forceer het kloofmes niet door het houtblok op het bovenste gedeelte te drukken.
- Roep nooit de hulp in van andere personen om vastgelopen blokken te verwijderen.



- Probeer het houtblok niet los te krijgen door er met gereedschap op te slaan en de onderkant van het houtblok tegen te houden.

## 2 . BESCHRIJVING VAN DE MACHINE



- |                                     |   |
|-------------------------------------|---|
| 1 Kloofmes                          | 7 Hendel van het hydraulische ZHB bedieningssysteem |
| 2 Olie tank                         | 8 Houtblokaandrukbalk                               |
| 3 Wielen voor kleine verplaatsingen | 9 Blok ondersteuning                                |
| 4 Elektromotor                      | 10 Hefhendel  |
| 5 Knop om de motor te starten       |   |
| 6 Steun                             |   |

## 3 . GEBRUIK

### Controleer vóór gebruik

Het apparaat visueel op mankementen.

### Neem contact op met verhuurder bij problemen aan (of met) het apparaat!

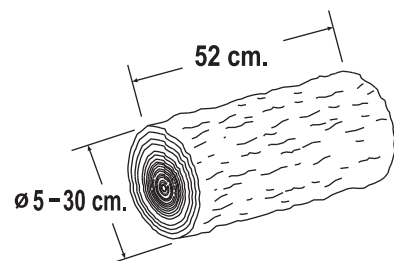
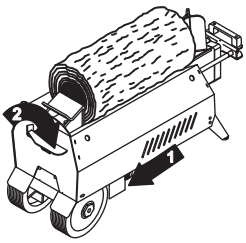


fig. 1

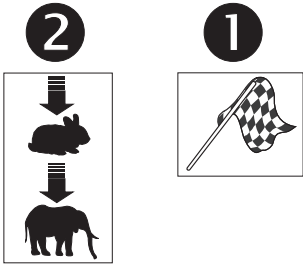
In figuur 1 zijn de maximale afmetingen van het houtblok dat gekloofd kan worden aangegeven. De diameter van het blok geldt als richtlijn: het kloven van een klein blok kan bijvoorbeeld moeizaam gaan als er veel noesten inzitten of als de nerven bijzonder kronkelig zijn.

Sluit de elektrische kloofmachine op het voedingsnet aan.

Laat de stroomkabel niet boven de houtblokaandrukbalk of in de buurt van het kloofmes lopen of houd de kabel in ieder geval uit de buurt van plaatsen waar de kabel beschadigd zou kunnen worden of kan breken.



Plaats het houtblok op de kolom zoals in de afbeelding. Voorkomt dat het blok van de kolom afrolt en zorg ervoor dat het blok midden voor de kloofwig ligt. Zorg ervoor dat het blok stabiel ligt.



Druk met uw rechterhand de startknop van de elektromotor (1) helemaal in en druk de bedieningshendel (2) met uw linkerhand helemaal in zoals afgebeeld. De houtblokaandrukbalk zal dan gaan functioneren en het houtblok splijten.

Met de bedieningshendel is het mogelijk om de werksnelheid en het werkvermogen in te stellen om de machine zo goed mogelijk op het type hout dat u wilt kloven af te stemmen; indien het hout zacht is dan moet u de hendel ongeveer halverwege de slag duwen; de houtblokduwer zal sneller werken, ondanks het feit dat hij met een lagere duwkracht werkt. Als het hout dat u wilt kloven bijzonder hard of droog is dan moet u de hendel doorduwen totdat hij niet meer verder kan; de houtblokduwer zal dan langzamer werken maar op vol vermogen zodat u meer mogelijkheden heeft om het harde hout te kloven. De snelheid kan ook tijdens het kloven van het hout veranderd worden door de hendel simpelweg omhoog of omlaag te bewegen.

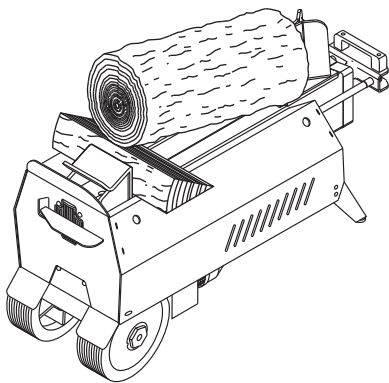
LET OP: de knop moet tot het einde worden ingedrukt om te voorkomen dat de inwendige contacten doorbranden.

Herhaal de handeling met de verkregen stukken, zodat het houtblok in verscheidene delen wordt gekloofd.

Forceer de kloofmachine nooit langer dan enkele seconden, door de cilinder onder druk te houden of door een houtblok te kloven dat te hard is.

Na afloop van het werk moet u de stekker van de machine uit het stopcontact halen. Dit mag u nooit doen door aan de kabel te trekken. Pak de stekker goed vast en haal de stekker uit het stopcontact.

#### Het verwijderen van een vastgelopen blok.



Laat beide bedieningselementen los: dan zal de houtblokaandrukbalk volledig ingetrokken worden. Plaats een wigvormig blok onder het vastgelopen blok en bedien de machine waardoor de wig zich onder het vaste blok begeeft. Herhaal dit met een groter blok totdat het vaste blok geheel los is.

Het product moet schoon en onbeschadigd worden teruggebracht.