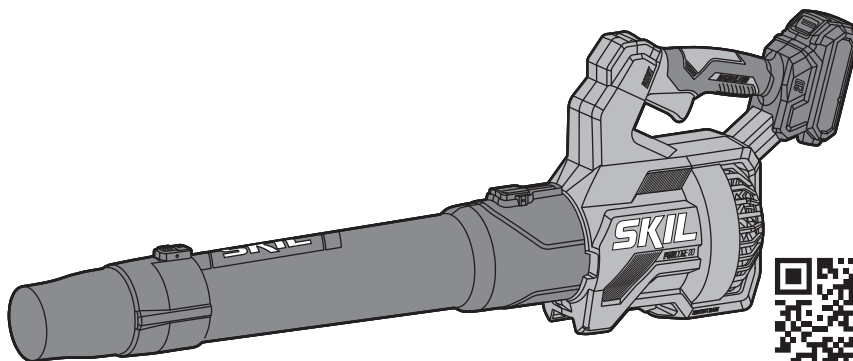


SKIL®

BRUSHLESS CORDLESS LEAF BLOWER 0331 (GB1*0331**)



GB	ORIGINAL INSTRUCTIONS	10	UA	ОРИГІНАЛЬНА ІНСТРУКЦІЯ З ЕКСПЛУАТАЦІЇ	77
F	NOTICE ORIGINALE	13	GR	ΠΡΩΤΟΤΥΠΟ ΟΔΗΓΙΩΝ ΧΡΗΣΗΣ	81
D	ORIGINALBETRIEBSANLEITUNG	18	RO	INSTRUCȚIUNI DE FOLOSIRE ORIGINALE	86
NL	ORIGINELE GEBRUIKSAANWIJZING	22	BG	ОРИГИНАЛНО РЪКОВОДСТВО ЗА ЕКСПЛОАТАЦИЯ	90
S	BRUKSANVISNING I ORIGINAL	27	SK	PŮVODNÝ NÁVOD NA POUŽITIE	95
DK	ORIGINAL BRUGSANVISNING	31	HR	ORIGINALNE UPUTE ZA RAD	99
N	ORIGINAL BRUKSANVISNING	34	SRB	ORIGINALNO UPUTSTVO ZA RAD	103
FIN	ALKUPERÄISET OHJEET	38	SLO	IZVIRNA NAVODILA	107
E	MANUAL ORIGINAL	42	EST	ALGUPÄRANE KASUTUSJUHEND	111
P	MANUAL ORIGINAL	46	LV	ORIĢINĀLĀ LIETOŠANAS PAMĀCĪBA	114
I	ISTRUZIONI ORIGINALI	51	LT	ORIGINALI INSTRUKCIJA	118
H	EREDETI HASZNÁLATI UTASÍTÁS	55	MK	ИЗБОРНО УПАТСТВО ЗА РАБОТА	122
CZ	PŮVODNÍM NÁVODEM K POUŽÍVÁNÍ	59	AL	UDHËZIMET ORIGJINALE	127
TR	ORİJİNAL İŞLETME TALİMATI	63	AR	دليل الاستعمال	140
PL	INSTRUKCJA ORYGINALNA	67	FA	راهنمای اصلي	137
RU	ПОДЛИННИК РУКОВОДСТВА ПО ЭКСПЛУАТАЦИИ	71			



www.skil.com



GB	EU Declaration of conformity Brushless cordless leaf blower Article number	We declare under our sole responsibility that the stated products comply with all applicable provisions of the directives and regulations listed below and are in conformity with the following standards.
F	Déclaration de conformité UE Souffleur de feuilles sans fil et sans balais Numéro d'article	Nous déclarons sous notre propre responsabilité que les produits décrits sont en conformité avec les directives, règlements normatifs et normes énumérés ci-dessous.
D	EU-Konformitätserklärung Bürstenloser kabelloser Laubbläser Sachnummer	Wir erklären in alleiniger Verantwortung, dass die genannten Produkte allen einschlägigen Bestimmungen der nachfolgend aufgeführten Richtlinien und Verordnungen entsprechen und mit folgenden Normen übereinstimmen.
NL	EU-conformiteitsverklaring Borstelloze draadloze bladblazer Productnummer	Wij verklaren op eigen verantwoordelijkheid dat de genoemde producten voldoen aan alle desbetreffende bepalingen van de hierna genoemde richtlijnen en verordeningen en overeenstemmen met de volgende normen.
S	EU-konformitetsförklaring Borstlös, sladdlös lövblås Produktnummer	Vi förklarar under eget ansvar att de nämnda produkterna uppfyller kraven i alla gällande bestämmelser i de nedan angivna direktiven och förordningarnas och att de stämmer överens med följande normer.
DK	EU-overensstemmelseserklæring Batteridreven børsteløs løvblæser Typenummer	Vi erklærer som eneansvarlige, at det beskrevne produkt er i overensstemmelse med alle gældende bestemmelser i følgende direktiver og forordninger og opfylder følgende standarder.
N	EU-samsvarserklæring Børsteløs trådløs løvblæser Produktnummer	Vi erklærer under eneansvar at de nevnte produktene er i overensstemmelse med alle relevante bestemmelser i direktivene og forordningene nedenfor og med følgende standarder.
FIN	EU-vaatimustenmukaisuusvakuutus Harjaton akkulehtipuhallin Tuotenumero	Vakuutamme täten, että mainitut tuotteet vastaavat kaikkia seuraavien direktiivien ja asetusten asiaankuuluvia vaatimuksia ja ovat seuraavien standardien vaatimusten mukaisia.
E	Declaración de conformidad UE Soplador de hojas inalámbrico sin escobillas Número de artículo	Declaramos bajo nuestra exclusiva responsabilidad, que los productos nombrados cumplen con todas las disposiciones correspondientes de las directivas y los reglamentos mencionados a continuación y están en conformidad con las siguientes normas.
P	Declaração de conformidade CE Soprador de folhas sem escovas e sem fio Número do produto	Declaramos sob nossa exclusiva responsabilidade que os produtos mencionados cumprem todas as disposições e os regulamentos indicados e estão em conformidade com as seguintes normas.
I	Dichiarazione di conformità UE Soffiatore cordless brushless Codice prodotto	Dichiariamo sotto la nostra piena responsabilità che i prodotti indicati sono conformi a tutte le disposizioni pertinenti delle direttive e dei regolamenti elencati di seguito, nonché alle seguenti normative.
H	EU konformitási nyilatkozat Szénkefe nélküli akkus lombfúvó Cikkszám	Egyedüli felelőséggel kijelentjük, hogy a megnevezett termékek megfelelnek az alábbiakban felsorolásra kerülő irányelvek és rendeletek valamennyi idevágó előírásainak és megfelelnek a következő szabványoknak.
CZ	EU prohlášení o shodě Bezkontaktní akumulátorový foukač listů Objednací číslo	Prohlašujeme na výhradní zodpovědnost, že uvedený výrobek splňuje všechna příslušná ustanovení níže uvedených směrnic a nařízení a je v souladu s následujícími normami.
TR	AB Uygunluk beyanı Fırçasız akülü yaprak üfleycisi Ürün kodu	Tek sorumlu olarak, tanımlanan ürünün aşağıdaki yönetmelik ve direktiflerin geçerli bütün hükümlerine ve aşağıdaki standartlara uygun olduğunu beyan ederiz.
PL	Deklaracja zgodności UE Bezszcotkowa akumulatorowa dmuchawa do liści Numer katalogowy	Oświadczamy z pełną odpowiedzialnością, że niniejsze produkty odpowiadają wszystkim wymaganiom poniżej wyszczególnionych dyrektyw i rozporządzeń, oraz że są zgodne z następującymi normami.
RU	Заявление о соответствии ЕС Бесщеточная аккумуляторная воздуходувка Товарный номер	Мы заявляем под нашу единоличную ответственность, что названные продукты соответствуют всем действующим предписаниям нижеуказанных директив и распоряжений, а также нижеуказанных норм.
UA	Заява про відповідність ЄС Безщіткова акумуляторна повітродувка для листя Товарний номер	Мізаявляємо під нашу одноособову відповідальність, що названі вироби відповідають усім чинним положенням нижчеозначених директив і розпоряджень, а також нижчеозначеним нормам.
GR	Δήλωση πιστότητας ΕΕ Ασύρματος φυσητήρας φύλλων χωρίς ψήκτρας Αριθμός εταιρείας	Δηλώνουμε με αποκλειστική μας ευθύνη, ότι τα αναφερόμενα προϊόντα αντιστοιχούν σε όλες τις σχετικές διατάξεις των πιο κάτω αναφερόμενων οδηγιών και κανονισμών και ταυτίζονται με τα ακόλουθα πρότυπα.
RO	Declarație de conformitate UE Suflantă de frunze fără perii, fără fir Număr de identificare	Declaram pe proprie răspundere că produsele menționate corespund tuturor dispozițiilor relevante ale directivelor și reglementărilor enumerate în cele ce urmează și sunt în conformitate cu următoarele standarde.



<p>(BG)</p>	<p>ЕС декларация за съответствие Безщеткова акумулаторна въздуходувка за листа Каталоген номер</p>	<p>С пълна отговорност ние декларираме, че посочените продукти отговарят на всички валидни изисквания на директивите и разпоредбите по-долу и съответства на следните стандарти.</p>
<p>(SK)</p>	<p>EU vyhlásenie o zhode Bezkontaktné akumulátorové dýchadlo na listie Vecné číslo</p>	<p>Vyhlasujeme na výhradnú zodpovednosť, že uvedený výrobok spĺňa všetky príslušné ustanovenia nižšie uvedených smerníc a nariadení a je v súlade s nasledujúcimi normami.</p>
<p>(HR)</p>	<p>EU izjava o skladnosti Baterijsko puhalo za lišće bez četkica Kataloški broj</p>	<p>Pod punom odgovornošću izjavljujemo da navedeni proizvodi odgovaraju svim relevantnim odredbama direktiva i propisima navedenima u nastavku i da su skladni sa sljedećim normama.</p>
<p>(SRB)</p>	<p>EU-izjava o usaglašenosti Bežični duvač lišća bez četkica Broj predmeta</p>	<p>Na sopstvenu odgovornost izjavljujemo, da navedeni proizvodi odgovaraju svim dotičnim odredbama naknadno navedenih smernica u uredbama i da su u skladu sa sledećim standardima.</p>
<p>(SLO)</p>	<p>Izjava o skladnosti ES Brezkrtični brezžični puhalnik listja Številka artikla</p>	<p>Izjavljamo pod izključno odgovornostjo, da je omenjen izdelek v skladu z vsemi relevantnimi določili direktiv in uredb ter ustreza naslednjim standardom.</p>
<p>(EST)</p>	<p>EL-vastavusdeklaratsioon Harjadeta juhtmevaba lehepuhur Tootenumber</p>	<p>Kinnitame ainuvastutajatena, et nimetatud tooted vastavad järgnevalt loetletud direktiivide ja määruste kõikidele asjaomastele nõuetele ja on kooskõlas järgmistega normidega.</p>
<p>(LV)</p>	<p>Deklarācija par atbilstību EK standartiem Bezkontakta bezvadu lapu pūtējs Izstrādājuma numurs</p>	<p>Mēs ar pilnu atbildību paziņojam, ka šeit aplūkotie izstrādājumi atbilst visiem tālāk minētajās direktīvās un rīkojumos ietvertajām saistošajām nostādņēm, kā arī sekojošiem standartiem.</p>
<p>(LT)</p>	<p>ES atitikties deklaracija Belaidis lapų pūstuvus su bešepečiu varikliu Gaminio numeris</p>	<p>Atsakingai pareiškiame, kad išvardyti gaminiai atitinka visus privalomus žemiau nurodytų direktyvų ir reglamentų reikalavimus ir šiuos standartus.</p>
<p>(MK)</p>	<p>EU-Изјава за сообразност Акумулаторска дувалка за лисја без четка Број на артикл</p>	<p>Со целосна одговорност изјавуваме, дека опишаните производи се во согласност со сите релевантни одредби на следните регулативи и прописи и се во согласност со следните норми.</p>
<p>(AL)</p>	<p>EU Deklarata e konformitetit Fryrëse gjethesh me bateri Numri i nenit</p>	<p>Ne deklarojmë me përgjegjësinë tonë të vetme se produktet e paraqitura janë në përputhje me të gjitha dispozitat e zbatueshme të direktivave dhe rregulloreve të listuara më poshtë dhe janë në përputhje me standardet si më poshtë.</p>
<p>0331</p>	<p>GB1*0331**</p>	<p>2006/42/EC 2014/30/EU 2011/65/EU 2000/14/EC EN 62841-1:2015+A11:2022 EN IEC 62841-4-6:2024+A11:2024 EN 55014-1:2021 EN 55014-2:2021 EN 63000:2018</p>




(GB)	2000/14/EC: Measured sound power level 94 dB(A), uncertainty K = 1.6 dB, guaranteed sound power level 96 dB(A); conformity assessment procedure in accordance with annex V Product category: 34 Technical file at:*
(F)	2000/14/CE : Niveau de puissance acoustique mesuré 94 dB(A), incertitude K = 1,6 dB, niveau de puissance acoustique garanti 96 dB(A) ; procédure d'évaluation de conformité selon l'annexe V Catégorie de produit: 34 Dossier technique auprès de:*
(D)	2000/14/EG: Gemessener Schalleistungspegel 94 dB(A), Unsicherheit K = 1,6 dB, garantierter Schalleistungspegel 96 dB(A); Bewertungsverfahren der Konformität gemäß Anhang V Produktkategorie: 34 Technische Unterlagen bei:*
(NL)	2000/14/EG: Gemeten geluidsvermogensniveau 94 dB(A), onzekerheid K = 1,6 dB, gegarandeerd geluidsvermogensniveau 96 dB(A); beoordelingsmethode van de overeenstemming volgens bijlage V Productcategorie: 34 Technisch dossier bij:*
(S)	2000/14/EG: Uppmätt bullemnivå 94 dB(A), osäkerhet K = 1,6 dB, garanterad bullemnivå 96 dB(A); konformitetens bedömningsmetod enligt bilaga V Produktkategori: 34 Teknisk dokumentation:*
(DK)	2000/14/EG: Målt lydeffektniveau 94 dB(A), usikkerhed K = 1,6 dB, garanteret lydeffektniveau 96 dB(A); overensstemmelsesvurderingsprocedure som omhandlet i bilag V Produktkategori: 34 Tekniske bilag ved:*
(N)	2000/14/EF: Målt lydeffektivnivå 94 dB(A), usikkerhet K = 1,6 dB, garantert lydeffektivnivå 96 dB(A); samsvarsvurderingsmetode i henhold til vedlegg V Produktkategori: 34 Teknisk dokumentasjon hos:*
(FIN)	2000/14/EY: Mitattu äänitehotaso 94 dB(A), epävarmuus K = 1,6 dB, taattu äänitehotaso 96 dB(A); vaatimustenmukaisuuden arviointimenetelmä liitteen VI mukaisesti Tuotekategoria: 34 Tekniset asiakirjat saatavana:*
(E)	2000/14/CE: Nivel medido de la potencia acústica 94 dB(A), tolerancia K = 1,6 dB, nivel garantizado de la potencia acústica 96 dB(A); método de evaluación de la conformidad según anexo V Categoría de producto: 34 Documentos técnicos de:*
(P)	2000/14/CE: Nivel de potência acústica medido 94 dB(A), insegurança K = 1,6 dB, nível de potência acústica garantido 96 dB(A); processo de avaliação da conformidade de acordo com o anexo V Categoria de produto: 34 Documentação técnica pertencente à:*
(I)	2000/14/CE: Livello di potenza sonora misurato 94 dB(A), incertezza K = 1,6 dB, livello di potenza sonora garantito 96 dB(A); procedimento di valutazione della conformità secondo l'allegato V Categoria prodotto: 34 Documentazione tecnica presso:*
(H)	2000/14/EK: Mért hangteljesítmény-szint 94 dB(A), K szórás = 1,6 dB, garantált hangteljesítmény-szint 96 dB(A); a konformitás kiértékelési eljárást lásd a VI függelékben Termékkategória: 34 Műszaki dokumentumok megőrzési pontja:*
(CZ)	2000/14/ES: Změřená hladina akustického výkonu 94 dB(A), nejistota K = 1,6 dB, zaručená hladina akustického výkonu 96 dB(A); metoda posouzení shody podle dodatku V Kategorie výrobků: 34 Technické podklady u:*
(TR)	2000/14/AT: Ölçülen ses gücü seviyesi 94 dB(A), tolerans K = 1,6 dB, garanti edilen ses gücü seviyesi 96 dB(A); uygunluk deęerlendirme yöntemi ek VI uyarınca Ürün kategorisi: 34 Teknik belgelerin bulunduğu yer:*
(PL)	2000/14/WE: Pomierzony poziom mocy akustycznej 94 dB(A), niepewność K = 1,6 dB, gwarantowany poziom mocy akustycznej 96 dB(A); procedura oceny zgodności zgodnie z załącznikiem V Kategoria produktów: 34 Dokumentacja techniczna:*
(RU)	2000/14/ES: Измеренный уровень звуковой мощности 94 дБ(А), погрешность K = 1,6 дБ, гарантированный уровень звуковой мощности 96 дБ(А); процедура оценки соответствия согласно приложения V Категория продукта: 34 Техническая документация хранится у:*
(UA)	2000/14/ES: Виміряна звукова потужність 94 дБ(А), похибка = 1,6 дБ, гарантована звукова потужність 96 дБ(А); процедура оцінки відповідності відповідно до додатку V Категорія продукту: 34 Технічна документація зберігається у:*
(GR)	2000/14/EK: Μετρημένη στάθμη ηχητικής ισχύος 94 dB(A), ανασφάλεια K = 1,6 dB, εγγυημένη στάθμη ηχητικής ισχύος 96 dB(A) - διαδικασία αξιολόγησης της πιστότητας σύμφωνα με το παράρτημα V Κατηγορία προϊόντος: 34 Τεχνικά έγγραφα στη:*
(RO)	2000/14/CE: Nivel măsurat al puterii sonore 94 dB(A), incertitudine K = 1,6 dB, nivel garantat al puterii sonore 96 dB(A); procedură de evaluare a conformității potrivit anexei V Categorie produs: 34 Documentație tehnică la:*



BG	2000/14/EO: Измерено ниво на звуковата мощност 94 dB(A), неопределеност K = 1,6 dB, гарантирано ниво на мощността на звука 96 dB(A); метод за оценка на съответствието съгласно приложение V Категория на продукта: 34 Техническа документация при:*
SK	2000/14/ES: Odměraná hladina akustického výkonu 94 dB(A), neistota K = 1,6 dB, zaručená hladina akustického výkonu 96 dB(A); metóda posúdenia zhody podľa dodatku V Kategória produktu: 34 Technické podklady má spoločnosť:*
HR	2000/14/EZ: Izmjerena razina učinka buke 94 dB(A), nesigurnost K = 1,6 dB, zajamčena razina učinka buke 96 dB(A); postupak ocjenjivanja skladnosti prema dodatku V Kategorija proizvoda: 34 Tehnička dokumentacija se može dobiti kod:*
SRB	2000/14/EG: Izmereni nivo ostvarene buke 94 dB(A), nepouzdanost K = 1,6 dB, garantovani nivo ostvarene buke 96 dB(A); postupak ocenjivanja usaglašenosti prema prilogu V Kategorija proizvoda: 34 Tehnička dokumentacija kod:*
SLO	2000/14/ES: Izmerjena raven zvočne moči 94 dB(A), negotovost K = 1,6 dB, zagotovljena raven zvočne moči 96 dB(A); postopek za presojo skladnosti v skladu s prilogu V Kategorija izdelka: 34 Tehnična dokumentacija pri:*
EST	2000/14/EÜ: Mõõdetud helivõimsustase 94 dB(A), mõõtemääramatus K = 1,6 dB, garanteeritud helivõimsustase 96 dB(A); vastavuse hindamise meetod vastavalt lisale V Tootekategooria: 34 Tehnilised dokumendid saadaval:*
LV	2000/14/EK: Izmērītais trokšņa jaudas līmenis ir 94 dB(A), izkliede K ir = 1,6 dB, garantētais trokšņa jaudas līmenis ir 96 dB(A); atbilstības novērtēšana ir veikta saskaņā ar pielikumu V Izstrādājuma kategorija: 34 Tehniskā dokumentācija no:*
LT	2000/14/EG: Išmatuotas garso galios lygis 94 dB(A), paklaida K = 1,6 dB, garantuotas garso galios lygis 96 dB(A); atitikties vertinimas atliktas pagal priedą V Produkto kategorija: 34 Techninė dokumentacija saugoma:*
MK	2000/14/EG: Измерено ниво на звучна јачина 94 dB(A), несигурност K = 1,6 dB, загарантирано ниво на звучна јачина 96 dB(A); постапка за процена на сообразноста според прилог V Категорија на производ: 34 Техничка документација кај:*
AL	2000/14/EC: Niveli i fuqisë së zërit i matur 94 dB(A), pasiguria K = 1,6 dB, niveli i fuqisë së zërit i garantuar 96 dB(A); procedura e vlerësimit të konformitetit në përputhje me shtojcën V Kategori produkti: 34 Dosja teknike në:*
SKIL ® * Skil BV Rithmeesterpark 22 A1 4838 GZ Breda The Netherlands	
Olaf Dijkgraaf Approval Manager	
Skil BV, Rithmeesterpark 22 A1, 4838 GZ Breda, NL 20.05.2024	



Declaration of Conformity		We declare under our sole responsibility that the stated products comply with all applicable provisions of the directives and regulations listed below and are in conformity with the following standards
Brushless cordless leaf blower	Article number	Technical file at: Chervon Europe Ltd., 34 Bridge Street, Reading, RG1 2LU, United Kingdom
0331	GB1*0331**	Supply of Machinery (Safety) Regulations 2008 (SI 2008/1597) Electromagnetic Compatibility Regulations 2016 (SI 2016/1091) The Restriction of the Use of Certain Hazardous Substances in Electrical and Electronic Equipment Regulations 2012 (SI 2012/3032) Noise Emission in the Environment by Equipment for use Outdoors Regulations 2001 (SI 2001/1701 and SI 2005/3525) EN 62841-1:2015+A11:2022 EN IEC 62841-4-6:2024+A11:2024 EN 55014-1:2021 EN 55014-2:2021 EN 63000:2018
Noise Emission in the Environment by Equipment for use Outdoors Regulations 2001 (SI 2001/1701 and SI 2005/3525): Measured sound power level 94 dB(A), uncertainty K = 1.6 dB, guaranteed sound power level 96 dB(A); conformity assessment procedure in accordance with Schedule 8 Product category: 34		
		SKIL ® Chervon Europe Ltd., 34 Bridge Street, Reading, RG1 2LU, United Kingdom, as authorized representative (in terms of above regulations) acting on behalf of Skil BV, Rithmeesterpark 22 A1, 4838GZ Breda, The Netherlands
		James McCrory Technical Service Manager  Place of issue: Reading Date of issue: 20/06/2024

1 **0331**

20V Max
**18
Volt**

2,0 Ah
2,5 Ah

1,7 kg

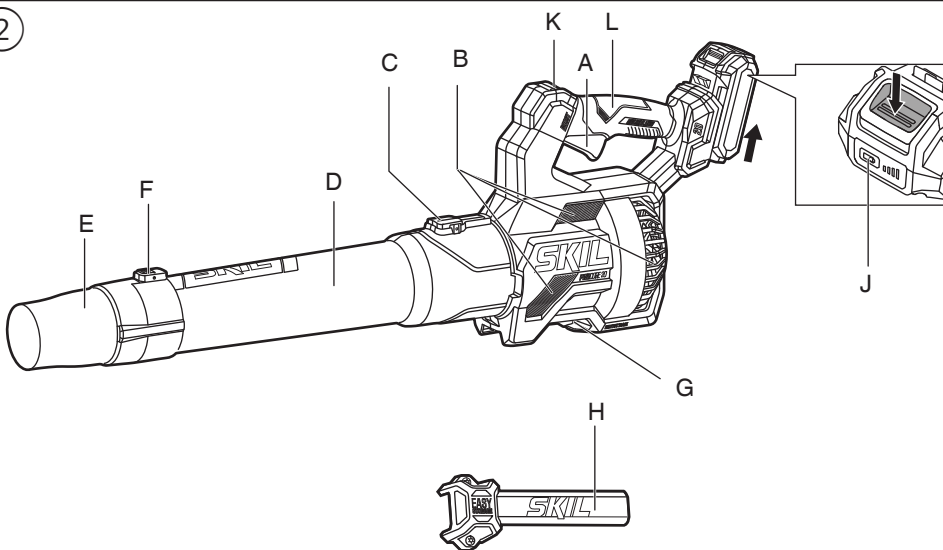
4,0 Ah
5,0 Ah

2,0 kg


710 m³/h
Max Air Volume


175 km/h
Max. Air Speed

2



3



4



5



max. 50 °C

6

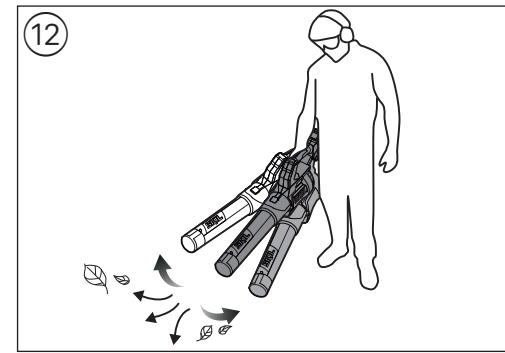
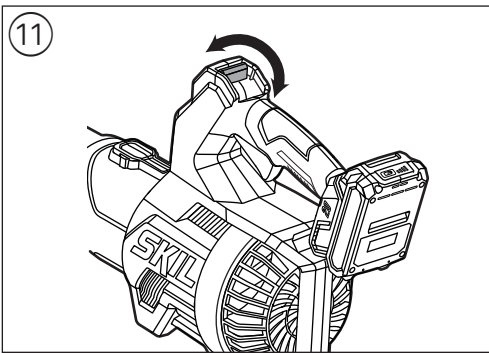
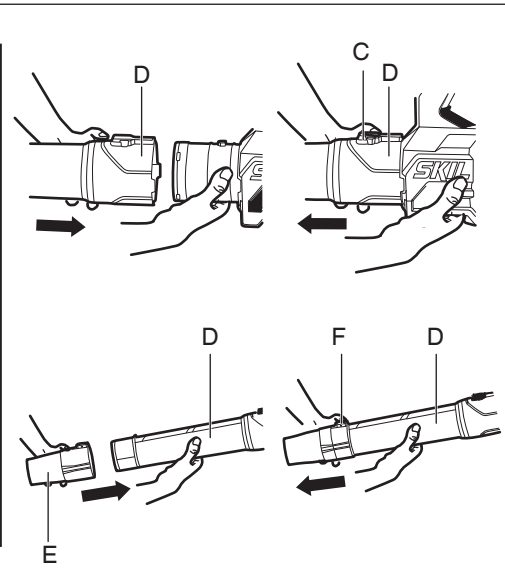
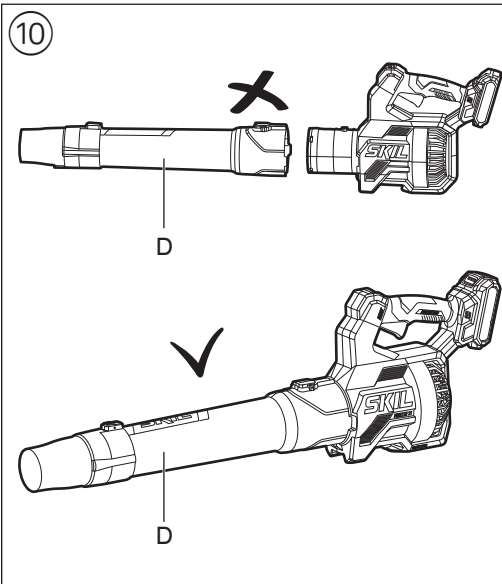
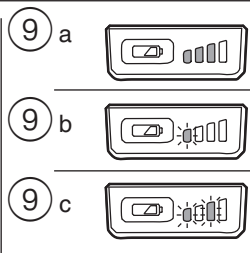
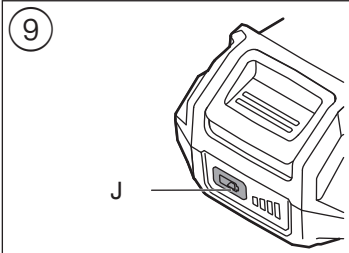


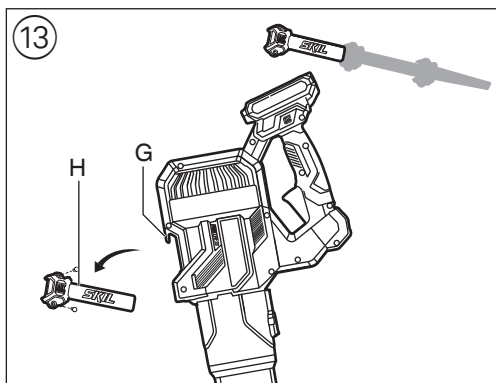
7



8







ACCESSORIES



WWW.SKIL.COM

Brushless cordless leaf blower 0331

INTRODUCTION

- This tool has been designed for blowing dry leaves and other dry garden rubbish such as grass and twigs
- This tool is intended for domestic use only and is not designed to be used under wet conditions
- Check whether the packaging contains all parts as illustrated in drawing ②
- When parts are missing or damaged, please contact your dealer
- **Read this instruction manual carefully before use and save it for future reference ③**
- **Pay special attention to the safety instructions and warnings; failure to follow these may result in serious injury**

TECHNICAL DATA ①

TOOL ELEMENTS ②

- A Variable-speed trigger switch
- B Ventilation slots
- C Tube-release button
- D Tube
- E Nozzle
- F Nozzle-release button
- G Storage hook
- H Storage rail
- J Battery level indicator
- K Air-velocity-adjustment lever
- L Grasping surface

SAFETY

GENERAL POWER TOOL SAFETY WARNINGS

⚠ WARNING Read all safety warnings, instructions, illustrations and specifications provided with this power tool. Failure to follow all instructions listed below may result in electric shock, fire and/or serious injury.

Save all warnings and instructions for future reference.

The term "power tool" in the warnings refers to your mains-operated (corded) power tool or battery-operated (cordless) power tool.

1) WORK AREA SAFETY

- a) **Keep work area clean and well lit.** Cluttered or dark areas invite accidents.
- b) **Do not operate power tools in explosive atmospheres, such as in the presence of flammable liquids, gases or dust.** Power tools create sparks which may ignite the dust or fumes.
- c) **Keep children and bystanders away while operating a power tool.** Distractions can cause you to lose control.

2) ELECTRICAL SAFETY

- a) **Power tool plugs must match the outlet. Never**

modify the plug in any way. Do not use any adapter plugs with earthed (grounded) power tools.

Unmodified plugs and matching outlets will reduce risk of electric shock.

- b) **Avoid body contact with earthed or grounded surfaces, such as pipes, radiators, ranges and refrigerators.** There is an increased risk of electric shock if your body is earthed or grounded.
 - c) **Do not expose power tools to rain or wet conditions.** Water entering a power tool will increase the risk of electric shock.
 - d) **Do not abuse the cord. Never use the cord for carrying, pulling or unplugging the power tool. Keep cord away from heat, oil, sharp edges or moving parts.** Damaged or entangled cords increase the risk of electric shock.
 - e) **When operating a power tool outdoors, use an extension cord suitable for outdoor use.** Use of a cord suitable for outdoor use reduces the risk of electric shock.
 - f) **If operating a power tool in a damp location is unavoidable, use a residual current device (RCD) protected supply.** Use of an RCD reduces the risk of electric shock.
- #### 3) PERSONAL SAFETY
- a) **Stay alert, watch what you are doing and use common sense when operating a power tool. Do not use a power tool while you are tired or under the influence of drugs, alcohol or medication.** A moment of inattention while operating power tools may result in serious personal injury.
 - b) **Use personal protective equipment. Always wear eye protection.** Protective equipment such as a dust mask, non-skid safety shoes, hard hat or hearing protection used for appropriate conditions will reduce personal injuries.
 - c) **Prevent unintentional starting. Ensure the switch is in the off-position before connecting to power source and/or battery pack, picking up or carrying the tool.** Carrying power tools with your finger on the switch or energising power tools that have the switch on invites accidents.
 - d) **Remove any adjusting key or wrench before turning the power tool on.** A wrench or a key left attached to a rotating part of the power tool may result in personal injury.
 - e) **Do not overreach. Keep proper footing and balance at all times.** This enables better control of the power tool in unexpected situations.
 - f) **Dress properly. Do not wear loose clothing or jewellery. Keep your hair and clothing away from moving parts.** Loose clothes, jewellery or long hair can be caught in moving parts.
 - g) **If devices are provided for the connection of dust extraction and collection facilities, ensure these are connected and properly used.** Use of dust collection can reduce dust-related hazards.
 - h) **Do not let familiarity gained from frequent use of tools allow you to become complacent and ignore tool safety principles.** A careless action can cause severe injury within a fraction of a second.

4) POWER TOOL USE AND CARE

- a) **Do not force the power tool. Use the correct power tool for your application.** The correct power tool will do the job better and safer at the rate for which it was designed.
- b) **Do not use the power tool if the switch does not turn it on and off.** Any power tool that cannot be controlled with the switch is dangerous and must be repaired.
- c) **Disconnect the plug from the power source and/or remove the battery pack, if detachable, from the power tool before making any adjustments, changing accessories, or storing power tools.** Such preventive safety measures reduce the risk of starting the power tool accidentally.
- d) **Store idle power tools out of the reach of children and do not allow persons unfamiliar with the power tool or these instructions to operate the power tool.** Power tools are dangerous in the hands of untrained users.
- e) **Maintain power tools and accessories. Check for misalignment or binding of moving parts, breakage of parts and any other condition that may affect the power tool's operation. If damaged, have the power tool repaired before use.** Many accidents are caused by poorly maintained power tools.
- f) **Keep cutting tools sharp and clean.** Properly maintained cutting tools with sharp cutting edges are less likely to bind and are easier to control.
- g) **Use the power tool, accessories and tool bits etc. in accordance with these instructions, taking into account the working conditions and the work to be performed.** Use of the power tool for operations different from those intended could result in a hazardous situation.
- h) **Keep handles and grasping surfaces dry, clean and free from oil and grease.** Slippery handles and grasping surfaces do not allow for safe handling and control of the tool in unexpected situations.

5) BATTERY TOOL USE AND CARE

- a) **Recharge only with the charger specified by the manufacturer.** A charger that is suitable for one type of battery pack may create a risk of fire when used with another battery pack.
- b) **Use power tools only with specifically designated battery packs.** Use of any other battery packs may create a risk of injury and fire.
- c) **When battery pack is not in use, keep it away from other metal objects, like paper clips, coins, keys, nails, screws or other small metal objects, that can make a connection from one terminal to another.** Shorting the battery terminals together may cause burns or a fire.
- d) **Under abusive conditions, liquid may be ejected from the battery; avoid contact. If contact accidentally occurs, flush with water.** If liquid contacts eyes, additionally seek medical help. Liquid ejected from the battery may cause irritation or burns.
- e) **Do not use a battery pack or tool that is damaged or modified.** Damaged or modified batteries may exhibit unpredictable behavior resulting in fire, explosion or risk of injury.
- f) **Do not expose a battery pack or tool to fire or excessive temperature.** Exposure to fire or temperature above 130°C may cause explosion.

- g) **Follow all charging instructions and do not charge the battery pack or tool outside the temperature range specified in the instructions.** Charging improperly or at temperatures outside the specified range may damage the battery and increase the risk of fire.

6) SERVICE

- a) **Have your power tool serviced by a qualified repair person using only identical replacement parts.** This will ensure that the safety of the power tool is maintained.
- b) **Never service damaged battery packs. Service of battery packs should only be performed by the manufacturer or authorized service providers.**

Leaf blower safety warnings

- a) **Do not use the machine in bad weather conditions, especially when there is a risk of lightning.** This decreases the risk of being struck by lightning.
- b) **Wear eye protection and ear protection.** Adequate protective equipment will reduce the risk of personal injury.
- c) **While operating the machine, always wear non-slip and protective footwear.** Do not operate the machine when barefoot or wearing open sandals. This reduces the risk of injury to the feet.
- d) **Do not wear loose fitting clothing or articles such as scarves, strings, chains, ties, etc., that could get drawn into the air inlets. Tie back or cover long hair to make sure it does not get drawn into the air inlets.** If any of these items are drawn into the air inlets, it can increase the risk of personal injury.
- e) **Keep bystanders away while operating the machine.** Thrown debris can increase the risk of personal injury.
- f) **Never point the blower nozzle in the direction of people or pets or in the direction of windows. Use extra caution when blowing debris near solid objects, such as trees, automobiles and walls that can cause debris to ricochet.** Thrown objects can damage property and increase the risk of personal injury.
- g) **Do not use the machine to blow anything that is burning or smoking, such as cigarettes, matches or hot ashes.** These ignition sources may increase the risk of fire.
- h) **Do not touch the fan while still in motion.** Turn off the machine, wait until the fan stops and unplug the machine, before removing any part that may give access to the fan. This reduces the risk of injury from moving parts.
- i) **When clearing jammed material or servicing the machine, make sure the power switch is off and the power cord is disconnected.** Unexpected actuation of the machine while clearing jammed material or servicing may increase the risk of personal injury.
- j) **Thoroughly inspect the area for wildlife where the machine is to be used.** Wildlife may be injured by the machine during operation.

GENERAL

- Only use the machine in daylight or with appropriate artificial lighting
- Only use the machine when completely assembled
- Do not use the machine on wet lawns and when the materials to be blown are wet

- Do not blow at or towards hot, flammable or explosive materials
- Never operate the machine in the direct vicinity of persons (especially children) and animals
- The user is responsible for accidents or hazards occurring to other people or their property
- Always switch off the machine and remove the battery
 - whenever leaving the machine unattended
 - before clearing jammed material
 - before checking, cleaning or working on the machine
 - after striking a foreign object
 - whenever the machine starts vibrating abnormally
- Never blow debris in the direction of bystanders
- Always wear long trousers, long sleeves and sturdy shoes when operating the machine
- Wear protective gloves, safety glasses, close-fitting clothes and hair protection (for long hair)
- Wear a dust mask when working in a dusty environment
- Do not use the machine if the switch does not turn it on and off; always have a damaged switch repaired by a qualified person.
- This tool is intended to be used by the operator at ground level and not on ladders or any unstable support.
- If this tool appears to be excessive vibration, stop the tool and inspect it for damage.

BEFORE USE

- Be familiar with the controls and the proper use of the tool
- Check the functioning of the tool before each use and, in case of a defect, have it repaired immediately by a qualified person; never open the tool yourself
- Never operate the tool with a defective tube, nozzle or housing
- Replace worn or damaged parts
- Keep all nuts, bolts and screws tight to be sure that the tool is in a safe working condition

DURING USE

- Operate the tool at a walking pace only (do not run)
- Keep proper footing on slopes
- Always ensure the air inlets B are kept clear of impurities
- Take a secure stance when working (do not overreach, especially when using steps or a ladder)

AFTER USE

- Store the tool **indoors** in a dry and locked-up place, out of reach of children
 - store the battery pack separately from the tool

BATTERIES

- **The battery supplied, if any, is partially charged** (to ensure full capacity of the battery, completely charge the battery in the battery charger before using your power tool for the first time)
- **Only use the following batteries and chargers with this tool**
 - SKIL battery: BR1*31****
 - SKIL charger: CR1*31****
- Do not use the battery when damaged; it should be replaced
- Do not disassemble the battery
- Do not expose tool/battery to rain
- Permitted ambient temperature (tool/charger/battery):
 - when charging 4...40°C
 - during operation -20...+50°C
 - during storage -20...+50°C

EXPLANATION OF SYMBOLS ON TOOL/BATTERY

- ③ Read the instruction manual

- ④ Batteries may explode when disposed of in fire, so do not burn battery for any reason
- ⑤ Store tool/charger/battery in locations where temperature will not exceed 50°C
- ⑥ Keep bystanders away
- ⑦ Wear eye and ear protection
- ⑧ Do not dispose of electric tools and batteries together with household waste material

USE

- Assembly instructions ⑩
 - align the groove in the tube D on the blower housing and push the tube D onto the blower housing until it snaps into place
 - ensure that the tube is assembled correctly
 - to remove the tube, press and hold the tube-release button C to disengage the latch, then pull the tube straight from the blower
 - align the groove in the nozzle E and push the nozzle E onto the tube until it snaps into place. To remove it, press the nozzle-release button F and remove the nozzle.
- Charging battery
 - ! read the safety warnings and instructions provided with the charger
- Removing/installing the battery ②
- On/off
 - switch on tool by depressing the variable-speed trigger switch A
 - the air speed of the blower is controlled with the pressure on the variable-speed trigger switch
 - ! before switching on the tool, ensure that it is not in contact with any object
 - ! after switching off the tool the motor continues to run for a few seconds
- Air-velocity adjustment lever K ⑪
 - turn on the blower by pulling the air-velocity adjustment lever K down
 - as the lever K is pulled down, the trigger switch A is synchronously depressed and the air speed is simultaneously increased
 - push the air-velocity adjustment lever K all the way up to turn off the blower
 - ! The air-velocity adjustment lever must be always pushed all the way up before turning off the blower
- Battery level indicator ⑨
 - press the battery level indicator button J to show the current battery level ⑨a
 - ! when the lowest level of the battery indicator starts flashing after pressing button J ⑨b, the battery is empty
 - ! when 2 levels of the battery indicator start flashing after pressing button J ⑨c, the battery is not within the allowable operating temperature range
- Battery protection
 - The tool is suddenly being switched off or prevented from being switched on, when
 - the load is too high --> remove load and restart
 - the battery temperature is not within the allowable operating temperature range of -20 to +50°C --> 2

levels of the battery level indicator start flashing when pressing button J ⑨c; wait until battery has returned within the allowable operating temperature range

- **the battery is nearly empty (to protect against deep discharge)** --> a low battery level or flashing low battery level ⑨b is shown by the battery level indicator when pressing button J; charge battery

! do not continue to press the on/off switch after the tool is switched off automatically; battery may be damaged

- Holding and guiding the tool ⑫
- ! while working, always hold the tool firmly**
- for optimal results keep a 5 - 10 cm distance to the ground

MAINTENANCE / SERVICE

- Always switch off the tool, remove battery pack, and ensure that all moving parts have come to a complete standstill
- Always keep tool clean (especially ventilation slots B ②)
- clean the tool **after each use** with a soft brush or a cloth (do not use cleaning agents or solvents)
- Storage ⑬
- securely mount storage rail H on the wall with 2 screws (**not supplied**) and horizontally leveled
- store the tool **indoors** in a dry and locked-up place, out of reach of children
- do not cover the tool with plastic (plastic may cause moisture with rust/corrosion as a result)
- If the tool should fail despite the care taken in manufacturing and testing procedures, repair should be carried out by an after-sales service centre for SKIL power tools
- send the tool **undismantled** together with proof of purchase to your dealer or the nearest SKIL service station (addresses as well as the service diagram of the tool are listed on www.skil.com)

TROUBLESHOOTING

- The following listing shows problem symptoms, possible causes and corrective actions (if these do not identify and correct the problem, contact your dealer or service station)
- ! in case of electrical or mechanical malfunction, immediately switch off the tool and remove battery**
- ★ Motor does not start or stops suddenly
- empty battery -> charge battery
- hot battery -> let battery cool down
- on/off switch defective -> contact dealer/service station
- defective motor -> contact dealer/service station
- ★ Tool operates intermittently
- on/off switch defective -> contact dealer/service station
- internal wiring defective -> contact dealer/service station
- impeller blocked by foreign object -> remove blockage

ENVIRONMENT

Only for EU countries

- **Do not dispose of electric tools, accessories and packaging together with household waste material**
- in observance of European Directive 2012/19/EC

on waste of electric and electronic equipment and its implementation in accordance with national law, electric tools that have reached the end of their life must be collected separately and returned to an environmentally compatible recycling facility

- symbol ⑧ will remind you of this when the need for disposing occurs

! prior to disposal protect battery terminals with heavy tape to prevent short-circuit

Only for UK

- **Do not dispose of electric tools, accessories and packaging together with household waste material**
- in observance of on Waste Electric and Electronic Equipment Regulations 2013 (SI 2013/3113), electric tools that have reached the end of their life must be collected separately and returned to an environmentally compatible recycling facility
- symbol ⑧ will remind you of this when the need for disposing occurs
- ! prior to disposal protect battery terminals with heavy tape to prevent short-circuit**

NOISE / VIBRATION

- Measured in accordance with EN 62841-1, EN 62841-4-6 the sound pressure level at working position of this tool is 88 dB(A) (uncertainty K = 3 dB) and the sound power level 94 dB(A) (uncertainty K = 1.6 dB), and the vibration 1.38 m/s² (triax vector sum; uncertainty K = 1.5 m/s²)
- The vibration emission level has been measured in accordance with a standardised test given in EN 62841-1, EN 62841-4-6; it may be used to compare one tool with another and as a preliminary assessment of exposure to vibration when using the tool for the applications mentioned
- using the tool for different applications, or with different or poorly maintained accessories, may significantly **increase** the exposure level
- the times when the tool is switched off or when it is running but not actually doing the job, may significantly **reduce** the exposure level
- ! protect yourself against the effects of vibration by maintaining the tool and its accessories, keeping your hands warm, and organizing your work patterns**

F

Souffleur de feuilles sans fil et 0331 sans balais

INTRODUCTION

- Cet outil a été conçu pour souffler les feuilles sèches et autres déchets secs de jardinage, notamment l'herbe et les branches
- Cet outil est uniquement destiné à un usage domestique et n'est pas conçu pour être utilisé dans des lieux humides
- Vérifiez que le conditionnement contient toutes les pièces présentées dans le schéma ②
- Lorsque des pièces manquent ou sont endommagées, veuillez contacter votre distributeur
- **Lisez attentivement ce manuel d'instruction avant**

d'utiliser l'outil et conservez-le pour pouvoir vous y référer ultérieurement ③

- **Prêtez attention aux consignes de sécurité et aux avertissements; ne pas suivre ces instructions peut entraîner des graves blessures**

CARACTERISTIQUES TECHNIQUES ①

PIÈCES DE L'OUTIL ②

- A gâchette à vitesse variable
- B Fentes d'aération
- C Bouton de déverrouillage du tube
- D Tube
- E Buse
- F Bouton de déblocage de la buse
- G Crochet de rangement
- H Rail de rangement
- J Témoin de niveau de charge de la batterie
- K Manette de réglage de la vitesse de l'air
- L Surface de préhension

SÉCURITÉ

CONSIGNES DE SÉCURITÉ GÉNÉRALES POUR L'OUTIL ÉLECTRIQUE

AVERTISSEMENT Lisez tous les avertissements de sécurité, consignes, illustrations et spécifications fournis avec cet outil électrique. Le non-respect des consignes figurant ci-dessous peut provoquer un choc électrique, un incendie et/ou des blessures graves.

Conservez tous les avertissements et consignes pour pouvoir vous y référer ultérieurement.

Le terme « outil électrique » utilisé dans les consignes de sécurité désigne votre outil électrique fonctionnant sur le secteur (filaire) ou sur batterie (sans fil).

1) SÉCURITÉ DE L'AIRE DE TRAVAIL

- a) **Maintenez l'aire de travail propre et bien éclairée.** Les endroits sombres ou désordonnés augmentent les risques d'accident.
- b) **N'utilisez pas les outils électriques dans des atmosphères explosives, par exemple en présence de liquides, gaz ou poussières inflammables.** Les outils électriques génèrent des étincelles pouvant enflammer les poussières et les vapeurs.
- c) **Veillez à ce que les enfants et les autres personnes restent éloignés pendant l'utilisation d'un outil électrique.** Un moment d'inattention peut vous faire perdre le contrôle de l'outil.

2) SÉCURITÉ ÉLECTRIQUE

- a) **La fiche de l'outil électrique doit correspondre à la prise électrique. Ne modifiez jamais la prise de quelque manière que ce soit. N'utilisez jamais d'adaptateur de prise avec les outils électriques pourvus d'une mise à la terre ou à la masse.** Les fiches non modifiées et les prises électriques appropriées réduisent le risque de choc électrique.
- b) **Évitez tout contact physique avec des surfaces mises à la terre ou mises à la masse, telles que**

tuyaux, radiateurs, fours et réfrigérateurs. Il y a un risque accru de choc électrique si votre corps est relié à la terre ou à la masse, directement ou indirectement.

- c) **N'exposez pas les outils électriques à la pluie ou à un environnement mouillé.** Si de l'eau pénètre dans un outil électrique, cela accroît le risque de choc électrique.
- d) **Prenez soin du câble d'alimentation. N'utilisez jamais le câble d'alimentation pour porter, tirer ou débrancher l'outil électrique. Veillez à ce que le câble d'alimentation n'entre jamais en contact avec de l'huile, des pièces mobiles, des arêtes tranchantes, et ne soit jamais exposé à de la chaleur.** Les câbles d'alimentation endommagés ou emmêlés augmentent le risque de choc électrique.
- e) **Quand vous utilisez un outil électrique en extérieur, utilisez une rallonge électrique adaptée à un usage en extérieur.** L'utilisation d'une rallonge conçue pour un usage en extérieur permet de réduire le risque de choc électrique.
- f) **Si vous êtes obligé d'utiliser un outil électrique dans un endroit humide, utilisez une alimentation protégée par un dispositif différentiel à courant résiduel (DDR).** L'utilisation d'un DDR réduit le risque de choc électrique.

3) SÉCURITÉ DES PERSONNES

- a) **Restez vigilant, soyez attentif à ce que vous faites et faites preuve de bon sens lors de l'utilisation d'un outil électrique. N'utilisez pas un outil électrique quand vous êtes fatigué ou sous l'emprise de l'alcool, de stupéfiants ou de médicaments.** Un moment d'inattention pendant l'utilisation des outils électriques peut provoquer des blessures corporelles graves.
- b) **Utilisez des équipements de protection individuelle. Portez toujours une protection oculaire.** L'utilisation d'équipements de protection appropriés aux conditions de travail, tels qu'un masque anti-poussières, des chaussures de sécurité antidérapantes, un casque et des protections auditives, permet de réduire les risques de blessures corporelles.
- c) **Évitez les démarrages accidentels. Vérifiez que l'interrupteur marche/arrêt est dans la position arrêt avant de brancher l'outil dans une prise électrique et/ou une batterie, de le saisir ou de le transporter.** Transporter un outil électrique les doigts sur son interrupteur marche/arrêt ou le brancher dans une alimentation électrique alors que son interrupteur marche/arrêt est dans la position marche favorise les accidents.
- d) Retirez toutes les clés de réglage et de serrage avant de mettre l'outil électrique en marche. Une clé de réglage ou de serrage laissée sur une pièce rotative de l'outil électrique peut provoquer des blessures corporelles.
- e) **N'essayez pas de travailler des endroits difficiles à atteindre. Conservez en permanence des appuis des pieds solides et un bon équilibre.** Cela permet un meilleur contrôle de l'outil électrique en cas de situations inattendues.
- f) **Portez une tenue adaptée. Ne portez pas de vêtements amples ni de bijoux. Maintenez vos cheveux et vos vêtements éloignés des pièces mobiles.** Les vêtements amples, les bijoux et les cheveux longs peuvent se prendre dans les pièces

mobiles.

- g) **Si un outil est conçu pour être utilisé avec des dispositifs d'extraction et de récupération des poussières, veillez à ce que ces dispositifs soient raccordés et correctement utilisés.** L'utilisation de dispositifs de récupération des poussières permet de réduire les risques liés aux poussières.
- h) **Veillez à ne pas devenir trop sûr de vous et ne cessez pas de respecter les principes de sécurité même si vous vous sentez familiarisé à l'utilisation de l'outil.** La négligence peut provoquer des blessures graves en une fraction de seconde.
- 4) **UTILISATION ET ENTRETIEN DE L'OUTIL ÉLECTRIQUE**
 - a) **Ne forcez pas l'outil électrique. Utilisez l'outil électrique qui convient au travail que vous voulez effectuer.** L'utilisation d'un outil qui convient au travail à effectuer permet de réaliser ce travail plus efficacement, avec une sécurité accrue et au rythme pour lequel l'outil a été conçu.
 - b) **N'utilisez pas l'outil électrique si son interrupteur marche/arrêt ne permet pas de l'allumer et de l'éteindre.** Tout outil électrique qui ne peut pas être contrôlé par son interrupteur marche/arrêt est dangereux et doit être réparé.
 - c) **Débranchez le câble de l'alimentation électrique et/ou retirez la batterie, si amovible, de l'outil électrique avant tout réglage ou changement d'accessoire, et avant de ranger l'outil électrique.** Cette mesure de sécurité préventive réduit le risque de démarrage accidentel de l'outil électrique.
 - d) **Rangez les outils électriques non utilisés hors de portée des enfants. N'autorisez pas les personnes non familiarisées avec l'outil électrique ou ce manuel d'utilisation à l'utiliser.** Les outils électriques sont dangereux dans les mains de personnes inexpérimentées.
 - e) **Entretenez les outils électriques et les accessoires. Inspectez-les pour vérifier qu'aucune pièce mobile n'est grippée ou mal alignée, qu'aucune pièce n'est cassée, et pour tout autre problème qui pourrait affecter leur fonctionnement. Si un outil électrique est endommagé, il doit être réparé avant d'être réutilisé.** Beaucoup d'accidents sont dus à des outils électriques mal entretenus.
 - f) **Veillez à ce que les accessoires de coupe restent affûtés et propres.** Des accessoires de coupe bien entretenus et bien affûtés risquent moins de se coincer et sont plus faciles à contrôler.
 - g) **Utilisez l'outil électrique, ses accessoires, mâches/embouts et toutes les autres pièces conformément aux présentes instructions, en prenant en compte les conditions d'utilisation et le travail à effectuer.** Utiliser l'outil électrique à d'autres finalités que celles pour lesquelles il a été conçu peut engendrer des situations dangereuses.
 - h) **Maintenez les poignées et surfaces de préhension propres, sèches et exemptes d'huile et de graisse.** Les poignées et surfaces de préhension glissantes ne permettent pas de tenir et de contrôler l'outil de manière sûre en cas de situations inattendues.
- 5) **UTILISATION ET ENTRETIEN DE L'OUTIL SUR BATTERIE**

- a) **Rechargez la batterie exclusivement avec le chargeur spécifié par le fabricant.** Un chargeur adapté à un type de batterie en particulier peut présenter un risque d'incendie s'il est utilisé avec une batterie différente.
- b) **Utilisez les outils électriques exclusivement avec les batteries spécifiées.** L'utilisation de toute autre batterie peut créer un risque de blessures et d'incendie.
- c) **Lorsque la batterie n'est pas utilisée, elle doit être rangée à l'écart de tout objet métallique, tel que les trombones, pièces de monnaie, clés, clous, vis et tous les autres petits objets métalliques pouvant mettre en contact ses bornes.** Mettre en court-circuit les bornes de la batterie peut provoquer des brûlures et un incendie.
- d) **Si la batterie est soumise à des conditions d'utilisation excessives, du liquide peut s'en échapper. Évitez tout contact avec ce liquide. En cas de contact accidentel, rincez à grande eau.** En cas de contact avec les yeux, vous devez en outre consulter un médecin. Le liquide qui s'échappe de la batterie peut provoquer des irritations et des brûlures.
- e) **N'utilisez pas une batterie ou un outil endommagé ou modifié.** Les batteries modifiées ou endommagées peuvent avoir un comportement imprévisible provoquant un incendie, une explosion ou un risque de blessure.
- f) **N'exposez pas la batterie ou l'outil à des flammes ou à une température excessive.** L'exposition au feu ou à des températures supérieures à 130 °C peut provoquer une explosion.
- g) **Respectez toutes les instructions de recharge et ne rechargez pas la batterie ou l'outil hors de la plage de température spécifiée dans les instructions.** La recharge incorrecte ou à des températures hors de la plage spécifiée peut endommager la batterie et accroître le risque d'incendie.
- 6) **RÉPARATION**
 - a) **Faites réparer votre outil électrique par un réparateur qualifié qui ne doit utiliser que des pièces de recharge identiques.** Ceci permet de garantir la sûreté de l'outil électrique.
 - b) **Ne réparez jamais les batteries endommagées.** La réparation des batteries doit toujours être effectuée par le fabricant ou des réparateurs agréés.
- Avertissements de sécurité spécifiques aux souffleurs de feuilles**
 - a) **N'utilisez pas la machine par mauvais temps, notamment lorsqu'il y a un risque de foudre.** Cela réduit le risque d'être frappé(e) par la foudre.
 - b) **Portez des lunettes de protection et des protections auditives.** Un équipement de protection adéquat réduit le risque de blessures.
 - c) **Lors de l'utilisation de la machine, portez toujours des chaussures antidérapantes et protectrices.** N'utilisez pas la machine si vous êtes pieds nus ou si vous portez des sandales ouvertes. Cela réduit le risque de blessure aux pieds.
 - d) **Ne portez pas de vêtements amples ou d'articles tels que foulards, ficelles, chaînes, cravates, etc. qui pourraient être aspirés dans les entrées d'air.** Attachez les cheveux longs ou couvrez-les pour éviter qu'ils ne soient aspirés par les entrées d'air. Si l'un de ces éléments est aspiré dans les entrées d'air, le risque

de blessures augmente.

- e) **Gardez les passants éloignés lorsque vous utilisez la machine.** Les débris projetés peuvent augmenter le risque de blessures.
- f) **Ne dirigez jamais la buse du souffleur en direction des personnes ou des animaux domestiques, ni en direction des fenêtres. Faites preuve d'une grande prudence lorsque vous soufflez des débris à proximité d'objets solides, tels que des arbres, des voitures et des murs, car ils peuvent faire ricocher les débris.** Les objets projetés peuvent endommager les biens et augmenter le risque de blessures.
- g) **N'utilisez pas l'appareil pour souffler des objets brûlants ou fumants, tels que des cigarettes, des allumettes ou des cendres chaudes.** Ces sources de feu peuvent augmenter le risque d'incendie.
- h) **Ne touchez pas le ventilateur lorsqu'il est en mouvement.** Éteignez la machine et attendez l'arrêt complet du ventilateur avant de retirer toute pièce pouvant donner accès au ventilateur. Cela permet de réduire le risque de blessures causées par les pièces mobiles.
- i) **Lors de la réparation de la machine ou du retrait de matière coincée, veillez à ce que tous les interrupteurs marche/arrêt soient sur leur position d'arrêt et à ce que le câble d'alimentation soit débranché.** Tout actionnement inattendu de la machine pendant l'enlèvement de matière coincée ou pendant l'entretien peut augmenter le risque de blessures corporelles.
- j) **Inspectez minutieusement la zone où la machine doit être utilisée pour vérifier l'absence d'animaux sauvages.** Les animaux sauvages peuvent être blessés par la machine pendant son fonctionnement.

GÉNÉRALITÉS

- N'utilisez la machine qu'à la lumière du jour ou sous une lumière artificielle appropriée
- N'utilisez la machine que lorsqu'elle est complètement assemblée
- N'utilisez pas la machine sur des pelouses humides et lorsque les feuilles à souffler sont mouillées
- Ne soufflez pas sur ou vers des matériaux chauds, inflammables ou explosifs
- N'utilisez jamais la machine à proximité directe de personnes (en particulier d'enfants) et d'animaux
- L'utilisateur est responsable des accidents ou dangers qu'encourent d'autres personnes ou leurs biens
- Éteignez toujours l'outil et retirez-en la batterie
 - à chaque fois que vous laissez la machine sans surveillance
 - avant d'enlever des matières coincées
 - avant d'inspecter, de nettoyer ou de travailler sur l'outil
 - après avoir percuté un objet étranger
 - si la machine se met à vibrer anormalement
- Ne soufflez jamais de débris en direction d'une autre personne
- Portez toujours un pantalon long, des manches longues et des chaussures robustes lorsque vous utilisez la machine
- Portez des gants de protection, des lunettes de sécurité, des vêtements ajustés et attachez vos cheveux (pour les cheveux longs)
- Portez un masque anti-poussière lorsque vous travaillez dans un environnement poussiéreux

- N'utilisez pas la machine si l'interrupteur ne permet pas de l'allumer et de l'éteindre ; faites toujours réparer un interrupteur endommagé par une personne qualifiée.
- Cet outil est prévu pour être utilisé par un opérateur au niveau du sol et non à partir d'une échelle ou de tout autre support instable.
- Si cet outil semble vibrer de manière excessive, arrêtez-le et inspectez-le pour vérifier s'il est endommagé.

AVANT UTILISATION

- Familiarisez-vous avec les commandes et la bonne utilisation de l'outil
- Contrôlez le fonctionnement de l'outil avant chaque utilisation et, en cas d'anomalies, faites-le réparer immédiatement par une personne qualifiée, n'ouvrez jamais l'outil vous-même
- N'utilisez jamais l'outil avec un tube de détection, un embout ou un boîtier
- Remplacez les pièces usées ou endommagées
- Veillez à ce que tous les écrous, vis et boulons soient bien serrés pour garantir que l'outil est en bon état de marche

PENDANT L'UTILISATION

- Utilisez uniquement l'outil en marchant (ne courez pas)
- Gardez un bon équilibre sur les pentes
- Assurez-vous toujours que les entrées d'air B ne sont pas obstruées par des impuretés
- Adoptez une position sûre lorsque vous travaillez (ne vous penchez pas trop, surtout lorsque vous utilisez un marche-pied ou une échelle)

APRÈS L'UTILISATION

- Rangez l'outil à l'intérieur dans un endroit sec et fermé à clé, hors de la portée des enfants
 - rangez la batterie séparément de l'outil

BATTERIE

- **La batterie fournie, le cas échéant, est partiellement chargée** (pour garantir la capacité totale de la batterie, chargez-la intégralement dans le chargeur de batterie avant d'utiliser l'outil électrique pour la première fois)
- **Utilisez uniquement les batteries et les chargeurs suivants avec cet outil**
 - Batterie SKIL : BR1*31****
 - Chargeur SKIL : CR1*31****
- N'utilisez pas la batterie lorsque celle-ci est endommagée ; remplacez-la
- Ne démontez pas la batterie
- N'exposez jamais l'outil/la batterie à la pluie
- Température ambiante autorisée (outil/chargeur/batterie) :
 - lors de la recharge 4...40 °C
 - pendant le fonctionnement -20...+50 °C
 - pour le stockage -20...+50 °C

EXPLICATION DES SYMBOLES SUR L'OUTIL/LA BATTERIE

- ③ Lire la notice d'utilisation
- ④ Les batteries peuvent exploser lorsqu'elles sont jetées au feu, ne jetez jamais la batterie au feu pour quelque raison que ce soit
- ⑤ Rangez l'outil/le chargeur/la batterie dans des endroits où la température n'excède pas 50°C
- ⑥ Gardez les autres personnes éloignées
- ⑦ Porter des protections pour les yeux et les oreilles
- ⑧ Ne jetez pas les outils électriques et les piles dans les ordures ménagères

UTILISATION

- Consignes de montage ⑩
 - alignez la rainure du tube D sur le boîtier du ventilateur et poussez le tube D sur le boîtier jusqu'à ce qu'il s'encliquette en place
 - assurez-vous que le tube est assemblé correctement
 - pour retirer le tube, maintenez le bouton de déverrouillage du tube C enfoncé pour désengager le loquet, puis sortez le tube du souffleur en tirant dessus
 - Alignez la rainure dans la buse E et poussez la buse E sur le tube jusqu'à ce qu'elle s'enclenche. Pour la retirer, appuyez sur le bouton F de déblocage de la buse.
- Recharge de la batterie
 - ! Lisez les avertissements de sécurité et les consignes fournies avec le chargeur**
- Retirer/installer la batterie ②
- Marche/arrêt
 - mettez l'outil en marche en appuyant sur la gâchette à vitesse variable A
 - la vitesse de l'air du souffleur est contrôlée avec la pression appliquée sur la gâchette à vitesse variable
 - ! avant de mettre l'outil en marche, assurez-vous qu'il n'est pas en contact avec un objet**
 - ! après avoir éteint l'outil, le moteur continue de tourner pendant quelques secondes**
- Manette de réglage de la vitesse de l'air K ⑪
 - mettez en marche le souffleur en tirant vers le bas la manette de réglage de la vitesse de l'air K
 - lorsque la manette K est tirée vers le bas, la gâchette A est enfoncée en même temps et la vitesse de l'air augmente
 - Poussez la manette de réglage de la vitesse de l'air K à fond vers le haut pour arrêter le souffleur
 - ! La manette de réglage de la vitesse de l'air doit toujours être poussée à fond vers le haut avant d'arrêter le souffleur**
- Indicateur de niveau de charge de la batterie ⑨
 - Appuyez sur le bouton de l'indicateur de niveau de charge J de la batterie pour afficher le niveau de charge en cours ⑨a
 - ! si le niveau le plus bas du témoin de batterie se met à clignoter après l'appui sur le bouton J ⑨b, la batterie est épuisée**
 - ! si 2 niveaux de l'indicateur de batterie se mettent à clignoter après l'appui sur le bouton J ⑨c, la batterie n'est pas dans la plage de température de fonctionnement autorisée**
- Protection de la batterie
 - L'outil s'éteint soudainement ou ne peut pas être mis en marche lorsque
 - **la charge est trop élevée** --> réduisez la pression et redémarrez l'outil
 - **la température de la batterie est hors de la plage de températures de fonctionnement autorisée de -20 à +50°C** --> 2 niveaux de l'indicateur de niveau de charge de la batterie se mettent à clignoter lorsque vous appuyez sur le bouton J ⑨c ; attendez que la batterie soit revenue dans la plage de température de fonctionnement autorisée
 - **la batterie est presque déchargée (pour empêcher qu'elle ne se décharge complètement)** --> un niveau de batterie faible ou un niveau de batterie

clignotant ⑨b est indiqué par l'indicateur de charge de la batterie lorsque vous appuyez sur le bouton J ; chargez la batterie

! ne continuez pas à appuyer sur l'interrupteur marche/arrêt après l'arrêt automatique de l'outil ; cela pourrait endommager la batterie

- Tenue et guidage de l'outil ⑫
 - ! tenez toujours solidement l'outil au cours du travail**
 - pour un résultat optimal, gardez une distance de 5 à 10 cm par rapport au sol

ENTRETIEN / RÉPARATION


- Éteignez toujours l'outil, retirez la batterie et assurez-vous que toutes les pièces mobiles sont à l'arrêt
- Maintenez toujours l'outil propre (surtout les fentes de ventilation B ②)
 - nettoyez l'outil **après chaque utilisation** avec une brosse à poils souples ou un chiffon (ne pas utiliser de produits de nettoyage ou de solvants)
- Rangement ⑬
 - montez convenablement le rail de rangement H sur le mur avec 2 vis (non fournies) en le mettant bien à niveau
 - Rangez l'outil à l'intérieur dans un endroit sec et fermé à clé, hors de la portée des enfants
 - ne couvrez pas l'outil avec du plastique (le plastique peut entraîner la présence d'humidité et avoir pour résultat de la rouille/corrosion)
- Si l'outil devait tomber en panne malgré le soin apporté aux procédures de fabrication et d'essai, la réparation doit être effectuée par le service après-vente pour outils électriques SKIL
 - retournez l'outil non démonté avec votre preuve d'achat au revendeur ou au centre de service après-vente SKIL le plus proche (les adresses ainsi que la vue éclatée de l'outil figurent sur www.skil.com)

GUIDE DE DÉPANNAGE

- Vous trouverez ci-dessous la description de certains problèmes, leurs causes éventuelles et les solutions pour y remédier (si celles-ci n'identifient pas et ne corrigent pas le problème, contactez votre revendeur ou le service après-vente)
 - ! en cas de dysfonctionnement électrique ou mécanique, mettez immédiatement l'outil hors tension et retirez la batterie**
- ★ Le moteur ne démarre pas ou s'arrête brusquement
 - **batterie vide** -> charger la batterie
 - **batterie chaude** -> laisser refroidir la batterie
 - câble marche/arrêt défectueux -> contacter le fournisseur/service après-vente
 - **moteur défectueux** -> contacter le fournisseur/service après-vente
- ★ L'outil fonctionne par intermittence
 - **câble marche/arrêt défectueux** -> contacter le fournisseur/service après-vente
 - **câble interne défectueux** -> contacter le fournisseur/service après-vente
 - **turbine bloquée par un corps étranger** -> éliminer l'obstruction

ENVIRONNEMENT

Uniquement pour les pays de l'UE

- Ne jetez pas les outils électriques, les accessoires et l'emballage avec les ordures ménagères
 - Conformément à la directive européenne 2012/19/CE relative aux déchets d'équipements électriques et électroniques, et à sa transposition dans la législation nationale, les outils électriques usagés doivent être collectés séparément et faire l'objet d'un recyclage respectueux de l'environnement
 - le symbole  vous le rappellera au moment de la mise au rebut de l'outil
- ! avant la mise au rebut, pour éviter un éventuel court-circuit, il convient de couvrir les bornes des batteries d'un épais ruban adhésif**




BRUIT / VIBRATION

- Mesurés selon EN 62841-1, EN 62841-4-6, le niveau de pression sonore de cet outil en position de travail est de 88 dB(A) (incertitude K = 3 dB), le niveau de puissance acoustique est de 94 dB(A) (incertitude K = 1, 6 dB) et le niveau de vibration est de 1, 38 m/s² (somme vectorielle triax ; incertitude K = 1, 5 m/s²)
 - Le niveau de vibrations émises a été mesuré conformément à l'essai normalisé des normes EN 62841-1, EN 62841-4-6 ; il peut être utilisé pour comparer plusieurs outils et pour réaliser une évaluation préliminaire de l'exposition aux vibrations lors de l'utilisation de l'outil pour les applications mentionnées
 - l'utilisation de l'outil dans d'autres applications, ou avec des accessoires différents ou mal entretenus, peut considérablement **augmenter** le niveau d'exposition
 - la mise hors tension de l'outil et sa non-utilisation pendant qu'il est allumé peuvent considérablement **réduire** le niveau d'exposition
- ! protégez-vous contre les effets des vibrations par un entretien correct de l'outil et de ses accessoires, en gardant vos mains chaudes et en organisant vos horaires de travail**


D

Bürstenloser kabelloser 0331 Laubbläser

Einleitung

- Dieses Gerät wurde zum Entfernen von trockenem Laub und anderen Gartenabfällen, wie Gras und Zweigen, entwickelt
- Dieses Werkzeug ist nur für den Hausgebrauch bestimmt und eignet sich nicht für den Einsatz unter nassen Bedingungen
- Sicherstellen, dass die Packung alle in der Zeichnung  abgebildeten Teile enthält
- Wenn Teile fehlen oder beschädigt sind, wenden Sie sich

an Ihren Händler

- **Bitte diese Bedienungsanleitung sorgfältig durchlesen und aufbewahren** 
- **Achten Sie besonders auf die Sicherheits- und Warnhinweise; ihre Nichtbeachtung kann schwere Verletzungen nach sich ziehen**


TECHNISCHE DATEN

GERÄTETEILE

- A Betriebsschalter mit variabler Drehzahleinstellung
- B Lüftungsschlitze
- C Rohrentriegelung
- D Rohr
- E Düsenaufsatz
- F Düsenentriegelung
- G Aufhängungshaken
- H Aufbewahrungsschiene
- J Ladestandsanzeige
- K Stellhebel für Luftgeschwindigkeit
- L Grifffläche

SICHERHEIT

ALLGEMEINE SICHERHEITSHINWEISE ZU ELEKTROWERKZEUGEN

 **WARNUNG** Beachten Sie alle Warnhinweise, Anweisungen, Abbildungen und technischen Daten, die diesem Elektrowerkzeug beigelegt sind. Die Nichtbeachtung der unten aufgeführten Anweisungen kann zu Stromschlägen, Feuer und/oder schweren Verletzungen führen.

Bewahren Sie alle Warn- und Bedienungshinweise für Nachschlagezwecke auf.

Unter den Begriff „Elektrowerkzeug“ in den Warnhinweisen fallen netzbetriebene (d. h. kabelgebundene) oder akkubetriebene (d. h. kabellose) Elektrowerkzeuge.

1) SICHERHEIT IM ARBEITSBEREICH

- a) Halten Sie den Arbeitsbereich stets sauber und gut beleuchtet. Unaufgeräumte oder dunkle Bereiche können Unfälle provozieren.
- b) Verwenden Sie Elektrowerkzeuge nicht in explosionsgefährdeten Umgebungen wie z. B. in Gegenwart von entzündlichen Flüssigkeiten, Gasen oder Staub. Elektrowerkzeuge erzeugen Funken, die Staub oder Dämpfe entzünden können.
- c) Halten Sie Schaulustige und Kinder fern, während Sie das Elektrowerkzeug einsetzen. Ablenkungen können dazu führen, dass Sie die Kontrolle verlieren.

2) ELEKTRISCHE SICHERHEIT

- a) Die Netzstecker der Elektrowerkzeuge müssen in die Steckdosen passen. Der Netzstecker darf unter keinen Umständen modifiziert werden. Verwenden Sie keine Adapterstecker an geerdeten Elektrowerkzeugen. Nicht modifizierte Stecker und passende Steckdosen reduzieren die Stromschlaggefahr.
- b) Vermeiden Sie den Körperkontakt zu geerdeten Flächen, wie zum Beispiel Rohrleitungen,

- Heizkörpern, Herden und Kühlschränken.** Es besteht erhöhte Stromschlaggefahr, wenn Ihr Körper geerdet ist.
- c) **Schützen Sie Elektrowerkzeuge vor Regen oder feuchten Bedingungen.** Wenn Wasser in das Elektrowerkzeug eindringt, besteht erhöhte Stromschlaggefahr.
- d) **Das Kabel darf nicht zweckentfremdet werden. Das Netzkabel darf nicht zum Tragen, Ziehen oder Herausziehen des Elektrowerkzeugs aus der Steckdose verwendet werden. Das Netzkabel muss vor Hitze, Öl, scharfen Kanten oder beweglichen Teilen ferngehalten werden.** Durch beschädigte oder verknottete Kabel besteht erhöhte Stromschlaggefahr.
- e) **Wenn Sie ein Elektrowerkzeug im Freien benutzen, verwenden Sie ein Verlängerungskabel, das für den Gebrauch im Freien geeignet ist.** Die Stromschlaggefahr verringert sich bei Gebrauch eines Netzkabels, das für den Einsatz im Freien geeignet ist.
- f) **Wenn der Gebrauch eines Elektrowerkzeugs an einem feuchten Ort unvermeidbar ist, benutzen Sie eine durch eine Fehlerstromschutzeinrichtung (FI-Schalter) geschützte Stromquelle.** Die Verwendung einer Fehlerstromschutzeinrichtung reduziert die Stromschlaggefahr.
- 3) PERSONENSICHERHEIT**
- a) **Seien Sie wachsam, geben Sie darauf Acht, was Sie tun, und benutzen Sie Ihren gesunden Menschenverstand, wenn Sie ein Elektrowerkzeug verwenden. Betreiben Sie das Gerät nicht, wenn Sie müde oder unter dem Einfluss von Drogen, Alkohol oder Medikamenten stehen.** Ein Moment der Unachtsamkeit kann beim Gebrauch eines Elektrowerkzeugs zu ernsthaften Verletzungen führen.
- b) **Tragen Sie eine persönliche Schutzausrüstung. Tragen Sie immer einen Augenschutz.** Durch eine für die jeweiligen Bedingungen geeignete Schutzausrüstung wie etwa eine Staubschutzmaske, rutschfeste Schuhe, Helm oder Gehörschutz lässt sich die Verletzungsgefahr verringern.
- c) **Ungewollten Anlauf verhindern. Vor dem Anschließen an eine Steckdose und/oder einen Akku und vor dem Aufnehmen oder Transportieren des Geräts immer kontrollieren, ob der Hauptschalter in ausgeschalteter Position ist.** Unfälle sind vorprogrammiert, wenn Sie Elektrowerkzeuge mit einem Finger am Hauptschalter tragen oder Elektrowerkzeuge mit eingeschaltetem Hauptschalter an eine Steckdose anschließen.
- d) **Entfernen Sie alle Einstellschlüssel oder Schraubenschlüssel, bevor Sie das Elektrowerkzeug einschalten.** Ein Schraubenschlüssel oder ein Schlüssel, der noch an einem beweglichen Teil des Elektrowerkzeugs befestigt ist, kann Verletzungen hervorrufen.
- e) **Nicht überstrecken. Achten Sie stets auf einen festen Stand und halten Sie das Gleichgewicht.** Dies ermöglicht in unerwarteten Situationen eine bessere Kontrolle über das Elektrowerkzeug.
- f) **Tragen Sie angemessene Kleidung. Tragen Sie keine weite Kleidung oder Schmuck. Halten Sie Ihr Haar und Ihre Kleidung von beweglichen Teilen fern.** Weite Kleidung, Schmuck oder langes Haar können sich in den beweglichen Teilen verfangen.
- g) **Wenn Komponenten zum Anschluss an eine Absauganlage und an Auffangvorrichtungen mitgeliefert werden, achten Sie darauf, dass diese ordnungsgemäß befestigt und benutzt werden.** Die Verwendung einer Staubauffangvorrichtung kann Gefahren durch Staub reduzieren.
- h) **Lassen Sie sich nicht durch die aufgrund häufiger Benutzung entstandene Vertrautheit mit Werkzeugen verleiten, unachtsam zu werden und die für Werkzeuge geltenden Sicherheitsgrundsätze zu ignorieren.** Eine fahrlässige Handlung kann bereits im Bruchteil einer Sekunde zu schweren Verletzungen führen.
- 4) GEBRAUCH UND PFLEGE DES ELEKTROWERKZEUGS**
- a) **Üben Sie keinen übermäßigen Druck auf das Elektrowerkzeug aus. Verwenden Sie ein geeignetes Elektrowerkzeug für die jeweiligen Arbeiten.** Durch das passende Elektrowerkzeug lassen sich die Arbeiten besser und sicherer in dem jeweils vorgesehenen Tempo erledigen.
- b) **Verwenden Sie das Elektrowerkzeug nicht, wenn es sich mit dem Schalter weder ein- noch ausschalten lässt.** Ein Elektrowerkzeug, das sich über den Schalter nicht betätigen lässt, ist gefährlich und muss repariert werden.
- c) **Ziehen Sie den Netzstecker aus der Steckdose bzw. nehmen Sie den Akku vom Elektrowerkzeug ab, sofern dieser entfernbar ist, bevor Sie Einstellungen vornehmen, das Zubehör wechseln oder das Elektrowerkzeug verstauen.** Solche vorsorglichen Sicherheitsmaßnahmen verringern die Gefahr, dass sich das Elektrowerkzeug unbeabsichtigt einschaltet.
- d) **Bewahren Sie nicht benutzte Elektrowerkzeuge außerhalb der Reichweite von Kindern auf und verbieten Sie Personen die Gerätebenutzung, die das Elektrowerkzeug oder diese Anweisungen nicht kennen.** In den Händen nicht eingewiesener Benutzer stellen Elektrowerkzeuge eine große Gefahr dar.
- e) **Warten Sie Elektrowerkzeuge und Zubehörteile. Achten Sie auf falsch ausgerichtete oder fest sitzende bewegliche Teile, Bruchstellen und sonstige Umstände, die die Funktion des Elektrowerkzeugs beeinträchtigen können. Lassen Sie beschädigte Elektrowerkzeuge reparieren, bevor Sie sie wieder einsetzen.** Viele Unfälle entstehen durch schlecht gewartete Elektrowerkzeuge.
- f) **Halten Sie Schneidwerkzeuge scharf und sauber.** Sachgemäß gewartete Schneidwerkzeuge mit scharfen Schneiden neigen weniger zum Festfahren und sind leichter zu kontrollieren.
- g) **Benutzen Sie das Elektrowerkzeug, Zubehör, Bits usw. gemäß diesen Anweisungen und berücksichtigen Sie dabei die Arbeitsbedingungen und die auszuführenden Arbeiten.** Die Verwendung des Elektrowerkzeugs für Aufgaben, die von seinem bestimmungsgemäßen Zweck abweichen, können zu gefährlichen Situationen führen.
- h) **Halten Sie die Griffe und Griffflächen trocken, sauber und frei von Öl und Fett.** Rutschige Griffe und Griffflächen beeinträchtigen die sichere Handhabung des Werkzeugs und führen in unerwarteten Situationen zum Verlust der Kontrolle über das Werkzeug.

5) BENUTZUNG UND PFLEGE VON AKKUGERÄTEN

- a) **Laden Sie den Akku nur mit dem vom Hersteller vorgegebenen Ladegerät auf.** Ein Ladegerät, das für einen bestimmten Akkutyp geeignet ist, kann bei der Benutzung eines anderen Akkus zu einer Brandgefahr werden.
- b) **Benutzen Sie für die Elektrowerkzeuge nur die jeweils zugehörigen Akkus.** Durch die Verwendung anderer Akkus besteht Verletzungs- und Brandgefahr.
- c) **Wenn der Akku nicht benutzt wird, halten Sie ihn von anderen metallischen Gegenständen fern, wie etwa Büroklammern, Münzen, Schlüssel, Nägel, Schrauben oder anderen kleinen Metallgegenständen, die eine Verbindung zwischen den Polen herstellen können.** Das Kurzschließen der Pole kann Verbrennungen oder Brände verursachen.
- d) **Bei unsachgemäßer Anwendung kann Flüssigkeit aus dem Akku austreten; Kontakt vermeiden. Falls Sie versehentlich mit Akkusäure in Berührung gekommen sind, spülen Sie die Stelle mit Wasser.** Falls Akkusäure in die Augen geraten ist, suchen Sie zudem einen Arzt auf. Aus dem Akku austretende Flüssigkeit kann Reizungen oder Verätzungen verursachen.
- e) **Benutzen Sie keinen Akku oder ein Werkzeug, das beschädigt oder umgebaut wurde.** Beschädigte oder umgebaute Akkus können sich unvorhergesehen verhalten, wodurch möglicherweise ein Brand, eine Explosion oder Verletzung verursacht wird.
- f) **Akkus oder Werkzeuge vor Feuer oder extremen Temperaturen schützen.** Feuer oder Temperaturen über 130 °C können eine Explosion verursachen.
- g) **Befolgen Sie alle Ladeanweisungen und laden Sie den Akku oder das Werkzeug nicht außerhalb des Temperaturbereichs auf, der in der Anleitung angegeben ist.** Das unsachgemäße Aufladen oder Laden außerhalb des angegebenen Temperaturbereichs kann den Akku beschädigen und die Brandgefahr erhöhen.
- ### 6) REPARATUREN
- a) **Lassen Sie Ihr Elektrowerkzeug von einer qualifizierten Fachkraft und nur unter Verwendung baugleicher Ersatzteile reparieren.** Nur so kann für die Sicherheit des Elektrowerkzeugs gesorgt werden.
- b) **Reparieren Sie unter keinen Umständen beschädigte Akkus.** Akkus sollten ausschließlich vom Hersteller selbst oder einer autorisierten Reparaturwerkstatt repariert werden.
- ### Laubbläser-Sicherheitswarnungen
- a) **Verwenden Sie das Gerät nicht bei schlechtem Wetter und insbesondere nicht bei Gewitter.** Bei Gewitter besteht die Gefahr eines Blitzschlags.
- b) **Tragen Sie Augenschutz und Gehörschutz.** Eine angemessene Schutzausrüstung verringert das Risiko von Verletzungen.
- c) **Tragen Sie beim Gebrauch der Maschine immer rutschfeste Sicherheitsschuhe.** Verwenden Sie das Gerät nicht barfuß oder mit offenen Sandalen. Dies reduziert das Verletzungsrisiko an den Füßen.
- d) **Tragen Sie keine weite Kleidung oder Accessoires wie Schals, Schnüre, Ketten, Krawatten usw., die in die Lufterlässe gezogen werden könnten.** Binden Sie lange Haare zurück oder decken Sie sie ab,

um sicherzustellen, dass sie nicht in die Lufterlässe gezogen werden. Wenn einer dieser Gegenstände in die Lufterlässe gesaugt wird, kann dies das Risiko von Verletzungen erhöhen.

- e) **Halten Sie Umstehende fern, während Sie die Maschine verwenden.** Umhergeschleuderte Gartenabfälle können das Verletzungsrisiko erhöhen.
- f) **Richten Sie die Blasdüse niemals auf Personen oder Haustieren oder Fenster. Seien Sie besonders vorsichtig, wenn Sie Gartenabfälle in die Nähe fester Gegenstände wie Bäumen, Autos und Wänden blasen, von denen sie abprallen können.** Umhergeschleuderte Gegenstände können Sachschäden verursachen und das Verletzungsrisiko erhöhen.
- g) **Verwenden Sie die Maschine nicht zum Blasen von brennenden oder rauchenden Gegenständen wie Zigaretten, Streichhölzern oder heißer Asche.** Diese Zündquellen können die Brandgefahr erhöhen.
- h) **Berühren Sie das Gebläse nicht, während es sich noch bewegt.** Schalten Sie die Maschine aus, warten Sie, bis das Gebläse zum Stillstand gekommen ist. Ziehen Sie dann den Stecker der Maschine, bevor Sie Teile entfernen, die den Zugang zum Gebläse ermöglichen könnten. Dies reduziert das Verletzungsrisiko durch bewegliche Teile.
- i) **Vor dem Entfernen von festgeklebtem Schnittgut oder dem Warten des Geräts immer zuerst kontrollieren, ob der Betriebsschalter auf Aus gestellt ist und das Netzkabel von der Steckdose getrennt ist.** Unerwartetes Betätigen der Maschine beim Beseitigen von Materialstaub oder bei Wartungsarbeiten kann die Gefahr von Verletzungen erhöhen.
- j) **Untersuchen Sie den Bereich, in dem die Maschine verwendet werden soll, gründlich auf wild lebende Tiere.** Tiere können beim Betrieb der Maschine verletzt werden.

ALLGEMEIN

- Das Gerät nur bei ausreichendem Tageslicht oder mit entsprechender künstlicher Beleuchtung verwenden
- Das Gerät nur im vollständig montierten Zustand verwenden
- Verwenden Sie das Gerät nicht auf nassem Rasen und wenn das zu blasende Material nass ist
- Blasen Sie nicht auf oder in Richtung von heißen, brennbaren oder explosiven Materialien
- Die Maschine nie in unmittelbarer Nähe von Personen (insbesondere von Kindern) und Tieren benutzen
- Der Benutzer ist für entstehende Unfälle mit Dritten oder auftretende Gefahren für deren Eigentum verantwortlich
- Das Gerät immer ausschalten und den Akku entnehmen:
 - wenn das Gerät unbeaufsichtigt hinterlassen wird
 - vor dem Entfernen von feststehendem Material
 - Vor dem Prüfen, Reinigen oder Arbeiten am Gerät
 - nach dem Anschlagen an einen Gegenstand
 - Wenn das Gerät ungewöhnlich vibriert
- Blasen Sie Schmutz niemals in die Richtung von Passanten
- Bei der Benutzung des Geräts stets lange Hosen, lange Ärmel und feste Schuhe tragen
- Tragen Sie Schutzhandschuhe, Schutzbrille, enganliegende Kleidung und Haarschutz (bei langen Haaren)
- Tragen Sie eine Staubmaske, wenn Sie in einer

- staubigen Umgebung arbeiten
- Benutzen Sie die Maschine nicht, wenn sie sich nicht mit dem Schalter ein- und ausschalten lässt; lassen Sie einen beschädigten Schalter immer von einer qualifizierten Person reparieren.
- Dieses Werkzeug ist für einen Betrieb auf Bodenebene bestimmt. Nicht auf Leitern oder instabilen Standflächen benutzen.
- Wenn das Werkzeug übermäßig zu vibrieren scheint, halten Sie es an und untersuchen Sie es auf Schäden.

VOR DEM GEBRAUCH

- Machen Sie sich mit den Bedienelementen und der richtigen Verwendung vertraut
- Die Funktion des Werkzeuges vor jeder Anwendung prüfen und es bei einem Defekt sofort von einer qualifizierten Person reparieren lassen; das Werkzeug niemals selbst öffnen
- Bedienen Sie das Gerät niemals mit einer (Flach-)Düse oder einem Gehäuse
- Ersetzen Sie abgenutzte oder beschädigte Teile
- Achten Sie darauf, dass alle Schrauben, Muttern und Bolzen fest angezogen sind. Nur so kann für eine entsprechende Werkzeugsicherheit gesorgt werden

WÄHREND DES GEBRAUCHS

- Verwenden Sie das Werkzeug nur bei Gehtempo (niemals rennen)
- Achten Sie auf einen korrekten Stand an Hängen
- Achten Sie immer darauf, dass die Lufterlässe B frei von Verunreinigungen sind
- Bei der Arbeit auf sicheren Stand achten; sich nicht übernehmen, insbesondere auf Leitern und Podesten

NACH DEM GEBRAUCH

- Das Werkzeug in einem **geschlossenen Raum** trocken und verschlossen aufbewahren, sodass es für Kinder nicht zugänglich ist
 - Bewahren Sie den Akku getrennt vom Gerät auf

AKKU

- **Der mitgelieferte Akku, falls vorhanden, ist nur teilgeladen.** (Um die volle Kapazität des Akkus nutzen zu können, laden Sie den Akku im Ladegerät vollständig auf, bevor Sie das Elektrowerkzeug zum ersten Mal verwenden)
- **Nur die mit diesem Gerät mitgelieferten Akkus und Ladegeräte verwenden**
 - SKIL Akku: BR1*31****
 - SKIL-Ladegerät: CR1*31****
- Beschädigte Akkus nicht verwenden, sondern sofort ersetzen
- Den Akku nicht zerlegen
- Das Werkzeug/den Akku niemals Regen aussetzen
- Erlaubte Umgebungstemperatur (Werkzeug/Ladegerät/Akku):
 - beim Laden 4...40°C
 - im Betrieb -20...+50°C
 - bei Lagerung -20...+50°

ERKLÄRUNG DER SYMBOLE AUF DEM GERÄT/AKKU

- ③ Bedienungsanleitung lesen
- ④ Batterien bzw. Akkus können bei Kontakt mit Feuer explodieren, daher niemals ins Feuer werfen
- ⑤ Werkzeug/Ladegerät/den Akku stets bei Raumtemperaturen unter 50°C aufbewahren
- ⑥ Schau lustig fernhalten
- ⑦ Augen- und Gehörschutz tragen
- ⑧ Elektrische Geräte und Akkus nicht in den Hausmüll werfen

BEDIENUNG

- Montageanleitungen ⑩
 - Richten Sie die Nut im Rohr D am Laubbläsergehäuse aus und drücken Sie das Rohr D auf das Laubbläsergehäuse, bis es einrastet
 - Stellen Sie sicher, dass das Rohr richtig zusammengesetzt ist
 - Halten Sie zum Entfernen des Rohrs die Rohrentriegelung C gedrückt, um die Verriegelung zu lösen, und ziehen Sie das Rohr dann gerade vom Laubbläser ab
 - Richten Sie die Nut in der Düse E aus und drücken Sie die Düse E auf das Rohr, bis sie einrastet. Zum Entfernen drücken Sie die Düsenentriegelungstaste F und entfernen Sie die Düse.
- Aufladen des Akkus
 - ! **Lesen Sie die mit dem Ladegerät gelieferten Sicherheitshinweise und Betriebsanweisungen**
- Anbringen/Abnehmen des Akkus ②
- Ein/Aus
 - Schalten Sie das Werkzeug durch Betätigen des Betriebsschalter mit variabler Drehzahleinstellung A ein
 - Die Gebläsestufe wird durch das Drücken auf den Betriebsschalter mit variabler Drehzahleinstellung eingestellt
- ! **Stellen Sie vor dem Einschalten des Werkzeugs sicher, dass es nicht mit einem Gegenstand in Berührung ist**
- ! **Nach dem Ausschalten des Werkzeugs läuft der Motor noch einige Sekunden lang weiter**
- Stellhebel für Luftgeschwindigkeit K ⑪
 - Schalten Sie den Laubbläser ein, indem Sie den Stellhebel für die Luftgeschwindigkeit K nach unten ziehen
 - Wenn der Hebel K nach unten gezogen wird, wird der Auslöseschalter A synchron gedrückt und die Luftgeschwindigkeit wird gleichzeitig erhöht
 - Drücken Sie den Stellhebel für die Luftgeschwindigkeit K ganz nach oben, um den Laubbläser auszuschalten
- ! **Der Stellhebel für die Luftgeschwindigkeit muss immer ganz nach oben gedrückt werden, bevor der Laubbläser ausgeschaltet wird**
- Ladestandsanzeige ⑨
 - Den Taster für die Lade-/Batterieanzeige J drücken, um den aktuellen Ladezustand ⑨a anzuzeigen
- ! **Wenn nach dem Drücken des Tasters für die Ladestandsanzeige J ⑨b der niedrigste Ladezustand in der Anzeige blinkt, ist der Akku leer**
- ! **Wenn nach dem Drücken des Tasters J ⑨c 2 Ladebalken blinken, ist der Akku nicht im zulässigen Betriebstemperaturbereich**
- Akkuschutz
 - Das Gerät schaltet sich plötzlich aus oder das Einschalten wird verhindert, wenn
 - **die Last zu stark ist** --> Gerät entlasten und neu starten
 - **die Akkutemperatur nicht im zulässigen Betriebstemperaturbereich von -20 bis +50° C liegt** --> Wenn nach dem Drücken des Tasters für die Ladestandsanzeige J ⑨c 2 Balken blinken, warten, bis sich der Akku wieder innerhalb des zulässigen Betriebstemperaturbereichs befindet

- **der Akku fast leer ist (zum Schutz vor Tiefentladung)** --> Nach dem Drücken des Tasters J ⑨ b wird ein niedriger Akkustand oder ein blinkender niedriger Akkustand von der Ladestandsanzeige gemeldet; Akku aufladen

! Drücken Sie nach einer automatischen Ausschaltung des Geräts nicht weiterhin auf die Ein-/Aus-Taste; der Akku kann beschädigt werden

- Werkzeug halten und führen ⑫
- ! Halten Sie das Werkzeug während der Arbeit immer gut fest**
- Für optimale Ergebnisse einen Abstand von 5 bis 10 cm zum Boden einhalten

WARTUNG/SERVICE

- Das Gerät immer ausschalten, die Akkupacks entnehmen und sicherstellen, dass alle beweglichen Bauteile zum Stillstand gekommen sind
- Halten Sie das Werkzeug immer sauber (insbesondere die Lüftungsschlitze B ②)
 - Reinigen Sie das Werkzeug **nach jedem Gebrauch** mit einer weichen Bürste oder einem Tuch. (Verwenden Sie keine Reinigungs- oder Lösungsmittel.)
- Lagerung ⑬
 - Schrauben Sie die Aufbewahrungsschiene H mit 2 Schrauben (**nicht mitgeliefert**) fest und waagrecht an eine Wand
 - Bewahren Sie das Werkzeug in einem **geschlossenen Raum** trocken und verschlossen auf, sodass es für Kinder nicht zugänglich ist
 - Decken Sie das Werkzeug nicht mit Plastik ab. (Plastik kann Feuchtigkeit verursachen, die zu Rost/Korrosion führt.)
- Sollte das Gerät trotz sorgfältiger Herstellungs- und Prüfverfahren einmal ausfallen, ist die Reparatur von einer autorisierten Kundendienststelle für SKIL-Geräte ausführen zu lassen
 - Schicken Sie das Gerät **unzerlegt** zusammen mit dem Kaufbeleg an den Fachhändler oder an die nächste SKIL-Vertragswerkstatt (die Adressen sowie die Ersatzteilzeichnung des Geräts finden Sie unter www.skil.com)

STÖRUNGSBEHEBUNG

- Die folgende Liste enthält Symptome für Probleme, mögliche Ursachen und Lösungsmaßnahmen. (Wenn das Problem darin nicht beschrieben wird oder so nicht behoben werden kann, wenden Sie sich bitte an Ihren Händler oder Ihren Kundendienst.)

! Bei elektrischer oder mechanischer Fehlfunktion das Werkzeug sofort ausschalten und den Akku entfernen

- ★ Motor springt nicht an oder geht plötzlich aus
 - Leerer Akku -> Akku laden
 - Heißer Akku -> Akku abkühlen lassen
 - Ein-/Ausschalter defekt -> Händler/Kundendienst kontaktieren
 - Defekter Motor -> Händler/Kundendienst kontaktieren

- ★ Gerät hat Aussetzer
 - Ein-/Ausschalter defekt -> Händler/Kundendienst kontaktieren
 - Innenverdrahtung defekt -> Händler/Kundendienst kontaktieren
 - Häckselrad von Gegenstand blockiert -> Gegenstand entfernen

UMWELT

Nur für EU-Länder

- **Elektrowerkzeuge, Zubehör und Verpackungen nicht im Hausmüll entsorgen**
 - Gemäß der europäischen Richtlinie 2012/19/ EU über Elektro- und Elektronik-Altgeräte und ihrer Umsetzung in nationales Recht müssen nicht mehr gebrauchsfähige Elektrowerkzeuge getrennt gesammelt und einer umweltgerechten Wiederverwertung zugeführt werden
 - Hieran soll Sie das Symbol ⑧ erinnern
- ! Bevor Sie die Batterie entsorgen, schützen Sie die Batterieenden mit einem schweren Band, um so Kriechströme zu vermeiden**

GERÄUSCH/VIBRATION

- Gemessen nach EN 62841-1, EN 62841-4-6 beträgt der Schalldruckpegel dieses Werkzeugs in der Betriebsposition 88 dB(A) (Unsicherheit K = 3 dB), der Schalleistungspegel 94 dB(A) (Unsicherheit K = 1,6 dB) und die Schwingung beträgt 1,38 m/s² (Triaxvektorsumme; Unsicherheit K = 1,5 m/s²)
- Die Vibrationsemissionsstufe wurde mit einem standardisierten Test gemäß EN 62841-1 / EN 62841-4-6 gemessen; Sie kann verwendet werden, um ein Werkzeug mit einem anderen zu vergleichen und als vorläufige Beurteilung der Vibrationsexposition bei Verwendung des Werkzeugs für die angegebenen Anwendungszwecke
 - Die Verwendung des Werkzeugs für andere Anwendungen oder mit anderem oder schlecht gewartetem Zubehör kann den Expositionswert erheblich **erhöhen**
 - Zeiten, zu denen das Werkzeug ausgeschaltet oder bei denen es in Betrieb ist aber nicht eingesetzt wird, können den Expositionswert erheblich **verringern**
- ! Schützen Sie sich vor den Auswirkungen der Vibration durch Wartung des Werkzeugs und des Zubehörs, halten Sie Ihre Hände warm und organisieren Sie Ihren Arbeitsablauf**

NL

Borstelloze draadloze bladblazer 0331

INTRODUCTIE

- Deze machine is ontworpen voor het blazen van droge bladeren en ander droog tuinafval zoals gras en takjes
- Deze machine is uitsluitend bedoeld voor particulier gebruik en niet ontworpen voor gebruik onder natte omstandigheden
- Controleer of de verpakking alle onderdelen bevat die worden getoond in afbeelding ②
- Als onderdelen ontbreken of beschadigd zijn, neemt u

contact op met de dealer

- Lees deze handleiding aandachtig en bewaar hem zodat u hem in de toekomst kunt raadplegen ③
- Let met name op de veiligheidsinstructies en de waarschuwingen; het niet in acht nemen hiervan kan ernstige verwondingen tot gevolg hebben

TECHNISCHE GEGEVENS ①

ONDERDELEN ②

- A Trekkerschakelaar met variabele snelheid
- B Ventilatieopeningen
- C Buis-vrijgaveknop
- D Blaasbuis
- E Mondstuk
- F Mondstuk-vrijgaveknop
- G Opslaghaak
- H Opbergrail
- J Accuniveau-indicator
- K Hendel voor de aanpassing van de luchtsnelheid
- L Grijppoppervlak

VEILIGHEID

ALGEMENE VEILIGHEIDSWAARSCHUWINGEN VOOR ELEKTRISCH GEREEDSCHAP

⚠ WAARSCHUWING Lees alle veiligheidswaarschuwingen, instructies, illustraties en specificaties die met dit elektrisch gereedschap zijn meegeleverd. Het negeren van onderstaande instructies kan leiden tot een elektrische schok, brand en/of ernstig letsel.

Bewaar alle waarschuwingen en instructies voor toekomstig gebruik.

De term «elektrisch gereedschap» in de waarschuwingen verwijst naar uw op het voedingsnet aangedreven (met snoer) elektrisch gereedschap of batterij aangedreven (snoerloos) elektrisch gereedschap.

1) VEILIGHEID OP DE WERKPLAATS

- a) **Houd uw werkplaats schoon en goed verlicht.** Rommelige of donkere ruimten kunnen ongevallen veroorzaken.
- b) **Gebruik geen elektrisch gereedschap in ruimten waar een explosieve atmosfeer kan ontstaan, bijvoorbeeld in de aanwezigheid van ontvlambare vloeistoffen, gassen of stof.** Elektrisch gereedschap creëert vonken, deze kunnen stof of dampen in brand steken.
- c) **Houd kinderen en omstanders uit de buurt wanneer u een elektrisch gereedschap bedient.** Afleiding kan tot controleverlies leiden.

2) ELEKTRISCHE VEILIGHEID

- a) **De stekker van het elektrisch gereedschap dient met het stopcontact overeen te stemmen. Pas de stekker op geen enkele manier aan. Gebruik geen adapterstekker met geaard elektrisch gereedschap.** Niet aangepaste stekkers en overeenkomstige stopcontacten beperken het risico op elektrische

schokken.

- b) **Vermijd lichamelijk contact met geaarde oppervlakken, zoals pijpleidingen, radiatoren, fornuizen of koelkasten.** Het risico op een elektrische schok is groter als uw lichaam geaard is.
 - c) **Stel elektrisch apparaat niet bloot aan regen of vochtige omstandigheden.** Water dat elektrisch gereedschap binnendringt, vergroot het risico op een elektrische schok.
 - d) **Gebruik de kabel niet op een verkeerde manier. Gebruik de kabel nooit om het elektrisch gereedschap te dragen, te trekken of om de stekker uit het stopcontact te halen. Houd de kabel uit de buurt van hitte, olie, scherpe randen of bewegende onderdelen.** Beschadigde of verstrikte kabels vergroten het risico op een elektrische schok.
 - e) **Wanneer u een elektrisch gereedschap buitenshuis bedient, gebruik dan een verlengkabel die geschikt is voor gebruik buitenshuis.** Het gebruik van een kabel die voor gebruik buitenshuis geschikt is, verkleint het risico op een elektrische schok.
 - f) **Als het gebruik van elektrisch gereedschap in een vochtige ruimte noodzakelijk is, gebruik een differentieelschakelaar.** Het gebruik van een differentieelschakelaar verkleint het risico op elektrische schokken.
- #### 3) PERSOONLIJKE VEILIGHEID
- a) **Wees waakzaam, let op wat u doet en gebruik uw gezond verstand wanneer u elektrisch gereedschap gebruikt. Gebruik het elektrisch gereedschap niet als u moe bent of onder de invloed bent van drugs, alcohol of medicijnen.** Een moment van onoplettendheid tijdens het gebruik van elektrische gereedschappen kan leiden tot ernstig persoonlijk letsel.
 - b) **Gebruik persoonlijke beschermingsmiddelen. Draag altijd oogbescherming.** Beschermingsmiddelen zoals een stofmasker, slipvast veiligheidschoenen, veiligheidshelm of gehoorbescherming afhankelijk van de aard en het gebruik van het gereedschap verkleint het risico op persoonlijk letsel.
 - c) **Vermijd dat het gereedschap per ongeluk wordt gestart. Zorg dat de schakelaar op de stand 'Uit' is ingesteld voordat u het gereedschap op een stroombron en/of accupack aansluit, vastneemt of draagt.** Het dragen van elektrisch gereedschap met uw vinger op de schakelaar of gereedschap ingeschakeld op de stroomvoorziening aansluiten kan ongevallen veroorzaken.
 - d) **Verwijder instelsleutels of moersleutels voordat u het elektrisch gereedschap inschakelt.** Een instelsleutel of moersleutel in een draaiend deel van het elektrisch gereedschap achterlaten kan leiden tot persoonlijk letsel.
 - e) **Reik niet te ver. Zorg er altijd voor dat u stevig en stabiel staat.** Dit zorgt ervoor dat u het elektrisch gereedschap in onverwachte situaties beter onder controle kunt houden.
 - f) **Draag passende kleding. Draag geen los hangende kleding of sieraden. Houd uw haar en kleding uit de buurt van bewegende onderdelen.** Los hangende kleding, sieraden en lang haar kunnen in bewegende onderdelen verstrikt raken.
 - g) **Wanneer de montage van stofafzuiging- of**

- stofopvangvoorzieningen mogelijk is, dient u ervoor te zorgen dat deze juist aangesloten en gebruikt worden.** Het gebruik van een stofopvang kan helpen om het risico in verband met stof te verlagen.
- h) Word niet zelfingenomen door de ervaring die u heeft opgedaan door frequent gebruik, waardoor u dan de veiligheidswaarschuwingen negeert.** Een achteloze actie kan binnen een fractie van een seconde ernstig letsel veroorzaken.
- 4) ELEKTRISCH GEREEDSCHAP GEBRUIKEN EN ONDERHOUDEN**
- a) Overbelast het elektrisch gereedschap niet. Gebruik het juiste elektrisch gereedschap voor uw toepassing.** Met het juiste elektrisch gereedschap werkt u beter en veiliger binnen het aangegeven vermogensbereik.
- b) Gebruik het elektrisch gereedschap niet als de schakelaar niet kan worden in- en uitgeschakeld.** Elektrisch gereedschap dat niet kan worden in- of uitgeschakeld is gevaarlijk en moet worden gerepareerd.
- c) Trek de stekker uit de stroomvoorziening en/of verwijder het accupack, indien deze kan worden verwijderd, uit het elektrisch gereedschap voordat u het instelt, accessoires vervangt of het gereedschap opbergt.** Deze preventieve voorzorgsmaatregelen beperken het risico op onbedoeld starten van het elektrisch gereedschap.
- d) Berg niet-gebruikt elektrisch gereedschap op buiten het bereik van kinderen en zorg ervoor dat personen die niet vertrouwd zijn met het gereedschap of die deze instructies niet hebben gelezen het gereedschap niet gebruiken.** Elektrisch gereedschap is gevaarlijk wanneer het door onervaren personen wordt gebruikt.
- e) Onderhoud het elektrisch gereedschap en de accessoires. Controleer of de bewegende onderdelen correct functioneren en niet vastklemmen en of de onderdelen zodanig gebroken of beschadigd zijn dat de werking van het elektrisch gereedschap nadelig wordt beïnvloed. Laat een beschadigd elektrisch gereedschap eerst repareren voordat u het weer in gebruik neemt.** Vele ongevallen zijn het gevolg van slecht onderhouden elektrisch gereedschap.
- f) Houd de snij-onderdelen scherp en schoon.** Zorgvuldig onderhouden snij-gereedschap met scherpe snijranden klemt minder snel vast en is gemakkelijker te beheersen.
- g) Gebruik het elektrisch gereedschap, accessoires, inzetgereedschap, etc. in overeenstemming met deze instructies en houd hierbij rekening met de werkomstandigheden en de uit te voeren werkzaamheden.** Het gebruik van elektrisch gereedschap voor andere dan de beoogde toepassingen kan tot gevaarlijke situaties leiden.
- h) Houd de handgrepen en greepvlakken droog, schoon en vrij van olie en smeervet.** Glibberige handgrepen en greepvlakken maken een veilige omgang en de controle over het elektrisch gereedschap in onverwachte situaties onmogelijk.
- 5) ACCU-GEREEDSCHAP GEBRUIKEN EN ONDERHOUDEN**
- a) Opladen alleen met de lader die door de fabrikant is aangegeven.** Een lader die geschikt is voor een bepaald type accupack kan tot brandgevaar leiden wanneer hij gebruikt wordt met een ander accupack.
- b) Gebruik elektrisch gereedschap alleen met het specifiek aangegeven accupack.** Het gebruik van andere accupacks kan risico op letsel en brandgevaar veroorzaken.
- c) Wanneer u het accupack niet gebruikt, houd het uit de buurt van andere metalen voorwerpen zoals paperclips, munten, sleutels, spijkers, schroeven of andere kleine metalen voorwerpen die de twee aansluitklemmen kunnen verbinden.** Het kortsluiten van de aansluitklemmen kan brandwonden of brand veroorzaken.
- d) Bij verkeerd gebruik kan er vloeistof uit de accu worden gespoten; vermijd elk contact. Als aanraking met de vloeistof plaatsvindt, spoel het dan af met water.** Als de vloeistof in de ogen komt, dient u onmiddellijk een arts te consulteren. Vloeistof uit de accu kan irritatie of brandwonden veroorzaken.
- e) Gebruik een accupack of gereedschap dat is beschadigd of aangepast niet.** Beschadigde of aangepaste accu's kunnen resulteren in onvoorzien gedrag zoals brand, explosie of het risico op letsel.
- f) Stel een accupack of gereedschap niet bloot aan vuur of excessieve temperaturen.** Blootstelling aan vuur of temperaturen boven 130°C kunnen leiden tot een explosie.
- g) Neem alle laadinstructies in acht en laad het accupack of het gereedschap niet buiten het gespecificeerde temperatuurbereik in de handleiding op.** Het onjuist laden of bij een temperatuur buiten het temperatuurbereik kan de accu beschadigen en er bestaat een gevaar op brand.
- 6) SERVICE**
- a) Laat uw elektrisch gereedschap repareren door een gekwalificeerde reparateur en alleen met identieke reserve-onderdelen.** Dit waarborgt de veiligheid van het elektrisch gereedschap.
- b) Repareer beschadigde accupacks nooit.** Onderhoud van accupacks mag alleen worden uitgevoerd door de fabrikant of een geautoriseerde dienstverlener.
- Veiligheidswaarschuwingen voor bladblazers**
- a) Gebruik de machine niet onder slechte weersomstandigheden, vooral niet als er sprake is van kans op bliksem.** Dit vermindert het risico om te worden getroffen door de bliksem.
- b) Draag oog- en gehoorbescherming.** Gepaste beschermingsmiddelen beperken het risico op persoonlijk letsel.
- c) Draag tijdens het gebruik van de machine altijd antislip en beschermend schoeisel.** Gebruik de machine nooit met blote voeten of sandalen. Dit beperkt de kans op letsel aan de voeten.
- d) Draag geen loszittende kleding of voorwerpen zoals sjaals, koorden, kettingen, stropdassen etc. die in de luchtinlaten kunnen worden getrokken.** Bind lang haar vast of bedek het om ervoor te zorgen dat het niet in de luchtinlaten wordt getrokken. Als een van deze voorwerpen in de luchtinlaten wordt getrokken, kan dit het risico op persoonlijk letsel vergroten.
- e) Houd omstanders uit de buurt terwijl u de machine gebruikt.** Weggeslingerd vuil kan het risico op persoonlijk letsel vergroten.

- f) **Richt de blaasmond nooit in de richting van mensen of huisdieren of in de richting van vensters.** Wees extra voorzichtig wanneer u vuil wegblaast in de buurt van vaste objecten, zoals bomen, auto's en muren, het vuil kan namelijk afketsen. Wegslingerende objecten kunnen eigendommen beschadigen en het risico op persoonlijk letsel vergroten.
- g) **Gebruik de machine niet om voorwerpen weg te blazen die branden of roken, zoals sigaretten, lucifers of hete as.** Deze ontstekingsbronnen kunnen het risico op brand vergroten.
- h) **Raak de ventilator niet aan wanneer deze nog draait.** Schakel de machine uit, wacht totdat de ventilator stopt met draaien en haal de stekker uit het stopcontact voordat u onderdelen verwijdert die toegang tot de ventilator geven. Dit vermindert het risico op letsel door bewegende onderdelen.
- i) **Wanneer u vastgelopen materiaal verwijdert of onderhoud aan het gereedschap uitvoert, moet u controleren of de aan-/uit-schakelaar is uitgeschakeld en het netsnoer niet meer is aangesloten op het stroomnet.** Onverwachte inschakeling van de machine tijdens het verwijderen van vastgelopen materiaal of onderhoud kan het risico op persoonlijk letsel verhogen.
- j) **Inspecteer het gebied waar het gereedschap moet worden gebruikt grondig op wilde dieren.** Wilde dieren kunnen tijdens het gebruik door het elektrisch gereedschap gewond raken.

ALGEMEEN

- Gebruik het gereedschap uitsluitend bij daglicht of bij geschikt kunstlicht
- Gebruik het gereedschap alleen wanneer dit volledig is gemonteerd
- Gebruik het gereedschap niet op natte gazons en wanneer de te blazen materialen nat zijn
- Blaas niet op of richting hete, ontvlambare of explosieve materialen
- Bedien het gereedschap nooit in de directe omgeving van personen (in het bijzonder kinderen) en dieren
- De gebruiker is verantwoordelijk voor ongelukken of gevaar voor andere personen of hun eigendom
- Schakel de machine altijd uit en verwijder de accu
 - wanneer de machine zonder toezicht wordt achtergelaten
 - voordat u vastgelopen materiaal verwijdert
 - voor het controleren, reinigen of onderhouden van de machine
 - na het raken van een vreemd voorwerp
 - telkens als de machine overmatig trilt
- Blaas het vuil nooit in de richting van omstanders
- Draag altijd een lange broek, lange mouwen en stevig schoeisel bij het bedienen van het gereedschap
- Draag beschermende handschoenen, veiligheidsbril, nauwsluitende kleding en haarbescherming (voor lang haar)
- Draag een stofmasker bij het werken in een stoffige omgeving
- Gebruik het gereedschap niet als de schakelaar het niet aan- en uitschakelt; laat een beschadigde schakelaar altijd repareren door een gekwalificeerd persoon.
- Dit gereedschap is bestemd voor het gebruik door een bediener op grondniveau en niet op een ladder of een andere onstabiele ondersteuning.

- Als dit gereedschap overmatig lijkt te trillen, schakel het gereedschap uit en inspecteer het op schade.

VOOR GEBRUIK

- Wees op de hoogte van de knoppen en het juiste gebruik van het gereedschap
- Controleer vóór elk gebruik de werking van het gereedschap, en laat deze in geval van een defect onmiddellijk repareren door een erkende vakman; open zelf nooit het gereedschap
- Gebruik de machine niet wanneer buis, mondstuk of behuizing defect zijn
- Vervang versleten of beschadigde onderdelen
- Zorg dat alle moeren, bouten en schroeven altijd stevig vastgedraaid zijn zodat het gereedschap veilig gebruikt kan worden

TIJDENS HET GEBRUIK

- Gebruik het gereedschap uitsluitend op loopsnelheid (niet rennend)
- Zorg voor een goede stand op hellingen
- Zorg er altijd voor dat de luchtinlaten B uit de buurt van onzuiverheden worden gehouden
- Neem een veilige houding aan tijdens het werken (reik niet te ver, vooral niet bij het gebruik van opstapjes of een ladder)

NA GEBRUIK

- Berg het gereedschap **binnenshuis** op in een droge, afgesloten ruimte, buiten het bereik van kinderen
 - berg de accu afzonderlijk van het apparaat op

ACCU'S

- **De meegeleverde accu, wanneer aanwezig, is deels opgeladen** (om een volledige capaciteit van de accu te garanderen, moet u de accu volledig opladen in de oplader voordat u uw elektrische gereedschap voor de eerste keer gebruikt)
- **Gebruik uitsluitend de volgende accu's en opladers voor dit gereedschap**
 - SKIL-accu: BR1*31****
 - SKIL-lader: CR1*31****
- Gebruik de accu niet wanneer deze beschadigd is; hij moet worden vervangen
- Demonteer de accu niet
- Stel het gereedschap/de accu niet bloot aan regen
- Toegestane omgevingstemperatuur (gereedschap/lader/accu):
 - tijdens het laden 4...40°C
 - tijdens het gebruik -20...+50°C
 - tijdens de opslag -20...+50°C

UITLEG VAN SYMBOLEN OP HET GEREEDSCHAP/ ACCU

- ③ Lees de gebruiksaanwijzing
- ④ Accu's kunnen exploderen wanneer ze in vuur worden gegooid, dus verbrand de accu om welke reden dan ook niet
- ⑤ Bewaar het gereedschap/oplader/batterij op een plaats, waar de temperatuur niet hoger dan 50°C kan worden
- ⑥ Houd omstanders uit de buurt
- ⑦ Draag oog- en gehoorbescherming
- ⑧ Geef elektrisch gereedschap en de accu's niet met het huisvuil mee

GEBRUIK

- Montage-instructies ⑩
 - breng de groef in de buis D op één lijn met de behuizing van de bladblazer en duw de buis D op de

- behuizing totdat deze op zijn plaats vastklikt
- zorg ervoor dat de buis correct is gemonteerd
- om de buis te verwijderen, houd de buis-vrijgaveknop D ingedrukt om de vergrendeling los te koppelen en trek de buis recht van de bladblazer af
- Breng de groef in het mondstuk G op één lijn en duw het mondstuk op de buis totdat het op zijn plaats vastklikt. Om het te verwijderen, druk op de mondstuk-vrijgaveknop J en verwijder het mondstuk.
- Accu opladen
 - ! lees de veiligheids waarschuwingen en -voorschriften die bij de lader worden geleverd
- Verwijderen/installeren van de accu ②
- Aan/uit
 - schakel het gereedschap in door de trekkerschakelaar met variabele snelheid A in te drukken
 - De luchtsnelheid van de bladblazer wordt bepaald met behulp van de trekkerschakelaar met variabele snelheid
 - ! voordat u het gereedschap inschakelt, moet u ervoor zorgen dat het niet in contact komt met een voorwerp
 - ! na het uitschakelen van het gereedschap blijft de motor een paar seconden draaien
- Hendel voor de luchtsnelheid K ⑪
 - zet de bladblazer aan door de hendel voor de luchtsnelheid K naar beneden te trekken
 - als de hendel K naar beneden wordt getrokken, wordt de schakelaar A synchroon ingedrukt en wordt de luchtsnelheid tegelijkertijd verhoogd
 - Druk de hendel voor de luchtsnelheid K helemaal omhoog om de bladblazer uit te schakelen
 - ! De hendel voor de luchtsnelheid moet altijd helemaal omhoog worden gedrukt voordat de bladblazer wordt uitgeschakeld
- Accuniveau-indicator ⑨
 - druk op de accuniveau-indicator knop J om het huidige accuvermogen te tonen ⑨a
 - ! als de laagste niveau van de accuniveau-indicator begint te knippen na het drukken van knop J ⑨b, is de accu leeg
 - ! Als 2 niveaus van de accuniveau-indicator beginnen te knippen na het drukken van knop J ⑨c, bevindt de accu zich niet binnen het toegestane temperatuurbereik voor gebruik
- Accubescherming
 - Het gereedschap wordt plotseling uitgeschakeld of kan niet worden ingeschakeld, wanneer
 - de belasting is te hoog -> verwijder de belasting en start opnieuw
 - de temperatuur van de accu ligt niet binnen het toegestane bedrijfstemperatuurbereik van -20 tot +50°C -> 2 niveaus van de accuniveau-indicator beginnen te knippen als er op knop J ⑨c wordt gedrukt; wacht tot de accu weer binnen het toegestane bedrijfstemperatuurbereik zit
 - de accu bijna leeg is (ter bescherming tegen diepe ontlading) -> er wordt een laag accuniveau of knipperend accuniveau ⑨b aangegeven door de accuniveau-indicator als er op knop J wordt gedrukt; accu opladen
 - ! blijf niet op de aan/uit-schakelaar drukken nadat het gereedschap automatisch is uitgeschakeld; de

accu kan beschadigd raken

- Het gereedschap vasthouden en geleiden ⑫
- ! Houd het gereedschap tijdens de werking altijd stevig vast
- houd voor een optimaal resultaat 5 - 10 cm afstand tot de grond

ONDERHOUD/SERVICE

- Schakel altijd het gereedschap uit, verwijder de accu en zorg ervoor dat alle bewegende onderdelen volledig tot stilstand zijn gekomen
- Houd het gereedschap altijd schoon (met name de ventilatieopeningen B ②)
 - reinig het gereedschap na elk gebruik met een zachte borstel of een doek (gebruik geen reinigingsmiddelen of oplosmiddelen)
- Opslag ⑬
 - maak de opslagrail H stevig en horizontaal vast aan de wand met 2 schroeven (niet inbegrepen)
 - Berg het gereedschap binnenshuis op in droge, afgesloten ruimten, buiten het bereik van kinderen
 - bedek het gereedschap niet met plastic (plastic kan vocht veroorzaken met roest /corrosie als gevolg)
- Als het apparaat ondanks de zorgvuldige fabricage- en testprocedures defect raakt, moet de reparatie worden uitgevoerd door een servicecentrum voor elektrisch gereedschap van SKIL
 - Stuur het niet gedemonteerde gereedschap samen met het aankoopbewijs naar het verkoopadres of het dichtstbijzijnde SKIL servicecentrum (de adressen evenals de onderdeelentekening van de machine vindt u op www.skil.com)

PROBLEEMOPLOSSING


- Hierna volgt een lijst van problemen, mogelijke oorzaken en corrigerende handelingen (als u het probleem niet kunt vaststellen en oplossen, neemt u contact op met de dealer of het servicestation)
 - ! in geval van elektrische of mechanische storing, het gereedschap onmiddellijk uitschakelen en batterij verwijderen
- ★ Motor start niet of stopt plotseling
 - lege accu -> accu opladen
 - hete accu -> laat de accu afkoelen
 - aan-/uitschakelaar defect -> neem contact op met de dealer/het servicepunt
 - defecte motor -> contact opnemen met de dealer/het servicestation
- ★ Gereedschap werkt met tussenpozen
 - aan-/uitschakelaar defect -> neem contact op met de dealer/het servicepunt
 - interne bedrading defect -> neem contact op met dealer/het servicepunt
 - waaijer geblokkeerd door vreemd voorwerp -> verstopping verwijderen

MILIEU

Alleen voor EU-landen

- Geef elektrisch gereedschap, accessoires en verpakkingen niet met het huisvuil mee
 - Volgens de Europese richtlijn 2012/19/EG inzake oude elektrische en elektronische apparaten en de

toepassing daarvan binnen de nationale wetgeving, dient afgedankt elektrisch gereedschap gescheiden te worden ingezameld en te worden afgevoerd naar een recycle-bedrijf, dat voldoet aan de geldende milieu-eisen

- symbool  zal u eraan herinneren als u het gereedschap moet afdanken

! bescherm de accu-contacten met stevig plakband voordat ze afgedankt worden, om kortsluiting te voorkomen


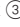
GELUID/TRILLING

- Gemeten in navolging van EN 62841-1, EN 62841-4-6 is het geluidsdrumniveau op de werkpositie van dit gereedschap 88 dB (A) (onzekerheid K = 3 dB) en het geluidsvermogensniveau 94 dB (A) (onzekerheid K = 1, 6 dB), en de trilling 1, 38 m/s² (triax vector som; onzekerheid K = 1, 5 m/s²)
 - Het trillingsemissieniveau is gemeten in overeenstemming met een gestandaardiseerde test volgens EN 62841-1, EN 62841-4-6; deze mag worden gebruikt om twee machines met elkaar te vergelijken en als voorlopige beoordeling van de blootstelling aan trilling bij gebruik van de machine voor de vermelde toepassingen
 - Gebruik van het gereedschap voor andere toepassingen, of met andere of slecht onderhouden accessoires, kan het blootstellingsniveau aanzienlijk verhogen
 - Wanneer de machine is uitgeschakeld of wanneer deze loopt maar geen werk verricht, kan dit het blootstellingsniveau aanzienlijk reduceren
- ! bescherm uzelf tegen de gevolgen van trilling door het gereedschap en de accessoires te onderhouden, uw handen warm te houden en uw werkwijze te organiseren**

S

Bestrlös, sladdlös lövblås 0331

INTRODUKTION

- Det här verktyget har utvecklats för att blåsa torra löv och annat trädgårdsskräp, t.ex. gräs och kvistar
- Det här verktyget är avsett för hushållsbruk och har inte konstruerats för användning i våta förhållanden
- Kontrollera om förpackningen innehåller alla delar som finns på bilden 
- Om delar saknas eller är skadade kontakta du återförsäljaren
- Läs dessa instruktioner noggrant för användning och bevara dem för framtida bruk 
- Var särskilt uppmärksam på säkerhetsinstruktionerna och varningarna; om de inte följs kan det ge allvarliga skador

TEKNISKA DATA

VERKTYGSELEMENT

- A Hastighetsreglage
- B Ventilationsöppningar
- C Låsknapp för rör

- D Rör
- E Munstycke
- F Låsknapp för munstycke
- G Upphängningshake
- H Upphängningsskena
- J Batteriindikator
- K Justeringsreglage för lufthastighet
- L Greppyta

SÄKERHET

ALLMÄNNA SÄKERHETSVARNINGAR FÖR ELVERKTYG

! VARNING Läs igenom alla säkerhetsvarningar, instruktioner, illustrationer och specifikationer som medföljer detta elverktyg. Underlåtenhet att följa alla instruktioner som listas nedan kan resultera i elektriska stötar, brand och/eller allvarliga personskador.

Spara alla varningar och instruktioner för framtida referens.

Termen "elverktyg" i varningarna syftar på ditt starkströmsdrivna (sladdanslutna) elverktyg eller batteridrivna (sladdlösa) elverktyg.

1) ARBETSPLATSSÄKERHET

- Håll arbetsområdet rent och ordentligt upplyst.** Belamrade eller mörka områden inbjuder till olyckor.
 - Använd inte elverktyg i explosiva miljöer som t.ex. i närvaron av brandfarliga vätskor, gaser eller damm.** Elverktyg skapar gnistor vilka kan antända dammet eller ångorna.
 - Håll barn och åskådare borta medan elverktyget arbetar.** Störningarna kan göra att du tappar kontrollen.
- #### 2) ELEKTRISK SÄKERHET
- Elverktygets kontakter måste matcha uttaget. Modifiera aldrig kontakten på något sätt. Använd inte någon adapterkontakt med motordrivna verktyg som är jordade.** Stickkontakter som inte modifierats och passar i eluttaget minskar risken för elektriska stötar.
 - Undvik kroppskontakt med jordanslutna eller jordade ytor såsom rör, värmeelement, spisar och kylskåp.** Det finns en ökad risk för elektrisk stöt om din kropp är jordanslutna eller jordad.
 - Utsätt inte elverktyg för regn eller våta förhållanden.** Vatten som kommer in i ett elektriskt verktyg ökar risken för elektriska stötar.
 - Vanvärda inte sladden. Använd aldrig kabeln för att bära, släpa eller dra ut kontakten för elverktyget. Håll kabeln borta från värme, olja, skarpa kanter och rörliga delar.** Skadade eller tilltrasslade sladdar ökar risken för elektrisk stöt.
 - Vid användning av motordrivna verktyg utomhus, använd en förlängningskabel som är avsedd för utomhusbruk.** Användning av en sladd som passar för utomhusanvändning minskar risken för elektrisk stöt.

f) Om du måste använda ett motordrivet verktyg i en fuktig miljö, använd en jordfelsbrytare. En jordfelsbrytare minskar risken för elektriska stötar.

3) PERSONLIG SÄKERHET

- Var uppmärksam och observant samt använd sunt förnuft när du använder ett elverktyg. Använd**

- inte ett motordrivet verktyg om du är trött eller under påverkan av droger, alkohol eller medicin. Ett ögonblick av ouppmärksamhet under arbete med elverktyg kan resultera i allvarliga personskador.
- b) Använd personlig skyddsutrustning. Använd alltid skyddsglasögon.** Minska risken för personskador genom att använda skyddsutrustning som t.ex. ansiktsmask, halkfria skyddsskor, hjälm och hörselskydd.
- c) Förebygg oavsiktlig igångsättning. Se till att strömbrytaren är i frånläge innan du ansluter till strömkällan och/eller batteripaketet, plockar upp eller bär verktyget.** Att bära elverktyget med fingret på strömbrytaren eller verktyg som är påslagna inbjuder till olyckor.
- d) Ta bort inställningsnycklar eller skiftnycklar innan elverktyget slås på.** En skiftnyckel eller en nyckel som sitter kvar på en roterande del av elverktyget kan resultera i personskada.
- e) Sträck dig inte för långt. Ha ordentligt fotfäste och balans hela tiden.** Detta möjliggör bättre kontroll av elverktyget i oväntade situationer.
- f) Klä dig på lämpligt sätt. Använd inte löst sittande kläder eller smycken. Håll hår och klädsel på avstånd från de rörliga delarna.** Löst sittande kläder, smycken och långt hår kan fastna i de rörliga delarna.
- g) Om enheter har anslutning för dammuppsamlare och anslutningsmöjligheter, se till att de är anslutna och används på korrekt sätt.** Användning av dammuppsamlare kan minska dammrelaterade faror.
- h) Var alltid uppmärksam vid användning av verktyget, även efter många användningstillfällen, och ignorera inte verktygets säkerhetsprinciper.** En vårdslös handling kan orsaka allvarliga personskador inom bråkdelen av en sekund.
- 4) ANVÄNDNING OCH SKÖTSEL AV ELVERKTYG**
- a) Tvinga inte elverktyget. Använd ett korrekt elverktyg för ditt arbete.** Ett korrekt elverktyg utför jobbet bättre och säkrare om det används för rätt arbete.
- b) Använd inte elverktyget om strömbrytaren inte kan slås på eller stängas av.** Ett elverktyg som inte kan kontrolleras med strömbrytaren är farligt och måste repareras.
- c) Koppla ur stickkontakten från strömkällan och/eller ta bort batteripaketet, om det är löstagbart, från elverktyget innan du utför justeringar, byter tillbehör eller förvarar elverktyget.** Dessa förebyggande säkerhetsåtgärder minskar risken för att elverktyget startas oavsiktligt.
- d) Förvara elverktyg som går på tomgång utom räckhåll för barn och låt inte personer som är ovana med elverktyget eller dessa instruktioner använda elverktyget.** Elverktyg är farliga i händerna på utbildade användare.
- e) Underhåll av elverktyg och tillbehör. Kontrollera felinställningar eller om rörliga delar har fastnat, bristning hos delar och andra eventuella förhållanden som kan komma att påverka elverktygets funktion. Om skadad, lämna in elverktyget för reparation innan det används.** Många olyckor beror på dåligt underhållna elverktyg.
- f) Håll kapverktyg vassa och rena.** Ordentligt underhållna kapverktyg med vassa sågkanter är mindre sannolika att fastna och är lättare att kontrollera.
- g) Använd elverktyget, tillbehör, verktygsbits osv. i enlighet med dessa instruktioner och ta hänsyn till arbetsförhållanden och det arbete som ska utföras.** Om elverktyget används för andra arbeten än det är avsett för kan det resultera i farliga situationer.
- h) Håll handtagen och greppytorna torra, rena och fria från olja och fett.** Håll handtag och greppytor förhindrar säker hantering och kontroll av verktyget vid oväntade situationer.
- 5) ANVÄNDNING OCH SKÖTSEL AV BATTERIDRIVET VERKTYG**
- a) Ladda endast med den laddare som rekommenderas av tillverkaren.** En laddare som är lämplig för en typ av batteripaket kan skapa en risk för brand när den används med ett annat batteripaket.
- b) Använd endast elverktyg med deras särskilt avsedda batteripaket.** Användning av andra batteripaket kan medföra risk för personskador och eld.
- c) När batteripaketet inte används, håll det borta från metallobjekt som t.ex. pappersgem, mynt, nycklar, spikar, skruvar och andra små metallobjekt som kan bilda en anslutning från en batterikontakt till den andra.** Kortslutning av batteriets terminaler kan orsaka brännskador eller en brand.
- d) Under olämpliga förhållanden kan vätska spruta ut från batteriet. Undvik kontakt. Vid oavsiktlig kontakt, spola med vatten.** Om vätskan kommer i kontakt med ögonen, sök också läkarhjälp. Vätska som sprutar ur batteriet kan orsaka sveda och brännskador.
- e) Använd inte ett batteripaket eller verktyg som skadats eller modifierats.** Skadade eller modifierade batterier kan leda till oförutsägbart uppträdande som leder till brand, explosion eller risk för personskador.
- f) Utsätt inte batteripaketet eller verktyget för eld eller extrema temperaturer.** Exponering av eld eller temperaturer över 130°C kan orsaka explosion.
- g) Följ alla laddningsinstruktioner och ladda inte batteripaketet eller verktyget utanför det temperaturområde som anges i instruktionerna.** Felaktig laddning eller vid temperaturer utanför angivet temperaturområde kan skada batteriet och ökar risken för brand.
- 6) SERVICE**
- a) Lämna ditt elverktyg för service hos en kvalificerad servicetekniker som endast använder identiska utbytesdelar.** Det garanterar att säkerheten hos elverktygets bibehålls.
- b) Utför aldrig service på skadade batteripaket.** Service av batteripaket bör endast utföras av tillverkaren eller auktoriserade serviceverkstäder.
- Säkerhetsvarningar för lövbåsare**
- a) Undvik att använda maskinen under dåliga väderförhållanden, i synnerhet när det är risk för åska.** Det minskar risken att bli träffad av blixten.
- b) Använd skyddsglasögon och hörselskydd.** Ändamålsenlig skyddsutrustning minskar risken för personskador.
- c) Använd alltid halkfria och skyddande skor när du använder maskinen.** Använd inte verktyget om du är barfota eller har öppna sandaler. Detta minskar risken för skador på fötterna.
- d) Använd inte löst sittande kläder eller föremål som t.ex. halsdukar, snören, kedjor, band osv. eftersom**

de kan sugas in i luftventilerna. Bind tillbaka eller täck över långt hår så att det inte dras in i luftintagen. Om något av dessa föremål dras in i luftintagen kan det öka risken för personskador.

- e) **Håll kringstående borta när du använder maskinen.** Kastat skräp kan öka risken för personskador.
- f) **Rikta aldrig blåsmunstycket mot personer eller husdjur eller mot fönster.** Var extra försiktig när du blåser skräp nära fasta föremål, t.ex. träd, bilar och väggar som kan få skräpet att rikoschettera. Kastade föremål kan orsaka materiella skador och öka risken för personskador.
- g) **Använd inte maskinen för att blåsa något som brinner eller ryker, t.ex. cigaretter, tändstickor eller het aska.** Dessa antändningskällor kan öka risken för brand.
- h) **Rör inte fläkten när den fortfarande är i rörelse.** Stäng av maskinen och vänta tills fläkten stannat innan du tar bort någon del som kan ge åtkomst till fläkten. Detta minskar risken för skador från rörliga delar.
- i) **Vid borttagning av material som fastnat eller service av enheten, se till att alla strömbrytare är avslagna och att strömsladden är fränkopplad.** Övrigt aktivering av maskinen när du tar bort material som fastnat eller vid service kan leda till allvariga personskador.
- j) **Kontrollera noggrant området om det finns vilda djur där maskinen ska användas.** Djuren kan skadas av maskinen under drift.

ALLMÄNT

- Använd bara maskinen i dagsljus eller med tillräcklig konstbelysning
- Använd endast maskinen när den är färdigmonterad
- Använd inte maskinen på våta gräsmattor och när materialet som ska blåsas är vått
- Blås inte mot heta, brandfarliga eller explosiva material
- Använd aldrig maskinen i omedelbar närhet av personer (särskilt barn) och djur
- Användaren ansvarar för olyckor eller faror som andra personer utsätts för inom hans/hennes fastighet
- Stäng alltid av maskinen och ta bort batteriet
 - När maskinen lämnas obevakad
 - innan material som fastnat tas bort
 - före kontroll, rengöring eller arbete utförs på apparaten
 - efter att ett främmande objekt träffats
 - när maskinen börjar vibrera på ett onormalt sätt
- Blås aldrig ut skräp mot åskådare
- Bär alltid långa byxor, långa ärmor och stadiga skor när du använder verktyget
- Använd skyddshandskar, skyddsglasögon, tättslutande kläder och hårskydd (för långt hår)
- Bär dammask när du arbetar i en dammig miljö
- Använd inte maskinen om brytaren inte slår på och av den; låt alltid en skadad brytare repareras av en kvalificerad person.
- Detta verktyg är avsedda att användas av operatören i marknivå och inte på stegar eller annat instabilt stöd.
- Om detta verktyg verkar vibrera överdrivet, stoppa verktyget och inspektera det för skador.

FÖRE ANVÄNDNING

- Bekanta dig med kontrollerna och rätt användning av verktyget
- Kontrollera funktionen hos verktyget före varje användning samt efter slag, om där finns några defekter

skall verktyget repareras omedelbart av en kvalificerad person; öppna aldrig verktyget själv

- Använd aldrig verktyget med detekterande rör, munstycke eller hölje
- Byt ut slitna eller skadade delar
- Se till att alla muttrar, bultar och skruvar är ordentligt åtdragna för att säkerställa att apparaten är i ett säkert skick

UNDER ANVÄNDNING

- Gå endast när du använder verktyget (spring inte)
- Håll ett bra fotfäste i slutningar
- Se alltid till att luftinsläppen B hålls fria från smuts
- Ta en säker hållning när du arbetar (överräck inte dina armar, särskilt inte när du använder trappor eller stegar)

EFTER ANVÄNDNING

- Förvara verktyget inomhus på en torr och låst plats utom räckhåll för barn
 - förvara batteriet separat från verktyget

BATTERIER

- **Det medföljande batteriet, om något, är delvis laddat** (i syfte att garantera batteriets fulla kapacitet ska det laddas fullt i batteriladdaren innan verktyget används för första gången)
- **Använd endast följande batterier och laddare med det här verktyget**
 - SKIL-batteri: BR1*31****
 - SKIL-laddare: CR1*31****
- Använd inte batteriet om det är skadat; det ska bytas ut
- Demontera inte batteriet
- Utsätt inte verktyget/batteriet för regn
- Tillåten omgivningstemperatur (verktyg/laddare/batteri):
 - vid laddning 4...40 °C
 - vid drift -20...+50 °C
 - vid förvaring -20...+50 °C

FÖRKLARING AV SYMBOLER PÅ VERKTYG/BATTERI

- ③ Läs bruksanvisningen
- ④ Batterierna kan explodera om de utsätts för eld så bränn inte batteriet av något skäl
- ⑤ Förvara verktyget/laddaren/batteriet i lokaler, där temperaturen inte överstiger 50 °C
- ⑥ Håll åskådare på avstånd
- ⑦ Använd ögon- och hörselskydd
- ⑧ Kasta inte elektriska verktyg och batterier i hushållssoporna

ANVÄNDNING

- Monteringsanvisningar^①
 - rikta in spåret i röret D på fläkthuset och tryck in röret D på fläkthuset tills det snäpper på plats
 - se till att röret är korrekt monterat
 - för att ta bort röret, tryck och håll in låsknappen D för att frigöra låset och dra sedan röret rakt ut från blåsaren
 - Rikta in spåret i munstycket E och tryck munstycket på röret tills det snäpper på plats. För att ta bort, tryck på munstyckets låsknapp F och ta bort munstycket.
- Ladda batteri
- **! läs säkerhetsvarningarna och anvisningarna som medföljde laddaren**
- Borttagning/installation av batteriet ^②
- På/av
 - slå på verktyget genom att trycka ned den variabla hastighetsavtryckaren A
 - Lufthastigheten för lövblåsaren kontrolleras med den

variabla hastighetsavtryckaren

! innan du sätter igång verktyget, se till att det inte är i kontakt med något föremål

! efter att ha stängt av verktyget fortsätter motorn att gå i några sekunder

- Justeringsreglage K för luft hastighet (11)
 - slå på fläkten genom att dra ner reglaget K för luft hastighet
 - när spaken K dras nedåt trycks avtryckaren A ned synkront och luft hastigheten ökar samtidigt
 - skjut upp reglaget K för luft hastighet helt och hållet för att stänga av blåsaren
- ! Spaken för justering av luft hastigheten måste alltid skjutas upp helt och hållet innan fläkten stängs av**
- Batterinivåindikator (9)
 - tryck på indikatorknappen för batterinivån J för att visa nuvarande batterinivå (9a)
- ! när den lägsta nivån hos batteriindikatorn börjar blinka efter att knappen J tryckts in (9b), är batteriet tomt**
- ! när två nivåer av batteriindikatorn börjar blinka efter att knappen J tryckts in (9c), är inte batteriet inom tillåten drifttemperaturområde**
- Batteriskydd
Verktyget stängs plötsligt av eller förhindras från att slås på, när
 - **belastningen är alltför hög** --> ta bort belastning och starta om
 - **batteriets temperatur är inte inom tillåtet drifttemperaturområde på -20 till +50 °C** --> två nivåer på batteriindikatorns nivåindikator börjar blinka när knappen J trycks in (9c); vänta tills batteriet har återgått till tillåtet drifttemperaturområde
 - **batteriet är nästan tomt (för att skydda mot djup urladdning)** --> en låg batterinivå eller blinkande låg batterinivå (9b) visas av indikatorn för batterinivån när knappen J trycks in; ladda batteriet
- ! fortsätt inte trycka på strömbrytaren efter att verktyget stängts av automatiskt; batteriet kan skadas**
- Fasthållning och styrning av verktyget (12)
 - ! Håll alltid verktyget stadigt under arbetet**
 - för optimalt resultat håll ett avstånd på 5-10 cm till marken

UNDERHÅLL/SERVICE

- Stäng alltid av verktyget, ta bort batteriet och se till att alla rörliga delar har stannat helt och hållet
- Håll alltid verktyget rent (i synnerhet ventilationsöppningarna B 2)
 - Rengör verktyget **efter varje användning** med en mjuk borste eller en trasa (använd inte rengöringsmedel eller lösningsmedel)
- Förvaring (13)
 - montera upphängningskennan H å väggen med 2 skruvar (**medföljer inte**) med horisontellt nivellerad
 - förvara verktyget **inomhus** på en torr och låst plats utom räckhåll för barn
 - Täck inte verktyget med plast (plast kan orsaka fukt med rost/korrosion som följd)
- Om verktyget skulle gå sönder trots den noggrannhet som vidtagits vid tillverkning och testning, bör reparation

utföras av ett kundservicecenter för SKIL elverktyg

- skicka verktyget **odemonterat** tillsammans med inköpsbevis till försäljaren eller till närmaste SKIL serviceverkstad (adresser samt sprängskisser av verktyget finns på www.skil.com)

- FELSÖKNING

- Följande lista visar problemsymptom, tänkbara orsaker och avhjäljande åtgärder (om de inte identifierar och rättar till problemet kontakta du en återförsäljare eller serviceverkstad)
 - ! i händelse av onormala elektriska eller mekaniska funktionsfel, stäng genast av maskinen och ta bort batteriet**
- ★ Motorn startar inte eller stoppar plötsligt
 - tomt batteri -> ladda batteriet
 - varmt batteri -> låt batteriet svalna
 - strömbrytaren är defekt -> kontakta återförsäljare/serviceverkstad
 - defekt motor -> kontakta återförsäljare/servicestation
- ★ Verktyget fungerar ryckvis
 - strömbrytaren är defekt -> kontakta återförsäljare/serviceverkstad
 - intern kabeldragning defekt -> kontakta återförsäljare/servicestation
 - pumpshjulet är blockerat av ett främmande föremål -> ta bort blockeringen

MILJÖ

Endast för EU-länder

- Elektriska verktyg, tillbehör och förpackning får inte kastas i hushållssoporna
 - enligt europeiska direktivet 2012/19/EG avseende avfall från elektrisk och elektronisk utrustning och dess tillämpning enligt nationell lagstiftning ska uttjänta elektriska verktyg sorteras separat och lämnas till miljövänlig återvinning
 - symbolen (9) kommer att påminna om detta när det är dags för avyttring
- ! före avyttring av batterierna, tejpa kontaktytorna med kraftig tejp för att undvika kortslutning**

BULLER/VIBRATION

- Det här verktygets ljudtrycksnivå som mätts enligt EN 62841-1, EN 62841-4-6 ljudtrycksnivån vid arbetspositionen för detta verktyg är 88 dB(A) (osäkerhet K = 3 dB) och ljudtrycksnivån 94 dB(A) (osäkerhet K = 1, 6 dB) och vibrationen 1,38 m/s² (triax vektorsumma; osäkerhet K = 1, 5 m/s²)
- Vibrationsemissionsvärdet har uppmätts enligt ett standardiserat test i enlighet med EN 62841-1 / EN 62841-4-6; detta värde kan användas för att jämföra vibrationen hos olika verktyg och som en ungefärlig uppskattning av hur stor vibration användaren utsätts för när verktyget används enligt det avsedda syftet
 - om verktyget används på ett annat än det avsedda syftet eller med fel eller dåligt underhållna tillbehör kan detta drastiskt öka exponeringsnivån
 - när verktyget stängs av eller är på men inte används, kan detta avsevärt minska exponeringsnivån
- ! skydda dig mot effekterna av vibrationer genom att underhålla verktyget och dess tillbehör, hålla händerna varma och organisera ditt arbetsmönster**

Batteridreven børsteløs løvblæser 0331

INLEDNING

- Dette værktøj er beregnet til at blæse tørre blade og andet haveaffald sammen, som f.eks. græs og kviste
- Dette værktøj er beregnet til privat brug og er ikke beregnet til at blive brugt under våde forhold
- Kontroller, om pakken indeholder alle dele som vist på illustrationen ②
- Kontakt venligst din forhandler, hvis dele mangler eller er beskadiget
- **Læs denne brugsanvisning omhyggeligt igennem, inden støvsugeren bruges, og gem brugsanvisningen til senere brug ③**
- **Vær særlig opmærksom på sikkerhedsinstruktionerne og advarslerne; gøres dette ikke, kan det medføre alvorlige skader**

TEKNISKE DATA ①

VÆRKTØJETS DELE ②

- A Startknap
- B Ventilationshuller
- C knap til frigørelse af røret
- D Rør
- E Mundstykke
- F Udløserknap til mundstykke
- G Opbevaringskrog
- H Skinne til opbevaring
- J Batteristromindikator
- K Håndtag til justering af blæsestyrken
- L Greb

SIKKERHED

GENERALLE SIKKERHEDSADVARSLER OM ELEKTRISKE APPARATER

⚠ ADVARSEL Læs alle sikkerhedsadvarsler, anvisninger, billeder og specifikationer, der følger med dette elværktøj. Hvis anvisningerne nedenfor ikke følges, kan det føre til elektrisk stød, brand og/eller alvorlig personskade.

Gem alle advarsler og instruktioner til fremtidig reference.

Udtrykket «elværktøj» i advarslerne henviser til eldrevet (ledningsforbundet) og batteridrevet (ledningsfrit) elværktøj.

1) SIKKERHED PÅ ARBEJDSPLADSEN

- a) **Sørg for, at arbejdsområdet er rent og godt belyst.** Et rodet eller mørkt område kan føre til ulykker.
- b) **Brug ikke elværktøj i eksplosive atmosfærer, såsom ved tilstedeværelse af brændbare væsker, gasser eller støv.** Elværktøj kan slå gnister og antænde støv og dampe.
- c) **Hold børn og tilskuere på afstand, når et elværktøj**

er i brug. Distractioner kan medføre, at du mister kontrollen.

2) SIKKERHED OMKRING ELEKTRICITET

- a) **Stikket på elværktøjet skal passe i stikkontakten. Stikket må på ingen måde ændres. Brug ikke adapterstik sammen med jordede (jordforbundne) elværktøj.** Uændrede stik, der passer til stikkontakterne, nedsætter risikoen for elektrisk stød.
- b) **Undgå kropskontakt med jordforbundne overflader, såsom rør, radiatorer, komfurer og køleskabe.** Der er øget risiko for elektrisk stød, hvis din krop er jordforbundet.
- c) **Elværktøj må ikke udsættes for regn eller våde forhold.** Vand kommer ind et elværktøj øger risikoen for elektrisk stød.
- d) **Ledningen må ikke mishandles. Brug aldrig ledningen til at bære eller trække elværktøjet eller til at trække stikket ud af stikkontakten. Hold ledningen væk fra varme, olie, skarpe kanter og bevægelige dele.** Beskadigede eller sammenfildrede ledninger, øger risikoen for elektrisk stød.
- e) **Når et elværktøj bruges udendørs, skal der bruges en forlængerledning, der er egnet til udendørs brug.** Brug af en egnet ledning til udendørs brug, reducerer risikoen for elektrisk stød.

- f) **Hvis det ikke kan undgås at benytte apparatet i fugtige omgivelser, så brug et stik med fejlstrømsrelæ.** Anvendelse af et fejlstrømsrelæ mindsker risikoen for elektrisk stød.

3) PERSONLIG SIKKERHED

- a) **Vær forsigtig, hold øje med hvad du laver, og brug din sunde fornuft, når du bruger et elværktøj. Brug ikke apparatet, hvis du er træt eller er påvirket af narkotika, alkohol eller medicin.** Et øjeblik uopmærksomhed, kan føre til alvorlige personskader.
- b) **Brug personligt beskyttelsesudstyr. Brug altid beskyttelsesbriller.** Værnemidler, såsom støvmaske, skridsikre sikkerhedssko, hjelm eller høreværn, der anvendes under passende betingelser, nedsætter risikoen for personskade.
- c) **Forhindre utilsigtet start. Sørg for, at tænd/slukknappen er slukket, inden apparatet sluttes til strømkilden eller batteripakken, samt inden det løftes op eller bæres rundt.** Hvis elværktøjet bæres med fingeren på kontakten, eller oplades med tænd/slukknappen tændt, øger det risikoen for ulykker.
- d) **Fjern indstillingsværktøj eller skruenøgler, før elværktøjet startes.** En skruenøgle eller en nøgle sidder i en roterende del af elektrisk værktøj, kan resultere i personskade.
- e) **Undgå at række for langt frem. Sørg altid for at stå ordentligt fast og i god balance.** Dette giver bedre kontrol af det elektriske værktøj når uventede situationer.
- f) **Brug passende tøj. Brug ikke løstsiddende tøj eller smykker. Hold hår og tøj fra bevægelige dele.** Løstsiddende tøj, smykker eller langt hår kan komme i klemme i bevægelige dele.
- g) **Hvis der monteres tilbehør til opsamling af støv eller andet, skal det sikres, at disse monteres og bruges korrekt.** Brug af støvindsamlingsenheder, kan reducere støv-relaterede risici.
- h) **Selvom du ofte bruger og har et godt kendskab til værktøjet, må du ikke være overmodig eller glemme**

sikkerhedsprincipperne. En uagtsom handling kan forårsage alvorlig skade i en brøkdæl af et sekund.

4) BRUG OG PLEJE AF ELVÆRKTØJET

- a) **Elværktøjet må ikke tvinges under brug. Brug det korrekte elværktøj til formålet.** Det rigtige elværktøj gør arbejdet bedre og mere sikkert, da det er beregnet til formålet.
- b) **Brug ikke elværktøjet, hvis tænd/sluk-knappen ikke kan tænde og slukke.** Alt elværktøj, hvor tænd/sluk-kontakten ikke dur, er farligt og skal repareres.
- c) **Træk stikket til apparatets strømforsyning ud af stikkontakten og/eller fjern batteripakken hvis dette er muligt, inden du foretager justeringer, skifter tilbehør eller lægger elværktøjet til opbevaring.** Sådanne forebyggende sikkerhedsforanstaltninger mindsker risikoen for at starte elværktøjet utilsigtet.
- d) **Opbevar elværktøj, der ikke bruges, utilgængeligt for børn, og tillad ikke personer, der ikke kender elværktøjet eller disse anvisninger, at bruge elværktøjet.** Elværktøj er farligt i hænderne på brugere, der ikke ved, hvordan det skal bruges.
- e) **Vedligehold elværktøj og tilbehør. Kontroller, at de bevægelige dele ikke er fejljusterede eller binder eller er i en tilstand, der kan påvirke elværktøjets drift. Få beskadigede elværktøjet repareret før brug.** Mange ulykker er forårsaget af dårligt vedligeholdt elværktøj.
- f) **Hold skæreværktøj skarpe og rene.** Skæreværktøjer med skarpe kanter, der vedligeholdes ordentligt, er mindre tilbøjelige til at binde og er lettere at styre.
- g) **Elværktøjet, tilbehør og bits osv. skal bruges i overensstemmelse med disse instruktioner, hvor arbejdsforholdene og arbejdet, der skal udføres, skal tages i betragtning.** Anvendelse af elværktøj til andre formål end dem, de er beregnet til, kan medføre en farlig situation.
- h) **Hold håndtag og gribeblader tørre, rene og fri for olie og fedt.** Glatte håndtag og glatte overflader, der holdes i, gør værktøjet farligt at bruge i uventede situationer.
- 5) **BATTERIVÆRKTØJETS BRUG OG PLEJE**
 - a) **Genoplad kun med opladeren der angivet af fabrikanten.** Hvis en oplader, der er egnet til én slags batteri, bruges med en anden slags batteri, kan det føre til brand.
 - b) **Anvend kun elektrisk værktøj med særligt udpegede batteripakker.** Brug af andre batterier kan skabe risiko for personskade og brand.
 - c) **Når batteripakken ikke er i brug, skal den holdes væk fra andre metalgenstande som papirclips, mønter, nøgler, søm, skruer eller andre små metalgenstande, der kan skabe forbindelse fra en pol til en anden.** Shorting batteripolerne sammen kan forårsage forbrændinger eller brand.
 - d) **Ved forkert anvendelse kan der slippe væske ud af batteriet: Undgå kontakt.** Hvis det alligevel skulle ske, skal området skylles med vand. Hvis væsken kommer i øjnene, skal man søge læge. Væske fra batteriet kan forårsage irritation eller forbrændinger.
 - e) **Anvend ikke et batteri eller et værktøj, der er beskadiget eller modificeret.** Beskadigede eller modificerede batterier kan opføre sig uforudsigeligt og forårsage brand, eksplosion eller risiko for personskade.
 - f) **Udsæt ikke et batteri eller et værktøj for ild eller for**

høj temperatur. Udsættelse for ild eller temperaturer over 130 °C kan føre til en eksplosion.

- g) **Følg alle anvisninger vedrørende opladning, og oplad ikke batteriet eller værktøjet uden for temperaturområdet, der står i anvisningerne.** Forkert opladning eller temperaturer uden for det angivne område kan beskadige batteriet og øge risikoen for brand.
- 6) **SERVICE**
 - a) **Dit elværktøj skal repareres af en kvalificeret person, og der må kun bruges identiske reservedele.** På denne måde sikrer man, at elværktøjet forbliver sikkert at bruge.
 - b) **Udfør aldrig selv service på beskadigede batterier.** Service på batterier må kun udføres af producenten eller godkendte servicecentre.
- Sikkerhedsadvarsler til løvblæsere**
 - a) **Maskinen må ikke bruges i dårlige vejrforhold, særligt hvis der er risiko for lynnedslag.** Det mindsker risikoen for at blive ramt af lyn.
 - b) **Brug øjenbeskyttelse og høreværn.** Når der bruges ordentligt beskyttelsesudstyr, reducerer risikoen for personskader.
 - c) **Brug altid skridsikret og beskyttende fodtøj, når maskinen bruges.** Maskinen må ikke bruges med bare fødder eller med åbne sandaler på. Dette reducerer risikoen for skader på fødderne.
 - d) **Brug ikke løstsiddende tøj eller genstande, såsom tørklæder, snore, kæder, slips eller lignende, da disse kan suges ind i luftindtagene.** Bind langt hår op, eller tildæk det, så det ikke suges ind i luftindtagene. Hvis nogen af disse genstande suges ind i luftindtagene, forøges risikoen for personskader.
 - e) **Hold omkringstående personer væk, når maskinen bruges.** Slyngende genstande forøger risikoen for personskader.
 - f) **Ret aldrig blæseren mod personer, dyr eller vinduer. Vær ekstra forsigtig, når du blæser affald i nærheden af faste genstande, såsom træer, biler og mure, der affaldet kan rikolettere.** Slyngede genstande kan beskadige ejendomme og de forøger risikoen for personskader.
 - g) **Maskinen må ikke bruges til at blæse i noget, der brænder eller ryger, som f.eks. cigaretter, tændstikker eller varm aske.** Disse antændelseskilder forøger risikoen for brand.
 - h) **Undgå at røre blæseren, når den stadig kører.** Sluk maskinen, og vent indtil blæseren stopper og afbryd derefter maskinen, før du fjerner dele, der kan trænge ind i blæseren. Dette reducerer risikoen for skader på grund af bevægelige dele.
 - i) **Når du fjerner fastsiddende materiale eller udfører service på maskinen, skal du sørge for den er slukket og ledningen er afbrudt.** Hvis maskinen startes ved et uheld, når fastklemt materiale fjernes eller under servicering, kan det øge risikoen for personskader.
 - j) **Området, hvor maskinen skal bruges, skal grundigt undersøges for dyreliv.** Dyrelivet kan tage skade af maskinen under drift.
- GENERELT**
 - Maskinen må kun bruges i dagslys eller med passende kunstig belysning
 - Maskinen må kun bruges, når den er samlet helt

- Maskinen må ikke bruges på våde græsplæner eller blæsnings af våde genstande
- Blæs ikke på eller mod varme, brændbare eller eksplosive materialer
- Maskinen må aldrig bruges i nærheden af personer (især børn) og dyr
- Brugeren er ansvarlig for ulykker eller farer, der kan forekomme i forhold til andre personer eller deres ejendom
- Sluk altid maskine og tag batteriet ud
 - Når apparatet forlades uden opsyn
 - før du fjerner materiale, der sidder fast
 - Før kontrol, rengøring eller arbejde på maskinen
 - Hvis du rammer et fremmedlegeme
 - Når apparatet begynder at vibrere unormalt
- Blæs aldrig snavs og skidt i retning af omkringstående
- Brug altid langbukser, langærmet overtøj og solide sko, når maskinen bruges
- Brug beskyttelseshandsker, sikkerhedsbriller, tætsiddende tøj og hårbeskyttelse (hvis du har langt hår)
- Brug en støvmaske, hvis du arbejder i et støvet miljø
- Maskinen må ikke bruges, hvis tænd/sluk-knappen ikke kan tænde og slukke apparatet. En beskadiget tænd/sluk-knap skal repareret af en fagperson.
- Værktøjet er beregnet til brug på jorden, og ikke på stiger eller andre ustabile stativer.
- Hvis værktøjet vibrerer for meget, skal du stoppe det og se, om det er beskadiget.

FØR BRUG

- Gør dig bekendt med betjeningsknapperne og den korrekte brug af værktøjet
- Sørg for, at værktøjet virker, hver gang det tages i brug. Hvis det ikke virker eller har defekter, skal det omgående repareret af en fagperson. Du må aldrig selv åbne værktøjet
- Værktøjet må ikke bruges, hvis røret, mundstykket eller kabinettet er defekt
- Slidte eller ødelagte dele skal udskiftes
- Hold alle møtrikker, bolte og skruer godt strammet, så du sørger for, at værktøjet er i en sikker driftstilstand

UNDER BRUG

- Brug kun værktøjet i gåhastighed (du må ikke løbe)
- Hold et ordentligt fodfæste på skråninger
- Sørg altid for, at ventilationsåbningerne B holdes fri for urenheder
- Sørg for, at have et ordentligt fodfæste under arbejdet (undgå, at række for langt ud, især hvis du bruger en trin eller en stige)

EFTER BRUG

- Opbevar værktøjet indendørs på et tørt, aflåst sted, utilgængeligt for børn
 - Opbevar batteripakken væk fra værktøjet

BATTERIER

- **Det medfølgende batteri (hvis et følger med) er delvist opladet** (for at sikre fuld kapacitet af batteriet skal det oplades helt i batteriopladeren, inden du anvender dit elværktøj første gang)
- **Anvend kun de følgende batterier og batteriopladere, der leveres med dette værktøj**
 - SKIL-batteri: BR1*31****
 - SKIL-oplader: CR1*31****
- Brug ikke batteriet, hvis det er beskadiget. Det skal udskiftes
- Adskil ikke batteriet
- Udsæt ikke værktøjet/batteriet for regn

- Tilladt omgivelsestemperatur (værktøj/oplader/batteri):
 - ved opladning 4...40°C
 - ved drift -20...+50°C
 - ved opbevaring -20...+50°C

FORKLARING TIL SYMBOLERNE PÅ VÆRKTØJET/ BATTERI

- ③ Læs instruktionsmanualen
- ④ Batterier kan eksplodere, hvis de brændes. Derfor må batterier under ingen omstændigheder brændes
- ③ Opbevar værktøj/opladeren/batteriet i et lokale, hvor temperaturen ikke overstiger 50°C
- ⑥ Hold nærstående personer på afstand
- ⑦ Brug øjen- og høreværn
- ⑧ Elværktøj og batterier må ikke bortskaffes som almindeligt affald

BRUG

- Monteringsvejledning ⑩
 - Sørg for at rillen på røret D passer med blæserkabinettet, og tryk røret D på blæserkabinettet, indtil det klikker på plads
 - Sørg for, at røret sættes rigtigt på
 - For at tage røret af, skal du holde udløserknappen til røret C nede for åbne låsen, hvorefter røret kan trækkes ud af blæseren
 - Sæt mundstykket E mod røret så rillen passer. Tryk mundstykket E på røret, indtil det klikker på plads. Tryk på udløserknappen F, for at tage mundstykket af.
- Oplader batteri
 - ! **Læs sikkerhedsadvarselne og anvisningerne, der følger med opladeren**
 - Montering/fjernelse af batteriet ②
 - Tænd/sluk
 - Tænd for værktøjet ved, at trykke på den justerbare tænd/sluk-knap A
 - Blæserens luftstyrke styres med den justerbare tænd/sluk-knap
 - ! **Før værktøjet tændes, skal du sikre dig, at det ikke er i kontakt med nogen genstande**
 - ! **Når værktøjet slukkes, fortsætter motoren med at køre i et par få sekunder**
- Håndtag til justering af blæsestyrken K ⑪
 - Tænd blæseren ved at trække håndtaget til justering af blæsestyrken K nedad
 - Når håndtaget K trækkes ned og der samtidig trykkes på tænd/sluk-knappen A, forøges blæsestyrken
 - Tryk håndtaget til justering af blæsestyrken K helt op, for at slukke for blæseren
 - ! **Håndtaget til justering af blæsestyrken skal altid trykkes helt op, før blæseren slukkes**
- Batteristrømindikator ⑨
 - Tryk på knappen til batteristrømmen J, for at se hvor meget strøm der er på batteriet ⑨a
 - ! **Når batteri-indikatorens nederste trin blinker, når der trykkes på knappen J ⑨b, er batteriet løbet tør for strøm**
 - ! **Når batteri-indikatorens andet niveau blinker, når der trykkes på knappen J ⑨c, er batteriet uden for den tilladte driftstemperatur**
- Batteribeskyttelse
 - Værktøjet slukker eller det kan ikke tændes, når
 - **Belastning er for høj** --> fjern belastningen og start

værktøjet igen

- **batteritemperaturen er ikke inden for det tilladte område på -20 til +50 °C** -> 2 af trinene på batteri-indikatoren begynder at blinke, når der trykkes på knappen J ⑨c. Vent, indtil batteriet er tilbage inden for det tilladte temperaturområde
- **batteriet er næsten tomt (for at beskytte mod dyb afladning)** --> batteri-indikatoren viser et lavt batteriniveau eller blinkende lavt batteriniveau ⑨b, når der trykkes på knappen J. Oplad batteriet
- ! **Tryk ikke på tænd/sluk-knappen, hvis værktøjet slukker automatisk, da det kan beskadige batteriet**
- Håndtering og styring af værktøjet ⑫
- ! **Hold altid ordentligt fast i værktøjet under brug**
- For at få de bedste resultater, skal du holde en afstand på 5-10 cm til jorden

VEDLIGEHOLDELSE/SERVICE

- Sluk altid for værktøjet, fjern batteripakken og sørg for, at alle bevægelige dele er stoppet helt
- Hold altid værktøjet rent (særligt ventilationshullerne B ②)
- Rengør værktøjet **efter hver brug** med en blød børste eller en klud (brug ikke rengøringsmidler eller opløsningsmidler)
- Opbevaring ⑬
- Monter opbevaringsskinnen H på væggen med 2 skruer (**medfølger ikke**), og sørg for at den er i vater
- Opbevar værktøjet **indendørs** på et tørt, aflåst sted, utilgængeligt for børn
- Værktøjet må ikke tildækkes med plastik (plastik kan forårsage fugt, som kan føre til rust/korrosion)
- Skulle elværktøjet trods omhyggelig fabrikation og kontrol skulle holde op med at fungere, skal reparationen udføres af et autoriseret serviceværksted for SKIL-elværktøj
- send det ikke **adskilte** værktøj sammen med et købsbevis til forhandleren eller nærmeste SKIL-serviceværksted (adresser og reservedelstegning af værktøjet findes på www.skil.com)

FEJLFINDING

- Følgende liste viser problemsymptomer, mulige årsager og eventuelle løsninger (hvis du ikke kan finde årsagen og rette problemet, bedes du kontakte forhandleren eller serviceværkstedet)
- ! **I tilfælde af elektrisk eller mekanisk fejlfunktion skal der straks slukkes for værktøjet og batteriet tages ud**
- ★ Motoren starter ikke eller stopper pludseligt
- batteriet er afladet -> oplad batteriet
- varmt batteri -> lad batteriet køle ned
- defekt tænd/sluk-knap -> kontakt forhandler/serviceværkstedet
- defekt motor -> kontakt forhandler/servicecenter
- ★ Værktøjet skal bruges med mellemrum
- defekt tænd/sluk-knap -> kontakt forhandler/serviceværkstedet
- defekt indvendig ledningsføring -> kontakt forhandler/serviceværkstedet
- Pumpehjulet er blokeret af et fremmedlegeme -> fjern elementerne, der blokerer pumpehjulet

MILJØ

Kun for EU-lande

- **Elværktøj, tilbehør og emballage må ikke bortskaffes som almindeligt affald**
- i henhold til det europæiske direktiv 2012/19/EF om bortskaffelse af elektriske og elektroniske produkter og gældende national lovgivning, skal brugt elværktøj indsamles separat og bortskaffes på en måde, der skåner miljøet mest muligt
- Symbolet ⑧ er en påmindelse om dette, når produktet skal bortskaffes
- ! **Beskyt batteri terminaler med bredt tape for at undgå kortslutning**

STØJ/VIBRATION

- Værktøjets lydtryk er målt i henhold til EN 62841-1, EN 62841-4-6. I almindelig arbejdsposition er værktøjets lydtryk 88 dB(A) (usikkerhed K = 3 dB) og lydstyrken er 94 dB(A) (usikkerheds K = 1, 6 dB), og vibrationen er 1, 38 m/s² (triax vektorsum; usikkerhed K = 1, 5 m/s²)
- Vibrationsniveauet er målt i henhold til en standardiserede test, som anført i EN 62841-1, EN 62841-4-6. Den kan bruges til at sammenligne værktøj, og som en foreløbig bedømmelse af udsættelsen for vibrationer, når værktøjet bruges til de nævnte formål
- hvis værktøjet bruges til andre formål eller med andet eller dårligt vedligeholdt tilbehør, kan det øge udsættelsesniveauet betydeligt
- tidsrummet, hvor værktøjet er slukket, eller hvor det kører uden reelt at udføre noget arbejde, kan **reducere** udsættelsesniveauet betydeligt
- ! **Beskyt dig selv imod virkningerne af vibrationer ved at vedligeholde værktøjet og dets tilbehør, ved at holde dine hænder varme og ved at organisere dine arbejdsmonstre**

N

Børsteløs trådløs løvblåser

0331

INTRODUKSJON

- Dette værktøjet er udviklet for å blåse tørt løv og annet tørt hageavfall som gress og grener
- Dette værktøjet er beregnet kun på husholdningsbruk og er ikke tiltenkt brukt når det er vått
- Se etter at emballasjen inneholder alle deler, som vist på tegningen ②
- Ta kontakt med forhandleren når deler mangler eller er skadet
- **Les denne instruksjonen nøye før bruk, og ta vare på den for fremtidig bruk** ③
- **Gjør deg spesielt godt kjent med sikkerhetsveiledningene og advarelsene; hvis du unnlater å følge dem, kan du risikere alvorlige skader**

TEKNISKE DATA ①

VERKTØYELEMENT ②

- A Utløserbryter med variabel hastighet
- B Ventilasjonsåpninger
- C Tube-utløserknapp

- D Rør
- E Munnstykke
- F Utløserknapp for dyse
- G Oppbevaringskrok
- H Lagringskinn
- J Batterinivåindikator
- K Spak for justering av lufthastighet
- L Gripeoverflate

SIKKERHET

GENERELLE SIKKERHETSADVARSLER FOR ELEKTROVERKTØY

⚠ ADVARSEL Les alle sikkerhetsadvarslene, instruksjonene, illustrasjonene og spesifikasjonene som følger med dette elektroverktøyet. Manglende etterlevelse av alle instruksjonene under kan resultere i elektrisk støt, brann og/eller alvorlig skade.

Lagre alle advarsler og instruksjoner for fremtidig referanse.

Begrepet «elektrisk verktøy» i advarslene refererer til ditt nettdrevne (med ledning) elektroverktøy eller batteridrevne (trådløse) elektroverktøy.

1) SIKKERHET I ARBEIDSRÅDET

- a) **Hold arbeidsområdet rent og godt opplyst.** Rotete eller mørke områder gjør at ulykker lettere oppstår.
- b) **Ikke bruk maskinen i eksplosjonsfarlige omgivelser, for eksempel der det finnes brennbare væsker, gasser eller støv.** Elektroverktøy lager gnister som kan antenne støv eller damp.
- c) **Hold barn og andre personer unna når elektroverktøyet er i bruk.** Distraksjoner kan føre til at du mister kontrollen.

2) ELEKTRISK SIKKERHET

- a) **Støpselet til elektroverktøyet må passe inn i stikkkontakten.** Støpselet må ikke modifiseres på noen som helst måte. **Ikke bruk adapterstøpsler sammen med jordede elektroverktøy.** Støpsler det ikke er gjort endringer med og riktige stikkontakter reduserer risikoen for elektrisk støt.
- b) **Unngå kroppskontakt med jordete overflater som rør, radiatorer, komfyrer og kjøleskap.** Det er en økt risiko for elektrisk støt hvis kroppen din er jordet eller jordet.
- c) **Ikke utsett elektroverktøy for regn eller våte omgivelser.** Kommer det vann inn i et elektroverktøy, øker risikoen for elektrisk støt.
- d) **Ikke utsett ledningen for feil behandling. Unngå å bære eller dra i verktøyet ved hjelp av ledningen, eller å dra i ledningen når du skal ta verktøyet ut av stikkkontakten. Hold ledningen på avstand fra varme, olje, skarpe kanter og bevegelige deler.** Skadde eller sammenfiltrede ledninger øker risikoen for elektrisk støt.
- e) **Når du bruker et elektroverktøy utendørs, bruk en skjøteledning som er egnet for utendørs bruk.** Bruk av en ledning egnet for utendørs bruk reduserer risikoen for elektrisk støt.
- f) **Hvis du ikke kan unngå å bruke verktøyet i fuktige omgivelser, så benytt en jordfeilbryter.** Bruk av

jordfeilbryter reduserer risikoen for elektrisk støt.

3) PERSONLIG SIKKERHET

- a) **Vær årvåken, se hva du gjør, og følg sunn fornuft når du bruker et elektroverktøy. Ikke bruk elektroverktøy når du er trøtt eller er påvirket av narkotika, alkohol eller medikamenter.** Et øyeblikks uoppmerksomhet mens du bruker elektroverktøy kan føre til alvorlige personskader.
- b) **Bruk personlig verneutstyr. Bruk alltid vernebriller.** Verneutstyr som støvmaske, sklisikre vernesko, hjelm eller hørselsvern når omgivelsene krever det, reduserer risikoen for personskader.
- c) **Unngå utilsiktet oppstart. Pass på at bryteren er i av-stilling før du kobler til strømkilden og/eller batteripakken, eller når du løfter og bærer verktøyet.** Å bære elektroverktøy med fingeren på bryteren eller koble til strøm når bryteren er på, skaper farlige situasjoner som kan føre til ulykker.
- d) **Fjern eventuelle justeringsnøkler før du slår på elektroverktøyet.** Et verktøy eller en nøkkel som sitter igjen i en roterende del av elektroverktøyet, kan føre til personskade.
- e) **Ikke strekk deg for langt. Pass på å ha skikkelige fotfeste og balanse til enhver tid.** Dette muliggjør bedre kontroll over elektroverktøyet i uventede situasjoner.
- f) **Kle deg riktig. Ikke bruk løse klær eller smykker. Hold hår og klær på avstand fra bevegelige deler.** Løse klær, smykker eller langt hår kan sette seg fast i bevegelige deler.
- g) **Hvis det leveres enheter for tilkobling av støvavsug og oppsamlingsanlegg, sørg for at disse er tilkoblet og riktig brukt.** Bruk av støvopsamlingsutstyr kan redusere støvrelaterte farer.
- h) **Selv om du har opparbeidet deg erfaring gjennom hyppig bruk av verktøyet må du alltid være årvåken og følge sikkerhetsinstruksjonene.** Et ørlite øyeblikks uoppmerksomhet er alt som skal til for at alvorlige personskader kan oppstå.
- 4) **BRUK OG VEDLIKEHOLD AV ELEKTROVERKTØY**
 - a) **Ikke legg press på elektroverktøyet. Bruk et elektroverktøy som er egnet for det du skal gjøre.** Et egnet elektroverktøy vil gjøre jobben på en bedre og tryggere måte, i den hastigheten verktøyet er konstruert for.
 - b) **Ikke bruk elektroverktøyet hvis bryteren ikke slår det på og av.** Elektroverktøy som ikke kan kontrolleres med bryteren er farlig og må repareres.
 - c) **Koble støpselet fra strømkilden og/eller fjern batteripakken, hvis den kan tas av, fra elektroverktøyet før du foretar justeringer, skifter tilbehør eller oppbevarer elektroverktøy.** Slike forebyggende sikkerhetstiltak reduserer risikoen for at det elektriske verktøyet starter utilsiktet.
 - d) **Oppbevar elektroverktøy utilgjengelig for barn, og ikke la personer som ikke er kjent med verktøyet eller disse instruksjonene, betjene maskinen.** Elektroverktøy er farlige når de brukes av uerfarne personer.
 - e) **Elektroverktøy og tilbehør må vedlikeholdes. Se etter feiljusteringer eller oppbinding av bevegelige deler, skadede deler og eventuelle andre forhold som kan påvirke elektroverktøyet funksjon. Hvis**

det er skadet, må elektroverktøyet repareres før bruk. Mange ulykker forårsakes av elektroverktøy som ikke er godt vedlikeholdt.

- f) **Hold skjæreverktøyet skjerpet og rent.** Riktig vedlikeholdt skjæreverktøy med skarpe skjærekanter har mindre sannsynlighet for å binde seg og er lettere å kontrollere.
- g) **Bruk elektroverktøy, tilbehør, bits, osv. i henhold til disse anvisningene, og ta hensyn til omgivelsene og arbeidet som skal utføres.** Bruk av elektroverktøy til andre formål enn det som er angitt, kan føre til farlige situasjoner.
- h) **Hold håndtak og gripeflater tørre, rene og fri for olje og fett.** Glatte håndtak og gripeflater vil gjøre det vanskelig å kontrollere verktøyet og håndtere det på en sikker måte i uventede situasjoner.
- 5) **BRUK OG VEDLIKEHOLD AV BATTERIVERKTØY**
- a) **Lades bare med ladere som er spesifisert av produsenten.** En lader som passer for én type batteripakke, kan gi brannfare dersom den brukes med andre batteripakker.
- b) **Elektroverktøyet skal bare brukes med spesifiserte batteripakker.** Bruk av andre batteripakker kan skape risiko for skader og brann.
- c) **Når batteriet ikke er i bruk skal det holdes unna andre metallgjenstander som binders, mynter, nøkler, spikere, skruer eller andre små metallgjenstander som kan lage forbindelse fra én terminal til en annen.** Kortslutning av batteripolene kan forårsake brannskader eller brann.
- d) **Under farlige forhold kan væske komme ut av batteriet. Unngå kontakt med denne. Hvis kontakt oppstår ved et uhell, skyl med vann.** Får du væske i øynene, skal det i tillegg søkes medisinsk hjelp. Væske som blir slynget ut av batteriet, kan forårsake irritasjon eller brannskader.
- e) **Ikke bruk en batteripakke eller et verktøy som er skadet eller tilpasset.** Skadde eller modifiserte batterier kan oppføre seg uforutsigbart og medføre brann, eksplosjon eller risiko for personskade.
- f) **Ikke eksponer batteripakken eller verktøyet for ild eller svært høye temperaturer.** Eksponering for flammer eller temperaturer over 130 °C kan forårsake eksplosjon.
- g) **Følg alle ladeinstruksjonene, og ikke lad batteripakken eller verktøyet utenfor temperaturområdet som er angitt i instruksjonene.** Hvis batteriet lades på feil måte eller ved temperaturer som er utenfor det angitte området, kan batteriet bli skadet og brannrisikoen øke.
- 6) **SERVICE**
- a) **Elektroverktøyet må repareres av et kvalifisert serviceverksted som kun bruker identiske reservedeler.** Dette vil sikre at sikkerheten til elektroverktøyet opprettholdes.
- b) **Batteripakker som er skadet, må aldri brukes.** Service på batteripakker må bare utføres av produsenten eller autoriserte tjenesteleverandører.
- Sikkerhetsadvarsler for løvblåser**
- a) **Ikke bruk maskinen under dårlige værforhold, spesielt når det er fare for lynnedslag.** Dette reduserer risikoen for å bli truffet av lynet.
- b) **Bruk øyvern og hørselvern.** Tilstrekkelig verneutstyr

vil redusere risikoen for personskade.

- c) **Når du bruker maskinen, bruk alltid sklisikre og beskyttende fottey.** Ikke bruk maskinen når du er barbeint eller bruker åpne sandaler. Dette reduserer risikoen for skade på føttene.
- d) **Ikke bruk løstsittende klær eller artikler som skjerf, snorer, kjeder, slips osv. som kan trekkes inn i luftinntakene.** Bind tilbake eller dekk langt hår for å sikre at det ikke blir trukket inn i luftinntakene. Hvis noen av disse gjenstandene trekkes inn i luftinntakene, kan det øke risikoen for personskade.
- e) **Hold tilskuere unna mens du bruker maskinen. Kastet rusk kan øke risikoen for personskade.**
- f) **Pek aldri blåsedysen i retning av mennesker eller kjæledyr eller i retning av vinduer.** Vær ekstra forsiktig når du blåser rusk i nærheten av faste gjenstander, som trær, biler og vegger som kan få rusk til å rikosjettere. Gjenstander som kastes kan skade eiendom og øke risikoen for personskade.
- g) **Ikke bruk maskinen til å blåse noe som brenner eller ryker, for eksempel sigaretter, fyrstikker eller varm aske.** Disse tennkildene kan øke brannfaren.
- h) **Ikke berør viften mens den fortsatt er i bevegelse.** Slå av maskinen, vent til viften stopper og koble fra maskinen før du fjerner noen del som kan gi tilgang til viften. Dette reduserer risikoen for skade fra bevegelige deler.
- i) **Når du fjerner fastkjørt materiale eller utfører service på maskinen, sørg for at strømbryteren er av og strømledningen er frakoblet.** Uventet aktivering av maskinen under fjerning av fastkjørt materiale eller service kan øke risikoen for personskade.
- j) **Inspiser området grundig for dyreliv der maskinen skal brukes.** Dyreliv kan bli skadet av maskinen under drift.

GENERELL

- Bruk maskinen kun i dagslys eller med passende kunstig belysning
- Bruk kun maskinen når den er ferdig montert
- Ikke bruk maskinen på våte plener og når materialene som skal blåses er våte
- Ikke blås mot eller mot varme, brennbare eller eksplosive materialer
- Bruk aldri maskinen i umiddelbar nærhet av personer (spesielt barn) og dyr
- Brukeren er ansvarlig for ulykker eller farer som oppstår for andre personer eller deres eiendom
- Slå alltid av maskinen og ta ut batteriet
 - når du forlater maskinen uten tilsyn
 - før du fjerner fastkjørt materiale
 - før du sjekker, rengjør eller arbeider på maskinen
 - etter å ha truffet et fremmedlegeme
 - hver gang maskinen begynner å vibrere unormalt
- Blås aldri rusk i retning av tilskuere
- Bruk alltid lange bukser, lange ermer og solide sko når du bruker maskinen
- Bruk vernehansker, vernebriller, tetsittende klær og hårbeskyttelse (for langt hår)
- Bruk støvmaske når du arbeider i støvete omgivelser
- Ikke bruk maskinen hvis bryteren ikke slår den av og på; få alltid en skadet bryter reparert av en kvalifisert person.
- Dette verktøyet er ment å brukes av operatøren på bakkenivå og ikke på stiger eller ustabil støtte.
- Hvis dette verktøyet ser ut til å være overdreven

vibrasjon, stopp verktøyet og inspiser det for skade.

FØR BRUK

- Vær kjent med kontrollene og riktig bruk av verktøyet
- Kontroller funksjonen til verktøyet før hver bruk og, i tilfelle en defekt, få det reparert umiddelbart av en kvalifisert person; åpne aldri verktøyet selv
- Aldri bruk verktøy som har defekt rør, dyse eller kropp
- Skift ut slitte deler
- Hold alle muttere, bolter og skruer stramme for å være sikker på at verktøyet er i en sikker arbeidstilstand

UNDER BRUK

- Bruk verktøyet kun i gåtempo (ikke løp)
- Hold godt fotfeste i bakker
- Sørg alltid for at luftinntakene B holdes fri for urenheter
- Stå godt når du jobber (ikke fortrekk deg, spesielt når du bruker stige eller trapp)

ETTER BRUK

- Oppbevar verktøyet innendørs på et tørt og låst sted, utilgjengelig for barn
- oppbevar batteripakken separat fra verktøyet

BATTERIER

- **Batteriet som følger med, hvis det finnes, er delvis oppladet** (for å sikre full kapasitet til batteriet, lad batteriet helt i batteriladeren før du bruker elektroverktøyet for første gang)
- **Bruk kun følgende batterier og ladere med dette verktøyet**
 - SKIL batteri: BR1*31****
 - SKIL lader: CR1*31****
- Ikke bruk batteriet når det er skadet; den bør byttes ut
- Ikke demonter batteriet
- Ikke utsett verktøyet/batteriet for regn
- Tillatt omgivelsestemperatur (verktøy/lader/batteri):
 - ved lading 4...40°C
 - under drift -20...+50°C
 - under lagring -20...+50°C

FORKLARING AV SYMBOLER PÅ VERKTØY/BATTERI

- ③ Les instruksjonshåndboken
- ④ Batterier kan eksplodere når de kastes i brann, så ikke brenn batteriet uansett årsak
- ⑤ Oppbevar verktøy/lader/batteri på steder der temperaturen ikke vil overstige 50°C
- ⑥ Hold tilskuere unna
- ⑦ Bruk øye- og hørselsvern
- ⑧ Ikke kast elektrisk verktøy og batterier sammen med husholdningsavfall

BRUK

- Monteringsveiledning ⑩
 - juster sporet i røret D på viftehuset og skyv røret D inn på viftehuset til det klikker på plass
 - sørg for at røret er riktig montert
 - for å fjerne røret, trykk og hold inne rørtløserknappen C for å løsne låsen, og trekk deretter røret rett fra viften
 - juster sporet i munnstykket E og skyv munnstykket E inn på røret til det klikker på plass. For å fjerne den, trykk på dysefrigjøringsknappen F og fjern munnstykket.
- Lader batteri
- **! les sikkerhetsadvarslene og instruksjonene som følger med laderen**
- Ta ut/installere batteriet ②
- På/av

- slå på verktøyet ved å trykke på utløserbryteren A med variabel hastighet

- lufthastigheten til viften styres med trykket på utløserbryteren for variabel hastighet

! før du slår på verktøyet, sørg for at det ikke er i kontakt med noen gjenstand

! etter at verktøyet er slått av, fortsetter motoren å gå i noen sekunder

- Justeringsspak for lufthastighet K ⑪

- slå på viften ved å trekke lufthastighetsjusteringsspaken K ned

- mens spaken K trekkes ned, trykkes utløserbryteren A synkront inn og lufthastigheten økes samtidig

- skyv lufthastighetsjusteringsspaken K helt opp for å slå av viften

! Spaken for justering av lufthastighet må alltid skyves helt opp før du slår av viften

- Batterinivåindikator ⑨

- trykk på batterinivåindikatorknappen J for å vise gjeldende batterinivå ⑨a

! når det laveste nivået på batteriindikatoren begynner å blinke etter å ha trykket på knappen J ⑨b, er batteriet tomt

! når 2 nivåer av batteriindikatoren begynner å blinke etter å ha trykket på knappen J ⑨c, er batteriet ikke innenfor det tillatte driftstemperaturområdet

- Batteribeskyttelse

Verktøyet blir plutselig slått av eller forhindret fra å slås på, når

- lasten er for høy --> fjern lasten og start på nytt

- batteritemperaturen er ikke innenfor det tillatte driftstemperaturområdet på -20 til +50°C --> 2 nivåer av batterinivåindikatoren begynner å blinke når du trykker på knappen J ⑨c; vent til batteriet er tilbake innenfor det tillatte driftstemperaturområdet

- batteriet er nesten tomt (for å beskytte mot dyp utladning) --> lavt batterinivå eller blinkende lavt batterinivå ⑨b vises av batterinivåindikatoren når du trykker på knappen J; lade batteriet

! ikke fortsett å trykke på av/på-bryteren etter at verktøyet er slått av automatisk; batteriet kan være skadet

- Holde og lede verktøyet ⑫

! mens du arbeider, hold alltid verktøyet godt

- for optimalt resultat hold 5 - 10 cm avstand til bakken

VEDLIKEHOLD / SERVICE

- Slå alltid av verktøyet, ta ut batteripakken og sørg for at alle bevegelige deler har stoppet helt
- Hold alltid verktøyet rent (spesielt ventilasjonsåpninger B ②)
 - rengjør verktøyet etter hver bruk med en myk børste eller en klut (ikke bruk rengjøringsmidler eller løsemidler)
- Lagring ⑬
 - monter oppbevaringsskinnen H sikkert på veggen med 2 skruer (medfølger ikke) og vannrett
 - oppbevar verktøyet innendørs på et tørt og lukket sted, utilgjengelig for barn
 - ikke dekk til verktøyet med plast (plast kan forårsake fuktighet med rust/korrosjon som resultat)
- Hvis verktøyet skulle sviakte til tross for forsiktighet i

produksjons- og testprosedyrene, bør reparasjonen utføres av et ettersalgsservicesenter for SKIL elektroverktøy

- send verktøyet umontert sammen med kjøpsbevis til din forhandler eller nærmeste SKIL-servicestasjon (adresser samt serviceskjema for verktøyet er oppført på www.skil.com)

FEILSØKING

- Følgende liste viser problemsymptomer, mulige årsaker og korrigerende tiltak (hvis ikke disse identifiserer og utbedrer problemet, ta kontakt med forhandler eller serviceavdeling)

! i tiffelle elektrisk eller mekanisk feil, slå umiddelbart av verktøyet og ta ut batteriet

- ★ Motoren starter ikke eller stopper brått
 - tomt batteri -> lad batteriet
 - varmt batteri -> la batteriet kjøle ned
 - av/på-bryter defekt -> kontakt forhandler/serviceavdeling
 - defekt motor -> kontakt forhandler/servicestasjon
- ★ Verktøyet virker ujevnt
 - av/på-bryter defekt -> kontakt forhandler/serviceavdeling
 - innvendig krets defekt -> kontakt forhandler/serviceavdeling
 - vifftehjul blokkert av fremmed gjenstand -> fjern blokkering

MILJØ

Bare for EU-land

- **Ikke kast elektrisk verktøy, tilbehør og emballasje sammen med husholdningsavfall**
 - i henhold til det europeiske direktivet 2012/19/EC om avfall av elektrisk og elektronisk utstyr og implementering av dette i samsvar med nasjonal lovgivning, må elektriske verktøy som har nådd slutten av levetiden samles inn separat og returneres til et miljøvennlig resirkuleringsanlegg
 - symbolet ③ vil minne deg om dette når behovet for avhending oppstår
- ! før avhending, beskytt batteripolene med kraftig tape for å forhindre kortslutning**

STØY / VIBRASJON

- Målt i samsvar med EN 62841-1, EN 62841-4-6 er lydtrykknivået i arbeidsposisjonen til dette verktøyet 88 dB(A) (usikkerhet K = 3 dB) og lydeffektnivået 94 dB(A) (usikkerhet) K = 1, 6 dB), og vibrasjonens 1, 38 m/s² (triaks vektorsum; usikkerhet K = 1, 5 m/s²)
 - Vibrasjonsutslippsnivået er målt i henhold til en standardisert test gitt i EN 62841-1, EN 62841-4-6; det kan brukes til å sammenligne ett verktøy med et annet og som en foreløpig vurdering av eksponering for vibrasjoner ved bruk av verktøyet til de nevnte bruksområdene
 - bruk av verktøyet til forskjellige applikasjoner, eller med annet eller dårlig vedlikeholdt tilbehør, kan øke eksponeringsnivået betydelig
 - Tidene når verktøyet er slått av eller når det kjører, men ikke gjør jobben, kan **redusere** eksponeringsnivået betydelig
- ! beskytt deg selv mot virkningene av vibrasjoner**

ved å vedlikeholde verktøyet og utstyret, holde hendene varme og organisere arbeidsmåten din

FIN

Harjaton akkulehtipuhallin

0331

ESITTELY

- Tämä työkalu on suunniteltu kuivien lehtien ja muun kuivan puutarhajätteen, kuten ruohon ja oksien, puhaltamiseen.
- Tämä työkalu on tarkoitettu ainoastaan kotikäyttöön, eikä sitä ole suunniteltu käyttöön määrittämissä olosuhteissa
- Varmista, että pakkaus sisältää kaikki osat, jotka näkyvät piirroksessa ②
- Jos osia puuttuu tai on vioittunut, ota yhteyttä jälleenmyyjään
- **Lue tämä ohjekirja huolella ennen käyttöä ja pidä se tallella tulevia tarpeita varten** ③
- **Kiinnitä erityistä huomiota turvallisuutta koskeviin ohjeisiin ja varoituksiin; näiden laiminlyönti voi aiheuttaa vakavan vaurioitumisen**

TEKNISET TIEDOT ①

TYÖKALUN OSAT ②

- A Portaaton nopeuden liipaisinkytkin
- B Tuuletusaukot
- C Putken vapautuspainike
- D Putki
- E Suutin
- F Suuttimen vapautuspainike
- G Säilytyskoukku
- H Säilytyskisko
- J Akun varaustason ilmaisin
- K Ilman nopeuden säätövipu
- L Tartuntapinta

TURVALLISUUS

YLEISET SÄHKÖTYÖKALUJEN TURVALLISUUSVAROITUKSET

VAROITUS Lue kaikki tämän sähkötyökalun mukana tulleet turvallisuusvaroitukset, ohjeet, piirustukset ja tekniset tiedot. Jos kaikkia alla olevia ohjeita ei noudateta, seurauksena saattaa olla sähköisku, tulipalo ja/tai vakava loukkaantuminen.

Säilytä kaikki varoitukset ja ohjeet myöhempää käyttöä varten.

Varoituksissa käytetty termi "sähkötyökalu" tarkoittaa joko verkkovirtakäyttöistä (johdollista) sähkötyökalua tai akkukäyttöistä (johdotonta) sähkötyökalua.

1) TYÖALUEEN TURVALLISUUS

- a) **Pidä työskentelyalue siistinä ja hyvin valaistuna.** Sotkuiset tai hämärät alueet aiheuttavat onnettomuuksia.
- b) **Älä käytä sähkötyökaluja räjähdysherkässä ympäristössä, kuten syttyvien nesteiden, kaasujen tai pölyn läheisyydessä.** Sähkötyökalut saattavat

- aiheuttaa kipinöitä, jotka voivat sytyttää tomun tai höyryjä.
- c) **Älä päästä lapsia tai sivullisia lähelle, kun käytät sähkötyökaluja.** Häiriötekijät voivat aiheuttaa hallinnan menettämisen.
- 2) **SÄHKÖTURVALLISUUS**
- a) **Sähkötyökalun pistotulpan on vastattava pistorasiasia.** Älä ikinä muokkaa pistotulppaa millään tavalla. Älä käytä minkäänlaisia sovittipistotulppia maadoitettujen sähkötyökalujen kanssa. Muokkaamattomat pistokkeet ja niihin sopivat pistorasiat vähentävät sähköiskun vaaraa.
- b) **Vältä koskemasta vartaloosi maadoitettuihin pintoihin, kuten putkiin, lämmityspattereihin, liesiin ja jääkaappeihin.** Sähköiskun riski kasvaa, jos kehosi on maadoitettu.
- c) **Älä altista sähkötyökaluja sateelle tai kosteudelle.** Sähkötyökaluun pääsevä vesi lisää sähköiskun vaaraa.
- d) **Älä väärinkäytä johtoa.** Älä koskaan kannata vedä laitteita johdosta tai irrota pistoketta pistorasiasta johdosta vetämällä. Pidä johto pois tullen, öljyn, terävien reunojen tai liikkuvien osien läheltä. Vahingoittuneet tai sotkeutuneet johdot lisäävät sähköiskun vaaraa.
- e) **Kun käytät sähkötyökalua ulkona, käytä ulkokäyttöön tarkoitettua jatkojohtoa.** Ulkokäyttöön tarkoitettujen jatkojohdon käyttö vähentää sähköiskun riskiä.
- f) **Jos et voi välttää sähkötyökalun käyttöä kosteissa olosuhteissa, käytä vikavirtasuojakytkimellä (vsvk) suojattua virtalähdettä.** Vikavirtasuojakytkimen käyttö vähentää sähköiskun vaaraa.
- 3) **HENKILÖKOHTAINEN TURVALLISUUS**
- a) **Ole valpas, tarkkaavainen ja käytä maalaisjärkeä, kun käytät sähkötyökalua.** Älä käytä sähkötyökalua, jos olet väsynyt tai huumeiden, alkoholin tai lääkkeiden vaikutuksen alaisena. Hetkellinenkin huomion herpaantuminen sähkötyökalua käytettäessä saattaa aiheuttaa vakavan henkilökohtaisen vamman.
- b) **Käytä henkilönsuojaimia. Käytä aina silmäsuojaimia.** Suojavarusteiden, kuten hengityssuojaimen, luistamattomien turvakken, suojakypärän tai kuulosuojaimien, käyttö tarvittaessa vähentää loukkaantumisvaaraa.
- c) **Estä vahingossa käynnistyminen. Varmista, että kytkin on off-asennossa, ennen kuin liität virtalähteen ja/tai akun, nostat laitteen tai kannat sitä.** Työkalun kantaminen sormi virtakytkimellä tai virta kytkettyinä olevan työkalun liittäminen pistorasiaan muodostaa onnettomuusvaaran.
- d) **Poista kaikki säätöön käytetyt avaimet tai kiintoavaimet ennen kuin käynnistät sähkötyökalun.** Sähkötyökalun pyöriivään osaan jätetty avain tai kiintoavain saattaa aiheuttaa henkilövamman.
- e) **Älä kurkottele. Säilytä aina tukeva asento ja hyvä tasapaino.** Näin hallitset sähkötyökalun parhaalla mahdollisella tavalla odottamattomissa tilanteissa.
- f) **Pukeudu asianmukaisesti. Älä käytä väljiä vaatteita tai koruja. Pidä hiukset ja vaatteet etäällä liikkuvista osista.** Väljät vaatteet, korut tai pitkät hiukset voivat tarttua kiinni liikkuviin osiin.
- g) **Jos laitteissa on liitännät pölynpoistolaitteille ja keräilylaitteille, varmista, että ne on liitetty ja niitä käytetään oikein.** Pölynpoistolaitteiden käyttö vähentää pölyyn liittyviä vaaroja.
- h) **Älä anna tuotteen tuuhtuuden toistuvan käytön takia tehdä sinua liian itsevarmaksi, äläkä jätä työkalun turvallisuusohjeita noudattamatta.** Huolimaton toiminta voi aiheuttaa vakavan henkilövahingon sekunnin murto-osassa.
- 4) **SÄHKÖTYÖKALUJEN KÄYTTÖ JA KUNNOSSAPITO**
- a) **Älä pakota sähkötyökalua. Käytä omaan käyttötarkoitukseksi soveltuvaan sähkötyökalua.** Oikea sähkötyökalu suorituu parhaiten ja turvallisimmin tehtävästä sille tarkoitettuna nopeudella.
- b) **Älä käytä sähkötyökalua, jos sitä ei saa käynnistettyä ja suljettua kytkimellä.** Sähkötyökalun, jota ei voida hallita kytkimellä, käyttö on vaarallista ja laite on korjattava.
- c) **Irrota pistotulppa virtalähteestä ja/tai irrota akku sähkötyökalusta, jos irrotettavissa, ennen kuin teet mitään säätöjä, vaihdat apuvälineitä tai laitat sähkötyökalun varastoon.** Nämä estävät turvallisuustoimenpiteet vähentävät sähkötyökalun vahingossa käynnistämisen riskiä.
- d) **Säilytä käyttämättömiä sähkötyökaluja lasten ulottumattomissa, äläkä anna henkilöiden, jotka eivät tunne sähkötyökalua tai näitä ohjeita, käyttää sähkötyökalun.** Sähkötyökalut ovat vaarallisia kokemattomien käyttäjien käsissä.
- e) **Huolla sähkötyökalut ja lisävarusteet. Tarkista, että liikkuvat osat ovat kunnolla paikallaan, että osat ovat ehjiä, ja että sähkötyökalussa ei ole muita ongelmia, jotka saattaisivat vaikuttaa sen toimintaan. Jos sähkötyökalu on vahingoittunut, korjauta se ennen käyttöä.** Monet onnettomuudet johtuvat huonosti ylläpidetyistä sähkötyökaluista.
- f) **Pidä leikkuutyökalut terävinä ja puhtaina.** Oikein huolletut leikkuutyökalut, joissa on terävät leikkuureunat, eivät todennäköisesti jumiuudu, ja niitä on helpompi hallita.
- g) **Käytä sähkötyökaluja, lisävarusteita ja teriä ym. näiden ohjeiden mukaisesti ja niin, että otat huomioon käyttöolosuhteet ja tehtävän työn.** Sähkötyökalujen käyttö muihin kuin niille suunniteltuihin tarkoituksiin saattaa aiheuttaa vaaratilanteen.
- h) **Pidä kahvat ja tartuntapinnat kuivina, puhtaina, öljyttöminä ja rasvattomina.** Liukkaat kahvat ja tartuntapinnat eivät mahdollista työkalun turvallista käsittelyä ja hallintaa odottamattomissa tilanteissa.
- 5) **AKKUTYÖKALUN KÄYTTÖ JA KUNNOSSAPITO**
- a) **Lataa vain valmistajan määrittelemällä laturilla.** Laturi, joka sopii yhdyntyyppiselle akulle voi aiheuttaa tulipalovaaran, jos sitä käytetään toisenlaisen akun kanssa.
- b) **Käytä sähkötyökaluissa vain erityisesti niihin tarkoitettuja akkuja.** Muunlaisten akkujen käyttö saattaa aiheuttaa henkilövahingon tai tulipalon vaaran.
- c) **Kun akku ei ole käytössä, pidä se erillään metalliesineistä, kuten paperiliittimet, kolikot, avaimet, naulat, ruuvit ja muut pienet metalliesineet, jotka voivat yhdistää akun navat toisiinsa.** Akun napojen oikosulku voi aiheuttaa palovammoja tai tulipalon.
- d) **Akusta voi valua nestettä väärästä käytöstä johtuen. Vältä kosketusta nesteeseen. Jos kosket nesteeseen vahingossa, huuhtele vedellä.** Jos nestettä pääsee silmiin, hakeudu lääkäriin hoitoon. Akusta valuva neste voi

- aiheuttaa ärsytystä tai palovammoja.
- e) **Älä käytä akkua tai työkalua, joka on vaurioitunut tai jota on muutettu.** Vaurioituneet tai muutetut akut voivat käyttäytyä arvaamattomasti ja aiheuttaa tulipalon, räjähdyksen tai henkilövahingon vaaran.
- f) **Älä altista akkua tai työkalua tulelle tai äärimmäsille lämpötiloille.** Altistaminen yli 130 °C:n lämpötilalle voi aiheuttaa räjähdyksen.
- g) **Noudata kaikkia latausohjeita. Älä lataa akkua tai työkalua lämpötilassa, joka ei ole ohjeissa ilmoitetun lämpötila-alueen sisällä.** Virheellinen lataaminen tai lataaminen ilmoitetun lämpötila-alueen ulkopuolella olevassa lämpötilassa voi vaurioittaa akkua ja lisätä palovaaraa.
- 6) HUOLTO**
- a) **Huollata sähkötyökalusi asiantuntevalla korjaajalla, joka käyttää vain identtisiä varaosia.** Näin taataan sähkötyökalun turvallisuuden säilyminen.
- b) **Älä koskaan huolla vaurioituneita akkuja.** Akkujen huollon saa tehdä vain valmistaja tai sen valtuuttamat huoltoliikkeet.
- Lehtipuhaltimen turvallisuusvaroitukset**
- a) **Vältä koneen käyttämistä huonoissa sääolosuhteissa, etenkin jos on salamointivaara.** Tämä vähentää salamaniskun vaaraa.
- b) **Käytä suojalaseja ja kuulosuojaimia.** Riittävät suojavarusteet vähentävät henkilövahinkojen vaaraa.
- c) **Käytä konetta käyttäessäsi aina luistamattomia suojajalkineita.** Älä käytä konetta paljain jaloin tai käyttäen avosandaaleja. Tämä vähentää jalkojen loukkaantumisvaaraa.
- d) **Älä käytä väljiä vaatteita tai esineitä, kuten huiveja, naruja, ketjuja, solmioita ym., jotka voivat joutua ilmanottoaukkoihin.** Sido pitkät hiukset taakse tai peitä ne, jotta ne eivät joudu ilmanottoaukkoihin. Jos jokin näistä esineistä joutuu ilmanottoaukkoihin, se voi lisätä henkilövahinkojen vaaraa.
- e) **Pidä sivulliset etäällä konetta käyttäessäsi.** Sinkoutuvat roskat voivat lisätä henkilövahinkojen vaaraa.
- f) **Älä koskaan osoita puhaltimen suutinta ihmisten tai lemmikkieläinten tai ikkunoiden suuntaan. Ole erityisen varovainen, kun puhallat roskia kiinteiden esineiden, kuten puiden, autojen ja seinien, lähellä.** Tämä voi aiheuttaa roskien sinkoutumisen. Sinkoutuvat esineet voivat vahingoittaa omaisuutta ja lisätä henkilövahinkojen vaaraa.
- g) **Älä puhalla koneella mitään palavaa tai savuavaa, kuten savukkeita, tultikkuja tai kuumaa tuhkaa.** Nämä syttymislähteet voivat lisätä tulipalovaaraa.
- h) **Älä koske tuulettimeen, kun se on vielä liikkeessä.** Kytke kone pois päältä ja odota, että tuuletin pysähtyy ja irrota kone pistorasiasta ennen kuin irrotat mitään osaa, joka voi antaa pääsyn tuulettimeen. Tämä vähentää liikkuvien osien aiheuttamaa loukkaantumisvaaraa.
- i) **Kun poistat juutunutta materiaalia tai huollat konetta, varmista, että virtakytkin on kytketty pois päältä ja virtajohto on irrotettu.** Odottamaton koneen käynnistyminen tukosmateriaalia poistettaessa tai huollon aikana voi lisätä henkilövahinkojen vaaraa.
- j) **Tarkista koneen käyttöalue huolellisesti eläinten varalta.** Eläimet voivat loukkaantua koneesta käytön aikana.

YLEISTÄ

- Käytä konetta ainoastaan päivänvalossa tai riittävässä keinovalaistuksessa
- Käytä konetta vain täysin koottuna
- Älä käytä konetta märillä nurmikoilla, ja jos puhallettavat materiaalit ovat märkiä
- Älä puhalla kuumiin, syttyviin tai räjähtäviin materiaaleihin tai niitä kohti
- Älä koskaan käytä konetta ihmisten (erityisesti lasten) ja eläinten välittömässä läheisyydessä
- Käyttäjä vastaa tapaturmista tai vaaratilanteista, joita aiheutuu muille ihmisille tai heidän omaisuudelleen
- Kytke kone pois päältä ja poista akku
 - kun jätät koneen vartioimatta
 - ennen juuttuneen materiaalin poistamista
 - ennen kuin tarkistat tai puhdistat laitteen tai teet sille jotain muuta
 - kun olet osunut vieraaseen esineeseen
 - kun kone alkaa väristä epänormaalisti
- Älä koskaan puhalla irtoinesta sivullisten suuntaan
- Käytä aina pitkälahkeisia housuja, pitkiä hihoja ja tukevia kenkiä, kun käytät konetta
- Käytä suojakäsineitä, suojalaseja, tiiviisti istuvia vaatteita ja hiussuojaa (pitkille hiuksille)
- Käytä hengityssuojainta, kun työskentelet pölyisessä ympäristössä
- Älä käytä konetta, jos kytkin ei kytke sitä päälle ja pois päältä. Korjauta vahingoittunut kytkin aina päteväällä henkilöllä.
- Tämä työkalu on tarkoitettu käytettäväksi maasta käsin, ei tikkaiden tai muiden epävakaiden tukien päältä.
- Jos tämä työkalu näyttää tarisevän liikaa, pysäytä työkalu ja tarkasta se vaurioiden varalta.

ENNEN KÄYTTÖÄ

- Tutustu laitteeseen sääntöihin ja työkalun oikeaan käyttöön
- Tarkista työkalun toiminta ennen jokaista käyttökertaa ja, jos siinä on vikaa, anna se välittömästi ammattitaitoisen henkilön korjattavaksi; älä koskaan avaa työkalua itse
- Älä koskaan käytä työkalua viallisella putkella, suuttimella tai kotelolla
- Korvaa kuluneet tai vahingoittuneet osat
- Pidä kaikki mutterit, pultit ja ruuvit kireällä, jotta laite on turvallinen käyttää

KÄYTÖN AIKANA

- Käytä työkalua ainoastaan kävelyvauhdilla (älä juokse)
- Pidä hyvä asento rinteissä
- Varmista aina, että ilmanottoaukot B ovat puhtaat epäpuhtauksista
- Säilytä turvallinen asento työskennellessäsi (älä kurkota liikaa, varsinkaan jos käytät portaita tai tikkaita)

KÄYTÖN JÄLKEEN

- Säilytä työkalu sisätiloissa kuivassa ja lukitussa paikassa poissa lasten ulottuvilta
 - säilytä akku erillään työkalusta

AKUT

- **Mukana toimitettu akku, jos sellainen on, toimitetaan osittain ladattuna** (varmista akun suoritussteho lataamalla akku aivan täyteen akkulaturilla ennen sähkötyökalun ensimmäistä käyttökertaa)
- **Käytä työkalun kanssa vain seuraavia akkuja ja latureita**
 - SKIL-akku: BR1*31****
 - SKIL-laturi: CR1*31****
- Älä käytä vahingoittunutta akkua, vaan vaihda se
- Älä pura akkua

- Suojaa työkalu/akku sateelta
- Sallittu ympäristön lämpötila (työkalu/laturi/akku):
 - ladattaessa 4...40 °C
 - käytön aikana -20...+50 °C
 - varastoinnin aikana -20...+50 °C

TYÖKALUN/AKUN SYMBOLIEN SELITYKSET

- ③ Lue käyttöohje
- ④ Akut räjähtävät, jos ne hävitetään polttamalla, joten älä missään tapauksessa polta niitä
- ⑤ Säilytä työkalua/laturia/akkuja paikoissa, joissa lämpötila ei ole yli 50 °C
- ⑥ Pidä sivulliset loitolla
- ⑦ Käytä suojalaseja ja kuulonsuojaimia
- ⑧ Älä hävitä sähkötyökaluja ja akkuja tavallisen kotitalousjätteen mukana

KÄYTTÖ

- Asennusohjeet ⑩
 - kohdista putken D ura puhallinkotelossa ja työnnä putki D puhallinkoteloon, kunnes se napsahtaa paikalleen
 - varmista, että putki on koottu oikein
 - irrota putki pitämällä putken vapauspainiketta C painettuna salvan vapauttamiseksi ja vedä sitten putki suoraan irti puhaltimesta
 - kohdista suuttimen E ura ja työnnä suutinta E putkeen, kunnes se napsahtaa paikalleen. Poista painamalla suuttimen vapautuspainiketta F ja poistamalla suutin.
- Akun lataaminen
 - ! lue kaikki laturin mukana tulevat turvallisuusvaroitukset ja -ohjeet
- Akun irrottaminen/asentaminen ②
- Päälle/pois
 - kytke työkalu päälle painamalla säädettävän nopeuden liipaisinkytkintä A
 - puhaltimen ilman nopeutta ohjataan säädettävän nopeuden liipaisinkytkimen paineella
 - ! varmista ennen työkalun käynnistämistä, että se ei kosketa mitään kohdetta
 - ! työkalun sammuttamisen jälkeen moottori jatkaa käyntiään muutaman sekunnin ajan
- Ilman nopeuden säätövipu K ⑪
 - kytke puhallin päälle vetämällä ilman nopeuden säätövipu K alas
 - kun vipu K vedetään alas, liipaisinkytkintä A painetaan synkronisesti niin ilman nopeus kasvaa samanaikaisesti
 - sammuta puhallin painamalla ilman nopeuden säätövipu K kokonaan ylös
 - ! ilman nopeuden säätövipu on aina painettava kokonaan ylös ennen puhaltimen sammuttamista
- Akun varaustason ilmaisin ⑨
 - painamalla akun varaustason ilmaisinpainiketta J näet akun nykyisen varaustason ⑨a
 - ! kun akun ilmaisimen alin taso vilkkuu painikkeen J ⑨b painamisen jälkeen, akku on tyhjä
 - ! kun akun ilmaisimen 2 tasoa alkaa vilkkua painikkeen J ⑨c painamisen jälkeen, akku ei ole sallitulla käyttölämpötila-alueella
- Akun suojaus
 - Työkalu sammuu automaattisesti tai sitä ei voi kytkeä päälle, jos
 - kuormitus on liian suuri --> vähennä kuormitusta ja käynnistä uudelleen

- akun lämpötila ei ole sallitulla käyttölämpötila-alueella -20...+50 °C --> 2 akun varaustason valoa alkaa vilkkua, kun painat painiketta J ⑨c; odota, kunnes akku on sallitulla käyttölämpötila-alueella uudelleen
- akku on lähes tyhjä (suojaus syväpurkautumista vastaan) --> alhainen akun varaustaso tai vilkkuva akun alhainen taso ⑨b näkyy akun lataustason ilmaisimessa, kun painat painiketta J; lataa akku
- ! älä jatka virtakytkimen painamista sen jälkeen, kun kone on kytkettynt pois päältä automaattisesti; akku voi vaurioitua
- Työkalun pitäminen ja ohjaaminen ⑫
 - ! pidä työkalusta aina tukevasti kiinni työskennellessäsi
 - optimaalisten tulosten saavuttamiseksi pidä 5–10 cm:n etäisyys maahan

HOITO/HUOLTO

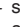
- Kytke työkalu aina pois päältä, poista akku, ja varmista, että kaikki liikkuvat osat ovat pysähtyneet
- Pidä työkalu aina puhtaana (erityisesti tuuletusaukot B ②)
 - puhdista työkalu jokaisen käyttökerran jälkeen pehmeällä harjalla tai liinalla (älä käytä puhdistusaineita tai liuottimia)
- Säilytys ⑬
 - kiinnitä säilytyskisko H tukevasti seinälle 2 ruuvilla (ei mukana) vaakasuoraan asentoon
 - säilytä työkalu sisätiloissa kuivassa ja lukitussa paikassa lasten ulottumattomissa
 - älä peitä työkalua muovilla (muovi voi aiheuttaa kosteutta ja ruostetta/korroosiota)
- Jos työkalu ei huolellisesta valmistuksesta ja koestusmenettelystä huolimatta toimi asianmukaisella tavalla, tulee laitteen korjaus antaa SKIL-huoltokeskuksen tehtäväksi
 - toimita työkalu ostosittien kanssa ja osiin purkamatta jälleenmyyjälle tai lähimpään SKIL-huoltooliikkeeseen (osoitteet ja työkalun huoltokaavio löytyvät osoitteesta www.skil.com)

VIANMÄÄRITYS

- Seuraavassa luettelossa ongelmien oireita, mahdollisia syitä ja korjaustoimenpiteitä (jos ongelma ei selviä ja häviä näiden avulla, ota yhteyttä jälleenmyyjään tai huoltoliikkeeseen)
 - ! jos huomaat sähköisen tai mekaanisen vian, sammuta työkalu heti ja poista akku
- ★ Moottori ei käynnisty tai sammuu äkillisesti
 - akku tyhjä -> lataa akku
 - kuuma akku -> anna akun jäähtyä
 - virtakytkin viallinen -> ota yhteyttä jälleenmyyjään/huoltoliikkeeseen
 - viallinen moottori -> ota yhteyttä jälleenmyyjään/huoltoliikkeeseen
- ★ Työkalu toimii katkonaisesti
 - virtakytkin viallinen -> ota yhteyttä jälleenmyyjään/huoltoliikkeeseen
 - sisäinen johdotus viallinen -> ota yhteyttä jälleenmyyjään/huoltoliikkeeseen
 - vieras esine estää juoksupyörää -> poista tukos

YMPÄRISTÖ

Koskee vain EU-maita

- **Älä hävitä sähkötyökaluja, lisävarusteita tai pakkausta tavallisen kotitalousjätteen mukana**
 - Vanhoja sähkö- ja elektroniikkalaitteita koskevan eurooppalaisen direktiivin 2012/19/EY ja sen maakohtaisten sovellusten mukaisesti käytetyt sähkötyökalut on toimitettava ongelmajätteen keräyspisteeseen ja ohjattava ympäristöystävälliseen kierrätykseen
 - symboli  muistuttaa tästä, kun käytöstä poisto tulee ajankohtaiseksi
- ! **poistaessasi akun käytöstä peitä plus- ja miinusnapa sähköteipillä oikosulun estämiseksi**



MELU/TÄRINÄ

- Mitattuna standardien EN 62841-1, EN 62841-4-6 mukaan tämän työkalun äänenpaineen taso työkalun työasennossa on 88 dB (A) (epävarmuus K = 3) ja äänitehotaso 94 dB (A) (epävarmuus K = 1, 6 dB) ja tärinä 1, 38 m/s² (kolmeakselisen vektorin summa; epävarmuus K = 1, 5 m/s²)
- Tärinäpäästötasoa on mitattu standardien EN 62841-1, EN 62841-4-6 mukaisen standarditestin mukaisesti; sitä voidaan käyttää työkalujen keskinäiseen vertailuun ja tärinälle altistumisen alustavaan arviointiin, kun työkalua käytetään mainittuihin käyttötarkoituksiin
 - työkalun käyttö eri käyttötarkoituksiin tai erilaisten tai huonosti ylläpidettyjen lisälaitteiden kanssa voi **lisätä** merkittävästi altistumistasoa
 - työkalun ollessa sammuksissa tai kun se on käynnissä, mutta sillä ei tehdä työtä, altistumistaso voi olla huomattavasti **pienempi**
- ! **suojaudu tärinän vaikutuksilta huoltamalla työkalu ja sen lisävarusteet, pitämällä kädet lämpiminä ja organisoimalla työmenetelmät**

E

Soplador de hojas inalámbrico sin escobillas 0331

INTRODUCCIÓN

- Esta herramienta se ha diseñado para soplar hojas secas y otros residuos secos del jardín, como hierba y ramillas
- Esta herramienta está concebida exclusivamente para uso doméstico y no está diseñada para ser usada en condiciones de humedad
- Compruebe que el paquete contiene todas las piezas según se ilustra en la figura 
- Cuando falten piezas o se dañan, póngase en contacto con su distribuidor
- **Lea este manual de instrucciones cuidadosamente antes de utilizarlo y guárdelo para consultas futuras** 
- **Preste especialmente atención a las instrucciones y advertencias de seguridad; en caso contrario pueden ocurrir graves lesiones**


DATOS TÉCNICOS

ELEMENTOS DE LA HERRAMIENTA

- A Gatillo interruptor para la velocidad variable
- B Ranuras de ventilación
- C Botón de liberación del tubo
- D Tubo
- E Boquilla
- F Botón de liberación de la boquilla
- G Gancho de almacenamiento
- H Carril de almacenamiento
- J Indicador de nivel de batería
- K Palanca de ajuste de la velocidad de soplado de aire
- L Superficies de agarre

SEGURIDAD

MEDIDAS DE SEGURIDAD GENERALES PARA HERRAMIENTAS ELÉCTRICAS

 **ADVERTENCIA** Lea todas las advertencias de seguridad, instrucciones, ilustraciones y especificaciones incluidas con esta herramienta eléctrica. Si no se cumplen todas las instrucciones que se enumeran a continuación, pueden producirse descargas eléctricas, incendios o lesiones graves.

Conserve todas las instrucciones y advertencias para poder consultarlas en el futuro.

El término «herramientas eléctricas» que aparece en las advertencias se refiere tanto a las herramientas que funcionan conectadas a la red eléctrica (con cable) como a las que funcionan con batería (inalámbricas).

1) SEGURIDAD EN LA ZONA DE TRABAJO

- a) **Mantenga la zona de trabajo limpia y bien iluminada.** Las áreas de trabajo desordenadas y oscuras favorecen los accidentes.
- b) **No ponga en funcionamiento las herramientas eléctricas en entornos explosivos como, por ejemplo, donde haya líquidos inflamables, gases o polvo.** Las herramientas eléctricas generan chispas que podrían actuar como detonante de vapores y partículas de polvo inflamables.
- c) **Mantenga a los niños y las demás personas alejados cuando esté utilizando una herramienta eléctrica.** Las distracciones podrían hacerle perder el control de la herramienta.

2) SEGURIDAD ELÉCTRICA

- a) **El enchufe de la herramienta eléctrica debe corresponder con la toma de corriente. No modifique nunca el enchufe de ningún modo.** Nunca utilice enchufes adaptadores o ladrones de corriente con herramientas eléctricas equipadas con conexión a tierra. Si no se modifican los enchufes y estos corresponden con las tomas de corriente, se reducirán enormemente los riesgos de electrocución.
- b) **Evite cualquier contacto corporal con superficies conectadas a tierra, como tuberías, radiadores, hornillos eléctricos y frigoríficos.** Existe un mayor riesgo de descarga eléctrica si su cuerpo tiene conexión a tierra.
- c) **No esponga las herramientas eléctricas a la lluvia o a la humedad.** Si penetra agua en una herramienta

- eléctrica, aumentará el riesgo de descarga eléctrica.
- d) **No maltrate el cable. Nunca utilice el cable para transportar, arrastrar o desenchufar la herramienta eléctrica. Mantenga el cable alejado del calor, el aceite, los bordes afilados o las piezas móviles.** Los cables dañados o enredados aumentan el riesgo de descarga eléctrica.
 - e) **Cuando opere una herramienta eléctrica al aire libre, use un cable de extensión adecuado para uso en exteriores.** Si se usa un cable adecuado para exteriores, se reducirá el riesgo de descarga eléctrica.
 - f) **Utilice un interruptor diferencial (RCD) si debe utilizar la herramienta eléctrica en un lugar húmedo.** La utilización de un interruptor de protección diferencial reducirá el riesgo de electrocución.
- 3) SEGURIDAD PERSONAL**
- a) **Manténgase alerta, preste atención a lo que está haciendo y aplique el sentido común durante el uso de una herramienta eléctrica. No use una herramienta eléctrica cuando esté cansado o bajo la influencia de drogas, alcohol o medicación.** Cuando se están usando herramientas eléctricas, cualquier falta de atención, aunque sea por un instante, puede provocar lesiones graves.
 - b) **Utilice equipo de protección personal. Utilice siempre protección ocular.** El equipo de protección, como máscaras antipolvo, calzado de seguridad antideslizante, casco protector o protección auditiva, cuando se utiliza adecuadamente, reduce las lesiones personales.
 - c) **Evite la puesta en marcha accidental de la herramienta. Asegúrese de que el interruptor de encendido se encuentra en la posición de apagado antes de enchufar la herramienta a la red eléctrica y/o de acoplar la batería, así como al agarrar o transportar la herramienta.** Transportar herramientas eléctricas con el dedo en el interruptor o con el interruptor en la posición de encendido aumenta el riesgo de accidente.
 - d) **Retire cualquier llave de ajuste o llave inglesa de la herramienta antes de encenderla.** Una llave inglesa o una llave de ajuste enganchada a una parte giratoria de la herramienta puede producir lesiones.
 - e) **No se estire demasiado para alcanzar lugares de difícil acceso. Mantenga una posición firme y equilibrada en todo momento.** De este modo podrá controlar mejor la herramienta eléctrica en situaciones inesperadas.
 - f) **Utilice ropa adecuada. No lleve ropa holgada ni joyas. Mantenga el pelo, la ropa y los guantes alejados de las piezas móviles.** La ropa holgada, así como las joyas o el pelo largo podrían engancharse en las partes móviles.
 - g) **Si se incluyen dispositivos de conexión a extractores y colectores de polvo, asegúrese de conectarlos y utilizarlos adecuadamente.** El uso de un colector de polvo puede reducir los riesgos asociados con el polvo.
 - h) **El hecho de haberse familiarizado con la herramienta por el uso frecuente no debe hacer que se descuide e ignore los principios de seguridad.** Una distracción puede provocar lesiones graves en una fracción de segundo.

4) UTILIZACIÓN Y CUIDADO DE LAS HERRAMIENTAS ELÉCTRICAS

- a) **No fuerce la herramienta eléctrica. Utilice la herramienta eléctrica adecuada para la tarea que vaya a realizar.** La herramienta correcta funcionará mejor y con más seguridad a la velocidad para la que ha sido diseñada.
 - b) **No use la herramienta si el interruptor no funciona para encenderla y apagarla.** Toda herramienta que no se puede controlar con el interruptor es peligrosa y debe repararse.
 - c) **Desconecte el enchufe de la toma de corriente o retire la batería de la herramienta antes de realizar algún ajuste, cambiar de accesorios o guardarla.** Estas medidas de seguridad reducen el riesgo de que la herramienta se ponga en marcha por accidente.
 - d) **Guarde las herramientas eléctricas apagadas fuera del alcance de niños y no deje que las usen personas que no estén familiarizadas con estas instrucciones o con las herramientas.** Las herramientas eléctricas son peligrosas si las usan personas sin experiencia.
 - e) **Cuide las herramientas eléctricas y sus accesorios. Compruebe si hay elementos móviles desalineados o trabados, piezas rotas u otra circunstancia que pueda afectar al funcionamiento de la herramienta. Si la herramienta eléctrica está dañada, llévela a reparar antes de usarla.** Muchos accidentes se deben a un mantenimiento deficiente de las herramientas eléctricas.
 - f) **Mantenga las herramientas de corte afiladas y limpias.** Las herramientas de corte bien afiladas tienen menos probabilidades de atascarse y son más fáciles de controlar.
 - g) **g) las brocas, etc., siguiendo las instrucciones y teniendo en cuenta las condiciones de trabajo y la tarea a realizar.** El uso de las herramientas eléctricas para fines diferentes a los previstos podría provocar situaciones de peligro.
 - h) **Mantenga las asas y las superficies de agarre secas, limpias y libres de aceite y grasa.** Si las asas y las superficies de agarre están resbaladizas no se puede manejar la herramienta de forma segura ni mantener el control en las situaciones inesperadas.
- 5) UTILIZACIÓN Y MANTENIMIENTO DE HERRAMIENTAS A BATERÍA**
- a) **Recargue únicamente con el cargador especificado por el fabricante.** Un cargador que es adecuado para un tipo de batería podría ocasionar un incendio si se utiliza con una batería distinta.
 - b) **Utilice herramientas eléctricas solamente con las baterías diseñadas específicamente para ellas.** El uso de cualquier otro tipo de batería puede provocar riesgo de lesiones e incendio.
 - c) **Cuando no se esté utilizando la batería, manténgala apartada de objetos metálicos como clips para papeles, monedas, llaves, clavos, tornillos, o cualquier otro objeto metálico pequeño que pudiera provocar un cortocircuito en sus terminales de corriente.** Si se provoca el cortocircuito en los terminales de la batería, podrían producirse quemaduras o incendios.
 - d) **En condiciones de uso intensivo, es posible que**

se produzca una fuga de líquido de la batería; evite el contacto. Enjuague con agua si se produce un contacto accidental. Si el líquido entra en contacto con los ojos, solicite también atención médica. El líquido que emana de la batería puede provocar irritaciones o quemaduras.

- e) **No utilice una batería o una herramienta que haya sido modificada o que esté dañada.** Las baterías dañadas o modificadas pueden tener un comportamiento impredecible y provocar un incendio, explosión o riesgo de lesiones.
- f) **No exponga la batería ni la herramienta al fuego ni a una temperatura excesiva.** La exposición al fuego o a una temperatura superior a 130 °C podría provocar una explosión.
- g) **Siga todas las instrucciones de carga y no cargue la batería ni la herramienta fuera del rango de temperatura especificado en las instrucciones.** Una carga incorrecta o a temperaturas fuera del rango especificado puede dañar la batería y aumentar el riesgo de incendio.

6) SERVICIO TÉCNICO

- a) **Las reparaciones de las herramientas eléctricas debe realizarlas un técnico cualificado, utilizando solo piezas de recambio idénticas.** De este modo, podrá garantizarse la seguridad de uso de la herramienta eléctrica.
- b) **No repare nunca baterías que estén dañadas.** Las baterías solo debe repararlas el fabricante o un centro de servicio técnico autorizado.

Advertencias de seguridad sobre el soplador de hojas

- a) **No utilice la máquina cuando haga mal tiempo, especialmente si hay riesgo de relámpagos.** Así reducirá el riesgo de ser alcanzado por un rayo.
- b) **Lleve protección ocular y auditiva.** Un equipo de protección adecuado reducirá el riesgo de lesiones personales.
- c) **Cuando utilice la máquina, lleve siempre calzado antideslizante y de protección.** No utilice la máquina cuando vaya descalzo o lleve puestas sandalias abiertas. Esto reduce el riesgo de lesiones en los pies.
- d) **No lleve ropa holgada ni artículos como bufandas, cordones, cadenas, corbatas, etc., que puedan introducirse en las entradas de aire.** Recójase o cúbrase el pelo largo para evitar que se introduzca en las entradas de aire. Si alguno de estos objetos es aspirado por las entradas de aire, puede aumentar el riesgo de lesiones personales.
- e) **Mantenga a otras personas apartadas de la zona cuando esté utilizando la máquina.** Los residuos arrojados pueden aumentar el riesgo de lesiones personales.
- f) **No apunte nunca la boquilla del soplador en dirección a personas o animales domésticos ni hacia las ventanas.** Extreme las precauciones al soplar desperdicios cerca de objetos sólidos, como árboles, automóviles y muros que pueden hacer que los desperdicios reboten. Los objetos arrojados pueden provocar daños materiales y aumentar el riesgo de lesiones personales.
- g) **No utilice la máquina para soplar nada que esté ardiendo o humeando, como cigarrillos, cerillas o cenizas calientes.** Estas fuentes de ignición pueden

aumentar el riesgo de incendio.

- h) **No toque el ventilador mientras esté en movimiento.** Apague la máquina, espere hasta que el ventilador se detenga y desenchufe la máquina, antes de retirar cualquier pieza que pueda dar acceso al ventilador. Esto reduce el riesgo de lesiones causadas por las piezas móviles.
- i) **Al limpiar material atascado o realizar el mantenimiento de la máquina, asegúrese de que el interruptor de encendido esté en posición de apagado y el cable de alimentación esté desconectado.** La activación inesperada de la máquina durante la limpieza de material atascado o el mantenimiento puede aumentar el riesgo de lesiones personales.
- j) **Inspeccione minuciosamente la zona en la que se va a utilizar la máquina, por si hubiese algún animal.** La fauna silvestre puede resultar herida por la máquina durante su funcionamiento.

GENERAL

- Utilice la máquina sólo con luz diurna o con una iluminación artificial adecuada
- Utilice la máquina sólo cuando esté completamente montada
- No use la máquina en césped mojado ni cuando los materiales a soplar estén mojados
- No sople sobre o hacia materiales calientes, inflamables o explosivos
- No utilice nunca la máquina en las inmediaciones de personas (especialmente niños) y animales
- El usuario es responsable de los accidentes o riesgos que sufran otras personas o sus bienes
- Apague siempre la máquina y saque la batería
 - cada vez que deje la máquina sin vigilancia
 - antes de retirar material atascado
 - antes de comprobar, limpiar o llevar a cabo cualquier operación en la máquina
 - tras haber golpeado algún objeto extraño
 - siempre que la máquina empiece a vibrar de manera inusual
- No sople nunca residuos hacia otras personas
- Use siempre pantalones largos, mangas largas y zapatos resistentes cuando use la máquina
- Use guantes protectores, gafas de seguridad, ropa ajustada y protección para el cabello (para cabello largo)
- Use una mascarilla contra el polvo cuando trabaje en un ambiente polvoriento
- No utilice la máquina si el interruptor no la enciende ni apaga; la reparación de un interruptor dañado siempre debe ser realizada por una persona cualificada.
- Esta herramienta está diseñada para ser utilizada por el operador a nivel del suelo y no sobre escaleras o cualquier soporte inestable.
- Si esta herramienta parece tener una vibración excesiva, deténgala e inspecciónela para ver si tiene daños.

ANTES DE USAR LA HERRAMIENTA

- Familiarícese con los controles y con el uso adecuado de la herramienta
- Compruebe el funcionamiento de la herramienta cada vez que vaya a utilizarla y en el caso de que presentara algún defecto, llévela a una persona cualificada para que la repare; no abra nunca la herramienta usted mismo
- En ningún caso utilice la herramienta si el tubo, la boquilla o la carcasa están deteriorados

- Sustituya las piezas desgastadas o dañadas
- Mantenga todas las tuercas, pernos y tornillos bien apretados para garantizar que la herramienta funcione de manera segura

DURANTE EL USO

- Trabaje con la herramienta sólo a ritmo de paseo (no corra)
- Mantenga los pies firmemente apoyados en las pendientes
- Asegúrese siempre de que las entradas de aire B estén libres de impurezas
- Adopte una postura segura al trabajar (no se exceda, especialmente cuando use escalones o una escalera)

DESPUÉS DEL USO

- Guarde la herramienta en **interiores**, en un lugar seco y cerrado con llave, fuera del alcance de los niños
- Guarde la batería separada de la herramienta

BATERÍAS

- **Si se entrega una batería, está parcialmente cargada** (para poder aprovechar toda la capacidad de la batería, cárguela por completo en el cargador antes de utilizar la herramienta eléctrica por primera vez)
- **Utilice únicamente los siguientes cargadores y baterías con esta herramienta**
 - Batería SKIL: BR1*31****
 - Cargador SKIL: CR1*31****
- No utilice la batería si está deteriorada, es necesario cambiarla
- No desarme la batería
- No exponga la herramienta/batería a la lluvia
- Temperatura ambiente permitida (herramienta/cargador/batería):
 - durante la carga 4...40 °C
 - durante el funcionamiento -20...+50 °C
 - durante el almacenamiento -20...+50 °C

EXPLICACIÓN DE LOS SÍMBOLOS EN LA HERRAMIENTA/BATERÍA

- ③ Lea el manual de instrucciones
- ④ Las baterías pueden explotar si se tiran al fuego; por tanto, que no las queme por ningún motivo
- ⑤ Guarde la herramienta/cargador/batería en un lugar donde la temperatura no exceda los 50 °C
- ⑥ Mantenga a terceros apartados de la zona donde se esté utilizando la herramienta
- ⑦ Use protección ocular y auditiva
- ⑧ No deseche las herramientas eléctricas y las pilas junto con los residuos domésticos

MODO DE EMPLEO

- Instrucciones de montaje ⑩
 - Alinee la ranura en el tubo D en la carcasa del soplador y empuje el tubo D en la carcasa del soplador hasta que encaje en su lugar
 - Asegúrese de que el tubo esté montado correctamente
 - Para retirar el tubo, presione y mantenga presionado el botón de liberación del tubo C para desenganchar el pestillo, luego tire del tubo directamente desde el soplador
 - Alinee la ranura en la boquilla E y empuje la boquilla E sobre el tubo hasta que encaje en su lugar. Para retirarla, presione el botón de liberación de la boquilla F y retire la boquilla.
- Recarga de la batería

! Lea las instrucciones y la advertencias de seguridad incluidas con el cargador

- Desmontaje/instalación de la batería ②
- Encendido/apagado
 - Encienda la herramienta pulsando el gatillo interruptor para la velocidad variable A
 - La velocidad del aire del soplador se controla con la presión en el gatillo interruptor para la velocidad variable

! Antes de encender la herramienta, asegúrese de que no esté en contacto con ningún objeto

! Después de apagar la herramienta, el motor continúa funcionando durante unos segundos

- Palanca de ajuste de la velocidad del aire K ⑪
 - Encienda el ventilador tirando hacia abajo la palanca de ajuste de la velocidad del aire K
 - A medida que se baja la palanca K, el gatillo A se presiona sincrónicamente y la velocidad del aire aumenta simultáneamente
 - Empuje la palanca de ajuste de la velocidad del aire K completamente hacia arriba para apagar el ventilador

! La palanca de ajuste de la velocidad de soplado de aire siempre debe empujarse hasta el final antes de apagar el soplador

- Indicador del nivel de carga de la batería ⑨
 - Pulse el botón indicador del nivel de carga de la batería J para ver el nivel actual de carga ⑨a

! Cuando el nivel más bajo del indicador de batería comienza a parpadear después de presionar el botón J ⑨b, la batería está vacía.

! Cuando 2 niveles del indicador de batería comienzan a parpadear después de presionar el botón J ⑨c, la batería no está dentro del rango de temperatura de funcionamiento permitido

- Protección de la batería

La herramienta se apaga repentinamente o se impide que se encienda, cuando

 - **la carga es demasiado alta** --> retire la carga y vuelva a ponerla en marcha
 - **La temperatura de la batería no está dentro del rango de temperatura de funcionamiento permitido de -20 a +50 °C** --> 2 niveles del indicador de nivel de batería comienzan a parpadear al presionar el botón J ⑨c. Espere hasta que la batería haya regresado dentro del rango de temperatura de funcionamiento permitido
 - **La batería está casi descargada (como protección contra una descarga intensa)** --> el indicador del nivel de la batería señala un nivel bajo de carga o un nivel bajo de carga intermitente ⑨b cuando se pulsa el botón J. Cargue la batería

! No siga pulsando el interruptor de encendido/apagado después de que se apague automáticamente la herramienta; se puede dañar la batería

- Sostener y guiar la herramienta ⑫
 - ! **Mientras trabaja, sostenga siempre la herramienta firmemente**
 - Para obtener resultados óptimos, mantenga una distancia de 5 a 10 cm con respecto al suelo

MANTENIMIENTO / SERVICIO

- Apague siempre la herramienta, quite la batería y asegúrese de que todas las partes móviles se hayan detenido por completo
- Mantenga siempre limpia la herramienta (sobre todo las ranuras de ventilación B ②)
 - Limpie la herramienta **después de cada uso** con un cepillo suave o un paño (no use agentes de limpieza ni disolventes)
- Almacenamiento ⑬
 - Monte de forma segura el riel de almacenamiento H en la pared con 2 tornillos (**no incluidos**) y nivélelo horizontalmente
 - Guarde la herramienta **en interiores**, en un lugar seco y cerrado con llave, fuera del alcance de los niños
 - No cubra la herramienta con plástico (el plástico puede causar humedad con óxido/corrosión como resultado)
- Si la herramienta falla a pesar del cuidado puesto en los procedimientos de fabricación y comprobación, la reparación debe ser llevada a cabo por un centro de servicio postventa de herramientas eléctricas SKIL
 - Envíe la herramienta **sin desmontar** junto con una prueba de su compra a su distribuidor o al centro de servicio técnico más cercano de SKIL (las direcciones y el diagrama de despiece de la herramienta están en www.skil.com)

SOLUCIÓN DE PROBLEMAS

- El siguiente listado indica síntomas de problemas, causas posibles y acciones correctoras (si no permite la identificación y la corrección del problema, póngase en contacto con su distribuidor o su centro de servicio técnico)
 - ! **En caso de que se produzca una avería eléctrica o mecánica, apague inmediatamente la herramienta y quite la batería**
- ★ El motor no arranca o se detiene repentinamente
 - **Batería vacía** -> cargar batería
 - **Batería caliente:** > dejar que la batería se enfríe
 - **Interruptor de encendido/apagado defectuoso** -> póngase en contacto con el distribuidor/centro de servicio
 - **Motor defectuoso** -> póngase en contacto con el distribuidor/centro de servicio
- ★ La herramienta funciona de forma intermitente
 - **Interruptor de encendido/apagado defectuoso** -> póngase en contacto con el distribuidor/centro de servicio
 - **Cableado interno defectuoso** -> póngase en contacto con el distribuidor/centro de servicio
 - **Impulsor bloqueado por un objeto extraño** -> eliminar el bloqueo

MEDIO AMBIENTE

Solo para países de la UE

- **No deseche las herramientas eléctricas, los accesorios y embalajes junto con los residuos domésticos**
 - De conformidad con la Directiva Europea 2012/19/CE sobre residuos de aparatos eléctricos y electrónicos y su aplicación de acuerdo con la legislación nacional, las herramientas eléctricas cuya vida útil haya llegado a su fin se deberán recoger por separado y trasladar a una planta de reciclaje que cumpla con las exigencias

ecológicas

- El símbolo ⑧ llamará su atención cuando sea necesaria la eliminación

! Antes de eliminarla, proteja los terminales de la batería con cinta aislante para evitar un cortocircuito

RUIDOS / VIBRACIONES

- Medido de acuerdo con EN 62841-1, EN 62841-4-6, el nivel de presión sonora en la posición de trabajo de esta herramienta es 88 dB(A) (incertidumbre K = 3 dB) y el nivel de potencia sonora 94 dB(A) (incertidumbre K = 1, 6 dB), y la vibración 1, 38 m/s² (suma vectorial triaxial; incertidumbre K = 1, 5 m/s²)
- El nivel de emisión de vibraciones se ha medido de acuerdo con una prueba estandarizada dada en EN 62841-1, EN 62841-4-6; puede usarse para comparar una herramienta con otra y como evaluación preliminar de la exposición a vibraciones cuando se utiliza la herramienta para las aplicaciones mencionadas
 - Al utilizarla para distintas aplicaciones o con accesorios diferentes o con un mantenimiento deficiente, podría **augmentar** de forma considerable el nivel de exposición
 - En las ocasiones en que se apaga la herramienta o cuando está funcionando pero no está realizando ningún trabajo, se podría **reducir** considerablemente el nivel de exposición

! Protéjase contra los efectos de la vibración realizando el mantenimiento de la herramienta y sus accesorios, manteniendo sus manos calientes y organizando sus patrones de trabajo



P

Soprador de folhas sem escovas e sem fio

0331

INTRODUÇÃO

- Esta ferramenta foi concebida para soprar folhas secas e outros resíduos secos do jardim, como, por exemplo, relva e galhos
- Esta ferramenta destina-se apenas a utilização doméstica e não foi concebida para ser utilizada em locais molhados
- Verifique se a embalagem contém todas as peças conforme apresentado no desenho ②
- Quando faltarem peças ou estiverem danificadas, contacte o revendedor
- **Leia este manual de instruções cuidadosamente antes de utilizar e guarde-o para futura referência ③**
- **Dê especial atenção às instruções e avisos de segurança; a não observação das respectivas recomendações poderá resultar em lesões graves**

DADOS TÉCNICOS ①

ELEMENTOS DA FERRAMENTA ②

- A Interruptor do gatilho de velocidade variável
- B Ranhuras de ventilação
- C Botão de libertação do tubo
- D Tubo
- E Bocal
- F Botão de libertação do bocal
- G Gancho de arrumação
- H Calha de arrumação
- J Indicador do nível da
- K Alavanca de ajuste da velocidade do ar
- L Superfície de prensão

SEGURANÇA

AVISOS DE SEGURANÇA GERAIS DA FERRAMENTA ELÉTRICA

⚠ AVISO Leia todos os avisos de segurança, instruções, ilustrações e especificações fornecidas com esta ferramenta elétrica. Não seguir todas as instruções apresentadas abaixo pode resultar em choque elétrico, incêndio e/ou ferimentos graves.

Guarde todos os avisos e instruções para futuras referências.

O termo “ferramenta elétrica” nos avisos diz respeito à sua ferramenta alimentada pela rede (com fio) ou com bateria (sem fio).

1) SEGURANÇA NA ÁREA DE TRABALHO

- a) **Mantenha a área de trabalho limpa e bem iluminada.** Áreas desarrumadas ou escuras são propícias a acidentes.
- b) **Não ligue ferramentas elétricas em atmosferas explosivas, tal como na presença de líquidos inflamáveis, gases ou pó.** As ferramentas elétricas produzem faíscas que podem inflamar o pó ou fumos.
- c) **Mantenha as crianças e pessoas que passem afastadas enquanto trabalhar com uma ferramenta elétrica.** As distrações podem fazer com que perca o controlo.

2) SEGURANÇA ELÉTRICA

- a) **As fichas da ferramenta elétrica têm de corresponder à tomada. Nunca modifique uma ficha de forma alguma. Não utilize qualquer adaptador com ferramentas elétricas com ligação à terra.** Fichas não modificadas e tomadas correspondentes reduzirão o risco de choque elétrico.
- b) **Evite o contacto do corpo com superfícies ligadas à terra, tais como tubos, radiadores, bases e frigoríficos.** Existe um risco acrescido de choque elétrico se o seu corpo estiver ligado à terra.
- c) **Não exponha as ferramentas elétricas à chuva ou a condições húmidas.** A entrada da água na ferramenta elétrica aumentará o risco de choque elétrico.
- d) **Não force o fio da alimentação. Nunca utilize o fio para transportar, puxar ou desligar a ferramenta elétrica. Mantenha o fio afastado do calor, óleo, arestas afiadas ou peças móveis.** Fios danificados ou presos aumentam o risco de choque elétrico.
- e) **Quando estiver a trabalhar com uma ferramenta**

elétrica ao ar livre, utilize uma extensão adequada para a utilização no exterior. A utilização de um fio adequado ao exterior reduz o risco de choque elétrico.

- f) **Se for inevitável trabalhar com uma ferramenta elétrica num local húmido, use uma alimentação protegida por um dispositivo de corrente residual (DCR).** A utilização de um DCR reduz o risco de choque elétrico.
- 3) **SEGURANÇA PESSOAL**
- a) **Mantenha-se alerta, observe o que está a fazer e use o senso comum quando estiver a trabalhar com uma ferramenta elétrica. Não use uma ferramenta elétrica enquanto estiver cansado ou sob o efeito de drogas, álcool ou medicação.** Um momento de falta de atenção enquanto trabalha com ferramentas elétricas pode resultar em ferimentos graves.
- b) **Use equipamento pessoal de proteção. Use sempre proteção ocular.** O equipamento de segurança, tal como máscara respiratória, calçado de segurança antiderrapante, capacete de segurança ou proteção auditiva, utilizado nas condições adequadas, reduzirá a hipótese de ferimentos.
- c) **Evite ligações sem intenção. Certifique-se de que o interruptor se encontra na posição de desligado antes de ligar a fonte de energia e/ou à bateria ao agarrar ou transportar a ferramenta.** Transportar ferramentas elétricas com o seu dedo no interruptor ou fornecer energia a ferramentas elétricas que tenham o interruptor na posição de ligado convida a acidentes.
- d) **Retire qualquer chave de ajuste ou chave de porcas antes de ligar a ferramenta elétrica.** Uma chave de porcas ou uma chave deixada ligada a uma peça rotativa da ferramenta elétrica pode provocar ferimentos.
- e) **Não se estique. Mantenha sempre a base e o equilíbrio adequados.** Isso proporciona um melhor controlo da ferramenta elétrica em situações inesperadas.
- f) **Vista-se adequadamente. Não use roupa larga nem joias. Mantenha o seu cabelo e roupa afastados das peças móveis.** Roupas largas, joias ou cabelo comprido podem ser apanhados pelas peças em movimento.
- g) **Se forem fornecidos dispositivos para a ligação de extração de pó e facilidades de recolha, certifique-se de que estes estão ligados e de que são devidamente utilizados.** A utilização de dispositivos de extração do pó pode reduzir os perigos relacionados com o pó.
- h) **Não permita que a familiarização ganhe com a utilização de ferramentas o torne mais complacente e ignore os princípios de segurança da ferramenta.** Uma ação descuidada pode causar graves ferimentos numa fração de segundo.
- 4) **UTILIZAÇÃO E CUIDADOS DA FERRAMENTA ELÉTRICA**
- a) **Não force a ferramenta elétrica. Utilize a ferramenta elétrica correta para a sua aplicação.** A ferramenta elétrica correta fará o trabalho melhor e de forma mais segura ao ritmo para o qual foi concebida.
- b) **Não utilize a ferramenta elétrica se o interruptor não a ligar ou desligar.** Qualquer ferramenta que não possa ser controlada com o interruptor é perigosa e deve ser reparada.
- c) **Desligue a ficha da alimentação e/ou retire a bateria**

da ferramenta elétrica, se amovível, antes de fazer quaisquer ajustes, mudar de acessórios ou armazenar a ferramenta elétrica. Estas medidas de segurança preventiva ajudam a reduzir os riscos de ligar inadvertidamente a ferramenta elétrica.

- d) **Guarde ferramentas elétricas sem carga fora do alcance de crianças e não permita que pessoas estranhas às ferramentas elétricas ou a estas instruções trabalhem com a ferramenta elétrica.** As ferramentas elétricas são perigosas nas mãos de utilizadores sem formação.
 - e) **Proceda à manutenção das ferramentas elétricas e acessórios.** Verifique desalinhamentos ou bloqueios das peças móveis, fracionamento de peças e quaisquer outras condições que possam afetar o funcionamento das ferramentas elétricas. **Caso a ferramenta apresente danos, esta deverá ser entregue para reparação antes de voltar a ser utilizada.** Muitos acidentes são provocados pela fraca manutenção das ferramentas elétricas.
 - f) **Mantenha as ferramentas de corte afiadas e limpas.** Ferramentas de corte devidamente mantidas e com arestas de corte afiadas têm uma menor probabilidade de prender e são mais fáceis de controlar.
 - g) **Use a ferramenta elétrica, acessórios e brocas, etc., de acordo com estas instruções, tendo em conta as condições de trabalho e o trabalho a ser efetuado.** A utilização da ferramenta elétrica para operações diferentes daquelas para que foi criada pode dar origem a uma situação perigosa.
 - h) **Mantenha as pegas e superfícies de prensão secas, limpas e sem óleo ou gordura.** Pegas e superfícies de prensão escorregadias não permitem o manuseamento seguro nem o controlo da ferramenta em situações inesperadas.
- 5) UTILIZAÇÃO E CUIDADOS DA FERRAMENTA COM A BATERIA**
- a) **Recarregue apenas com o carregador especificado pelo fabricante.** Um carregador que seja adequado a um tipo de bateria pode criar um risco de incêndio quando usado com outra bateria.
 - b) **Use ferramentas elétricas apenas com as baterias especificamente designadas.** A utilização de outras baterias pode criar um risco de ferimentos e incêndio.
 - c) **Quando não usar a bateria, mantenha-a afastada de outros objetos de metal, como cliques de papel, moedas, chaves, pregos, parafusos ou outros pequenos objetos de metal que possam fazer a ligação entre os dois terminais.** Colocar os terminais da bateria em curto-circuito pode dar origem a queimaduras ou fogo.
 - d) **Sob condições abusivas, pode ser ejetado líquido da bateria; evite o contacto. Se ocorrer um contacto accidental, lave com água abundante.** Se o líquido entrar em contacto com os olhos, procure ajuda médica. O líquido ejetado da bateria pode provocar irritação ou queimaduras.
 - e) **Não use a bateria nem a ferramenta se estiverem danificadas ou modificadas.** Baterias danificadas ou modificadas podem apresentar comportamentos imprevisíveis, dando origem a fogo, explosão ou risco de ferimentos.
 - f) **Não exponha a bateria ou a ferramenta ao fogo**

ou temperatura excessiva. A exposição ao fogo ou a temperaturas acima dos 130 °C pode causar uma explosão.

- g) **Siga todas as instruções de carregamento e não carregue a bateria nem a ferramenta a uma temperatura fora dos parâmetros especificados nas instruções.** Carregar incorretamente ou a temperaturas fora dos parâmetros especificados pode danificar a bateria e aumentar o risco de fogo.

6) REPARAÇÃO

- a) **A reparação da sua ferramenta elétrica deverá ser sempre efetuada por pessoas qualificadas, utilizando apenas peças sobresselentes idênticas.** Isso garante que a segurança da ferramenta elétrica é mantida.
- b) **Nunca tente reparar uma bateria danificada.** A reparação das baterias só deverá ser efetuada pelo fabricante ou por um reparador autorizado.

Avisos de segurança do soprador de folhas

- a) **Não use a máquina com más condições atmosféricas, especialmente quando existir o risco de trovoadas.** Isto diminui o risco de ser atingido por um relâmpago.
- b) **Use proteções oculares e auditivas.** Equipamento de proteção adequado reduz o risco de ferimentos.
- c) **Enquanto usa a máquina, utilize sempre calçado de proteção antiderrapante.** Não utilize a máquina descalço ou de sandálias. Isto reduz o risco de ferimentos nos pés.
- d) **Não use roupa folgada nem artigos como cachecóis, fios, correntes, gravatas, etc., que possam ser puxados para as entradas de ar.** Ate ou cubra o cabelo comprido para se certificar de que não é puxado para as entradas de ar. Se algum destes artigos for puxado para as entradas de ar, pode aumentar o risco de ferimentos.
- e) **Mantenha outras pessoas afastadas enquanto trabalhar com a máquina.** Os detritos atirados aumentam o risco de ferimentos.
- f) **Nunca aponte o bocal do soprador na direção de pessoas ou animais, nem na direção de janelas.** Tenha muito cuidado quando soprar detritos perto de objetos sólidos, como árvores, automóveis e paredes que possam fazer com que os detritos ressaltem. Os objetos atirados podem dar origem a danos patrimoniais e aumentam o risco de ferimentos.
- g) **Não use a máquina para soprar nada a arder ou a deitar fumo, como cigarros, fósforos ou brasas.** Estas fontes de ignição podem causar o risco de fogo.
- h) **Não toque na ventoinha enquanto estiver em movimento.** Desligue a máquina, espere que a ventoinha pare e desligue a máquina da alimentação antes de retirar quaisquer partes que possam dar acesso à ventoinha. Isto reduz o risco de ferimentos devido às peças móveis.
- i) **Quando libertar materiais obstruídos ou efetuar afinações na máquina, certifique-se de que o interruptor da alimentação está desligado e que o fio da alimentação é desligado.** Um funcionamento inesperado da máquina enquanto liberta material obstruído ou durante a afinação pode dar origem a ferimentos.
- j) **Inspeccione cuidadosamente a área onde a máquina**

vai ser usada. Durante o funcionamento, a máquina pode dar origem a ferimentos em animais.

GERAL

- Use a máquina apenas à luz do dia ou com luz artificial adequada
- Use a máquina apenas quando estiver completamente montada
- Não use a máquina em relvados molhados nem quando os materiais soprados estiverem molhados
- Não sopre na direção de materiais quentes, inflamáveis ou explosivos
- Nunca utilize a máquina perto de pessoas (especialmente crianças) e animais
- O utilizador é o responsável por acidentes ou riscos provocados a outras pessoas ou à sua propriedade
- Desligue sempre a máquina e retire a bateria
 - Sempre que deixar a máquina sem supervisão
 - Antes de libertar material preso
 - Antes de verificar, limpar ou trabalhar na máquina
 - Após bater num objeto estranho
 - Sempre que a máquina começar a vibrar anormalmente
- Nunca sobre os resíduos na direção de outras pessoas
- Use sempre calças e mangas compridas, e calçado resistente, quando utilizar a máquina
- Use luvas de proteção, óculos de segurança, roupa justa e proteção para o cabelo (para o cabelo comprido)
- Use máscara respiratória quando trabalhar em ambientes com pó
- Não utilize a máquina se o interruptor não der para ligar e desligar. Um interruptor danificado deverá ser sempre reparado por um técnico qualificado.
- Esta ferramenta foi criada para ser usada pelo operador ao nível da terra e não em escadas ou outro suporte instável.
- Se esta ferramenta apresentar uma vibração excessiva, pare a ferramenta e verifique se existem danos.

ANTES DA UTILIZAÇÃO

- Familiarize-se com os controlos e com a utilização correta da ferramenta
- Verifique o funcionamento da ferramenta antes de cada utilização e, no caso de defeito, leve-a para ser reparada imediatamente por uma pessoa qualificada. Nunca abra a ferramenta sozinho
- Nunca utilize a ferramenta com um tubo, bocal ou estrutura danificados
- Substitua as peças gastas ou danificadas
- Mantenha todas as porcas e parafusos bem apertados, para se certificar de que a ferramenta está em boas condições de funcionamento

DURANTE A UTILIZAÇÃO

- Utilize a ferramenta apenas a andar (não corra)
- Mantenha sempre os pés estáveis em encostas
- Certifique-se sempre de que as entradas de ar B não têm impurezas
- Mantenha o equilíbrio quando trabalhar (não se estique, especialmente se usar degraus ou escadas)

DEPOIS DE UTILIZAR

- Guarde a ferramenta no interior, num local seco e trancado, fora do alcance das crianças
 - Guarde a bateria separada da ferramenta

BATERIAS

- **A bateria fornecida vem parcialmente carregada.** Para garantir a capacidade completa da bateria, carregue por completo a bateria no carregador antes de

usar a sua ferramenta elétrica pela primeira vez

- **Use apenas as seguintes baterias e carregadores com esta ferramenta**

- Bateria SKIL: BR1*31****
- Carregador SKIL: CR1*31****

- Não use a bateria danificada. Esta deverá ser substituída
- Não desmonte a bateria
- Não exponha a ferramenta/bateria à chuva
- Temperatura ambiente permitida (ferramenta/carregador/bateria):
 - A carregar: 4 - 40 °C
 - Durante o funcionamento: -20 - 50 °C
 - Durante o armazenamento: -20 - 50 °C

EXPLICAÇÃO DOS SÍMBOLOS NA FERRAMENTA/ BATERIA

- ③ Leia o manual de instruções
- ④ As baterias podem explodir quando atiradas para o fogo, por isso, nunca queime uma bateria
- ⑤ Guarde a ferramenta/carregador/bateria num local onde a temperatura não exceda os 50 °C
- ⑥ Mantenha terceiros afastados
- ⑦ Use proteções oculares e auditivas
- ⑧ Não elimine ferramentas elétricas juntamente com o lixo doméstico comum

UTILIZAÇÃO

- Instruções de montagem ⑩
 - Alinhe a ranhura no tubo D na estrutura do soprador e pressione o tubo D para a estrutura do soprador até que o trinco fique encaixado no respetivo lugar
 - Certifique-se de que o tubo fica montado corretamente
 - Para retirar o tubo, prima e mantenha premido o botão de libertação do tubo C para libertar o trinco. Depois, puxe o tubo a direito para fora do soprador
 - Alinhe a ranhura no bocal E e pressione o bocal E para o tubo até ficar fixado no respetivo lugar. Para retirar, prima o botão de libertação do bocal F e retire o bocal.
- Carregar a bateria
 - ! **Leia os avisos de segurança e as instruções fornecidas com o carregador**
- Remover/Instalar a bateria ②
- Ligar/desligar
 - Ligue a ferramenta, premindo o interruptor do gatilho da velocidade variável A
 - A velocidade do ar do soprador é controlada com o premir do interruptor do gatilho da velocidade variável
 - ! **Antes de ligar a ferramenta, certifique-se de que não está em contacto com quaisquer objetos**
 - ! **Depois de desligar a ferramenta, o motor continua a funcionar durante alguns segundos**
- Alavanca de ajuste da velocidade do ar K ⑪
 - Ligue o soprador puxando a alavanca de ajuste da velocidade do ar K para baixo
 - À medida que a alavanca K é puxada para baixo, o interruptor do gatilho A é pressionado em simultâneo e a velocidade do ar é aumentada
 - Pressione a alavanca de ajuste da velocidade do ar K completamente para cima para desligar o soprador
 - ! **A alavanca de ajuste da velocidade do ar tem de ser sempre pressionada completamente para cima para desligar o soprador**
- Indicador do nível da bateria ⑨
 - Prima o botão do indicador do nível da bateria J para

ver o atual nível da bateria ⑨a

! Quando o nível mais baixo do indicador da bateria começar a piscar após premir o botão J ⑨b, a bateria está descarregada

! Quando 2 níveis do indicador da bateria começarem a piscar após premir o botão J ⑨c, a bateria não se encontra dentro da temperatura de funcionamento permitida

- Proteção da bateria
A ferramenta desliga-se de repente ou é impossível ligá-la quando
 - **A carga é muito grande** -> retire a carga e reinicie
 - **A temperatura da bateria não se encontra dentro do raio da temperatura de funcionamento permitida de -20 a +50 °C** -> 2 níveis do indicador do nível da bateria começam a piscar quando prime o botão J ⑨c; espere que a bateria volte ao raio da temperatura de funcionamento permitida
 - **A bateria está quase gasta (para proteger contra grandes descargas)** -> é apresentado um baixo nível da bateria ou a piscar ⑨b no indicador do nível da bateria quando prime o botão J; carregue a bateria
- ! Não continue a premir o interruptor de ligar/desligar após a ferramenta se desligar automaticamente. A bateria pode ficar danificada**
- Segurar e orientar a ferramenta ⑫
 - ! Durante o trabalho, segure sempre firmemente a ferramenta**
 - Para resultados ótimos, mantenha uma distância de 5 a 10 cm do chão

MANUTENÇÃO / REPARAÇÃO

- Desligue sempre a ferramenta, retire a bateria e certifique-se de que todas as peças móveis pararam por completo
- Mantenha sempre a ferramenta limpa (especialmente as ranhuras de ventilação B ②)
 - Limpe a ferramenta **após cada utilização** com uma escova suave ou um pano (não use agentes de limpeza nem solventes)
- Armazenamento ⑬
 - Monte com segurança a calha de arrumação H na parede com 2 parafusos (**não fornecidos**) e nivelada horizontalmente
 - Guarde a ferramenta no interior, num local seco e trancado, fora do alcance das crianças
 - Não cubra a ferramenta com plástico (o plástico pode criar humidade, dando origem a ferrugem ou corrosão)
- Se a ferramenta falhar apesar dos cuidados de fabrico e procedimentos de teste, a reparação deverá ser efetuada por um centro de reparação pós-venda autorizado para ferramentas elétricas SKIL
 - Envie a ferramenta **desmontada**, juntamente com a prova de compra, para o seu revendedor ou ponto de reparação SKIL mais próximo (os endereços e também os esquemas de reparação estão listados em www.skil.com)

RESOLUÇÃO DE PROBLEMAS

- A listagem seguinte apresenta os problemas, sintomas, possíveis causas e medidas corretivas (se estas não identificarem e corrigirem o problema, contacte o seu

revendedor ou um centro de reparação)

! No caso de avaria mecânica ou elétrica, desligue imediatamente a ferramenta e retire a bateria

- ★ O motor não funciona ou pára de repente
 - Bateria gasta -> Carregue a bateria
 - Bateria quente -> Deixe a bateria arrefecer
 - Interruptor de ligar/desligar defeituoso -> Contacte o seu revendedor ou centro de reparação
 - Motor defeituoso -> Contacte o seu revendedor ou centro de reparação
- ★ A ferramenta funciona intermitentemente
 - Interruptor de ligar/desligar defeituoso -> Contacte o seu revendedor ou centro de reparação
 - Falha da cablagem interna -> Contacte o seu revendedor ou centro de reparação
 - Hélice bloqueada por um objeto estranho -> Retire o bloqueio

AMBIENTE

Apenas para países da UE

- **Não elimine ferramentas elétricas, acessórios nem a embalagem juntamente com o lixo doméstico comum**
 - Em conformidade com a Diretiva Europeia 2012/19/CE relativa aos resíduos de equipamento elétrico e eletrónico e respetiva implementação em conformidade com as leis nacionais, ferramentas elétricas que tenham atingido o final do seu ciclo de vida devem ser recolhidas separadamente e entregues em instalações de reciclagem ambientalmente compatíveis
 - O símbolo ⑧ serve para lembrar isto quando for necessária a eliminação
- ! Antes da eliminação, proteja os terminais da bateria com fita resistente, para evitar um curto-circuito**

RUÍDO/VIBRAÇÃO

- Medido de acordo com a EN 62841-1, EN 62841-4-6. O nível de pressão do som desta ferramenta na posição de funcionamento é de 88 dB(A) (incerteza K = 3 dB), e o nível de potência do som é de 94 dB(A) (incerteza K = 1, 6 dB), e a vibração 1, 38 m/s² (soma vetorial das 3 direções; incerteza K = 1, 5 m/s²)
- O nível de emissão da vibração foi medido de acordo com um teste padronizado da norma EN 62841-1, EN 62841-4-6. Pode ser usado para comparar duas ferramentas e como avaliação preliminar da exposição à vibração quando usar a ferramenta para as aplicações mencionadas
 - Usar a ferramenta para diferentes aplicações, ou com acessórios diferentes ou mal mantidos, pode **umentar** significativamente o nível de exposição
 - As vezes que a ferramenta é desligada ou quando estiver a funcionar, mas sem estar a efetuar o trabalho, pode **reduzir** significativamente o nível de exposição
- ! Proteja-se dos efeitos das vibrações realizando a manutenção da ferramenta e dos seus acessórios, mantendo as mãos quentes e organizando os seus padrões de trabalho**

Soffiatore cordless brushless 0331

INTRODUZIONE

- Questo utensile è stato progettato per soffiare foglie secche e altri rifiuti da giardino, come erba e rami
- Questo utensile è inteso per un utilizzo unicamente domestico e non è adatto a condizioni bagnate
- Verificare che l'imballo contenga tutte le parti illustrate sul disegno ②
- In caso di parti mancanti o danneggiate, contattare il proprio rivenditore
- **Leggere attentamente questo manuale di istruzioni prima dell'impiego, e conservarlo per future consultazioni** ③
- **Prestare particolare attenzione alle istruzioni di sicurezza ed alle avvertenze; la mancata osservanza potrebbe causare serie lesioni**

SPECIFICHE TECNICHE ①

COMPONENTI DELL'UTENSILE ②

- A Interruttore a velocità variabile
- B Aperture di ventilazione
- C Pulsante di rilascio del tubo
- D Tubo
- E Bocchetta
- F Pulsante di rilascio della bocchetta
- G Gancio di supporto
- H Barra di supporto
- J Indicatore del livello della batteria
- K Leva di regolazione della velocità dell'aria
- L Superficie di presa

SICUREZZA

AVVERTENZE DI SICUREZZA COMUNI A TUTTI GLI UTENSILI ELETTRICI

⚠ AVVERTENZA! Consultare tutte le avvertenze di sicurezza, le istruzioni, le illustrazioni e le specifiche fornite insieme a questo utensile elettrico. Il mancato rispetto delle istruzioni sotto riportate comporta il rischio di scossa elettrica, incendio e/o gravi infortuni.

Conservare tutte le avvertenze e le istruzioni per futuro riferimento.

Il termine «utensile elettrico» utilizzato nelle avvertenze indica un utensile elettrico alimentato tramite presa di corrente (con cavo) o batterie (senza cavo).

1) SICUREZZA DELL'AREA DI LAVORO

- a) **Mantenere l'area di lavoro pulita e ben illuminata.** Il disordine e la scarsa illuminazione favoriscono gli incidenti.
- b) **Non utilizzare gli utensili elettrici in ambienti con atmosfera esplosiva, ad esempio in presenza di liquidi, gas o polveri infiammabili.** Gli utensili elettrici creano scintille che possono incendiare polveri o fumi.

- c) **Durante l'uso di un utensile elettrico, tenere a distanza i bambini e le persone presenti.** Le distrazioni possono causare la perdita di controllo.
- #### 2) SICUREZZA ELETTRICA
- a) **Le spine degli utensili elettrici devono essere adatte al tipo di presa. Non modificare la spina in alcun modo. Non usare adattatori con gli utensili elettrici dotati di messa a terra (collegati a massa).** L'uso di spine originali corrispondenti al tipo di presa riduce il rischio di scossa elettrica.
 - b) **Evitare il contatto del corpo con superfici collegate a terra come tubi, radiatori, fornelli elettrici e frigoriferi.** Il rischio di scossa elettrica aumenta se il proprio corpo è collegato a terra.
 - c) **Non esporre gli utensili elettrici a pioggia o umidità.** L'infiltrazione di acqua all'interno di un utensile elettrico aumenta il rischio di scossa elettrica.
 - d) **Non utilizzare il cavo in modo improprio. Non usare il cavo per trasportare, tirare o scollegare l'utensile elettrico. Tenere il cavo al riparo da calore, olio, bordi taglienti o parti in movimento.** La presenza di cavi danneggiati o aggrovigliati aumenta il rischio di scossa elettrica.
 - e) **Durante l'uso di un utensile elettrico all'aperto, utilizzare una prolunga idonea per ambienti esterni.** L'uso di un cavo idoneo riduce il rischio di scossa elettrica.
 - f) **Se è necessario lavorare in un luogo umido, utilizzare un circuito elettrico dotato di interruttore differenziale (RCD).** L'uso di un interruttore differenziale riduce il rischio di scossa elettrica.
- #### 3) SICUREZZA PERSONALE
- a) **Durante l'uso di un utensile elettrico, prestare sempre la massima attenzione e utilizzare il buon senso. Non usare gli utensili elettrici se si è stanchi o sotto l'effetto di droghe, alcol o farmaci.** Anche un solo momento di disattenzione durante l'uso di un utensile elettrico può provocare gravi infortuni.
 - b) **Indossare dispositivi di protezione individuale. Indossare protezioni per gli occhi.** I dispositivi di protezione individuale come maschere antipolvere, calzature antiscivolo, caschi e cuffie per le orecchie, se utilizzati quando le circostanze lo richiedono, riducono il rischio di infortuni.
 - c) **Prevenire l'avvio accidentale. Assicurarsi che l'interruttore sia in posizione di spegnimento prima di sollevare, trasportare o collegare l'utensile elettrico alla presa di corrente e/o alla batteria.** Per ridurre il rischio di incidenti, non trasportare gli utensili elettrici tenendo le dita sull'interruttore e non collegarli alla fonte di alimentazione se l'interruttore è in posizione di accensione.
 - d) **Rimuovere eventuali chiavi di regolazione o avvitamento prima di avviare l'utensile elettrico.** Una chiave di serraggio rimasta inserita in un elemento mobile dell'utensile elettrico comporta il rischio di infortuni.
 - e) **Non allungarsi eccessivamente. Mantenere sempre un buon equilibrio evitando posizioni instabili.** Ciò assicura un miglior controllo dell'utensile elettrico in situazioni impreviste.
 - f) **Vestirsi in modo adeguato. Non indossare indumenti ampi o gioielli. Tenere capelli e indumenti lontani dalle parti in movimento.** Indumenti ampi, gioielli

- e capelli lunghi possono impigliarsi nelle parti in movimento.
- g) Se sono disponibili dei dispositivi per l'estrazione e la raccolta della polvere, assicurarsi che siano collegati e utilizzati correttamente.** L'uso di tali dispositivi può ridurre i rischi derivanti dalla polvere.
- h) Non lasciare che la familiarità con gli utensili elettrici (derivata da un uso frequente) abbassi il livello di attenzione.** Anche una minima distrazione può causare gravi infortuni.
- 4) USO E MANUTENZIONE DEGLI UTENSILI ELETTRICI**
- a) Non forzare l'utensile elettrico. Usare l'utensile elettrico più adatto al lavoro da svolgere.** Gli utensili elettrici sono più sicuri ed efficaci se utilizzati alla velocità per la quale sono stati progettati.
- b) Non usare l'utensile elettrico se l'interruttore non funziona correttamente.** Un utensile elettrico che non può essere controllato dall'interruttore è pericoloso e deve essere riparato.
- c) Rimuovere il gruppo batteria, se removibile, e/o scollegare l'utensile elettrico dalla rete elettrica prima di regolarlo, riporlo o sostituire gli accessori.** Tali misure preventive riducono il rischio di avvio accidentale dell'utensile elettrico.
- d) Riporre gli utensili elettrici fuori dalla portata dei bambini e non permetterne l'uso a persone che non hanno familiarità con l'utensile elettrico o le istruzioni per l'uso.** Gli utensili elettrici sono pericolosi se utilizzati da persone non competenti.
- e) Mantenere gli utensili elettrici e gli accessori in buono stato. Verificare che le parti mobili non siano disallineate o inceppate, che i componenti non siano danneggiati e che non siano presenti altri problemi che potrebbero pregiudicare il corretto funzionamento dell'utensile elettrico. Se l'utensile elettrico è danneggiato, farlo riparare prima di utilizzarlo nuovamente.** Molti incidenti sono provocati da utensili elettrici in cattive condizioni.
- f) Mantenere gli accessori di taglio puliti e affilati.** Un'adeguata manutenzione e affilatura degli accessori da taglio riduce il rischio di inceppamento e facilita il controllo dell'utensile elettrico.
- g) Usare l'utensile elettrico, gli accessori, le punte ecc. conformemente a queste istruzioni, tenendo conto delle condizioni dell'area di lavoro e del tipo di lavoro da svolgere.** L'uso dell'utensile elettrico per operazioni diverse da quelle per cui è progettato può comportare situazioni di pericolo.
- h) Mantenere le impugnature e le superfici di presa asciutte, pulite e prive di olio o grasso.** Impugnature e superfici di presa scivolose non garantiscono l'uso sicuro e il controllo dell'utensile elettrico in situazioni impreviste.
- 5) USO E MANUTENZIONE DEGLI UTENSILI A BATTERIA**
- a) Ricaricare la batteria esclusivamente con il caricabatteria specificato dal costruttore.** Un caricabatteria adatto a un certo tipo di gruppo batteria comporta il rischio di incendio se utilizzato con gruppi batteria di tipo diverso.
- b) Usare esclusivamente gruppi batteria progettati specificamente per questo utensile elettrico.** L'uso di altri gruppi batteria comporta il rischio di incendio e infortunio.
- c) Quando il gruppo batteria non è in uso, tenerlo lontano da piccoli oggetti metallici, ad esempio graffette, monete, chiavi, chiodi, viti ecc. poiché potrebbero creare un collegamento tra i due terminali.** Il cortocircuito dei terminali della batteria comporta il rischio di incendio o ustioni.
- d) L'uso improprio può causare fuoriuscite di liquido dalla batteria: evitare il contatto con tale liquido. In caso di contatto accidentale, lavare l'area interessata con acqua.** Se il liquido entra a contatto con gli occhi, consultare un medico. Il liquido fuoriuscito dalla batteria può causare irritazioni o ustioni.
- e) Non usare gruppi batteria o utensili danneggiati o modificati.** Le batterie danneggiate o modificate possono manifestare comportamenti imprevisti, con il rischio di incendio, esplosione o infortunio.
- f) Non esporre il gruppo batteria o l'utensile elettrico a fiamme o temperature eccessive.** L'esposizione a fiamme o temperature superiori a 130°C comporta il rischio di esplosione.
- g) Rispettare tutte le istruzioni relative alla ricarica e non ricaricare il gruppo batteria o l'utensile elettrico a temperature diverse da quelle specificate nelle istruzioni.** Una ricarica eseguita in modo improprio o a temperature diverse da quelle specificate può danneggiare la batteria e aumentare il rischio di incendio.
- 6) RIPARAZIONI**
- a) Affidare la riparazione dell'utensile elettrico a personale qualificato e utilizzare esclusivamente parti di ricambio identiche.** Ciò garantisce la sicurezza dell'utensile elettrico.
- b) Non riparare gruppi batteria danneggiati.** La riparazione dei gruppi batteria deve essere effettuata esclusivamente dal costruttore o da un centro di assistenza autorizzato.
- Avvertenze di sicurezza specifiche per soffiatori**
- a) Non usare l'apparecchio in condizioni climatiche avverse, in particolare se sussiste il rischio di fulmini.** Ciò riduce il rischio di essere colpiti da un fulmine.
- b) Indossare protezioni per gli occhi e le orecchie.** L'uso di dispositivi di protezione adeguati riduce il rischio di lesioni.
- c) Durante l'uso dell'apparecchio, indossare sempre calzature di protezione antiscivolo.** Non usare l'apparecchio a piedi nudi o indossando sandali. Ciò riduce il rischio di lesioni ai piedi.
- d) Non indossare indumenti ampi o accessori come sciarpe, stringhe, catene, lacci perché possono venire aspirate nelle aperture di ingresso dell'aria.** Legare o coprire i capelli lunghi per evitare che vengano aspirati nelle aperture di ingresso dell'aria. L'aspirazione di tali oggetti nelle aperture di ingresso dell'aria aumenta il rischio di lesioni personali.
- e) Tenere le altre persone lontane dall'apparecchio quando è in funzione.** I detriti proiettati dall'apparecchio aumentano il rischio di lesioni.
- f) Non dirigere la bocchetta del soffiatore verso persone, animali o finestre. Prestare particolare attenzione durante l'uso dell'apparecchio in prossimità di oggetti come alberi, veicoli e pareti, perché i detriti possono colpirli e rimbalzare verso l'operatore.** I detriti lanciati dall'apparecchio possono

aumentare il rischio di danni materiali e lesioni.

- g) Non usare l'apparecchio per soffiare oggetti che bruciano o emettono fumo, ad esempio sigarette, fiammiferi o cenere ardente.** Tali fonti di accensione possono aumentare il rischio di incendio.
- h) Non toccare la ventola quando è in movimento.** Arrestare l'apparecchio, attendere che la ventola si fermi e scollegare l'apparecchio prima di rimuovere qualsiasi parte che consente l'accesso alla ventola. Ciò riduce il rischio di lesioni causate dal contatto con le parti in movimento.
- i) Prima di rimuovere il materiale incastrato o di effettuare lavori sull'apparecchio, assicurarsi che tutti gli interruttori siano in posizione di spegnimento e che il cavo di alimentazione sia scollegato.** L'avvio accidentale dell'apparecchio durante la rimozione di materiale incastrato o la manutenzione può aumentare il rischio di lesioni gravi.
- j) Assicurarsi che non siano presenti animali selvatici nell'area di lavoro.** L'apparecchio potrebbe ferirli.

AVVERTENZE GENERALI

- Utilizzare l'apparecchio esclusivamente alla luce del giorno o con un'adeguata illuminazione artificiale
- Utilizzare l'apparecchio esclusivamente quando è completamente assemblato
- Non usare l'apparecchio su prati umidi e se i detriti sono umidi
- Non soffiare materiali caldi, infiammabili o esplosivi
- Non utilizzare l'apparecchio nelle immediate vicinanze di persone (in particolare bambini) e animali
- L'operatore o l'utente è responsabile per eventuali incidenti o rischi causati ad altre persone o proprietà
- Arrestare l'apparecchio e rimuovere il gruppo batteria:
 - Prima di lasciare l'apparecchio incustodito
 - Prima di rimuovere il materiale incastrato
 - Prima di controllare, pulire o eseguire lavori sull'apparecchio
 - Dopo aver urtato un oggetto estraneo
 - Se l'apparecchio inizia a vibrare in modo anomalo
- Non soffiare i detriti verso altre persone
- Durante l'uso dell'apparecchio, indossare sempre pantaloni lunghi, maglie a maniche lunghe e calzature robuste
- Indossare guanti protettivi, occhiali di sicurezza, indumenti aderenti e protezioni per capelli lunghi
- Indossare una maschera antipolvere se l'area di lavoro è polverosa
- Non usare l'apparecchio se l'interruttore non funziona correttamente. Se l'interruttore è danneggiato, farlo riparare da un tecnico qualificato.
- Durante l'uso dell'apparecchio, l'operatore deve essere a contatto con il terreno, non su scale o altri supporti instabili.
- Se l'apparecchio vibra eccessivamente, arrestarlo e ispezionarlo.

PRIMA DELL'USO

- Familiarizzarsi con i comandi e l'uso corretto dell'utensile
- Assicurarsi che l'utensile funzioni correttamente prima dell'uso. In caso contrario, farlo immediatamente riparare da un tecnico qualificato. Non disassemblare l'utensile da soli
- Non usare l'utensile se il tubo, la bocchetta o l'involucro sono difettosi
- Sostituire i componenti usurati o danneggiati

- Verificare che tutti i dadi, le viti e i bulloni siano serrati e che l'utensile funzioni correttamente

DURANTE L'USO

- Utilizzare l'utensile a passo d'uomo. Non correre
- Mantenere sempre i piedi a contatto con il terreno su superfici in pendenza
- Verificare sempre che le aperture di ventilazione B siano prive di detriti
- Assumere una posizione stabile durante il lavoro (non allungarsi eccessivamente, in particolare durante l'uso di scale)

DOPO L'USO

- Riporre l'utensile in un luogo **chiuso**, asciutto e fuori dalla portata dei bambini
 - Riporre il gruppo batteria separatamente dall'utensile

BATTERIE

- **Se inclusa, la batteria è parzialmente carica.** Per garantire la piena capacità della batteria, ricaricarla completamente con il caricabatteria prima di usare l'utensile per la prima volta
- **Usare esclusivamente le batterie e i caricabatteria elencati di seguito con questo utensile**
 - Batteria SKIL: BR1*31****
 - Caricabatteria SKIL: CR1*31****
- Non usare la batteria se è danneggiata. Sostituirla
- Non disassemblare la batteria
- Non esporre l'utensile o la batteria alla pioggia
- Temperature ambientali (utensile/caricabatteria/batteria):
 - Durante la ricarica: da 4°C a 40°C
 - Durante l'uso: da -20°C a +50°C
 - Durante la conservazione: da -20°C a +50°C

SIGNIFICATO DEI SIMBOLI SULL'UTENSILE E SULLA BATTERIA

- ③ Leggere il manuale di istruzioni
- ④ Le batterie possono esplodere se gettate nel fuoco. Pertanto, non bruciarle per alcun motivo
- ⑤ Riporre l'utensile, il caricabatteria e la batteria in ambienti la cui temperatura non supera i 50°C
- ⑥ Tenere a distanza le altre persone
- ⑦ Indossare protezioni per gli occhi e le orecchie
- ⑧ Non smaltire gli utensili elettrici e le batterie insieme ai rifiuti domestici

UTILIZZO

- Assemblaggio ⑩
 - Allineare la scanalatura sul tubo D con il corpo del soffiatore e inserire il tubo D nel corpo del soffiatore finché il dispositivo di bloccaggio non scatta in posizione
 - Assicurarsi che il tubo sia assemblato correttamente
 - Per rimuovere il tubo, tenere premuto il pulsante di rilascio del tubo C per disattivare il dispositivo di bloccaggio, quindi rimuovere il tubo tirandolo
 - Allineare la scanalatura sulla bocchetta E con il tubo e spingere la bocchetta E sul tubo finché non si incastra in posizione. Per rimuovere la bocchetta, premere il pulsante di rilascio della bocchetta F ed estrarla.
- Ricarica della batteria
 - ! **Leggere le istruzioni e le avvertenze di sicurezza fornite insieme al caricabatteria**
- Rimozione/installazione della batteria ②
- Avvio/arresto
 - Avviare l'utensile premendo l'interruttore a velocità

variabile A

- La velocità dell'aria del soffiatore è controllata dalla pressione sull'interruttore a velocità variabile

! Prima di avviare l'utensile, assicurarsi che non sia a contatto con alcun oggetto

! Dopo l'arresto dell'utensile, il motore rimane in funzione per qualche secondo

- Leva di regolazione della velocità dell'aria K ⑪
- Avviare il soffiatore abbassando la leva di regolazione della velocità dell'aria K

- Tenendo la leva B in posizione abbassata, premere l'interruttore A; la velocità dell'aria aumenterà simultaneamente

- Portare la leva di regolazione della velocità dell'aria K completamente verso l'alto per arrestare il soffiatore

! La leva di regolazione della velocità dell'aria deve essere portata completamente verso l'alto prima di arrestare il soffiatore

- Indicatore del livello della batteria ⑨
- Premere il pulsante dell'indicatore del livello della batteria J per visualizzare il livello di carica corrente della batteria ⑨ a

! Quando l'ultima barra dell'indicatore del livello della batteria inizia a lampeggiare dopo aver premuto il pulsante J ⑨ b, la batteria è scarica

! Quando 2 barre dell'indicatore del livello della batteria iniziano a lampeggiare dopo aver premuto il pulsante J ⑨ c, la temperatura della batteria è fuori dai valori che ne consentono il funzionamento

- Protezione della batteria
L'utensile si spegne automaticamente, o non si accende, nei seguenti casi:

- **Il carico è eccessivo.** --> Rimuovere il carico e riavviare l'apparecchio
- **La temperatura della batteria è inferiore a -20°C o superiore a +50°C.** --> 2 barre dell'indicatore del livello della batteria iniziano a lampeggiare dopo aver premuto il pulsante J ⑨ c. Attendere che la batteria raggiunga la temperatura di funzionamento corretta
- **La batteria è quasi scarica (protezione contro lo scaricamento profondo).** --> Il livello di carica della batteria è indicato da una barra lampeggiante ⑨ b dopo aver premuto il pulsante J. Ricaricare la batteria

! Non premere l'interruttore dopo l'arresto automatico dell'utensile per evitare di danneggiare la batteria

- Manipolazione e controllo dell'utensile ⑫
- ! Durante l'uso, impugnare l'utensile saldamente**
- Per risultati ottimali, mantenere l'utensile a una distanza di 5-10 cm dal terreno

MANUTENZIONE E RIPARAZIONE

- Spegner l'utensile, rimuovere il gruppo batteria e assicurarsi che tutte le parti mobili siano completamente ferme
- Mantenere l'utensile sempre pulito (in particolare le aperture di ventilazione B ②)
 - Pulire l'utensile **dopo ogni utilizzo** con un panno umido. Non usare detersivi o solventi
- Conservazione ⑬
 - Fissare la barra di supporto H alla parete con 2 viti

(non fornite) e assicurarsi che sia a livello

- Riporre l'utensile in un luogo **chiuso**, asciutto e fuori dalla portata dei bambini
- Non coprire l'utensile con un telo in plastica (la plastica può trattenere l'umidità causando ruggine o corrosione)
- Se l'utensile presenta malfunzionamenti nonostante l'attenzione durante la fabbricazione e il collaudo, deve essere riparato da un centro di assistenza autorizzato SKIL
 - Portare l'apparecchio **senza disassemblarlo** insieme a una prova di acquisto presso il rivenditore o a un centro di assistenza SKIL (gli indirizzi e la vista esplosa dell'apparecchio sono riportati sul sito web www.skil.com)

RISOLUZIONE DEI PROBLEMI

- Di seguito sono riportati alcuni problemi, le possibili cause e le azioni correttive. Se non è possibile identificare il problema, contattare il rivenditore o un centro di assistenza
- ! In caso di malfunzionamento elettrico o meccanico, spegnere immediatamente l'utensile e rimuovere la batteria**
- ★ Il motore non si avvia o si arresta improvvisamente
 - Batteria scarica. -> Ricaricarla
 - Batteria troppo calda. -> Attendere che si raffreddi
 - Interruttore di avvio/arresto difettoso. -> Contattare il rivenditore o un centro di assistenza
 - Motore difettoso. -> Contattare il rivenditore o un centro di assistenza
- ★ L'utensile funziona a intermittenza
 - Interruttore di avvio/arresto difettoso. -> Contattare il rivenditore o un centro di assistenza
 - Cablaggio interno difettoso. -> Contattare il rivenditore o un centro di assistenza
 - Girante ostruito da un oggetto estraneo. -> Rimuovere l'ostruzione

PROTEZIONE AMBIENTALE

Solo per i paesi UE

- **Non smaltire gli utensili elettrici, gli accessori e i materiali di imballaggio insieme ai rifiuti domestici**
 - Ai sensi della direttiva europea 2012/19/EC sui rifiuti di apparecchiature elettriche ed elettroniche e alla sua implementazione nella legislazione nazionale, gli utensili elettrici devono essere raccolti separatamente e portati presso un'apposita struttura di riciclaggio
 - Il simbolo ⑧ indica tale obbligo
- ! Prima dello smaltimento, proteggere i terminali della batteria con del nastro isolante per evitare il rischio di corto circuito**

EMISSIONE ACUSTICA E VIBRAZIONI

- I valori di emissioni acustica e delle vibrazioni sono stati misurati conformemente a EN 62841-1, EN 62841-4-6. Il livello di pressione sonora dell'utensile (in posizione operativa) è di 88 dB(A) (incertezza K = 3 dB) e il livello di potenza sonora è di 94 dB(A) (incertezza K = 1, 6 dB). Il livello di vibrazioni è 1, 38 m/s² (somma vettoriale triassiale; incertezza K = 1, 5 m/s²)
- Il valore totale di emissione delle vibrazioni è stato misurato con il metodo valutazione standard prescritto da

EN 62841-1, EN 62841-4-6 e può essere utilizzato per confrontare l'utensile con altri prodotti analoghi e per una valutazione preliminare dei livelli di esposizione

- L'utilizzo dell'utensile per altri scopi, o l'utilizzo di accessori diversi o in cattive condizioni, può **umentare** significativamente il livello di esposizione
- Il periodo in cui l'utensile è spento, o è in funzione ma non in uso, può **ridurre** significativamente il livello di esposizione

! Per proteggersi dagli effetti delle vibrazioni, mantenere l'utensile e gli accessori in buono stato, tenere le mani calde e pianificare il lavoro

H

Szénkefe nélküli akkus lombfűvő 0331

BEVEZETÉS

- Az eszközt száraz levelek és egyéb száraz kerti hulladék, például fű és gallyak fűjására tervezték
- Az eszköz csak háztartási használatra készült, nedves körülmények közötti használatra nem alkalmas
- Ellenőrizze, hogy a csomag tartalmazza-e az összes alkatrészt a rajznak megfelelően ②
- Hiányzó vagy sérült alkatrész esetén forduljon a kereskedőhöz
- **Használat előtt olvassa el figyelmesen a használati útmutatót és tartsa meg, hogy később is használhassa** ③
- **Fordítson különös figyelmet a biztonsági utasításokra és figyelmeztetésekre; ezek figyelmen kívül hagyása súlyos sérüléseket eredményezhet**

MŰSZAKI ADATOK ①

AZ ESZKÖZ ELEMELI ②

- A Állítható sebességszabályozó kapcsoló
- B Szellőzőnyílások
- C Csőkioldó gomb
- D Cső
- E Fej
- F Fűvóka kioldó gomb
- G Tárolóhorog
- H Tároló sín
- J Akkumulátor töltésszintjelző
- K Légsebesség-szabályozó kar
- L Fogófelület

BIZTONSÁG

AZ ELEKTROMOS SZERSZÁMOKRA VONATKOZÓ ÁLTALÁNOS BIZTONSÁGI FIGYELMEZTETÉSEK

⚠ FIGYELMEZTETÉS Olvassa el az elektromos szerszámhoz mellékelt összes biztonsági figyelmeztetést, utasítást, ábrát és specifikációt. Az alább felsorolt utasítások be nem tartása áramütést, tűzveszélyt és/vagy súlyos sérülést idézhet elő.

Őrizzen meg minden figyelmeztetést és utasítást, hogy később is elő tudja majd venni.

Az „elektromos kéziszerszám” megnevezés a figyelmeztetéseken egyaránt vonatkozik a hálózati feszültségről működtetett (vezetékes) elektromos kéziszerszámokra, valamint az akkumulátorról működtetett (vezeték nélküli) elektromos kéziszerszámokra.

1) MUNKATERÜLETI BIZTONSÁG

- a) **A munkaterület legyen tiszta és jól megvilágított.** A munkahelyen uralkodó rendetlenségnek vagy a rossz megvilágításnak baleset lehet a következménye.
- b) **Ne használjon elektromos szerszámokat robbanásveszélynek kitett környezetben, például olyan helyen, ahol éghető folyadékok, gázok vagy porok találhatóak.** Az elektromos szerszámok szikrákat képeznek, amelyek meggyújthatják a porokat vagy gázokat.
- c) **Tartsa távol a gyermekeket és az illetéktelen személyeket, amikor elektromos szerszámmal dolgozik.** Ha megzavarják, elveszítheti uralmát a készülék felett.

2) ELEKTROMOS BIZTONSÁG

- a) **Az elektromos szerszám hálózati csatlakozódugójának illeszkednie kell az elektromos aljzathoz. Soha és semmiképpen se módosítsa a csatlakozódugót. Ne használjon adapteres csatlakozódugókat a földelt elektromos szerszámokhoz.** Az eredeti csatlakozódugó és megfelelő hálózati aljzat alkalmazásával megelőzi az áramütés veszélyét.
 - b) **Ne érjen földelt felületekhez, ilyenek pl. a csövek, fűtőtestek, tűzhelyek vagy hűtőszekrények.** Az áramütés kockázata nagyobb, ha a teste le van földelve.
 - c) **Ne tegye ki az elektromos szerszámot esőnek vagy nedves környezetnek.** Az elektromos szerszámba bekerülő víz megnöveli az áramütés kockázatát.
 - d) **Ne használja a kábelt helytelen módon. Soha ne használja a kábelt az elektromos szerszám hordozására, hűzésára vagy lecsatlakoztatására. Tartsa távol a vezetékét hőtől, olajtól, éles szegélyektől és mozgó alkatrészekről.** A sérült vagy összegabalyodott hálózati kábelek megnövelik az áramütés veszélyét.
 - e) **Az elektromos szerszám szabadtéri üzemeltetéséhez használjon szabadtéren használható hosszabbító kábelt.** A szabadtéren használható kábel alkalmazása csökkenti az áramütés kockázatát.
 - f) **Ha elkerülhetetlen az elektromos szerszám használata nedves helyen, használjon földzárlat-megszakítóval (FI-relé) ellátott tápellátást.** A FI-relé használata csökkenti az áramütés veszélyét.
- #### 3) SZEMÉLYI BIZTONSÁG
- a) **Legyen figyelmes, ügyeljen arra, amit csinál, és jőzán ésszel fogjon a munkához, ha elektromos szerszámot használ. Ne használja az elektromos szerszámot, ha fáradtnak érzi magát, vagy ha kábítószert, alkoholt vagy gyógyszerek hatása alatt áll.** Az elektromos szerszám üzemeltetése közben egy pillanatnyi figyelmetlenség is súlyos személyi sérülést okozhat.
 - b) **Használjon személyi védőfelszerelést. Mindig viseljen védőszemüveget.** A védőfelszerelések – mint például porvédő maszk, csúszásmentes lábbeli, sisak és

hallásvédő – rendeltetésszerű használata révén elkerüli a személyi sérüléseket.

- c) **Akadályozza meg a véletlen indítást. Ügyeljen arra, hogy a kapcsoló kikapcsolt állásban legyen, mielőtt az áramforráshoz és/vagy az akkumulátoregységhez csatlakoztatja, felveszi vagy viszi a szerszámot.** Balesetekhez vezethet, ha a hálózatra csatlakoztatott szerszámot úgy viszi, hogy közben az uja a bekapcsoló gombon van, vagy ha a hálózati csatlakozódugót olyankor dugja be az aljzatba, amikor be van kapcsolva a szerszám.
- d) **Vegye ki a csavarkulcsot és a beállító szerszámot, mielőtt az elektromos szerszámot bekapcsolná.** Az elektromos szerszám mozgó alkatrészén felejtett csavarkulcs vagy eszköz személyi sérülést okozhat.
- e) **Ne hajoljon a szerszám fölé. Vegyen fel stabil testhelyzetet, és mindig tartsa meg az egyensúlyát.** Ezáltal jobban tudja irányítani az elektromos szerszámot a legvárhatóbb helyzetben is.
- f) **Viseljen megfelelő ruházatot. Ne hordjon laza, bő ruhát, és ne viseljen ékszert. A haj és a ruházat ne érjen a mozgó részekhez. A laza ruházatot, az ékszert vagy a hosszú hajat becsíphetik a mozgó alkatrészek.**
- g) **Ha az elektromos kéziszerszámot porelszívó vagy porlefogó eszközzel szerelik fel, akkor győződjön meg arról, hogy ezek előírászerűen vannak-e csatlakoztatva, és használja őket a rendeltetésüknek megfelelően.** Porgyűjtő használata csökkentheti a porral járó veszélyeket.
- h) **Ne hagyja, hogy a rendszeres használat során megszerzett tapasztalat miatt túl magabiztossá váljon, és emiatt figyelmen kívül hagyja a biztonsági irányelveket.** Egy óvatlan cselekedet a másodperc töredéke alatt súlyos sérülést okozhat.
- 4) **AZ ELEKTROMOS SZERSZÁM ÜZEMELTETÉSE ÉS GONDOZÁSA**
 - a) **Ne terhelje túl az elektromos kéziszerszámot. A munkájához használja az arra alkalmas elektromos kéziszerszámot. A megfelelő elektromos kéziszerszámmal jobban és biztonságosabban dolgozhat a megadott teljesítményhatárokon belül.**
 - b) **Ne használja az elektromos szerszámot, ha nem lehet a bekapcsoló gomb segítségével be- vagy kikapcsolni.** Az olyan elektromos szerszám, amely nem irányítható a kapcsolóval, veszélyes és javításra szorul.
 - c) **Húzza ki a hálózati csatlakozó dugót az aljzatból és/vagy vegye ki az akkumulátoregységet (ha kivethető) az elektromos szerszámból, mielőtt beállításokat végezne, tartozékot cserélne vagy az elektromos szerszámot elrakná.** Az ilyen megelőző biztonsági óvintézkedések csökkentik az elektromos szerszám véletlen beindításának kockázatát.
 - d) **A használaton kívüli elektromos szerszámokat gyermekektől távol tartsa, és ne engedje meg, hogy olyan személyek használják az elektromos szerszámot, akik nem ismerik azt, vagy nincsenek tisztában ezekkel a biztonsági utasításokkal.** Az elektromos szerszámok veszélyt jelentenek a gyakorlatlan felhasználó kezében.
 - e) **Gondosan tartsa karban az elektromos szerszámot és tartozékait. Ellenőrizze a mozgó részek beállítását és rögzítését, vizsgáljon meg minden részt, nem sérült-e, és ellenőrizze, nem állnak-e fenn**

olyan körülmények, amelyek befolyásolhatják az elektromos kéziszerszámok helyes működtetését. Használat előtt javíttassa meg a sérült elektromos kéziszerszámot. A rosszul karbantartott elektromos szerszámok sok balesetet okoznak.

- f) **A vágószerszámok legyenek mindig élesek és tiszták.** A megfelelően karbantartott és kiélezett vágóélekkel rendelkező vágószerszámok kevésbé hajlamosak az elgöbrülésre, valamint könnyebben kezelhetők.
- g) **Az elektromos kéziszerszámot, tartozékot, vágófelteket, stb. mindig ezen biztonsági utasításoknak megfelelően használja, mindig vegye figyelembe a munkakörülményeket, és legyen tekintettel a megmunkálandó munkadarabra.** Az elektromos kéziszerszám előírt rendeltetési céltól eltérő használata veszélyes helyzetet eredményezhet.
- h) **Tartsa szárazon, tisztán, olajtól és zsírtól mentesen a fogantyúkat és a tartófelületeket.** A csúszós fogantyúk és tartófelületek miatt a szerszám kezelése és vezérlése váratlan helyzetekben nem biztonságos.
- 5) **AZ AKKUMULÁTORRAL MŰKÖDŐ SZERSZÁM ÜZEMELTETÉSE ÉS GONDOZÁSA**
 - a) **Csak a gyártó által meghatározott töltőt használja.** Az olyan töltő, amely egy típusú akkumulátoregységhez alkalmas, tűzveszélyt okozhat, ha más típusú akkumulátoregységhez használja.
 - b) **Az elektromos szerszámokat csak speciálisan meghatározott akkumulátoregységekkel használja.** Bármely más akkumulátoregység használata sérülés- vagy tűzveszélyt okozhat.
 - c) **Amikor nem használja az akkumulátoregységet, tartsa távol más fémtárgyaktól, például gemkapcsoktól, érméktől, kulcsoktól, szögektől, csavaroktól vagy más kis fémtárgyaktól, amelyek kapcsolatba léphetnek vele.** Az akkumulátorok kapcsainak rövidzárlata égési sérülést vagy tüzet okozhat.
 - d) **Nem megfelelő körülmények között folyadék szivároghat az akkumulátorból; ügyeljen rá, hogy ne kerüljön érintkezésbe vele. Amennyiben véletlenül hozzáérne, mossa le vízzel.** Ha ez a folyadék szembe kerül, forduljon orvoshoz. Az akkumulátorból kiszivárgó folyadék irritációt vagy égési sérülést okozhat.
 - e) **Ne használjon sérült vagy módosított akkumulátoregységet vagy szerszámot.** A sérült vagy módosított akkumulátorok előre nem látható módon viselkedhetnek, aminek eredménye tűz, robbanás vagy sérülésveszély lehet.
 - f) **Ne tegye ki az akkumulátoregységet és a szerszámot tűznek vagy túl magas hőmérsékletnek.** Ha tűznek vagy 130 °C feletti hőmérsékletnek teszi ki, akkor felrobbanhat.
 - g) **Tartsa be a töltési utasításokat, és ne töltsen az akkumulátoregységet vagy a szerszámot az utasításokban meghatározott hőmérséklet-tartományon kívül.** A nem megfelelő vagy a meghatározott hőmérséklet-tartományon kívüli töltés megrongálhatja az akkumulátort, és növeli a tűzveszélyt.
- 6) **SZERVIZ**
 - a) **Az elektromos kéziszerszám szervizelését szakképzett szerelő végezze, csak az eredetivel megegyező cserealkatrészek felhasználásával.**

Ezzel biztosítja az elektromos szerszám biztonságának fenntartását.

- b) **Soha ne szerveljen sérült akkumulátoregységet. Az akkumulátoregységek szervizelését csak a gyártó vagy a felhatalmazott szerviz szolgáltató végezheti.**

Lombfűvő biztonsági figyelmeztetések

- a) **Ne használja a gépet kedvezőtlen időjárási körülmények között, különösen, ha fennáll a villámlás veszélye.** Ez megnöveli annak veszélyét, hogy eltalálja a villám.
- b) **Viseljen szem- és fülvédőt.** A megfelelő védőfelszerelés csökkenti a személyi sérülés kockázatát.
- c) **A gép működtetése közben mindig viseljen csúszásmentes munkavédelmi cipőt.** Ne használja a gépet mezítláb és nyitott lábbeliben. Így csökkenti a lábak sérülésének kockázatát.
- d) **Ne viseljen laza ruházatot vagy olyan tárgyakat, mint például sálak, zsinórok, láncok, nyakkendők stb., amelyek a légbeömlőbe kerülhetnek.** A hosszú haját kösse hátra vagy fedje le, hogy ne kerüljön a légbeömlőbe. Ha a fentiek közül bármelyik a légbeömlőbe kerül, az növelheti a személyi sérülés kockázatát.
- e) **Tartsa távol a közelben tartózkodó személyeket, amikor a gépet használja.** A kidobott törmelék növelheti a személyi sérülés kockázatát.
- f) **Soha ne irányítsa a fűvő fejét emberek vagy háziállatok felé, illetve az ablakok irányába. Legyen különösen óvatos, amikor szilárd tárgyak, például fák, autók és falak közelében fújja a törmelék, amelyek a törmelék visszapatannását okozhatják.** A ledobott tárgyak kárt tehetnek a tulajdonban, és növelhetik a személyi sérülések kockázatát.
- g) **Ne használja a gépet égő vagy füstölögő tárgyak, például cigarettá, gyufa vagy forró hamu fúvására.** Ezek a gyújtóforrások növelhetik a tűzveszélyt.
- h) **Ne érintse meg a ventilátort mozgása közben.** Kapcsolja ki a gépet, és várja meg, amíg a ventilátor le nem áll, mielőtt eltávolítana olyan alkatrészt, ami hozzáférést biztosíthat a ventilátorhoz. Ez csökkenti a mozgó alkatrészek által okozott sérülésének kockázatát.
- i) **Az elakadt anyag eltávolításakor és a gép szervizeléskor ellenőrizze, hogy a kapcsoló ki van-e kapcsolva, és a tápkábelt eltávolította-e.** Ha a gép váratlanul működésbe lép, miközben a beszorult anyagot eltávolítják vagy a gépet szervizelik, az súlyos személyi sérülés veszélyével járhat.
- j) **Alaposan ellenőrizze a vadon élő állatok élőhelyeül szolgáló területeket, ahol a gépet használni kívánja.** A vadon élő állatok megsérülhetnek a működésben lévő gép miatt.

ÁLTALÁNOS TUDNIVALÓK

- A szerszámot csak napfénynél vagy kellő megvilágítás mellett használja
- Csak teljesen összeszerelt állapotban használja a szerszámot
- Ne használja a szerszámot nedves pásziton, vagy ha a fűjni kívánt anyagok nedvesek
- Ne fűjjen forró, gyúlékony vagy robbanásveszélyes anyagokra vagy azok felé

- Soha ne működtesse a szerszámot emberek (különösen gyermekek) és állatok közvetlen közelében
- A balesetekért vagy másokat, illetve anyagi javakat érintő károkkért, sérülésekért a felhasználó a felelős
- Mindig kapcsolja ki a szerszámot és vegye ki az akkumulátort
 - ha felügyelet nélkül hagyja a szerszámot
 - mielőtt az elakadt anyag eltávolításába kezd
 - mielőtt ellenőrzi, tisztítja vagy bármilyen más munkát végez a gépen
 - ha egy idegen tárgyba ütközött
 - ha a szerszám szokatlan módon elkezd rázkódni
 - Soha ne fújja a törmelékét a közelben lévők irányába
- A szerszám használatakor viseljen hosszú nadrágot, hosszú ujjú felsőt és erős lábbelit
- Viseljen védőkesztyűt, védőszemüveget, testhez álló ruházatot és ügyeljen haja védelmére (hosszú haj esetén)
- Poros környezetben végzett munka során viseljen pomaszokot
- Ne használja a gépet, ha a kapcsoló nem kapcsolja be és ki; a sérült kapcsolót mindig szakemberrel javíttassa meg.
- A szerszámot a kezelőnek a földről kell használnia, nem pedig létrára vagy egyéb, instabil eszközre állva.
- Ha ez a szerszám túlzottan rezeg, állítsa le a szerszámot, és vizsgálja meg, hogy nem sérült-e meg.

HASZNÁLAT ELŐTT

- Ismerkedjen meg a kezelő eszközökkel és a szerszám megfelelő használatával
- Minden használat előtt ellenőrizze, hogy helyesen működik-e a szerszám, és amennyiben meghibásodást észlel, azonnal forduljon szakképzett szerelőhöz, ön soha ne nyissa ki
- Ne használja a gépet ha a cső, fűvőcső vagy borítás meghibásodott
- Az elkopott vagy sérült alkatrészeket cserélje ki
- Az összes anyát és csavart alaposan meg kell húzni, hogy a gép biztonságos üzemi állapotban legyen

HASZNÁLAT KÖZBEN

- A gépet gyalogló sebességgel működtesse (ne fusson)
- Lejtőkön vegyen fel stabil testhelyzetet
- Mindig ügyeljen arra, hogy a B légbeömlő nyílásokban ne legyenek szennyeződések
- Dolgozzon biztonságos pózban (ne hajoljon át semmin, különösen ha létrán vagy állványon dolgozik)

A HASZNÁLATOT KÖVETŐEN

- a szerszámot **beltérben**, száraz, zárt helyen tárolja, ahol gyermekek nem férhetnek hozzá
- az akkumulátoregységet a szerszámotól elkülönítve tárolja

AKKUMULÁTOROK

- **A tartozék akkumulátor részlegesen van feltöltve** (az akkumulátor teljes kapacitásának biztosítása érdekében az elektromos szerszám első használata előtt töltsse fel teljesen az akkumulátort az akkumulátortöltőben)
- **Csak a következő akkumulátorokkal és töltőkkel használja a szerszámot**
 - SKIL akkumulátor: BR1*31****
 - SKIL töltő: CR1*31****
- A hibás akkumulátor ne használja, hanem cserélje ki
- Ne szerelje szét az akkumulátort
- A szerszámot/akkumulátort óvja az esőtől
- Megengedett környezeti hőmérséklet (szerszám/töltő készülék/akkumulátor):

- a töltés során 4...40°C
- a használat során -20...+50 °C
- a tárolás során -20...+50 °C

A KÉSZÜLEKEN/AKKUMULÁTORON TALÁLHATÓ SZIMBÓLUMOK MAGYARÁZATA

- Olvassa el a felhasználói kézikönyvet
- Ha az akkumulátorok tűzbe kerülnek, akkor fellobbanhatnak, ezért semmilyen okból ne égesse el az akkumulátorokat
- Ne tárolja a szerszámot/töltőt/akkumulátort 50°C feletti helyiségben
- Tartsa távol a nézelődőket
- Viseljen szem- és fülvédőt
- Ne dobja ki az elektromos szerszámokat és az akkumulátorokat a háztartási hulladékok közé

KEZELÉS

- Összeszerelési útmutató ⁽¹⁰⁾
 - igazítsa a D cső hornyát a fűvóházra, és nyomja a D csövet a fűvóházra, amíg az a helyére nem pattan
 - győződjön meg arról, hogy a cső megfelelően van összeszerelve
 - a cső eltávolításához nyomja meg és tartsa lenyomva a D csőkioldó gombot a retesz kioldásához, majd húzza ki a csövet egyenesen a fűvóból
 - igazítsa be az E fűvóka hornyát, és nyomja az E fűvókát a csőre, amíg az a helyére nem pattan. Eltávolításhoz nyomja meg a fűvóka KJ kioldó gombját, és vegye ki a fűvókát.
- Az akkumulátor töltése
 - ! olvassa el a töltővel kapott biztonsági figyelmeztetéseket és utasításokat**
- Az akkumulátor kivétele/behelyezése ⁽²⁾
- Be/ki
 - kapcsolja be a szerszámot az A állítható sebességszabályozó kapcsoló megnyomásával
 - A lombfűvő légszabályozó állítható A sebességszabályozó kapcsolóval lehet állítani
 - ! a szerszám bekapcsolása előtt győződjön meg arról, hogy nem érintkezik semmilyen tárggyal**
 - ! a szerszám kikapcsolása után a motor néhány másodpercig tovább jár**
- K légszabályozó kar ⁽¹¹⁾
 - kapcsolja be a fűvót a K légszabályozó-beállító kar lefelé húzásával
 - a K kar lehúzásakor az A indítókapcsoló vele együtt lenyomódik, és a levegő sebessége ezzel együtt nő
 - nyomja teljesen fel a K légszabályozó-beállító kart a fűvó kikapcsolásához
 - ! A légszabályozó-beállító kart mindig teljesen fel kell nyomni, mielőtt kikapcsolná a fűvót**
- Akkumulátor töltésszintjelző ⁽⁹⁾
 - nyomja meg az akkumulátor töltésszintjelző J gombot az aktuális akkumulátorszint ⁽⁹⁾a kijelzéséhez
 - ! ha a J ⁽⁹⁾b gomb megnyomása után az akkumulátor kijelzőjének legalacsonyabb szintje villogni kezd, akkor az akkumulátor lemerült**
 - ! ha a J ⁽⁹⁾c gomb megnyomása után az akkumulátor töltésszintjelző 2. szintje villogni kezd, az akkumulátor nincs a megengedett üzemi hőmérséklet-tartományon belül**
- Az akkumulátor védelme
 - A szerszám hirtelen kikapcsol vagy nem lehet

visszakapcsolni, ha

- **túl nagy a terhelés** --> távolítsa el a terhelést és kezdje újra
- **az akkumulátor hőmérséklete kívül esik a -20 és +50 °C közötti megengedett üzemi hőmérséklet-tartományon** --> a J ⁽⁹⁾c gomb megnyomásakor az akkumulátor töltésszintjelző 2 szintje villogni kezd; várjon addig, amíg az akkumulátor vissza nem tér a megengedett hőmérséklet-tartományba
- **az akkumulátor majdnem lemerült (a mélykisülés elleni védelem érdekében)** --> alacsony akkumulátor töltésszint vagy villogó alacsony akkumulátor töltésszint ⁽⁹⁾b az akkumulátor töltésszintjelzőn látható a J gomb megnyomásakor; töltsse fel az akkumulátort
- ! ha a készülék automatikusan kikapcsol, ne próbálja nyomogatni a be-/kikapcsoló gombot, mert az akkumulátor megsérülhet**
- A szerszám tartása és irányítása ⁽¹²⁾
 - ! munka közben mindig tartsa erősen a szerszámot**
 - az optimális eredmény érdekében tartson 5–10 cm távolságot a talajtól

KARBANTARTÁS / SZERVIZ

- Mindig állítsa le a gépet, távolítsa el a z akkumulátortelepet és bizonyosodjon meg róla, hogy a mozgó részek teljesen megálltak
- Mindig tartsa tisztán a szerszámot (különös tekintettel a B ⁽²⁾szellőzőnyílásokra)
 - minden használat után** tisztítsa meg a szerszámot puha kefével vagy ruhával (ne használjon tisztítószert vagy oldószert)
- Tárolás ⁽¹³⁾
 - a H tároló sint rögzítse a falra 2 csavarral (**nem tartozék**) megfelelően vízszintezve és biztonságosan
 - a szerszámot **beltérben**, száraz és zárt helyen tárolja, ahol gyermekek nem férhetnek hozzá
 - ne takarja le a szerszámot műanyaggal (a műanyag miatt nyirkos lehet, ami rozsdásodást/korróziót okozhat)
- Ha a szerszám a gondos gyártási és ellenőrzési eljárás ellenére egyszer mégis meghibásodna, akkor a javítással csak SKIL elektromos kéziszerszám-műhely ügyfélszolgálatát szabad megbízni
 - megbontás nélküli állapotában** küldje a szerszámot a vásárlást bizonyító számlával együtt a márkakereskedő vagy a legközelebbi SKIL szakszerviz címére (a címlista és a gép szervizdiagramja a www.skil.com címen található)


HIBAELEHÁRÍTÁS

- Az alábbi lista a hibajelenségeket, azok lehetséges okait és az elhárítás módját ismerteti (ha ezek között nem található az észlelt hibajelenség, forduljon a márkakereskedőhöz vagy szakszervizhez)
 - ! a normálistól eltérő működés, valamint szokatlan, idegen hangok esetén azonnal kapcsolja ki a szerszámot és vegye ki az akkumulátort**
 - ★ a motor nem indul vagy hirtelen leáll
 - lemerült akkumulátor > töltsse fel az akkumulátort
 - forró akkumulátor -> várja meg, míg lehűl az akkumulátor
 - be-/kikapcsoló gomb hiba -> forduljon a márkakereskedőhöz/szakszervizhez

- hibás motor -> forduljon a márkakereskedőhöz/ szakszervizhez
- ★ A szerszám szakaszosan működik
- be-/kikapcsoló gomb hiba -> forduljon a márkakereskedőhöz/szakszervizhez
- belső vezetékhiba -> forduljon a márkakereskedőhöz/szakszervizhez
- a járókereket idegen tárgyak blokkolják -> távolítsa el az idegen tárgyat

KÖRNYEZET

Csak az EU országokban

- **Az elektromos szerszámokat, tartozékokat és csomagolást ne tegye a háztartási hulladékok közé**
 - az elektromos és elektronikus berendezések hulladékairól szóló 2012/19/EK európai irányelv és annak a nemzeti joggal összhangban történő végrehajtása értelmében az elhasznált elektromos szerszámokat külön kell gyűjteni, és környezetbarát módon újra kell hasznosítani
 - erre emlékeztet a  szimbólum, ha szükség van a hulladékkezelésre
- ! **az akkumulátor hatástanulása előtt az akkumulátor végeit erős szalaggal biztosítsuk, hogy a kúszóáramokat kiküszöbölhessük**

ZAJ / REZGÉS



- Az EN 62841-1, EN 62841-4-6 szabványnak megfelelően végzett mérés szerint a szerszám munkavégzési helyzetében a hangnyomás 88 dB(A) (bizonytalanság K = 3 dB), hangteljesítmény szint 94 dB(A) (bizonytalanság K = 1, 6 dB), a vibráció pedig 1, 38 m/s² (háromtengelyű vektor összege; bizonytalanság K = 1, 5 m/s²)
- A rezgés-kibocsátási szint mérése az EN 62841-1, EN 62841-4-6 szabványban meghatározott szabványosított teszttel összhangban történt; ez egy eszköznek egy másik eszközzel történő összehasonlítására, illetve a rezgésnek való kitettség előzetes felmérésére használható fel az esz mlített alkalmazásokra történő felhasználása során
 - a szerszám különböző alkalmazásokhoz való használata, vagy más vagy rosszul karbantartott zékokkal történő használata jelentősen **megnövelheti** a kitettség szintjét
 - azok az idők, amikor a szerszám ki van kapcsolva, vagy működik ugyan, de valójában nem végez munkát, jelentős mértékben **csökkenthetik** a kitettség szintjét
- ! **az eszköz és tartozékai karbantartásával, kezének melegen tartásával, és munkavégzésének megszervezésével védje meg magát a rezgések hatásaitól**

CE

Bezkontaktní akumulátorový foukač listí 0331

ÚVOD

- Tento nástroj byl navržen pro foukání suchého listí a dalších suchých zahradních odpadků, jako je tráva

- a větvičky
- Toto nářadí je určeno pouze pro domácí použití a není určeno pro použití za mokra
- Zkontrolujte, zda obal obsahuje všechny části zobrazené na obrázku 
- Pokud některé součásti chybí nebo jsou poškozené, obraťte se na prodejce
- **Před použitím si pečlivě přečtěte tento návod k použití a uschovejte si jej pro budoucí potřebu **
- **Zvláštní pozornost věnujte bezpečnostním pokynům a výstrahám; při jejich nedodržení se vystavujete nebezpečí vážného úrazu**

TECHNICKÉ ÚDAJE

SOUČÁSTI NÁSTROJE

- A Spouštěcí spínač s nastavením rychlosti
- B Větrací šterbiny
- C Tlačítko pro uvolnění trubice
- D Trubice
- E Tryska
- F Tlačítko pro uvolnění trysky
- G Skladovací háček
- H Skladovací držák
- J Indikátor nabití akumulátoru
- K Páčka regulátoru rychlosti vzduchu
- L Uchopovací plocha

BEZPEČNOST

OBEČNÁ BEZPEČNOSTNÍ VAROVÁNÍ PRO PRÁCI S ELEKTRICKÝM NÁŘADÍM

VAROVÁNÍ Přečtěte si všechny bezpečnostní výstrahy, pokyny, ilustrace a technické údaje dodané s tímto elektrickým nářadím. Nedodržení všech níže uvedených pokynů může vést k úrazu elektrickým proudem, požáru a/nebo vážnému úrazu.

Všechna varování a pokyny uschovejte pro budoucí použití.

Termín „elektrické nářadí“ ve varováních odkazuje na vaše elektrické nářadí (s kabelem) nebo akumulátorové nářadí (bez kabelu).

1) BEZPEČNOST NA PRACOVÍŠTI

- a) **Udržujte pracovní prostor v čistotě a dobře osvětlený.** Nepořádek nebo neosvětlené pracovní oblasti bývají příčinou úrazů.
- b) **Nepracujte s elektrickým nářadím ve výbušném prostředí, například v přítomnosti hořlavých kapalin, plynů nebo prachu.** Elektrické nářadí je zdrojem jiskření, které může zapálit prach nebo výpary.
- c) **Při práci s elektrickým nářadím udržujte děti a přihlížející osoby v bezpečné vzdálenosti.** Při rozptýlení můžete ztratit kontrolu nad zařízením.

2) ELEKTRICKÁ BEZPEČNOST

- a) **Zástrčky elektrického nářadí musí odpovídat zásuvkám. V žádném případě nikdy neupravujte zástrčku. S uzemněným elektrickým nářadím**

nepoužívejte žádné rozbočovací zásuvky.

Neupravené zástrčky a shodné zásuvky snižují riziko úrazu elektrickým proudem.

- b) **Zabraňte kontaktu těla s uzemněnými povrchy, jako jsou potrubí, radiátory, sporáky a ledničky.** Existuje zvýšené riziko úrazu elektrickým proudem, pokud je vaše tělo uzemněno.
 - c) **Nevystavujte elektrické nářadí dešti nebo vlhkému prostředí.** Vniknutí vody do elektrického nářadí zvyšuje riziko úrazu elektrickým proudem.
 - d) **Nepoužívejte kabel nevhodným způsobem. Nikdy nepoužívejte napájecí kabel k přenášení nářadí, tahání nebo vytahování zástrčky ze zásuvky. Udržujte kabel daleko od tepla, oleje, ostrých hran nebo pohyblivých částí.** Poškozené nebo spletené kabely zvyšují riziko úrazu elektrickým proudem.
 - e) **Při práci s nářadím venku používejte prodlužovací kabel vhodný pro venkovní použití.** Použití kabelu vhodného pro venkovní použití snižuje riziko úrazu elektrickým proudem.
 - f) **Pokud musíte s elektrickým nářadím pracovat ve vlhkém prostředí, použijte napájení s ochranou proti zbytkovému proudu (RCD).** Použití RCD snižuje riziko úrazu elektrickým proudem.
- 3) BEZPEČNOST OSOB**
- a) **Při práci s elektrickým nářadím buďte stále pozorní, sledujte, co děláte a používejte zdravý rozum. Nepoužívejte elektrické nářadí, jste-li unaveni nebo pod vlivem drog, alkoholu nebo léků.** Chvilka nepozornosti při práci s nářadím může vést k vážnému zranění.
 - b) **Používejte osobní ochranné pracovní prostředky. Vždy používejte ochranu očí.** Ochranné pomůcky, jako např. respirátor, protiskluzová bezpečnostní obuv, pevná přilba nebo chrániče sluchu používané ve vhodném prostředí snižují riziko úrazu.
 - c) **Zabraňte neúmyslnému spuštění. Před připojením ke zdroji napětí anebo akumulátoru, zvedáním nebo přenášením nářadí se ujistěte, že spínač je ve vypnuté poloze.** Přenášení nářadí s prstem na hlavním spínači nebo zapojení nářadí, které má spínač v zapnuté poloze, může způsobit nehody.
 - d) **Před zapnutím elektrického nářadí odstraňte seřizovací klíče nebo klíče.** Nářadí nebo klíč, který zůstane upevněn k otáčející se části elektrického nářadí, může způsobit zranění.
 - e) **Nenahýbejte se. Vždy udržujte pevný postoj a rovnováhu.** To umožní lepší ovládnutí elektrického nářadí v nečekaných situacích.
 - f) **Řádně se oblékejte. Nenoste volný oděv ani šperky. Udržujte své vlasy a oblečení mimo dosah pohyblivých částí.** Volný oděv, šperky nebo dlouhé vlasy se mohou zachytit do pohyblivých částí.
 - g) **Pokud je zařízení vybaveno adaptérem pro připojení odsávání prachu a sběrnými zařízeními, zajistěte jejich správné připojení a řádnou funkci.** Použití odsávání prachu může snížit nebezpečí týkající se prachu.
 - h) **Nedovoďte, abyste se po získání zkušeností častým používáním nářadí stali neobezřetnými a ignorovali zásady bezpečnosti.** Nedbalá činnost může způsobit vážné zranění za zlomek sekundy.
- 4) POUŽITÍ A PÉČE O ELEKTRICKÉ NÁŘADÍ**

- a) **Netlačte příliš na nářadí. Používejte správný typ nářadí pro vaše použití.** Správné elektrické nářadí bude pracovat lépe a bezpečněji rychlostí, pro kterou bylo navrženo.
 - b) **Nepoužívejte elektrické nářadí v případě, že vypínač nefunguje.** Jakékoliv elektrické nářadí, které nelze ovládat spínačem, je nebezpečné a musí se opravit.
 - c) **Před jakýmkoliv seřizováním, výměnou příslušenství nebo před uložením nepoužívaného elektrického nářadí odpojte napájení nebo akumulátor, jde-li to provést.** Tato preventivní bezpečnostní opatření snižují riziko náhodného spuštění elektrického nářadí.
 - d) **Nepoužívané elektrické nářadí uchovávejte mimo dosah dětí a nenechte s elektrickým nářadím pracovat osoby, které se neseznámily s elektrickým nářadím nebo těmito pokyny.** Elektrické nářadí je v rukou nekalifikované obsluhy nebezpečné.
 - e) **Udržujte elektrické nářadí a příslušenství. Zkontrolujte vychýlení či uváznutí pohyblivých částí, poškození jednotlivých dílů a jiné okolnosti, které mohou ovlivnit provoz elektrického nářadí. Je-li nářadí poškozeno, nechejte ho před použitím opravit.** Mnoho nehod je způsobeno nedostatečnou údržbou nářadí.
 - f) **Udržujte řezné nářadí ostré a čisté.** Řádně udržované řezné nářadí s ostrými řeznými hranami nemají tendenci se ohýbat a lépe se ovládají.
 - g) **Používejte elektrické nářadí, příslušenství a vrtáky nářadí atd. v souladu s těmito pokyny s přihlédnutím k pracovním podmínkám a práci, která má být provedena.** Použití elektrického nářadí na činnosti jiné, než je určující použití, může vést k nebezpečným situacím.
 - h) **Udržujte rukojeti a uchopovací plochy suché, čisté, bez oleje a maziva.** Kluzké rukojeti a uchopovací plochy neumožňují bezpečnou manipulaci s nářadím a jeho ovládnutí v nečekaných situacích.
- 5) POUŽITÍ A PÉČE O AKUMULÁTOROVÉ NÁŘADÍ**
- a) **K nabíjení používejte pouze nabíječku doporučenou výrobcem.** Nabíječka vhodná pro jeden typ akumulátoru může způsobit riziko požáru při použití s jiným akumulátorem.
 - b) **Používejte elektrické nářadí pouze se specifikovanými akumulátory.** Použití jiných akumulátorů může způsobit riziko úrazu a požáru.
 - c) **Pokud akumulátor nepoužíváte, držte jej z dosahu kovových předmětů, jako jsou kancelářské sponky na papír, mince, klíče, hřebíky, šroubky nebo další drobné kovové předměty, které mohou propojit kontakty akumulátoru.** Zkratování kontaktů akumulátoru může způsobit spálení nebo požár.
 - d) **V nevhodných podmínkách může z akumulátoru unikat kapalina. Zabraňte kontaktu. Při náhodném kontaktu opláchněte zasažené místo vodou.** Při zasažení očí kapalinou vyhledejte lékařskou pomoc. Unikající kapalina z akumulátoru může způsobit podráždění pokožky nebo popálení.
 - e) **Nepoužívejte akumulátor nebo nářadí, které jsou poškozené nebo upravené.** Poškozené nebo upravené akumulátory se mohou chovat nepředvídatelně, což může vést k požáru, výbuchu nebo nebezpečí zranění.
 - f) **Nevystavujte akumulátor ani nářadí ohni nebo příliš**

vysoké teplotě. Při vystavení ohni nebo teplotě nad 130°C může dojít k výbuchu.

- g) Dodržujte všechny pokyny pro nabíjení a nenabíjejte akumulátor nebo nářadí mimo rozsah teplot uvedených v pokynech.** Nesprávné nabíjení nebo nabíjení při teplotách mimo stanovený rozsah může poškodit akumulátor a zvýšit riziko požáru.
- 6) SERVIS**
- a) Svěřte opravu vašeho elektrického nářadí kvalifikované osobě používající pouze shodné náhradní díly.** Tím zajistíte povětrnostních podmínek, zejména pokud existuje nebezpečí blesku. Tím se snižuje riziko úrazu bleskem.
- b) Nikdy neopravujte poškozené akumulátory. Servis akumulátorů může provádět pouze výrobce nebo autorizovaní poskytovatelé služeb.**

Bezpečnostní upozornění pro foukač listů

- a) Nepoužívejte nářadí za špatných povětrnostních podmínek, zejména pokud existuje nebezpečí blesku.** Tím se snižuje riziko úrazu bleskem.
- b) Používejte ochranu očí a uší.** Vhodné ochranné pomůcky snižují riziko zranění osob.
- c) Při obsluze nářadí vždy noste protiskluzovou a ochrannou obuv.** Nepracujte s tímto nářadím, pokud jste bosí nebo pokud na nohou máte otevřené sandály. Tím se snižuje riziko poranění nohou.
- d) Nenoste volné oblečení nebo předměty, jako jsou šátky, šňůrky, řetízky, kravaty apod., které by mohly být vtázeny do přívodů vzduchu.** Dlouhé vlasy si svažte nebo zakryjte, aby se nedostaly do přívodů vzduchu. Pokud se některý z těchto předmětů dostane do přívodů vzduchu, může to zvýšit riziko zranění osob.
- e) Při práci s nářadím udržujte kolemstojící osoby mimo dosah.** Odhozené úlomky mohou zvýšit riziko zranění osob.
- f) Nikdy nemířte trysku foukače směrem k lidem nebo domácím zvířatům nebo směrem k oknům. Při odfukování suti v blízkosti pevných objektů, jako jsou stromy, automobily a zdi, které mohou způsobit jejich odskočení, dbejte zvýšené opatrnosti.** Odhozené předměty mohou poškodit majetek a zvýšit riziko zranění osob.
- g) Nepoužívejte přístroj k vyfukování hořících nebo kouřících předmětů, jako jsou cigarety, zápalky nebo žhavý popel.** Tyto zdroje vznícení mohou zvýšit riziko požáru.
- h) Nedotýkejte se ventilátoru, pokud je v pohybu.** Před demontáží jakékoliv části, která by mohla umožnit přístup k ventilátoru, vypněte stroj, počkejte, dokud se ventilátor nezastaví, a odpojte stroj ze zásuvky. Tím se snižuje riziko zranění z pohyblivých částí.
- i) Při odstraňování zaseknutého materiálu nebo při opravě nářadí se ujistěte, že jsou všechny hlavní vypínače vypnuty a napájecí šňůra je odpojena.** Neočekávané spuštění stroje při odstraňování zaseknutého materiálu nebo při údržbě může zvýšit riziko zranění osob.
- j) Důkladně prohlédněte oblast, kde se má nářadí používat, zda se v ní nenachází divoká zvěř.** Divoká zvěř může být během provozu zraněna nářadím.

OBCENĚ

- Tento stroj používejte pouze za denního světla nebo s patřičným umělým osvětlením
- Stroj používejte pouze zcela smontovaný
- Stroj nepoužívejte na mokřých trávnících a v případě, že jsou foukané materiály mokré
- Nefoukejte na horké, hořlavé nebo výbušné materiály ani směrem k nim
- Nikdy nepracujte se strojem v bezprostřední blízkosti osob (zejména dětí) a zvířat
- Uživatel je odpovědný za nehody a nebezpečí hrozící jiným osobám a jejich majetku
- Vždy stroj vypněte a vyjměte akumulátor
 - kdykoliv je stroj bez dozoru
 - před čištěním uvíznutého materiálu
 - před kontrolou, čištěním nebo prací na stroji
 - po naražení do cizího předmětu
 - vždy, když začne stroj abnormálně vibrovat
- Nikdy nefoukejte nečistoty ve směru kolemstojících osob
- Při používání stroje noste dlouhé kalhoty, dlouhé rukávy a pevnou obuv
- Při práci používejte ochranné rukavice, ochranné brýle, přílehavé oblečení a sítku na (dlouhé) vlasy
- Při práci v prašném prostředí noste protiprachovou masku
- Nepoužívejte stroj, pokud hlavní vypínač nezapíná a nevypíná; poškozený vypínač vždy nechte opravit kvalifikovanou osobou.
- Nářadí je určeno k použití ze země, nikoli ze žebříku nebo jiné nestabilní podpěry.
- Pokud se vám zdá, že tento nástroj nadměrně vibruje, zastavte jej a zkontrolujte, zda není poškozený.

PŘED POUŽITÍM

- Seznamte se s ovládacími prvky a správným použitím nástroje
- Před každým použitím zkontrolujte funkčnost nástroje a v případě poruchy jej dejte ihned opravit kvalifikovanou osobou; nástroj nikdy sami neotevírejte
- Nikdy nástroj nepoužívejte s porouchanou trubicou, tryskou nebo pouzdrem
- Opatřené nebo poškozené díly vyměňte
- Udržujte všechny matice a šrouby utažené, abyste se ujistili, že je nástroj v bezpečném provozním stavu

BĚHEM POUŽITÍ

- Používejte nářadí pouze za teploty chůze (neběhejte)
- Na svazích udržujte správný postoj
- Vždy dbejte na to, aby přívody vzduchu B neobsahovaly nečistoty
- Při práci zaujímejte stabilní postoj (příliš se nenahýbejte, zejména při použití schůdků nebo žebříku)

PO POUŽITÍ

- Nářadí skladujte uvnitř budov na suchém a uzamčeném místě mimo dosah dětí
 - Akumulátory skladujte odděleně od nářadí

AKUMULÁTORY

- Dodaný akumulátor je případně částečně nabitý (pro zajištění plné kapacity akumulátoru jej před prvním použitím elektrického nářadí zcela nabijte v nabíječce)
- **Používejte pouze následující akumulátory a nabíječky dodávané s tímto nástrojem**
 - Akumulátor SKIL: BR1*31****
 - Nabíječka SKIL: CR1*31****
- Poškozený akumulátor nepoužívejte, nahraďte jej novým
- Akumulátor nerozebírejte
- Nevystavujte nástroj/akumulátor dešti
- Povolená teplota prostředí (nářadí/nabíječka/akumulátor):

- při nabíjení 4 až 40 ° C
- při provozu -20 až +50 ° C
- při skladování -20 až +50 ° C

VYSVĚTLENÍ SYMBOLŮ NA NÁŘADÍ/AKUMULÁTORU

- ③ Přečtěte si návod k použití
- ④ Akumulátory mohou při likvidaci v ohni explodovat, proto je v žádném případě nespálujte
- ⑤ Nářadí/nabíječku/akumulátor ukládejte na vhodné, suché a zajištěné místo, v prostorách s teplotou maximálně 50 ° C
- ⑥ Udržujte ostatní osoby v bezpečné vzdálenosti
- ⑦ Používejte ochranu očí a uší
- ⑧ Nevyhazujte elektrické nářadí a akumulátory do komunálního odpadu

OBSLUHA

- Montážní návod ⑩
 - zarovnejte drážku v trubce D s drážkou na pouzdrě foukače a zatlačte trubici D do pouzdra foukače, dokud nezapadne na místo
 - zkontrolujte, zda je trubice správně sestavena
 - chcete-li trubici odstranit, stiskněte a podržte odblokovací tlačítko D, aby se uvolnila západka, a poté vytáhněte trubici přímo z foukače
 - vyrovnejte drážku v trysce E a zatlačte trysku E na trubici, dokud nezapadne na místo. Pro její vyjmutí stiskněte tlačítko pro uvolnění trysky F a vyjměte trysku.
- Nabíjení akumulátoru
 - ! **přečtěte si bezpečnostní upozornění a pokyny, které byly dodány spolu s nabíječkou**
- Vyjmutí/instalace akumulátoru ②
- Zap/Vyp
 - zapněte nástroj stisknutím spouštěcího spínače s nastavením rychlosti A
 - rychlost vzduchu foukače je řízena spouštěcím spínačem s nastavením rychlosti
 - ! **před zapnutím nástroje se ujistěte, že není v kontaktu s žádným předmětem**
 - ! **po vypnutí nástroje motor ještě několik sekund běží**
- Páčka regulátoru rychlosti vzduchu K ⑪
 - zapněte foukač zatažením páčky regulátoru rychlosti vzduchu K dolů
 - při táhnutí páčky K se synchronně stlačí hlavní vypínač A a současně se zvyšuje rychlost vzduchu
 - pro vypnutí foukače zatlačte páčku regulátoru rychlosti vzduchu K úplně nahoru
 - ! **Před vypnutím foukače musí být páčka regulátoru rychlosti vzduchu vždy zatlačena úplně nahoru**
- Indikátor nabití akumulátoru ⑨
 - stisknutím tlačítka kontrolky stavu nabití akumulátoru J zobrazíte aktuální stav nabití akumulátoru ⑨a
 - ! **když po stisknutí tlačítka J ⑨b začne blikat nejnižší úroveň kontrolky akumulátoru, je akumulátor vybitý**
 - ! **pokud po stisknutí tlačítka ⑨c začnou blikat 2 úrovně kontrolky akumulátoru, akumulátor není v přípustném rozsahu provozní teploty**
- Ochrana akumulátoru
 - Nářadí se najednou vypne nebo mu je zabráněno v zapnutí, když
 - **je zátěž příliš vysoká** --> odstraňte zátěž a proveďte restart

- **teplota akumulátoru není v přípustném rozsahu provozní teploty -20 až +50 ° C** --> po stisknutí tlačítka J ⑨c začnou blikat 2 úrovně ukazatele stavu akumulátoru; počkejte, dokud se teplota akumulátoru nevrátí do přípustného rozsahu provozní teploty
- **akumulátor je téměř vybitý (ochrana proti hlubokému vybití)** --> při stisknutí tlačítka J se zobrazí nízký stav akumulátoru nebo blikající nízký stav akumulátoru ⑨b; nabíjte akumulátor
- ! **po automatickém vypnutí nástroje netiskněte hlavní vypínač; mohlo by dojít k poškození akumulátoru**
- Držení a vedení nářadí ⑫
 - ! **při práci držte nástroj vždy pevně**
 - pro optimální výsledky dodržujte vzdálenost 5 - 10 cm od země

ÚDRŽBA / SERVIS

- Nářadí vždy vypněte, odpojte akumulátor a přesvědčte se, že se všechny pohyblivé části zcela zastavily
- Nástroj udržujte vždy čistý (zejména větrací šterbiny B ②)
 - nástroj očistěte **po každém použití** měkkým kartáčem nebo hadříkem (nepoužívejte čisticí prostředky nebo rozpouštědla)
- Skladování ⑬
 - bezpečně připevňte skladovací držák H na stěnu pomocí 2 šroubů (**nejsou součástí balení**) a vodorovně jej vyrovnejte
 - nářadí skladujte **uvnitř** budov na suchém a uzamčeném místě mimo dosah dětí
 - nezakrývejte nářadí igelitem (igelit může způsobit vlhkost a následnou korozi)
- Pokud dojde i přes pečlivou výrobu a náročnou kontrolu k poruše nářadí, svěťte provedení opravy autorizovanému servisnímu středisku pro elektronářadí firmy SKIL
 - zašlete nářadí **nerozebnané** spolu s potvrzením o nákupu do vaší prodejny nebo nejbližšího servisu značky SKIL* (adresy a servisní schéma nářadí najdete na www.skil.com)

ODSTRAŇOVÁNÍ ZÁVAD

- Následující seznam uvádí příznaky problémů, možné příčiny a způsoby nápravy (pokud vám k určení problému a jeho vyřešení nepomůže, obraťte se na vašeho prodejce nebo servis)
 - ! **v případě elektrické nebo mechanické závady okamžitě vypněte nástroj a vyjměte akumulátor**
- ★ Motor se nespustí nebo se náhle zastaví
 - vybitý akumulátor -> nabíjte akumulátor
 - horký akumulátor -> nechte akumulátor vychladnout
 - vadný hlavní vypínač -> obraťte se na prodejce či servis
 - vadný motor -> obraťte se na prodejce či servis
- ★ Nástroj pracuje přerušovaně
 - vadný hlavní vypínač -> obraťte se na prodejce či servis
 - poškozená vnitřní kabeláž -> obraťte se na prodejce či servis
 - ventilátor je zablokován cizím předmětem -> odstraňte blokujiící předmět

ŽIVOTNÍ PROSTŘEDÍ

Pouze pro země EU

- **Elektrické nářadí, doplňky a balení nevyhazujte do komunálního odpadu**
 - podle evropské směrnice 2012/19/ES o nakládání s použitými elektrickými a elektronickými zařízeními a odpovídajících ustanovení právních předpisů jednotlivých zemí se použitá elektrická nářadí, musí sbírat odděleně od ostatního odpadu a podrobit ekologicky šetrnému recyklování
 - na nutnost příslušného nakládání s odpadem upozorňuje symbol ⑧
- ! **u vyřazených akumulátorů zakryjte kontakty izolací páskou, zabráníte tím zkratu**

HLUČNOST / VIBRACE

- Při měření podle norem EN 62841-1, EN 62841-4-6 je hladina akustického tlaku v pracovní poloze tohoto nástroje 88 dB(A) (nepřesnost K = 3 dB) a hladina akustického výkonu 94 dB(A) (nepřesnost K = 1, 6 dB) a vibrace 1, 38 m/s² (trojosý vektorový součet; nepřesnost K = 1, 5 m/s²)
- Úroveň vibrací byla měřena v souladu se standardizovaným testem podle EN 62841-1, EN 62841-4-6; je možné ji použít ke srovnání jednoho přístroje s druhým a jako předběžné posouzení vystavování se vibracím při používání přístroje k uvedeným aplikacím
 - používání přístroje k jiným aplikacím nebo s jiným či špatně udržovaným příslušenstvím může zásadně zvýšit úroveň vystavení se vibracím
 - doba, kdy je přístroj vypnutý nebo kdy běží, ale ve skutečnosti není využíván, může zásadně snížit úroveň vystavení se vibracím
- ! **chráňte se před následky vibrací tak, že budete dbát na údržbu přístroje a příslušenství, budete si udržovat teplé ruce a uspořádáte si své pracovní postupy**

TR

Firčásavý akülü yaprak üfleyici 0331 GİRİŞ

- Bu alet, kuru yaprakları ve çimen ve dallar gibi diğer kuru bahçe çöplerini üfleme için tasarlanmıştır
- Bu alet yalnızca domestik kullanıma yöneliktir ve ıslak koşullarda kullanılmak üzere tasarlanmamıştır
- Ambalajın ② numaralı şekilde gösterilen tüm parçaları içerip içermediğini kontrol edin
- Parçaların eksik veya hasarlı olması durumunda bayinizle temasa geçin
- **Kullanmadan önce bu kullanım kılavuzunu dikkatlice okuyun ve ileride başvurmak üzere saklayın ③**
- **Güvenlik talimatlarına ve uyarılarına özellikle dikkat edin, bu talimatlara/uyarıları uyulmaması halinde ciddi yaralanmalar meydana gelebilir**

TEKNİK VERİLER ①

ALET ELEMANLARI ②

- A Değişken hız tetiği
- B Havalandırma delikleri
- C Boru çıkarma düğmesi
- D Boru

- E Uç
- F Uç çıkarma düğmesi
- G Saklama çengeli
- H Depolama çubuğu
- I Akü seviyesi göstergesi
- K Hava hızı ayar kolu
- L Kavrama yüzeyi

GÜVENLİK

ELEKTRİKLİ ALETLER İÇİN GENEL GÜVENLİK UYARILARI

⚠ UYARI Bu elektrikli alet ile birlikte verilen tüm güvenlik uyarılarını, talimatları, çizimleri ve teknik özellikleri okuyun. Aşağıdaki talimatların tamamına uyulmaması elektrik çarpması, yangın ve/veya ciddi yaralanma ile sonuçlanabilir.

Tüm uyarı ve talimatları gelecekte başvuru amacıyla muhafaza edin.

Uyarılarda geçen "elektrikli alet" terimi ile elektrik prizinden beslenen (kablolu) elektrikli alet veya şarjlı (kablesiz) elektrikli alet kastedilmektedir.

1) ÇALIŞMA ALANI GÜVENLİĞİ

- Çalışma alanını temiz tutun ve yeterli aydınlatma sağlayın.** Karışık veya karanlık alanlar kazalara yol açar.
- Elektrikli aletleri yanıcı sıvı, gaz veya toz içeren patlayıcı ortamlarda çalıştırmayın.** Elektrikli aletten çıkan kıvılcıklar toz veya gazları tutuşturabilir.
- Bir elektrikli aleti kullanırken çocukların ve etraftaki kişilerin aletten uzakta olduğundan emin olun.** Dikkatinizin dağılması kontrolü kaybetmenize neden olabilir.

2) ELEKTRİK GÜVENLİĞİ

- Elektrikli aletin fişi prize uygun olmalıdır. Fiş üzerinde asla değişiklik yapmayın. Topraklı (topraklamalı) elektrikli aletler için herhangi bir adaptör fişi kullanmayın.** Üzerinde değişiklik yapılmamış fişler ve uygun prizler elektrik çarpması riskini azaltır.
- Boru, radyatör, fırını ocak ve buzdolabı gibi topraklanmış yüzeylerle temastan kaçının.** Topraklanmış yerlerle temas etmeniz halinde elektrik çarpması riski artar.
- Elektrikli aletleri yağmura veya ıslak ortamlara maruz bırakmayın.** Elektrikli alet içine giren su, elektrik çarpması riskini artırır.
- Kabloyu hatalı kullanmayın. Kabloyu elektrikli aleti taşımak, çekmek veya prizden çıkarmak için kullanmayın. Kabloyu sıcağın, yağdan, keskin kenarlardan veya hareketli parçalardan uzak tutun.** Hasarlı veya birbirine dolaşmış kablolar elektrik çarpması riskini artırır.
- Bir elektrikli aleti açık havada kullanırken, uygun bir dış mekan uzatma kablosu kullanın.** Dış mekan için uygun bir kablolu kullanılması elektrik çarpması riskini azaltır.
- Elektrikli aletin nemli bir yerde çalıştırılması gerekiyorsa kaçak akım rölesi (RCD) korumalı bir kaynak kullanın.** RCD (kaçak akım rölesi) kullanımı

elektrik çarpması riskini azaltır.

3) KİŞİSEL GÜVENLİK

- a) **Elektrikli aletleri kullanırken daima dikkatli olun, yaptığınız işe yoğunlaşın ve sağduyulu davranın. Elektrikli aleti yorgunken ya da uyuşturucu, alkol ya da ilaç etkisi altındayken kullanmayın.** Elektrikli aletleri kullanırken bir anlık dikkatsizlik ciddi yaralanmalara yol açabilir.
 - b) **Kişisel koruyucu ekipman kullanın. Daima koruyucu gözlük takın.** Koşullara uygun toz maskesi, kaymaz emniyet ayakkabıları, kask veya işitme koruması gibi koruyucu ekipman kullanılması yaralanmaları azaltır.
 - c) **Yanlışlıkla çalıştırmaktan kaçının. Aletin güç kaynağı ve/veya akü/batarya ile bağlantısını yapmadan, kaldırmadan veya taşımadan önce açma/kapatma düğmesinin kapalı olduğundan emin olun.** Elektrikli aletleri, parmağınız açma/kapatma düğmesinin üzerinden taşıyarak veya alet açıkken fişi prize takmak kazalara davetiye çıkarır.
 - d) **Elektrikli alete takılı herhangi bir alyan veya anahtar varsa aleti çalıştırmadan önce bunları çıkarın.** Elektrikli aletin döner parçalarına takılı bir alyan veya anahtar yaralanmalara neden olabilir.
 - e) **Dengesiz bir duruşla çalışma yapmayın. Çalışma süresince ayaklarınızı sağlam basın ve dengeyi koruyun.** Bu sayede beklenmedik durumlarda elektrikli alet daha iyi kontrol edilebilir.
 - f) **Uygun bir şekilde giyinin. Bol giysiler giymeyin veya takı takmayın. Saçlarınızı ve elbiselerinizi hareketli parçalardan uzak tutun.** Bol giysiler, takılar veya uzun saçlar hareketli parçalara takılabilir.
 - g) **Toz emme ve toplama araçlarının bağlantısı için sağlanan cihazlar varsa bunların takılı olduğundan ve düzgün bir biçimde kullanıldığını emin olun.** Toz toplama araçlarının kullanımı tozdan kaynaklanabilecek tehlikeleri azaltabilir.
 - h) **Aletleri sık kullanılarak edindiğiniz alışkanlık rahat olmanıza ve aletin güvenliğini ilkelerinizi göz ardı etmenize neden olmamalıdır.** Dikkatsiz bir hareket, bir saniyeden daha kısa bir sürede ağır yaralanmalara neden olabilir.
- #### 4) ELEKTRİKLİ ALET KULLANIMI VE BAKIMI
- a) **Elektrikli aleti zorlamayın. Yaptığınız işe uygun elektrikli aleti kullanın.** Doğru elektrikli alet, tasarımına uygun değerlerde kullanıldığında daha iyi ve daha güvenli çalışır.
 - b) **Açma/kapatma düğmesi çalışmıyorsa elektrikli aleti kullanmayın.** Açma/kapatma düğmesi ile kontrol edilemeyen bir elektrikli alet tehlikelidir ve onarılması gerekir.
 - c) Herhangi bir ayar işlemi, aksesuar değişimi veya elektrikli aletlerin saklanması öncesinde fişi prizden çekin ve/veya eğer çıkarılabiliyorsa bataryayı elektrikli aletten çıkarın. Bu tür önleyici güvenlik önlemleri, elektrikli aletin yanlışlıkla çalışması riskini azaltır.
 - d) **Kullanılmayan elektrikli aletleri çocukların erişemeyeceği yerlerde saklayın ve elektrikli alet veya bu talimatlar hakkında bilgi sahibi olmayan kişilerin elektrikli aleti kullanmasına izin vermeyin.** Elektrikli aletler eğitimsiz kullanıcıların elinde tehlikelidir.
 - e) **Elektrikli aletlere ve aksesuarlara bakım yapın. Hareketli parçaların hizalanmasının veya bağlanmasının doğru yapıp yapılmadığını,**

parçalarda hasar olup olmadığını ve elektrikli aletin çalışmasını etkileyebilecek tüm diğer koşulları kontrol edin. Elektrikli alet hasarlı ise kullanmadan önce onarılmasını sağlayın. Kazaların çoğu, elektrikli alet bakımının yeterli şekilde yapılmamasından kaynaklanır.

- f) **Kesici aletleri keskin ve temiz tutun.** Keskin kesim kenarlarına sahip, bakımı düzgün yapılmış kesim aletleri daha az sorun çıkarır ve kontrolü kolaydır.
 - g) Elektrikli aleti, aksesuarlarını ve alet uçlarını vb. çalışma şartlarını ve yapılacak işi dikkate alarak bu talimatlara uygun şekilde kullanın. Elektrikli aletin kullanım amacı dışındaki işlerde kullanılması tehlikeli durumlara neden olabilir.
 - h) **Tutma saplarını/kollarını ve kavrama yüzeylerini kuru, temiz, benzin ve yağdan uzak tutun.** Kaygan tutma kolları ve kavrama yüzeyleri, aletin beklenmeyen durumlarda güvenli bir şekilde tutulmasına ve kontrol edilmesine izin vermez.
- #### 5) AKÜ İLE ÇALIŞAN ALETLERİNİN KULLANIMI VE BAKIMI
- a) **Sadece üretici tarafından belirtilen şarj cihazı ile şarj edin.** Bir akü/batarya türü için uygun olan şarj cihazı, başka bir akü/batarya ile kullanıldığında yangın riski oluşturabilir.
 - b) **Elektrikli aletleri sadece özel olarak üretilmiş akü/batarya takımları kullanın.** Başka akü/batarya takımlarının kullanımı yaralanma ve yangın tehlikesi oluşturabilir.
 - c) **Akü/batarya takımı kullanımda olmadığı durumlarda akü/batarya takımını ataş, bozuk para, anahtar, çivi, vida veya akü/batarya kutupları arasında kısa devre yapabilecek diğer metal nesnelere uzak tutun.** Akü kutuplarının kısa devre yapılması yangın veya yanıklara neden olabilir.
 - d) **Kötü şartlar altında aküden sıvı akışı olabilir; bu sıvı ile temas etmekten kaçının. Yanlışlıkla temas edilirse etkilenen bölgeyi su ile yıkayın.** Sıvı göze temas ederse ayrıca tıbbi yardım alın. Aküden/bataryadan akan sıvı tahriş veya yanıklara neden olabilir.
 - e) **Hasarlı veya üzerinde değişiklik yapılmış bir aküyü veya aleti kullanmayın.** Hasarlı veya üzerinde değişiklik yapılmış aküler yangın, patlama veya yaralanma riskine neden olacak şekilde beklenmeyen davranışlar gösterebilir.
 - f) **Aküyü/bataryayı veya aleti ateşe veya aşırı sıcaklıklara maruz bırakmayın.** Yangın veya 130°C'nin üzerindeki sıcaklıklara maruz kalması patlamaya sebep olabilir.
 - g) **Tüm şarj talimatlarına ve aküyü/bataryayı veya aleti talimatlarda belirtilen sıcaklık aralığının dışındaki sıcaklıklarda şarj etmeyin.** Hatalı veya belirtilen sıcaklık aralığının dışındaki sıcaklıklarda şarj etmek, aküye/bataryaya zarar verebilir ve yangın riskini artırır.
- #### 6) SERVİS
- a) **Elektrikli aletinizin bakımını, sadece orijinal yedek parça kullanan yetkili bir tamirciye yaptırın.** Bu sayede elektrikli aletin emniyetinin korunmasını sağlanır.
 - b) **Asla hasarlı akülere/bataryalara bakım-onarım yapmayın.** Akülerin/bataryaların bakımı sadece üretici veya yetkili servisler tarafından yapılmalıdır.
- Yaprak üfleyici güvenlik uyarıları**

- a) **Kötü hava koşullarında, özellikle de yıldırım riski olduğunda makineyi kullanmayın.** Bu sayede yıldırım çarpması riskini azaltmış olursunuz.
- b) **Göz koruması ve kulak koruması kullanın.** Yeterli koruyucu ekipman kişisel yaralanma riskini azaltır.
- c) **Makineyi çalıştırırken daima kaymayan ve koruyucu ayakkabılar giyin.** Çıplak ayakla veya açık sandaletlerle makineyi çalıştırmayın. Bu, ayakların yaralanma riskini azaltır.
- d) **Bol giysiler giymeyin veya hava girişlerine çekilebilecek eşarp, ip, zincir, kravat vb. eşyalar kullanmayın.** Hava girişlerine çekilmediğinden emin olmak için uzun saçları arkadan bağlayın veya örtün. Bu nesnelere herhangi birinin hava girişlerine çekilmesi yaralanma riskini artırabilir.
- e) **Makineyi çalıştırırken etraftaki kişileri uzak tutun.** Fırlatılan artıklar yaralanma riskini artırabilir.
- f) **Üfleme başlığına asla insanlara veya evcil hayvanlara ya da pencerelere doğru tutmayın.** Artıkların sarkmasına neden olabilecek ağaçlar, otomobiller ve duvarlar gibi katı nesnelere yakınında artıkları üflerken ekstra dikkatli olun. Fırlatılan nesnelere maddi hasara neden olabilir ve yaralanma riskini artırabilir.
- g) **Sigara, kibrit veya sıcak kül gibi yanan veya tüten herhangi bir şeyi üfleme için makineyi kullanmayın.** Bu alev kaynakları yangın riskini artırabilir.
- h) **Hareket halindeyken fana dokunmayın.** Fana erişim sağlayabilecek herhangi bir parçayı çıkarmadan önce makineyi kapatın, fanın durmasını bekleyin ve makineyi fişten çekin. Bu önleme uyulması, hareketli parçalardan kaynaklanan yaralanma riskini azaltır.
- i) **Sıkışan malzemeyi temizlerken veya makineyi bakım yaparken, güç düğmesinin kapalı olduğundan ve bağlantısının kesildiğinden emin olun.** Sıkışan malzemeleri temizlerken veya bakım yaparken makinenin beklenmedik şekilde çalışması yaralanma riskini artırabilir.
- j) **Makinenin kullanılacağı alanı yabani hayat açısından etraflıca kontrol edin.** Makine çalışırken yabani hayvanlar yaralanabilir.

GENEL

- Makineyi yalnızca gün ışığında veya uygun yapay aydınlatma ile kullanın
- Makineyi sadece tamamen monte edildiğinde kullanın
- Makineyi ıslak çimlerde ve üflenecek malzemeler ıslakken kullanmayın
- Sıcak, yarıcı veya patlayıcı maddeler üzerinde veya bu maddelere doğru üfleme işlemi gerçekleştirilmeyin
- İnsanların (özellikle çocukların) ve hayvanların çok yakınında asla makineyi kullanmayın
- Başka kişilerin başına gelebilecek kaza ve tehlikelerden veya maddi hasarlardan kullanıcı sorumludur
- Şu durumlarda her zaman makineyi kapatın ve aküyü çıkarın
 - makineyi gözetimsiz bıraktığınızda
 - sıkışan malzemeleri temizlemeden önce
 - makineyi kontrol etmeden, temizlemeye veya makine üzerinde çalışmaya başlamadan önce
 - yabancı bir cisme çarptıktan sonra
 - makine anormal bir şekilde titreşmeye başladığında

- Atıkları asla etraftaki kişilere doğru üfleme
- Makineyi çalıştırırken daima uzun pantolon, uzun kollu giysiler ve sağlam ayakkabılar giyin
- Koruyucu eldiven ve güvenlik gözlükleri takın, dar giysiler giyin ve saç koruması kullanın (uzun saçlar için)
- Tozlu bir ortamda çalışırken toz maskesi takın
- Açma/kapatma düğmesi çalışmıyorsa makineyi kullanmayın; hasarlı bir düğmenin her zaman yetkili bir personel tarafından tamir edilmesini sağlayın.
- Bu alet, operatör tarafından zemin seviyesinde kullanılmak üzere tasarlanmıştır; merdiven veya herhangi bir dengesiz destek üzerinde kullanılmamalıdır.
- Bu alet aşırı titreşim yapıyorsa aleti durdurun ve hasar olup olmadığını inceleyin.

KULLANMADAN ÖNCE

- Aletin kontrolleri ve uygun kullanımı hakkında bilgi sahibi olun
- Her kullanım öncesinde aletin çalışmasını kontrol edin, herhangi bir arıza durumunda, hiç vakit kaybetmeden yetkili servis personeli tarafından onarılmasını sağlayın, aleti kesinlikle kendiniz açmaya çalışmayın
- Aleti hiçbir zaman boru, başlık veya gövde takılı değilken çalıştırmayın
- Aşınmış veya hasarlı parçaları değiştirin
- Aletin güvenli bir çalışma durumunda olduğundan emin olmak için tüm somunların, civataların ve vidaların sıkı olmasını sağlayın

KULLANIM SIRASINDA

- Aleti sadece yürüyüş hızında (koşmadan) kullanın
- Eğimli arazilerde ayağınızı yere sağlam basın
- Hava girişlerinin (B) her zaman kirleticilerden temiz tutulduğundan emin olun
- Çalışırken ayağınızı yere sağlam basın (özellikle basamak veya merdiven kullanıyorken aşırı uzanmayın)

KULLANIMDAN SONRA

- Aleti **kapalı alanlarda**, kuru, kilitli ve çocukların erişemeyeceği bir yerde depolayın
 - aküyü aletten ayrı olarak depolayın

AKÜLER

- Ürünle birlikte verilen akü (varsa) kısmen şarj edilmiştir (akünün tam kapasiteyle çalışmasını sağlamak için elektrikli aletin ilk kez kullanmadan önce aküyü, akü şarj cihazında tamamen şarj edin)
- **Bu aletle sadece aşağıdaki aküleri ve şarj cihazlarını kullanın**

- SKIL akü: BR1*31****

- SKIL şarj cihazı: CR1*31****

- Hasarlı aküleri kullanmayın ve yenileyin
- Aküyü/Bataryayı parçalarına ayırmayın
- Aleti/bataryayı yağmura maruz bırakmayın
- İzin verilen ortam sıcaklığı (alet/şarj cihazı/batarya):
 - şarj sırasında 4...40°C
 - çalışırken -20 ile +50 °C arasında
 - depolanırken -20...+50 °C arasında

ALET/AKÜ ÜZERİNDEKİ SİMGELERİN AÇIKLAMASI

- ③ Kullanmadan önce kılavuzu okuyun
- ④ Ateşe atılan aküler patlayabilir, bu yüzden hiçbir nedenle bir aküyü yakmayın
- ⑤ Aleti, şarj cihazını ve aküyü sıcaklığın 50 °C'yi aşmadığı yerlerde depolayın
- ⑥ Çevredekileri uzak tutun
- ⑦ Göz ve kulak koruması kullanın
- ⑧ Elektrikli aletleri ve aküleri/bataryaları evsel atık malzemelerle birlikte çöpe atmayın

KULLANIM

- Montaj talimatları ⑩
 - üfleyici gövdesindeki borudaki (D) oluşu hizalayın ve yerine oturana kadar boruyu (D) üfleyici gövdesine doğru itin
 - borunun doğru şekilde monte edildiğinden emin olun
 - boruyu çıkarmak için boru çıkarma düğmesine (C) basılı tutarak mandalı açın ve ardından boruyu üfleyiciden düz bir şekilde çekin
 - oluşu uçla (E) hizalayın ve ucu yerine oturana kadar ucu (E) boruya itin. Çıkarmak için uç çıkarma düğmesine (F) basın ve ucu çıkarın.
- Akünün şarj edilmesi
 - ! **şarj cihazıyla birlikte verilen güvenlik uyarılarını ve talimatları okuyun**
- Akünün çıkarılması/takılması ②
- Açma/kapatma
 - değişken hız tetiğine (A) basarak aleti açın
 - üfleyicinin hava hızı, değişken hız tetiği üzerindeki basınçla kontrol edilir
 - ! **aleti çalıştırmadan önce herhangi bir nesne ile temas etmediğinden emin olun**
 - ! **aleti kapattıktan sonra motor birkaç saniye daha çalışmaya devam eder**
- Hava hızı ayar kolu (K) ⑪
 - hava hızı ayar kolunu (K) aşağı çekerek üfleyiciyi açın
 - ayar kolu (K) aşağı çekildiğinde, tetiğe (A) eşzamanlı olarak basılır ve aynı anda hava hızı artar
 - üfleyiciyi kapatmak için hava hızı ayar kolunu (K) sonuna kadar itin
 - ! **Hava hızı ayar kolu, üfleyici kapatılmadan önce her zaman tamamen yukarı itilmelidir**
- Akü seviyesi göstergesi ⑨
 - mevcut akü seviyesini görmek için akü seviyesi göstergesi düğmesine (J) basın ⑨a
 - ! **düğmeye (J) bastıktan sonra akü göstergesinin en düşük seviyesi yanıp sönmeye başladığında ⑨b, akü boşalmıştır**
 - ! **düğmeye (J) bastıktan sonra akü göstergesinin 2 seviyesi yanıp sönmeye başladığında ⑨c, akü izin verilen çalışma sıcaklığı aralığında değildir**
- Akü koruması
 - Aşağıdaki durumlarda alet aniden kapanır veya tekrar çalıştırılmaz
 - **yük çok fazla olduğunda** --> yükü kaldırın ve yeniden çalıştırın
 - **akü sıcaklığı, -20 ile +50 °C arasındaki izin verilen çalışma sıcaklığı aralığında olmadığına** --> düğmeye (J) basıldığında akü seviyesi göstergesinin 2 seviyesi yanıp sönmeye başlar ⑨c; akü sıcaklığı izin verilen çalışma sıcaklığı aralığına dönene kadar bekleyin
 - **akü bitmeye yaklaştığında (aşırı boşalmaya karşı korumak için)** --> düğmeye (J) basıldığında düşük akü seviyesi veya yanıp sönen düşük akü seviyesi ⑨b akü seviyesi göstergesi tarafından gösterilir; aküyü şarj edin
 - ! **alet otomatik olarak kapandıktan sonra açma/kapatma düğmesine basmayın; akü hasar görebilir**
- Aleti tutma ve yönlendirme ⑫
 - ! **çalışırken aleti her zaman sıkıca tutun**
 - en iyi sonuçlar için yere 5 - 10 cm mesafe bırakın

BAKIM / SERVİS

- Her zaman aleti kapatın, aküyü çıkarın ve tüm hareketli parçaların tamamen durduğundan emin olun
- Aleti her zaman temiz tutun (özellikle havalandırma deliklerini (B) ②)
 - aleti **her kullanımdan sonra** yumuşak bir fırça veya bezle temizleyin (temizlik maddeleri veya çözücü maddeler kullanmayın)
- Depolama ⑬
 - depolama rayını (H) 2 adet vidayla (ürüne dahil değildir) duvara sağlam ve yatay olarak aynı seviyede monte edin
 - aleti **kapalı**, kuru, kilitli ve çocukların erişemeyeceği bir yerde depolayın
 - aleti plastik maddelerle örtmeyin (plastik paslı neme sonuç olarak paslanmaya neden olabilir)
- Dikkatli biçimde yürütülen üretim ve test prosedürlerine rağmen alet arızalanırsa onarım işlemleri SKIL elektrikli aletlerine yönelik bir satış sonrası servis merkezinde yapılmalıdır
 - aleti **parçalarına ayrılmamış** olarak satın alma belgesiyle birlikte satıcınıza veya en yakın SKIL servisine gönderin (servis adresleri ve aletin servis çizelgesi www.skil.com adresinde belirtilmiştir)

SORUN GİDERME

- Aşağıdaki liste, sorunların belirtilerini, muhtemel nedenlerini ve düzeltici eylemleri gösterir (bunlar sorunu belirlemez ve düzeltilmezse satıcınızla veya servisle iletişime geçin)
 - ! **elektrik arızası veya mekanik arıza olması durumunda aleti hemen kapatın ve aküyü çıkarın**
 - ★ **Motor hemen çalışmıyor veya durmuyor**
 - akü bitmiştir -> aküyü şarj edin
 - akü ısınmıştır -> akünün soğumasını bekleyin
 - açma/kapatma düğmesi arızalıdır -> satıcı/servis ile iletişime geçin
 - motor arızalıdır -> satıcı/servis ile iletişime geçin
 - ★ **Alet kesintili olarak çalışıyor**
 - açma/kapatma düğmesi arızalıdır -> satıcı/servis ile iletişime geçin
 - dahili kablolar arızalıdır -> satıcı/servis ile iletişime geçin
 - çark yabancı maddelerle tıkanmıştır -> tıkanıklığı gidirin

ÇEVRE

Yalnızca AB ülkeleri için

- **Elektrikli aletleri, aksesuarları ve ambalajları evsel atık malzemelerle birlikte atmayın**
 - atık elektrikli ve elektronik eşyalarla ilgili 2012/19/EC sayılı Avrupa Birliği Direktifi ve bu direktifin uyarlandığı ulusal yasalar gereğince kullanım ömrünün sonuna ulaşan elektrikli aletler ayrı olarak toplanmalı ve çevreye uyumlu bir geri dönüşüm tesisine gönderilmelidir
 - ⑧ sembolü, bertaraf etme ihtiyacı meydana geldiğinde size bunu hatırlatması içindir
 - ! **aküyü bertaraf etmeden önce kısa devre oluşmasını önlemek için akü kutuplarını kalın bantla sarın**

GÜRÜLTÜ / TİTREŞİM

- EN 62841-1 ve EN 62841-4-6 standartlarına uygun olarak yapılan ölçümlere göre bu aletin çalışma konumunda ses basıncı seviyesi: 88 dB(A) (belirsizlik $K = 3$ dB), ses gücü seviyesi 94 dB(A) (belirsizlik $K = 1, 6$ dB) ve titreşim $1, 38$ m/sn.² (triaks vektör toplamı; belirsizlik $K = 1, 5$ m/sn.²)
 - Titreşim emisyon seviyesi EN 62841-1 ve EN 62841-4-6 standartlarında sunulan standart teste göre ölçülmüştür; bu seviye, bir aleti bir başkasıyla karşılaştırmak amacıyla ve aletin söz konusu uygulamalarda kullanılması sırasında titreşime maruz kalma derecesinin ön değerlendirmesi olarak kullanılabilir
 - aletin farklı uygulamalar için veya farklı ya da bakımı yetersiz yapılmış aksesuarlarla kullanılması, maruz kalma seviyesini belirgin biçimde **artırabilir**
 - aletin kapalı olduğu veya çalıştığı ancak gerçek anlamda iş yapmadığı zamanlarda, maruz kalma seviyesi belirgin biçimde **azalabilir**
- ! aletin ve aksesuarlarının bakımını yaparak, ellerinizi sıcak tutarak ve çalışma şeklinizi organize ederek kendinizi titreşimin etkilerinden koruyun**

PL

Bezszcôtkowa akumulatorowa dmuchawa do liści

0331

WPROWADZANIE

- To narzędzie zostało zaprojektowane do zdmuchiwania suchych liści i innych suchych śmieci ogrodowych, takich jak trawa i gałązki
- Narzędzie jest przeznaczone wyłącznie do użytku domowego; nie zostało ono zaprojektowane do użytkowania, gdy jest mokro
- Prosimy sprawdzić, czy w opakowaniu znajdują się wszystkie części pokazane na rysunku ②
- Jeżeli któreś części brakuje lub jeżeli jakaś część jest uszkodzona, należy skontaktować się z dystrybutorem
- **Przed rozpoczęciem użytkowania prosimy dokładnie przeczytać niniejszą instrukcję. Instrukcję tę należy zachować na przyszłość ③**
- **Szczególną uwagę należy zwrócić na instrukcje i ostrzeżenia dotyczące bezpieczeństwa; zlekceważenie ich może doprowadzić do ciężkich urazów**

DANE TECHNICZNE ①

ELEMENTY NARZĘDZIA ②

- A Włącznik spustowy z regulacją prędkości
- B Szczeliny wentylacyjne
- C Przycisk odblokowujący rurę
- D Rura
- E Dysza
- F Przycisk zwalniania dyszy
- G Hak do zawieszania
- H Wieszak
- I Wskaźnik poziomu naładowania akumulatora
- K Dźwignia regulacji prędkości powietrza

L Powierzchnia uchwytu

BEZPIECZEŃSTWO

OGÓLNE OSTRZEŻENIA DOTYCZĄCE BEZPIECZEŃSTWA UŻYWANIA ELEKTRONARZĘDZI

! OSTRZEŻENIE Prosimy przeczytać wszystkie ostrzeżenia i instrukcje oraz przestudiować specyfikację i ilustracje dostarczone wraz z elektronarzędziem. Niestosowanie się do wszystkich podanych niżej instrukcji może doprowadzić do porażenia prądem, pożaru i/lub poważnych obrażeń.

Wszystkie ostrzeżenia i instrukcje należy zachować na przyszłość.

Termin „elektronarzędzie” występujący w ostrzeżeniach dotyczy narzędzia elektrycznego o zasilaniu sieciowym (przewodowego) lub akumulatorowym (beprzewodowego).

1) BEZPIECZEŃSTWO W MIEJSCU PRACY

- a) **Należy dbać o czystość i dobre oświetlenie w miejscu pracy.** Bałagan i złe oświetlenie sprzyjają wypadkom.
- b) **Nie należy używać elektronarzędzi w miejscach zagrożonych wybuchem, np. w obecności łatwopalnych cieczy, gazów lub pyłu.** Elektronarzędzia wytwarzają iskry, które mogą zapalić opary lub pył.
- c) **W czasie pracy elektronarzędzie należy trzymać z dala od dzieci i osób postronnych.** Chwila nieuwagi może spowodować utratę kontroli nad urządzeniem.

2) BEZPIECZEŃSTWO ELEKTRYCZNE

- a) **Wtyczki elektronarzędzi muszą pasować do gniazdek. Nigdy w jakikolwiek sposób nie wolno przerabiać wtyczki. Do elektronarzędzi wymagających uziemienia nie należy używać przejściówek.** Oryginalne wtyczki i pasujące do nich gniazdko zmniejszają ryzyko porażenia prądem.
- b) **Należy unikać dotykania ciałem powierzchni uziemionych, takich jak np. rury, kaloryfery, kuchenki i lodówki. Uziemienie ciała zwiększa ryzyko porażenia prądem.**
- c) **Elektronarzędzia należy chronić przed deszczem i wilgocią.** Woda dostająca się do wnętrza elektronarzędzia zwiększa ryzyko porażenia prądem.
- d) **Nie należy nadwyrywać przewodu. Nigdy nie należy używać przewodu do noszenia lub ciągnięcia elektronarzędzia; nie należy chwycić za przewód, aby wyjąć wtyczkę z kontaktu. Przewód należy chronić przed gorącym, ropą, olejem, ostrymi krawędziami i poruszającymi się częściami.** Splątane lub uszkodzone przewody zwiększają ryzyko porażenia prądem.
- e) **Podczas używania elektronarzędzia na dworze należy stosować przedłużacz nadający się do używania na dworze.** Używanie przewodu przeznaczonego do stosowania na dworze zmniejsza ryzyko porażenia prądem.
- f) **Jeżeli użycie elektronarzędzia w miejscu o dużej wilgotności jest nieuniknione, należy stosować zasilanie zabezpieczone wyłącznikiem**

- różnicowoprądowym. Używanie wyłącznika różnicowoprądowego zmniejsza ryzyko porażenia prądem.
- 3) **BEZPIECZEŃSTWO OSOBISTE**
- a) **Podczas pracy narzędziem należy zachowywać czujność, patrzeć, co się robi i kierować się zdrowym rozsądkiem. Nie należy używać elektronarzędzia, gdy użytkownik jest zmęczony, albo pod wpływem narkotyków, alkoholu lub leków. Chwila nieuwagi w czasie posługiwania się elektronarzędziami może spowodować poważne obrażenia.**
- b) **Należy używać środków ochrony osobistej. Należy zawsze nosić okulary ochronne.** Stosowanie w odpowiednich warunkach sprzętu ochronnego takiego jak np. maska przeciwpyłowa, obuwie ochronne z podeszwami antypoślizgowymi, kask lub ochronniki słuchu zmniejszy ewentualne obrażenia.
- c) **Nie należy dopuszczać do przypadkowego włączenia. Należy pilnować, aby przed podłączeniem narzędzia do zasilania i/lub baterii akumulatorowej oraz przed podniesieniem i przenoszeniem przełącznik był ustawiony w pozycji „wyłączone”.** Przeniesienie elektronarzędzia z palcem na wyłączniku lub podłączanie do prądu elektronarzędzia z włączonym przełącznikiem może prowadzić do wypadków.
- d) **Przed włączeniem elektronarzędzia należy usunąć wszystkie klucze regulacyjne i inne narzędzia. Klucz zaczepiony o obracającą się część elektronarzędzia może spowodować obrażenia.**
- e) **Nie należy sięgać za daleko. Należy zawsze dbać o utrzymanie równowagi i pewne podparcie nóg.** W nieprzewidzianych sytuacjach zapewnia to lepszą kontrolę nad elektronarzędziem.
- f) **Należy nosić odpowiednią odzież. Nie powinno się nosić luźnych ubrań ani biżuterii. Włosy i odzież należy trzymać w bezpiecznej odległości od poruszających się części.** Luźne ubrania, biżuteria lub długie włosy mogą zaczepić się o poruszające się części.
- g) **Jeżeli urządzenie jest przystosowane do podłączania do odsysacza pyłu i urządzenia zbierającego, należy dopilnować, aby systemy te były podłączone i właściwie stosowane.** Używanie systemów służących do pochłaniania pyłu może zmniejszyć zagrożenia związane z pyłem.
- h) **Nie wolno dopuścić do tego, aby poczucie znajomości narzędzia wynikające z jego częstego używania doprowadziło do lekceważenia i ignorowania zasad bezpieczeństwa.** Jedno lekkomyślne działanie może w ułamku sekundy doprowadzić do ciężkich urazów.
- 4) **UŻYWANIE I KONSERWOWANIE ELEKTRONARZĘDZI**
- a) **Elektronarzędzia nie należy forsować. Należy używać narzędzia dostosowanego do wykonywanej pracy.** Odpowiednie narzędzie elektryczne wykona pracę lepiej i bezpieczniej, gdy pozwoli mu się pracować z prędkością/obrotami do jakich zostało zaprojektowane.
- b) **Nie należy używać elektronarzędzia, jeżeli przełącznik zasilania nie włącza go lub nie wyłącza.** Elektronarzędzie, którego nie da się kontrolować przełącznikiem, jest potencjalnie niebezpieczne i wymaga naprawy.
- c) **Przed przystąpieniem do regulacji elektronarzędzia oraz przed wymianą akcesoriów lub odłożeniem narzędzia na miejsce, należy odłączyć je od zasilania i/lub wyjąć akumulator.** Tego typu zapobiegawcze środki ostrożności zmniejszają ryzyko przypadkowego włączenia się elektronarzędzia.
- d) **Nieużywane elektronarzędzia należy przechowywać w miejscu niedostępnym dla dzieci. Osobom, które nie znają narzędzia lub nie zapoznały się z instrukcją nie należy pozwalać go używać.** W rękach nieprzeszkolonych użytkowników elektronarzędzia mogą stanowić zagrożenie.
- e) **Elektronarzędzia i akcesoria należy utrzymywać w dobrym stanie. Należy kontrolować, czy części ruchome nie są odchyłone od osi, nie zacinają się i nie są pęknięte lub uszkodzone w inny sposób, który mógłby wpłynąć na działanie elektronarzędzia. W razie uszkodzenia, przed użyciem narzędzie należy oddać do naprawy.** Wiele wypadków wynika ze złej konserwacji elektronarzędzi.
- f) **Należy dbać o czystość i naostrzenie narzędzi tnących.** Odpowiednio utrzymane narzędzia tnące z ostrymi krawędziami tnącymi są mniej narażone na zakleszczanie się i łatwiej jest je kontrolować.
- g) **Elektronarzędzi, akcesoriów, wiertel, bitów, itp. należy używać zgodnie z niniejszą instrukcją, z uwzględnieniem warunków i rodzaju wykonywanej pracy.** Korzystanie z elektronarzędzi niezgodnie z przeznaczeniem może prowadzić do niebezpiecznych sytuacji.
- h) **Należy dbać o to, aby uchwyty i powierzchnie do trzymania były suche, czyste i niezaplamione olejem lub smarem.** Śliskie uchwyty nie pozwalają w bezpieczny sposób kontrolować narzędzia w nieprzewidzianych sytuacjach.
- 5) **UŻYWANIE I KONSERWOWANIE NARZĘDZI AKUMULATOROWYCH**
- a) **Do ładowania należy używać wyłącznie ładowarki wskazanej przez producenta.** Użycie ładowarki pochodzącej od jednego akumulatora do ładowania innego akumulatora grozi pożarem.
- b) **Elektronarzędzi należy używać wyłącznie z dedykowanymi do nich akumulatorami.** Użycie jakichkolwiek innych akumulatorów grozi obrażeniami i pożarem.
- c) **Jeżeli akumulator nie jest używany, należy go przechowywać z dala od innych przedmiotów metalowych, np. spinaczy, monet, kluczy, gwoździ, śrub, wkrętów i innych drobnych przedmiotów metalowych, które mogłyby spowodować zwarcie wyprowadzeń akumulatora.** Zwarcie wyprowadzeń akumulatora może doprowadzić do oparzeń lub pożaru.
- d) **W niesprzyjających warunkach może dojść do wycieku cieczy z akumulatora. Należy wtedy unikać wszelkiego kontaktu z tą cieczą. W razie przypadkowego kontaktu ze skórą, zabrudzone miejsce należy obficie przemyć wodą.** Jeżeli plyn dostanie się do oczu, należy dodatkowo zasięgnąć porady lekarza. Plyn wyciekający z akumulatora może powodować podrażnienie lub oparzenia.
- e) **Nie należy używać akumulatorów lub narzędzi, które są uszkodzone lub zostały poddane przeróbkom.**

Uszkodzone lub zmodyfikowane akumulatory mogą zachowywać się w sposób nieprzewidywalny, co może doprowadzić do pożaru lub wybuchu lub stwarzać ryzyko urazów.

- f) **Nie należy narażać akumulatora lub narzędzia na kontakt z ogniem lub zbyt wysokimi temperaturami.** Ogień lub temperatury przekraczające 130°C mogą doprowadzić do wybuchu.
- g) **Należy przestrzegać wszystkich instrukcji ładowania. Nie należy ładować akumulatora lub narzędzia poza przedziałem temperatur podanym w instrukcji.** Ładowanie w sposób nieprawidłowy lub w temperaturze wykraczającej poza określony zakres może doprowadzić do uszkodzenia akumulatora i zwiększa ryzyko pożaru.
- 6) **SERWISOWANIE**
- a) **Serwisowanie elektronarzędzia należy powierzać wykwalifikowanemu serwisantowi, a do naprawy używać wyłącznie części zamiennych identycznych z oryginalnymi.** Zapewni to bezpieczeństwo eksploatacji elektronarzędzia.
- b) **Uszkodzonych akumulatorów nie należy nigdy naprawiać. Jakiegokolwiek czynności serwisowe przy akumulatorach powinny być wykonywane wyłącznie przez producenta lub pracowników autoryzowanego serwisu.**

Ostrzeżenia dotyczące bezpieczeństwa używania dmuchawy do liści

- a) **Maszyny nie należy używać podczas niepogody, zwłaszcza zaś wtedy, gdy istnieje ryzyko uderzenia pioruna.** Zasada to ograniczyć ryzyko porażenia piorunem.
- b) **Należy stosować środki ochrony oczu i uszu.** Odpowiedni sprzęt ochronny zmniejszy ryzyko obrażeń ciała.
- c) **Podczas używania maszyny należy zawsze nosić antypoślizgowe obuwie ochronne.** Nie wolno używać narzędzia na bosą lub w otwartych sandałach. Zmniejsza to ryzyko obrażeń stóp.
- d) **Nie należy nosić luźnej odzieży ani przedmiotów, takich jak szaliki, sznurki, łańcuszki, krawaty itp., które mogłyby zostać wciągnięte do wlotów powietrza.** Długie włosy należy związać lub zakryć, aby nie dostały się do wlotów powietrza. Jeśli którykolwiek z tych przedmiotów zostanie wciągnięty do wlotów powietrza, może to zwiększyć ryzyko obrażeń ciała.
- e) **W czasie pracy maszyną osoby postronne należy trzymać z daleka.** Wyrzucane odłamki mogą zwiększać ryzyko obrażeń ciała.
- f) **Nigdy nie wolno kierować dyszy dmuchawy w stronę ludzi, zwierząt lub okien. Szczególną ostrożność należy zachować podczas wydmuchiwania śmieci w pobliżu obiektów stałych takich jak drzewa, samochody i ściany, od których śmieci mogą się odbić rykoszetem.** Przedmioty wyrzucane w powietrze mogą powodować szkody materialne i zwiększać ryzyko obrażeń ciała.
- g) **Urządzenia nie należy używać do przedmuchiwania płonących lub dymiących przedmiotów, takich jak papierosy, zapałki lub gorący popiół.** Taki źródła zapłonu mogą zwiększyć ryzyko pożaru.
- h) **Nie należy dotykać wentylatora, który się porusza.** Przed zdjęciem jakiegokolwiek części zapewniającej

dostęp do wentylatora należy wyłączyć urządzenie, poczekać, aż wentylator się zatrzyma i wyjąć wtyczkę przewodu zasilającego z kontaktu. Zmniejszy to ryzyko urazów spowodowanych ruchomymi częściami.

- i) **Podczas usuwania zaklinowanych materiałów lub serwisowania narzędzia należy pilnować, aby przełączniki zasilania był ustawiony w pozycji „wyłączone” i aby przewód zasilający był odłączony.** Nieoczekiwane włączenie się maszyny podczas usuwania zaklinowanego materiału lub podczas prac serwisowych może zwiększyć ryzyko obrażeń ciała.
- j) **Prosimy dokładnie sprawdzić teren, na którym będzie używana maszyna, pod kątem obecności na nim dzikich zwierząt.** Pracująca maszyna może podczas użytkowania doprowadzić do poranienia dzikich zwierząt.

KWESTIE OGÓLNE

- Maszyny należy używać wyłącznie przy świetle dziennym lub odpowiednim oświetleniu sztucznym
- Maszyny należy używać tylko po całkowitym złożeniu
- Nie należy używać maszyny na mokrych trawnikach oraz gdy wydmuchiwane materiały są mokre
- Strumienia powietrza z dmuchawy nie należy kierować na materiały gorące, łatwopalne lub wybuchowe
- Maszyny nie należy używać, jeśli w bezpośredniej bliskości znajdują się ludzie (zwłaszcza dzieci) lub zwierzęta
- Użytkownik ponosi odpowiedzialność za wypadki lub zagrożenia dotyczące innych osób lub ich mienia
- Należy zawsze wyłączyć maszynę i wyjąć z niej akumulator:
 - za każdym razem, gdy maszyna zostaje pozostawiona bez nadzoru
 - przed usunięciem zakleszczonego materiału
 - przed kontrolą, czyszczeniem lub wykonywaniem prac przy maszynie
 - po uderzeniu w inny przedmiot
 - za każdym razem, gdy maszyna wpada w nietypowe wibracje
- Nigdy nie należy zdmuchiwać odpadów w kierunku innych osób
- Podczas pracy maszyną należy nosić długie spodnie, koszule/bluzki z długim rękawem oraz solidne obuwie
- Do pracy należy nosić rękawice ochronne, okulary ochronne, dopasowane ubranie, oraz nakrycie głowy (w przypadku długich włosów)
- Podczas pracy w miejscach zapylnych należy nosić maskę przeciwpyłową
- Nie należy używać maszyny, jeśli przełącznik nie włącza jej lub nie wyłącza; naprawę uszkodzonego przełącznika należy zawsze zlecać osobie o odpowiednich kwalifikacjach.
- Narzędzie jest przeznaczone do używania przez operatora stojącego na ziemi, a nie na drabinach lub jakichkolwiek innych niestabilnych konstrukcjach.
- Jeżeli narzędzie wpada w nadmierne wibracje, należy je wyłączyć i sprawdzić, czy nie ma uszkodzeń.

PRZED UŻYCIEM

- Należy zapoznać się z elementami sterującymi narzędzia i zasadami jego właściwej obsługi
- Prosimy sprawdzić, czy urządzenie działa prawidłowo; w przypadku uszkodzenia, naprawy powinien dokonać

wykwalifikowany personel techniczny; nigdy nie wolno samodzielnie otwierać urządzenia

- Nie wolno używać narzędzia z uszkodzoną rurą, dyszą lub obudową
- Zużyte lub uszkodzone części należy wymieniać
- Należy dbać o to, aby wszystkie nakrętki, śruby i wkręty były dokręcone, tak aby narzędzie działało w sposób całkowicie bezpieczny

PODCZAS UŻYTKOWANIA

- Narzędzie należy prowadzić z umiarkowaną prędkością (nie należy biegać)
- Na pochyłościach należy pilnować, aby mieć pewne podparcie nóg
- Należy uważać, aby do wlotów powietrza B nie dostały się żadne zanieczyszczenia
- Podczas pracy należy pamiętać o zachowaniu stabilnej postawy (nie należy się wychylać, zwłaszcza stojąc na schodach lub drabinie)

PO UŻYCIU

- Narzędzie należy przechowywać w suchym, zamkniętym pomieszczeniu niedostępnym dla dzieci
 - akumulatora nie należy przechowywać razem z narzędziem

AKUMULATORY

- **Dostarczony akumulator, o ile występuje, jest częściowo naładowany** (aby zapewnić pełne naładowanie akumulatora, przed użyciem elektronarzędzia po raz pierwszy akumulator należy całkowicie naładować ładowarką)
- **Do narzędzia należy stosować wyłącznie poniższe akumulatory i ładowarki**
 - Akumulator SKIL: BR1*31****
 - Ładowarka SKIL: CR1*31****
- Uszkodzony akumulator należy wymienić; nie należy używać go do pracy
- Zabrania się rozmontowywania akumulatora
- Narzędzie/akumulator należy chronić przed deszczem
- Dopuszczalna temperatura otoczenia (narzędzie/ładowarka/akumulator):
 - podczas ładowania 4...40°C
 - podczas pracy -20...+50°C
 - podczas przechowywania -20...+50°C

OBJAŚNIENIE SYMBOLI NA NARZĘDZIU/

AKUMULATORZE

- ③ Prosimy przeczytać instrukcję obsługi
- ④ Akumulatory w kontakcie z ogniem mogą eksplodować, więc nie wolno ich pod żadnym pozorem spalać
- ⑤ Narzędzie/ładowarkę/akumulator należy zawsze przechowywać w miejscach o temperaturze nie przekraczającej 50°C
- ⑥ Osoby postronne należy trzymać z daleka
- ⑦ Należy nosić środki ochrony oczu i nauszniki ochronne
- ⑧ Narzędzi elektrycznych oraz baterii/akumulatorów nie należy wyrzucać razem ze zwykłymi śmieciami z gospodarstw domowych

UŻYTKOWANIE

- Instrukcja montażu ⑩
 - dopasować rowek w rurze D do obudowy dmuchawy i wcisnąć rurę D na obudowę dmuchawy, aż zatrzaśnie się na swoim miejscu
 - upewnić się, że rura jest właściwie zamontowana
 - aby zdjąć rurę, nacisnąć i przytrzymać przycisk odblokowujący rurę D, aby odblokować zatrzaśkę, a

następnie w linii prostej wysunąć rurę z dmuchawy - Dopasować rowek w dyszy E i wcisnąć dyszę E na rurę, aż zatrzaśnie się na swoim miejscu. Aby ją zdjąć, nacisnąć przycisk zwalniania dyszy F i zdjąć dyszę.

- Ładowanie akumulatora

! Prosimy przeczytać ostrzeżenia dotyczące bezpieczeństwa oraz instrukcje dostarczone wraz z ładowarką

- Wymijanie/zakładanie akumulatora ②
- Włączanie/wyłączanie
 - aby włączyć narzędzie, wystarczy wcisnąć włącznik spustowy z regulacją prędkości A
 - prędkość powietrza wydmuchiwanego z dmuchawy jest sterowana siłą nacisku na włącznik spustowy

! przed włączeniem narzędzia należy się upewnić, że nie dotyka ono żadnego przedmiotu

! po wyłączeniu narzędzia jego silnik pracuje jeszcze przez kilka sekund

- Dźwignia regulacji prędkości powietrza K ①
 - aby włączyć dmuchawę, pociągnąć w dół dźwignię regulacji prędkości powietrza K
 - gdy dźwignia K zostaje przesunięta na dół, synchronicznie wciskany jest włącznik spustowy A i prędkość powietrza zwiększa się
 - aby wyłączyć dmuchawę, wystarczy przesunąć dźwignię regulacji prędkości powietrza K do góry

! przed wyłączeniem dmuchawy dźwignia regulacji prędkości powietrza musi być zawsze przesunięta maksymalnie do góry

- Wskaźnik poziomu naładowania akumulatora ⑨
 - w celu wyświetlenia aktualnego poziomu naładowania, należy nacisnąć przycisk wskaźnika poziomu naładowania akumulatora J ⑨a

! gdy po wciśnięciu przycisku J ⑨b najniższy segment wskaźnika poziomu naładowania akumulatora zaczyna migać, wówczas oznacza to, że akumulator jest rozładowany J

! gdy po wciśnięciu przycisku J ⑨c zaczną migać 2 wskaźniki poziomu naładowania akumulatora, wówczas oznacza to, że temperatura akumulatora nie mieści się w dozwolonym przedziale pracy

- Ochrona akumulatora
Narzędzie nagle wyłącza się lub nie można go włączyć, gdy
 - **obciążenie jest zbyt duże** --> należy usunąć obciążenie i ururomić narzędzie ponownie
 - **temperatura akumulatora jest poza dopuszczalnym zakresem wynoszącym od -20 do +50°C** --> po naciśnięciu przycisku J ⑨c zaczną migać 2 paski poziomu energii akumulatora na wskaźniku; należy poczekać, aż temperatura akumulatora powróci do dopuszczalnego zakresu pracy
 - **akumulator jest prawie całkowicie wyczerpany (zabezpieczenie przed głębokim rozładowaniem)** --> naciśnięcie przycisku J powoduje wyświetlenie na wskaźniku niskiego poziomu akumulatora lub miganie paska niskiego poziomu akumulatora ⑨b; należy naładować akumulator

! Po automatycznym wyłączeniu narzędzia nie należy naciskać włącznika („wt./wyt.”), ponieważ może to spowodować uszkodzenie akumulatora

- Trzymanie i prowadzenie narzędzia ⑫

! podczas pracy należy zawsze mocno trzymać

narzędzie

- w celu uzyskania optymalnych wyników należy utrzymywać odległość od 5 do 10 cm od podłoża

KONSERWACJA / SERWIS

- Należy zawsze wyłączyć narzędzie, wyjąć akumulator i upewnić się, że wszystkie ruchome części całkowicie się zatrzymały
- Należy zawsze dbać o czystość narzędzia (a szczególnie szczelin wentylacyjnych B ②)
 - **po każdym użyciu** narzędzie należy wyczyścić miękką szczoteczką lub ściereczką (nie należy używać środków czyszczących ani rozpuszczalników)
- Przechowywanie ③
 - wieszak H należy stabilnie zamocować na ścianie 2 śrubami (**do dokupienia osobno**) i wypoziomować
 - narzędzie należy przechowywać w suchym, zamkniętym **pomieszczeniu** niedostępnym dla dzieci
 - narzędzia nie wolno przykrywać folią plastikową (tworzywo sztuczne może powodować zawilgocenie, a w rezultacie rdzę/korozję)
- Jeśli narzędzie, mimo dokładnej i wszechstronnej kontroli produkcyjnej ulegnie kiedykolwiek awarii, naprawę powinien przeprowadzić autoryzowany serwis elektronarzędzi firmy SKIL
 - **nierozmontowane** narzędzie należy odesłać, wraz z dowodem zakupu, do swojego dystrybutora lub do najbliższego punktu serwisowego SKIL (adresy oraz diagram serwisowy narzędzia podane są na stronie www.skil.com)

ROZWIĄZYWANIE PROBLEMÓW

- Podana lista zawiera opis objawów problemów, ich możliwych przyczyn oraz działań naprawczych (jeśli w ten sposób nie można zidentyfikować i usunąć problemu, należy skontaktować się z dystrybutorem lub punktem serwisowym)
 - ! **w razie usterki elektrycznej lub mechanicznej należy natychmiast wyłączyć narzędzie i odłączyć akumulator**
- ★ Silnik nie włącza się lub nagle się wyłącza
 - rozładowany akumulator -> naładować akumulator
 - gorący akumulator -> pozwolić akumulatorowi ostygnąć
 - uszkodzenie włącznika -> skontaktować się z dystrybutorem lub punktem serwisowym
 - uszkodzony silnik -> skontaktować się ze sprzedawcą/serwisem
- ★ Narzędzie działa z przerwami
 - uszkodzenie włącznika -> skontaktować się z dystrybutorem lub punktem serwisowym
 - uszkodzenie wewnętrznego okablowania -> skontaktować się z dystrybutorem lub punktem serwisowym
 - wirnik zablokowany przez ciało obce -> usunąć przyczynę zablokowania

OCHRONA ŚRODOWISKA

Dotyczy tylko krajów UE

- **Elektronarzędzi, akcesoriów i opakowania nie należy wyrzucać do odpadów zmieszanych**
 - zgodnie z Europejską Dyrektywą 2012/19/WE w sprawie zużytego sprzętu elektrycznego i

elektronicznego oraz dostosowaniem jej do prawa krajowego, zużyte elektronarzędzia należy segregować i utylizować w sposób przyjazny dla środowiska

- Jeśli produkt trzeba zutylizować, przypomina o tym symbol ⑧

! aby nie dopuścić do zwarcia, przed użyciem należy zabezpieczyć wyprowadzenia akumulatora grubą taśmą

HAŁAS/DRGANIA

- Poziom ciśnienia akustycznego narzędzia na wysokości pozycji pracy zmierzony zgodnie z normą EN 62841-1, EN 62841-4-6 wynosi 88 dB(A) (niepewność K = 3 dB), poziom mocy akustycznej wynosi 94 dB(A) (niepewność K = 1, 6 dB), a poziom vibracji – 1, 38 m/s² (sumy wektorowe przyspieszeń mierzone czujnikiem triax; niepewność K = 1, 5 m/s²)
 - Poziom emisji vibracji został zmierzony zgodnie z testem standaryzowanym podanym w EN 62841-1, EN 62841-4-6; może on służyć do porównania jednego narzędzia z innym i jako ocena wstępna narażenia na vibrację w trakcie używania narzędzia do wymienionych zadań
 - używanie narzędzia do innych zastosowań, lub z innymi albo źle utrzymanymi akcesoriami, może znacząco **zwiększyć** poziom ekspozycji
 - przypadki, kiedy narzędzie jest wyłączone lub jest czynne, ale aktualnie nie wykonuje zadania, mogą znacząco **zmniejszyć** poziom narażenia
- ! należy chronić się przed skutkami vibracji przez konserwację narzędzia i jego akcesoriów, dbanie o ciepłotłoni i właściwą organizację pracy**

RU

Бесщеточная аккумуляторная 0331 воздуходувка

предусмотренных изготовителем для продукции, могут входить настоящие руководство по эксплуатации, а также приложения.

Информация о подтверждении соответствия содержится в приложении.

Срок службы изделия

Срок службы изделия составляет 7 лет. Не рекомендуется к эксплуатации по истечении 5 лет хранения с даты изготовления без предварительной проверки (дату изготовления см. на этикетке).

Перечень критических отзов и ошибочные действия персонала или пользователя

- не использовать с поврежденной рукояткой или поврежденным защитным кожухом
- не использовать при появлении дыма непосредственно из корпуса изделия
- не использовать с перебитым или оголенным электрическим кабелем
- не использовать на открытом пространстве во время дождя (в распыляемой воде)
- не включать при попадании воды в корпус
- не использовать при сильном искрении
- не использовать при появлении сильной вибрации

Критерии предельных состояний

- перетёрт или повреждён электрический кабель
- поврежден корпус изделия

Тип и периодичность технического обслуживания

Рекомендуется очистить инструмент от пыли после каждого использования.

Хранение

- необходимо хранить в сухом месте
- необходимо хранить вдали от источников повышенных температур и воздействия солнечных лучей
- при хранении необходимо избегать резкого перепада температур
- хранение без упаковки не допускается
- подробные требования к условиям хранения смотрите в ГОСТ 15150 (Условие 1)

Транспортировка

- категорически не допускается падение и любые механические воздействия на упаковку при транспортировке
- при разгрузке/погрузке не допускается использование любого вида техники, работающей по принципу зажима упаковки
- подробные требования к условиям транспортировки смотрите в ГОСТ 15150 (Условие 5)

ВНИМАНИЕ!

В случае возникновения перебоя в работе электроинструмента вследствие полного или частичного прекращения энергоснабжения или повреждения цепи управления энергоснабжением установите выключатель в положение Выкл., убедившись, что он не заблокирован (при его наличии) и отключите сетевую вилку от розетки или отсоедините съёмный аккумулятор (этим предотвращается неконтролируемый повторный запуск)

ВВЕДЕНИЕ

- Этот инструмент предназначен для сдувания сухих листьев и другого сухого садового мусора, такого как трава и ветки.
- Данный прибор предназначен только для бытового использования и не предназначен для использования в условиях повышенной влажности.
- Убедитесь, что упаковка содержит все части, указанные на Рис. ②.
- Если какой-либо компонент отсутствует или поврежден, свяжитесь с поставщиком.
- **Перед использованием устройства внимательно ознакомьтесь с данной инструкцией и сохраните ее для дальнейшего использования ③.**
- **Обратите особое внимание на инструкции по технике безопасности и предупреждения — их несоблюдение может привести к серьезным травмам.**

ТЕХНИЧЕСКИЕ ХАРАКТЕРИСТИКИ ①

СТРАНА ИЗГОТОВЛЕНИЯ

Сделано в Китае

КОМПОНЕНТЫ УСТРОЙСТВА ②

- A** Курковый регулятор скорости
- B** Вентиляционные отверстия
- C** Кнопка фиксации трубки
- D** Трубка
- E** Насадка
- F** Кнопка фиксации насадки
- G** Крюк для хранения
- H** Приспособление для хранения
- J** Индикатор уровня заряда
- K** Рычаг регулировки скорости воздушного потока
- L** Поверхность захвата

БЕЗОПАСНОСТЬ

ОБЩИЕ ПРАВИЛА ТЕХНИКИ БЕЗОПАСНОСТИ ПРИ РАБОТЕ С ЭЛЕКТРОИНСТРУМЕНТАМИ

⚠ ПРЕДУПРЕЖДЕНИЕ Прочитайте все правила безопасности, инструкции, иллюстрации и спецификации, прилагаемые к этому электроинструменту. Невыполнение изложенных ниже инструкций может привести к поражению электрическим током, пожару и (или) тяжелым травмам.

Сохраните все предупреждения и инструкции для использования в будущем.

Термин «электроинструмент» в предупреждениях означает электрический инструмент с питанием от сети (с кабелем) или электрический инструмент с питанием от аккумулятора (без кабеля).

1) БЕЗОПАСНОСТЬ РАБОЧЕГО МЕСТА

- a) Обеспечьте чистоту и освещенность рабочего места.** Загроможденные и плохо освещенные места служат причиной несчастных случаев.
- b) Не используйте электроинструменты во взрывоопасных местах, например вблизи горючих жидкостей, газов или пыли.** Электроинструменты генерируют искры, которые могут воспламенить пыль или испарения.
- c) Не позволяйте детям и посторонним находиться вблизи работающего электроинструмента.** Отвлекающие факторы могут привести к потере контроля.

2) ЭЛЕКТРОТЕХНИЧЕСКАЯ БЕЗОПАСНОСТЬ

- a) Вилка электроинструмента должна соответствовать розетке. Никогда не переделывайте вилку. Не используйте никакие переходники для вилок электроинструментов с заземлением.** Использование оригинальных вилок и соответствующих им розеток уменьшает риск поражения электрическим током.
- b) Избегайте прикосновений к заземленным объектам, таким как трубы, радиаторы, плиты и холодильники.** Риск поражения электрическим током выше, когда тело заземлено.
- c) Не подвергайте электроинструменты воздействию дождя или влаги.** При попадании воды в электроинструмент увеличивается риск поражения электрическим током.

- d) **Обращайтесь с кабелем аккуратно. Никогда не переносите, не тяните и не выключайте электроинструмент за кабель.** Держите кабель подальше от источников тепла, масла, острых предметов и движущихся частей. Поврежденные или запутанные кабели повышают риск поражения электрическим током.
- e) **Для работы с электроинструментом вне помещения используйте предназначенный для этого удлинительный кабель.** Использование кабеля, подходящего для использования вне помещения, снижает риск поражения электрическим током.
- f) **Если использование электроинструмента в сыром помещении неизбежно, подключайте его через устройство защитного отключения (УЗО).** Использование УЗО снижает риск поражения электрическим током.
- 3) ЛИЧНАЯ БЕЗОПАСНОСТЬ**
- a) **При использовании электроинструмента будьте бдительны, следите за своими действиями и следуйте здравому смыслу. Не пользуйтесь электроинструментом, если вы устали или находитесь под воздействием наркотиков, алкоголя или медикаментов.** Даже кратковременная невнимательность при работе с электроинструментом может привести к тяжелым травмам.
- b) **Используйте средства индивидуальной защиты. Всегда используйте защитные средства для глаз.** Защитное оборудование, такое как противопылевая маска, нескользящая предохранительная обувь, жесткая каска или устройства защиты органов слуха в соответствующих условиях уменьшает риск травмирования.
- c) **Не допускайте непредвиденных запусков. Перед подключением электроинструмента к сети питания (или аккумулятору) и перед его переносной убедитесь, что выключатель находится в выключенном положении.** Не держите палец на выключателе при переноске электроинструментов и не включайте вилку в розетку, если электроинструмент включен. Это может привести к несчастному случаю.
- d) **Перед включением электроинструмента снимите с него регулировочные инструменты и гаечные ключи.** Регулировочный инструмент или гаечный ключ, оставленный на вращающейся части электроинструмента, может стать причиной травмы.
- e) **Не тянитесь. Всегда сохраняйте устойчивое положение и равновесие.** Это позволит лучше контролировать электроинструмент в непредвиденных ситуациях.
- f) **Одевайтесь надлежащим образом. Не надевайте свободную одежду и украшения. Держите волосы и одежду подальше от движущихся частей.** Свободная одежда, украшения и длинные волосы могут попасть в движущиеся части.
- g) **При наличии устройств для отвода и сбора пыли убедитесь, что они подключены и правильно работают.** Использование пылеулавливающих устройств снижает вред, причиняемый пылью.
- h) **Не допускайте небрежности, которая может**

- возникнуть из-за частого использования инструмента и повлечь за собой **самоуверенность и игнорирование правил безопасности.** Неосторожное действие может причинить серьезную травму за доли секунды.
- 4) ИСПОЛЬЗОВАНИЕ И ОБСЛУЖИВАНИЕ ЭЛЕКТРОИНСТРУМЕНТА**
- a) **Не прикладываете к электроинструменту чрезмерных усилий. Используйте подходящий для ваших задач электроинструмент.** Правильно выбранный электроинструмент более эффективен и безопасен при номинальной нагрузке.
- b) **Не используйте электроинструмент, если его выключатель неисправен.** Электроинструменты с неисправным выключателем опасны и подлежат ремонту.
- c) **Перед регулировкой, сменой аксессуаров или хранением отключите электроинструмент от сети питания и (или) извлеките аккумулятор, если это возможно.** Такие меры предосторожности уменьшают риск случайного запуска электроинструмента.
- d) **Храните неиспользуемые электроинструменты в местах, недоступных для детей, и не доверяйте электроинструмент лицам, не знакомым с ним и с этими инструкциями.** Электроинструменты опасны в руках неподготовленных пользователей.
- e) **Выполняйте техническое обслуживание электроинструментов и принадлежностей. Проверьте выравнивание и сцепление подвижных деталей, наличие поломок и прочие условия, которые могут повлиять на работу электроинструмента. Если электроинструмент поврежден, перед использованием его необходимо отремонтировать.** Недостаточный уход за электроинструментом является причиной многих несчастных случаев.
- f) **Храните режущие инструменты в чистоте и заточенном состоянии.** Правильно обслуживаемые и хорошо заточенные режущие инструменты меньше заклинивают и лучше контролируются.
- g) **Используйте электроинструмент, аксессуары, насадки и т. п. в соответствии с этими инструкциями, учитывая условия и специфику выполняемой работы.** Использование электроинструмента для выполнения непредусмотренных операций может привести к опасным ситуациям.
- h) **Следите за тем, чтобы рукоятки и поверхности захвата были сухими и чистыми и на них не было масла или смазочного материала.** Скользкие рукоятки и поверхности захвата не позволяют безопасно использовать инструмент и контролировать его в непредвиденных ситуациях.
- 5) ЭКСПЛУАТАЦИЯ И ОБСЛУЖИВАНИЕ ИНСТРУМЕНТА С ПИТАНИЕМ ОТ АККУМУЛЯТОРА**
- a) **Заряжайте аккумуляторы только с помощью зарядного устройства, указанного изготовителем.** Зарядное устройство, предназначенное для одного типа аккумуляторных батарей, может стать причиной пожара при использовании с другим типом батарей.
- b) **Используйте электроинструмент только со**

специально предназначенными для него аккумуляторами. Использование любого другого вида аккумуляторных батарей может стать причиной несчастных случаев или пожара.

- c) **Когда аккумулятор не используется, храните его отдельно от металлических предметов — канцелярских скрепок, монет, ключей, гвоздей, винтов и др. — они могут соединить контакты.** Короткое замыкание контактов аккумуляторной батареи может стать причиной ожогов или пожара.
- d) **При неблагоприятных обстоятельствах из аккумулятора может потечь электролит; избегайте контакта с ним. При случайном контакте промойте водой.** Если жидкость попала в глаза, обратитесь к врачу. Жидкость из аккумуляторной батареи может вызвать раздражение и ожоги.
- e) **Не используйте аккумулятор и инструмент, если они повреждены или подвергались модификациям.** Поведение поврежденных или модифицированных аккумуляторов может быть непредсказуемым, что приведет к возгоранию, взрыву и риску получения травм.
- f) **Не повреждайте аккумуляторную батарею и инструмент воздействием огня и высокой температуры.** Воздействие огня или температуры выше 130 °C может привести к взрыву.
- g) **Следуйте всем инструкциям по зарядке и не заряжайте аккумулятор и инструмент при температуре, выходящей за пределы указанного диапазона.** Если зарядка выполняется неправильно или в условиях неподходящей температуры, это может привести к повреждению аккумулятора и возгоранию.

6) РЕМОНТ

- a) **Ремонт электроинструмента должен производиться квалифицированным специалистом с использованием только идентичных запасных частей.** Это обеспечит безопасную работу электроинструмента.
- b) **Никогда не выполняйте обслуживание поврежденного аккумулятора. Обслуживание аккумуляторов должно выполняться только производителем или в авторизованном сервисном центре.**

Предупреждения по технике безопасности при использовании воздуходувки

- a) **Не используйте устройство при плохих погодных условиях, особенно в грозу.** Это позволит снизить риск удара молнией.
- b) **Используйте защиту для глаз и ушей.** Подходящее защитное снаряжение уменьшает риск получения травм.
- c) **Во время работы с устройством всегда носите нескользящую защитную обувь.** Не работайте с устройством босиком или в открытых сандалиях. Это снижает риск травмирования ног.
- d) **Не носите свободную одежду и такие предметы, как шарфы, шнуры, цепочки, галстуки и т. д., которые могут попасть в воздухозаборники.** Завяжите или закройте длинные волосы, чтобы они не попали в воздухозаборники. Если какие-либо из этих предметов попадут в воздухозаборники, это

может увеличить риск получения травм.

- e) **Не позволяйте посторонним находиться поблизости во время работы с устройством.** Выбрасываемый мусор может увеличить риск получения травмы.
- f) **Никогда не направляйте сопло воздуходувки на людей и животных или в сторону окон.** Соблюдайте особую осторожность при сдувании мусора вблизи твердых предметов, таких как деревья, автомобили и стены, от которых мусор может от ricoшететь. Отбрасываемые предметы увеличивают риск повреждения имущества и получения травм.
- g) **Не используйте устройство для сдувания горящих или дымящихся предметов, таких как сигареты, спички или горячий пепел.** Эти источники воспламенения могут повысить риск возникновения пожара.
- h) **Не прикасайтесь к работающему вентилятору.** Прежде чем снимать детали, которые могут открыть доступ к вентилятору, выключите устройство и дождитесь остановки вентилятора. Это снижает риск травм от движущихся частей.
- i) **При извлечении застрявшего материала и ремонте устройства убедитесь, что выключатель питания находится в выключенном положении, а кабель питания отсоединен.** Случайная активация устройства при извлечении застрявшего материала или обслуживании может увеличить риск травмирования.
- j) **Тщательно проверьте участок, где будет использоваться устройство, на наличие животных.** Животные могут быть травмированы устройством во время работы.

ОБЩИЕ ПОЛОЖЕНИЯ

- Используйте устройство только при дневном свете или надлежащем искусственном освещении.
- Используйте устройство только в полностью собранном виде.
- Не используйте устройство на влажных газонах и для сдувания влажных материалов.
- Не дуйте на горячие, легковоспламеняющиеся или взрывоопасные материалы или в их сторону.
- Категорически запрещено использовать устройство в непосредственной близости от людей (особенно детей) и животных.
- Пользователь несет ответственность за несчастные случаи и ущерб, нанесенный другим лицам или их имуществу.
- Всегда выключайте устройство и извлекайте аккумулятор в следующих случаях:
 - если устройство остается без присмотра;
 - перед очисткой от застрявшего материала;
 - перед проверкой, очисткой или обслуживанием устройства;
 - после столкновения с посторонним предметом;
 - в случае чрезмерной вибрации устройства.
- Не выдувайте мусор в сторону других людей.
- При работе с устройством всегда надевайте длинные брюки, рубашку с длинным рукавом и прочную обувь.
- Надевайте защитные перчатки, защитные очки, плотно прилегающую одежду и защиту для волос (для длинных волос).

- Надевайте пылезащитную маску при работе в пыльной среде.
- Не используйте устройство, если его выключатель неисправен. Поврежденный выключатель должен отремонтировать квалифицированный специалист.
- Этот инструмент предназначен для использования на уровне земли, а не на лестницах и других неустойчивых опорах.
- При появлении чрезмерной вибрации остановите инструмент и осмотрите его на предмет повреждений.

ПЕРЕД ИСПОЛЬЗОВАНИЕМ

- Освойтесь с органами управления и научитесь правильно пользоваться инструментом.
- Проверьте работоспособность инструмента перед каждым использованием. В случае обнаружения неисправности немедленно поручите его ремонт квалифицированному специалисту. Никогда не открывайте инструмент самостоятельно.
- Никогда не используйте инструмент с дефектной трубкой, насадкой или корпусом.
- Заменяйте изношенные или поврежденные детали.
- Следите за тем, чтобы все гайки, болты и винты были плотно затянуты — это обеспечит безопасную работу инструмента.

ВО ВРЕМЯ ИСПОЛЬЗОВАНИЯ

- Работая с инструментом, перемещайтесь только в обычном темпе ходьбы (не бегите).
- Следите за устойчивым положением на склонах.
- Всегда следите за тем, чтобы в воздухозаборниках В не было загрязнений.
- При работе занимайте безопасную позицию (не перегибайтесь, особенно при использовании ступеней или лестницы).

ПОСЛЕ ИСПОЛЬЗОВАНИЯ

- Храните инструмент в сухом закрытом помещении, недоступном для детей.
 - Храните аккумулятор отдельно от устройства.

АККУМУЛЯТОРЫ

- Аккумулятор (**при наличии**) поставляется частично заряженным. Чтобы обеспечить полную емкость аккумулятора, перед первым использованием инструмента полностью зарядите аккумулятор с помощью зарядного устройства.
- **Используйте с этим инструментом только указанные далее аккумуляторы и зарядные устройства.**
 - Аккумулятор SKIL: BR1*31****
 - Зарядное устройство SKIL: CR1*31****
- Не используйте поврежденный аккумулятор, его необходимо заменить.
- Не разбирайте аккумулятор.
- Не оставляйте инструмент и аккумулятор под дождем.
- Допустимая температура окружающей среды (инструмент/зарядное устройство/аккумулятор):
 - при зарядке от 4 до 40 °C
 - при эксплуатации от -20 до +50 °C
 - при хранении от -20 до +50 °C

ПОЯСНЕНИЯ К ОБОЗНАЧЕНИЯМ НА УСТРОЙСТВЕ И АККУМУЛЯТОРЕ

- ③ Прочитайте инструкцию.
- ④ При попадании в огонь аккумулятор может взорваться. Ни в коем случае не сжигайте аккумуляторы.

- ⑤ Храните инструмент, зарядное устройство и аккумулятор в таких местах, где температура не превышает 50 °C.
- ⑥ Не позволяйте посторонним подходить близко.
- ⑦ Используйте защиту для глаз и ушей.
- ⑧ Не выбрасывайте электроприборы и аккумуляторы вместе с бытовыми отходами.

ИСПОЛЬЗОВАНИЕ

- Инструкция по сборке ⑩
 - Совместите паз в трубке D с ответной частью на корпусе воздуходувки и надвиньте трубку D на корпус до щелчка.
 - Убедитесь, что трубка собрана правильно.
 - Чтобы снять трубку, нажмите и удерживайте кнопку фиксации трубки C, чтобы разблокировать фиксатор, затем снимите трубку с воздуходувки.
 - Совместите паз насадки E и наденьте на трубку до щелчка. Чтобы снять, нажмите кнопку фиксации F и снимите насадку.
- Зарядка аккумулятора
 - ! **Прочитайте все предупреждения и инструкции по технике безопасности, прилагаемые к зарядному устройству.**
- Извлечение и установка аккумулятора ②
- Включение и выключение
 - Чтобы включить инструмент, нажмите курковый переключатель A.
 - Скорость воздушного потока воздуходувки контролируется с помощью куркового переключателя.
 - ! **Перед включением инструмента убедитесь, что он не соприкасается с какими-либо предметами.**
 - ! **После выключения инструмента двигатель продолжает работать в течение нескольких секунд.**
- Рычаг регулировки скорости воздушного потока K ⑪
 - Чтобы включить воздуходувку, потяните рычаг регулировки скорости воздушного потока K вниз.
 - При оттягивании рычага K вниз синхронно нажимается курковый переключатель A и увеличивается скорость потока воздуха.
 - Чтобы выключить воздуходувку, поднимите рычаг регулировки скорости воздушного потока вверх до упора.
 - ! **Перед выключением воздуходувки рычаг регулировки скорости воздушного потока всегда должен быть поднят до упора вверх.**
- Индикатор уровня заряда аккумулятора ⑨
 - Нажмите кнопку индикатора уровня заряда аккумулятора J, чтобы увидеть текущий уровень заряда ⑨ а.
 - ! **Если после нажатия кнопки J ⑨ b начинает мигать самый нижний индикатор уровня заряда, то аккумулятор разряжен.**
 - ! **Если после нажатия кнопки J ⑨ c начинают мигать 2 уровня индикатора заряда, то температура аккумулятора находится за пределами допустимого диапазона рабочих температур.**
- Защита аккумулятора

Инструмент внезапно выключается или не включается в следующих случаях.

- **Нагрузка слишком высока** --> уменьшите нагрузку и выполните перезапуск.
- **Температура аккумулятора вышла за пределы допустимого диапазона рабочих температур от -20 до +50 °C** --> при нажатии кнопки J ⑨ с начинают мигать 2 уровня индикатора уровня заряда. Дождитесь, пока температура аккумулятора вернется в допустимый диапазон рабочих температур.
- Аккумулятор почти разряжен (для защиты от глубокого разряда) --> низкий уровень заряда аккумулятора или мигающий низкий уровень заряда аккумулятора 20 до +50 °C b отображается индикатором уровня заряда при нажатии кнопки J. Зарядите аккумулятор.

! Не нажимайте кнопку включения/выключения повторно после автоматического выключения инструмента, в противном случае это может привести к повреждению аккумулятора.

- Удерживание и направление инструмента ⑫
! Во время работы всегда крепко держите инструмент.
- Для достижения оптимальных результатов соблюдайте расстояние 5–10 см до земли.

ТЕХНИЧЕСКОЕ ОБСЛУЖИВАНИЕ И УХОД

- Обязательно выключите устройство, извлеките аккумулятор и убедитесь в полной остановке движущихся деталей.
- Всегда содержите инструмент в чистоте, особенно вентиляционные отверстия B ②.
 - Очищайте устройство **после каждого использования** с помощью мягкой щетки или ткани (не применяйте моющие средства и растворители).
- Хранение ⑬
 - Надежно закрепите приспособление для хранения H на стене с помощью 2 винтов (**не входят в комплект**) и выровняйте его по горизонтали.
 - Храните инструмент в сухом закрытом помещении, недоступном для детей.
 - Не накрывайте устройство пластиком (пластик способствует повышению влажности с последующим образованием ржавчины/коррозии).
- Если несмотря на тщательное изготовления и испытаний устройство выйдет из строя, его ремонт должен осуществляться в центре послепродажного обслуживания электроприборов SKIL.
 - Отправьте инструмент **в разобранном виде** вместе с документом, подтверждающим покупку, вашему дилеру или в ближайший сервисный центр SKIL. Адреса и сервисная схема инструмента приведены на сайте www.skil.com.

УСТРАНЕНИЕ НЕПОЛАДОК

- Ниже приведен перечень неисправностей, их возможных причин и корректирующих действий (если при их помощи не удастся исправить проблему, обратитесь к дилеру или в сервисный центр).

! В случае любой электрической или механической неисправности немедленно выключите инструмент и извлеките аккумулятор.

- ★ Двигатель не запускается или внезапно останавливается.
 - Разряжен аккумулятор -> зарядите аккумулятор.
 - Горячий аккумулятор -> дайте аккумулятору остыть.
 - Неисправен выключатель -> обратитесь к дилеру или в сервисный центр.
 - Неисправен двигатель -> обратитесь к дилеру или в сервисный центр.
- ★ Инструмент работает с перебоями.
 - Неисправен выключатель -> обратитесь к дилеру или в сервисный центр.
 - Повреждена внутренняя проводка -> обратитесь к дилеру или в сервисный центр.
 - Рабочее колесо заблокировано посторонним предметом -> устраните причину блокировки.

ЗАЩИТА ОКРУЖАЮЩЕЙ СРЕДЫ

Только для стран ЕС.

- **Не выбрасывайте электроприборы, принадлежности и упаковку вместе с бытовыми отходами.**
 - В соответствии с Европейской директивой 2012/19/ЕС об отходах электрического и электронного оборудования и ее выполнением в соответствии с национальным законодательством электрические приборы, отслужившие свой срок, должны собираться отдельно и доставляться на перерабатывающее предприятие, не наносящее ущерба окружающей среде.
 - Символ ⑩ напомним об этом, когда возникнет необходимость в утилизации.
- ! Перед утилизацией аккумулятора защитите его клеммы плотной изоляционной лентой для предотвращения короткого замыкания.**

УРОВЕНЬ ШУМА И ВИБРАЦИИ

- Измеренный в соответствии со стандартом EN 62841-1, EN 62841-4-6 уровень звукового давления данного инструмента составляет 88 дБ (A) (погрешность K = 3 дБ), уровень звуковой мощности 94 дБ (A) (погрешность K = 1, 6 дБ), вибрация 1, 38 м/с² (суммарная трехкомпонентная вибрация; погрешность K = 1, 5 м/с²).
- Уровень вибрации был измерен в соответствии со стандартизированным испытанием, содержащимся в EN 62841-1, EN 62841-4-6, и может использоваться для сравнения одного инструмента с другим, а также для предварительной оценки воздействия вибрации при использовании данного инструмента в указанных целях.
 - При использовании инструмента в других целях или с другими либо неисправными принадлежностями уровень вибрации может значительно **повышаться**.
 - Когда инструмент отключен или работает вхолостую, уровень вибрации может значительно **снижаться**.
- ! Чтобы защититься от воздействия**

вibraції, підтримуйте інструмент і його приналежності в исправном состояннн, держите руки в тепле, а также правильно організовуйте рабочий процес.

UA

Безщиткова акумуляторна повітродувка для листа 0331

ВСТУП

- Цей інструмент розроблено для здування сухого листа та іншого сухого садового сміття, такого як трава та гілки
- Цей інструмент призначений лише для побутового використання, він не підходить для використання у вологих умовах
- Переконайтеся, що упаковка містить усі деталі, як показано на зображенні ②
- Якщо деталі відсутні або пошкоджені, зверніться до свого дилера
- Перед використанням приладу уважно прочитайте цю інструкцію з експлуатації та збережіть її для подальшого використання ③
- Зверніть особливу увагу на правила та попередження з техніки безпеки; їх недотримання може призвести до серйозної травми

ТЕХНІЧНІ ДАНІ ①

ЕЛЕМЕНТИ ІНСТРУМЕНТА ②

- A Пусковий перемикач зі змінною швидкістю
- B Вентиляційні отвори
- C Кнопка звільнення трубки
- D Трубка
- E Насадка
- F Кнопка звільнення наконечника
- G Фіксувальна скоба
- H Рейка зберігання
- J Індикатор рівня заряду акумулятора
- K Важіль регулювання швидкості руху повітря
- L Захватна поверхня

БЕЗПЕКА

ЗАГАЛЬНІ ПОПЕРЕДЖЕННЯ ЩОДО ТЕХНІКИ БЕЗПЕКИ РОБОТИ З ЕЛЕКТРОІНСТРУМЕНТАМИ

⚠ ПОПЕРЕДЖЕННЯ Прочитайте всі попередження безпеки, інструкції, ілюстрації та характеристики, надані з цим електроінструментом. Недотримання наведених нижче вказівок може спричинити ураження електричним струмом, пожежу та/або серйозні травми.

Зберігайте всі попередження та інструкції для використання в майбутньому.

Термін «електроінструмент» у попередженнях стосується електричного інструмента, що працює від електромережі (через шнур) або від акумулятора (без шнура).

1) БЕЗПЕКА В РОБОЧІЙ ЗОНІ

- a) **Робоче місце має бути чистим і гарно освітленим.** Неприбрана або погано освітлена робоча зона може стати причиною нещасного випадку.
- b) **Не працюйте з інструментом у вибухонебезпечному середовищі, наприклад за наявності легкозаймистих рідин, газів або пилу.** Під час роботи електроприладу утворюються іскри, від яких можуть зайнятися пил або випари.
- c) **Дітям і спостерігачам заборонено перебувати поруч з електроінструментом, що працює.** Це може відволікати вас і призвести до втрати контролю.

2) ЕЛЕКТРОБЕЗПЕКА

- a) **Штепсельні вилки електроінструмента мають підходити до розеток. Заборонено модифікувати вилку будь-яким чином.** Не використовуйте жодні перехідники для роботи із заземленими електроінструментами. Використання штепселів і розеток, у які не вносилися зміни, зменшує ризик ураження електричним струмом.
 - b) **Уникайте контакту частин тіла із заземленими поверхнями, такими як труби, батареї, плити й холодильники.** У разі заземлення тіла збільшується ризик ураження електричним струмом.
 - c) **Бережіть електроінструмент від дощу та вологи.** Вода, що потрапила в електроінструмент, підвищує ризик ураження електричним струмом.
 - d) **Поводьтесь обережно зі шнуром живлення. Не використовуйте шнур живлення для перенесення чи перетягування інструмента та виймання вилки з розетки.** Бережіть шнур живлення від джерел тепла, мастил, гострих країв та рухомих частин. Пошкоджені або заплутані шнури живлення підвищують ризик ураження електричним струмом.
 - e) **Під час роботи з електроінструментом надворі використовуйте подовжувач, призначений для зовнішніх робіт.** Використання подовжувача, призначеного для зовнішніх робіт, зменшує ризик ураження електричним струмом.
 - f) **Якщо роботи з електроінструментом у вологому середовищі не уникнути, скористайтеся пристроєм захисного вимкнення (ПЗВ).** Використання ПЗВ зменшує ризик ураження електричним струмом.
- #### 3) ІНДИВІДУАЛЬНА ТЕХНІКА БЕЗПЕКИ
- a) **Під час роботи з електроінструментом будьте уважними, слідкуйте за своїми діями та мисліть розсудливо. Не працюйте з електроінструментом, якщо ви втомлені або перебуваєте під дією наркотичних речовин, алкоголю або ліків.** Навіть миттєва втрата пильності під час роботи з електроінструментами може стати причиною важкої травми.
 - b) **Використовуйте засоби особистого захисту. Завжди носіть засоби захисту очей.** Використання у відповідних умовах таких захисних засобів, як протипиловий респіратор, неслизьке захисне взуття, шолом-наска і навушники допоможе зменшити ризик травмування.
 - c) **Уникайте випадкового запуску інструмента. Перш ніж підключати електроінструмент до**

мережі живлення чи акумулятора, брати чи переносити його, перевірте, чи встановлено перемикач у положення «вимкнено». Якщо переносити електроінструмент, тримаючи палець на вимикачі, або підключати його до джерела живлення, коли вимикач перебуває в положенні «увімкнено», це може призвести до травмування.

- d) **Перш ніж вмикати електроінструмент, слід зняти всі регульовальні клинці або гайкові ключі.** Якщо залишити такий ключ на рухомій частині електроінструмента, це може призвести до травмування.
- e) **Не дотягуйтесь. Завжди міцно стійте на ногах і втримуйте рівновагу.** Це дає змогу краще керувати електроінструментом у разі виникнення непередбачуваних ситуацій.
- f) **Одягайтеся належним чином. Не носіть вільний одяг або біжутерію.** Стежте за тим, щоб волосся та одяг не потрапили на рухомі частини. Вільний одяг, біжутерія або довге волосся можуть потрапити в рухомі частини.
- g) **Якщо пристрій обладнано системою видалення пилу, переконайтеся, що її правильно підключено, та що ви використовуєте її належним чином.** Використання пристрою для збирання пилу може зменшити небезпеку, пов'язану з пилом.
- h) **Не дозволяйте навичкам, отриманим після частого використання інструментів, змусити вас стати самовпевненими та ігнорувати принципи безпеки інструмента.** Недбала дія може спричинити серйозну травму протягом доли секунди.
- 4) **ВИКОРИСТАННЯ ТА ДОГЛЯД ЗА ЕЛЕКТРОІНСТРУМЕНТОМ**
 - a) **Не застосовуйте силу до електроінструмента.** Використовуйте належний електроінструмент відповідно до потреби. Правильно підібраний електроінструмент допоможе краще і безпечніше зробити роботу зі швидкістю, яка для неї передбачена.
 - b) **Не використовуйте електроінструмент, якщо перемикач не вмикає або не вимикає його.** Усі електроінструменти, якими неможливо керувати за допомогою перемикача, становлять небезпеку й підлягають ремонту.
 - c) **Перш ніж проводити будь-які налаштування, замінювати аксесуари або перед зберіганням слід вимкнути штепсель із джерела живлення та/або вийняти з інструмента акумулятор, якщо він знімний.** Такі запобіжні заходи техніки безпеки зменшують ризик випадкового запуску електроінструмента.
 - d) **Зберігайте інструменти, що не використовуються, подалі від дітей і не дозволяйте особам, які не мають досвіду роботи з такими інструментами або не знайомі з цією інструкцією, користуватись електроінструментом.** Електроінструменти становлять небезпеку в руках недосвідчених користувачів.
 - e) **Доглядайте за електроінструментами та аксесуарами. Перевіряйте їх на предмет розладнання чи блокування рухомих частин,**

а також будь-яких обставин, які можуть вплинути на роботу електроінструмента. У разі пошкодження електроінструмент слід здати в ремонт, перш ніж користуватися ним. Часто нещасні випадки трапляються внаслідок неналежного технічного обслуговування електроінструментів.

- f) **Тримайте ріжучі інструменти гострими й чистими.** Належним чином доглянуті ріжучі інструменти з гострими ріжучими краями рідше блокуються, і ними легше керувати.
- g) **Користуйтеся електроінструментом, аксесуарами та насадними для інструмента згідно з цією інструкцією, зважаючи на робочі умови та роботу, яку слід виконати.** Використання електроінструмента не за призначенням може стати причиною виникнення небезпечних ситуацій.
- h) **Підтримуйте ручки та захватні поверхні сухими, чистими, без жиру та бруду.** Слизькі ручки та захватні поверхні не дають змоги безпечно тримати та керувати інструментом у непередбачених ситуаціях.
- 5) **КОРИСТУВАННЯ І ДОГЛЯД ЗА АКУМУЛЯТОРНИМ ІНСТРУМЕНТОМ**
 - a) **Заряджайте лише за допомогою зарядного пристрою, указаного виробником.** Зарядний пристрій, який підходить для акумуляторів одного виду, може спричинити ризик пожежі у випадку його використання з іншим акумулятором.
 - b) **З електроінструментами слід використовувати лише призначені для них акумуляторні батареї.** Використання будь-яких інших акумуляторних батарей може призвести до травми або пожежі.
 - c) **Коли акумулятор не використовується, його слід тримати окремо від металевих предметів – затискачів паперу, монет, ключів, цвяхів, шурупів та інших дрібних предметів, які можуть замкнути клемами.** Коротке замикання клем акумулятора може стати причиною опіків чи пожежі.
 - d) **У надто важких умовах експлуатації з акумулятора може витікати рідина; не доторкайтесь до неї.** Якщо випадково ви все ж торкнулися її, слід промити це місце водою. Якщо рідина потрапила в очі, слід також звернутися до лікаря. Рідина, яка виступає з акумулятора, може спричинити подразнення або опіки.
 - e) **Не використовуйте акумуляторну батарею як інструмент, які пошкоджено або змінено.** Пошкоджені або змінені батареї можуть мати непередбачувану поведінку, що може спричинити пожежу, вибух або ризик травмування.
 - f) **Не піддавайте акумуляторну батарею або інструмент дії вогню або високої температури.** Вогонь або температура вище 130°C може спричинити вибух.
 - g) **Дотримуйтесь усіх інструкцій щодо заряджання та не заряджайте акумуляторну батарею або інструмент за межами температурного діапазону, зазначеного в інструкціях.** Зарядження неналежним чином або при температурах за межами вказаного діапазону може пошкодити акумулятор і збільшити ризик виникнення пожежі.
- 6) **СЕРВІС**

- a) **Обслуговування електродвигуна повинен виконувати кваліфікований ремонтник із використанням лише ідентичних запасних частин.** Це забезпечить нормальну роботу електродвигуна.
- b) **Ніколи не ремонтуйте пошкоджені акумулятори.** Сервісне обслуговування акумуляторних батарей має виконувати лише виробник або авторизовані постачальники послуг.

Попередження щодо безпеки використання повітродувки для листя

- a) **Не використовуйте інструмент у поганих погодних умовах, особливо якщо існує ризик блискавки.** Це знижує ризик ураження блискавкою.
- b) **Використовуйте засоби захисту органів зору та слуху.** Відповідне захисне спорядження зменшить ризик травмування.
- c) **Під час роботи з інструментом завжди носіть нековзне та захисне взуття. Не користуйтеся інструментом босоніж або у відкритих сандалях.** Якщо дотримуватися цієї вимоги, це знизить ризик травмування ніг.
- d) **Не носіть вільний одяг або предмети, такі як шарфи, мотузки, ланцюжки, краватки тощо, які можуть потрапити в повітрозабірники.** Зав'язуйте назад або покрийте довге волосся, щоб воно не було втягнуте в повітрозабірники. Якщо будь-який із цих предметів потрапить у повітрозабірники, це може збільшити ризик травмування.
- e) **Під час роботи з інструментом тримайте сторонніх осіб подалі.** Відкинуте сміття може збільшити ризик травмування.
- f) **Ніколи не спрямовуйте насадку повітродувки в напрямку людей чи домашніх тварин або в напрямку вікон.** Будьте особливо обережні, вивдаючи сміття поблизу предметів, таких як дерева, автомобілі та стіни, які можуть спричинити рикошет уламків. Відкинуті предмети можуть пошкодити майно та збільшити ризик травмування.
- g) **Не використовуйте інструмент для вивдання будь-чого, що горить або димить, наприклад сигарет, сірників або гарячого попелу.** Ці джерела займання можуть збільшити ризик пожежі.
- h) **Не торкайтеся вентилятора під час руху.** Вимкніть інструмент, зачекайте, доки вентилятор зупиниться, і від'єднайте інструмент від електромережі, перш ніж знімати будь-яку частину, яка може відкрити доступ до вентилятора. Це знижує ризик травмування від рухомих частин.
- i) **Під час очищення застряглому матеріалу або обслуговування інструмента перенаяйтеся, що вимикач живлення вимкнено і шнур живлення від'єднано.** Несподіване спрацювання інструмента під час очищення застряглому матеріалу або обслуговування може збільшити ризик серйозних травм.
- j) **Ретельно огляньте на наявність диких тварин територію, де використовується інструмент.** Дикі тварини можуть бути поранені інструментом під час роботи.

ЗАГАЛЬНІ

- Користуватись інструментом можна лише за достатнього денного чи відповідного штучного освітлення
- Використовуйте інструмент лише в повністю зібраному вигляді
- Не використовуйте інструмент на мокрих газонах і коли матеріали, які потрібно вивдати, вологі
- Не спрямовуйте повітря на гарячі, легкозаймисті або вибухонебезпечні матеріали або в їхній бік
- Ніколи не працюйте з інструментом у безпосередній близькості від людей (особливо дітей) та тварин
- За нещасні випадки з людьми або пошкодження їх майна, а також загрозу для них відповідає користувач
- Завжди вимикайте інструмент і виймайте акумулятор:
 - коли інструмент залишається без нагляду;
 - перед тим як виймати застрягли предмети;
 - перед перевіркою, очищенням інструмента або роботою з ним;
 - після удару о сторонній предмет;
 - коли інструмент починає незвично вібрувати.
- Ніколи не вивдайте сміття в бік сторонніх спостерігачів
- Завжди носіть довгі штани, одяг із довгими рукавами та міцне взуття під час роботи з інструментом
- Носіть захисні рукавички, захисні окуляри, одяг та засоби захисту волосся (для довгого волосся)
- Носіть пілозахисну маску під час роботи в запиленому середовищі
- Не використовуйте інструмент, якщо перемикач не вмикає та не вимикає його; ремонт пошкодженого перемикача завжди має виконуватися кваліфікованим фахівцем.
- Інструмент призначений для використання оператором, що стоїть на рівні землі, а не на драбинах або нестійких опорах.
- Якщо інструмент надмірно вібрує, зупиніть його й перевірте, чи він не пошкоджений.

ПЕРЕД ВИКОРИСТАННЯМ

- Ознайомтеся із засобами керування та порядком роботи з інструментом
- Перевіряйте справність інструмента перед кожним використанням; у разі, якщо виявлено несправність, негайно здайте його в ремонт кваліфікованим фахівцям; у жодному разі не розкривайте інструмент самостійно
- Ніколи не використовуйте інструмент з від'єднаними трубкою, соплом або корпусом
- Замінійте зношені або пошкоджені деталі
- Тримайте всі гайки, болти та гвинти щільно затягнутими для утримання інструмента в безпечному робочому стані

ПІД ЧАС ВИКОРИСТАННЯ

- Працюючи з інструментом, рухайтесь нешвидко розміреною ходою (не біжіть)
- На схилах стійте міцно на ногах
- Завжди перевіряйте, що в повітрозабірниках В немає сміття
- Під час роботи займайте безпечну позицію (не дотягуйте, особливо використовуючи сходи або драбину)

ПІСЛЯ ВИКОРИСТАННЯ

- Зберігайте інструмент у приміщенні в сухому, не доступному для дітей місці

- зберігайте акумулятор окремо від інструмента

АНУМУЛЯТОРИ

- Акумулятор, який постачається в комплекті (якщо є), є частково зарядженим (повністю зарядіть акумулятор у зарядному пристрої перед першим використанням свого електроінструмента, щоб забезпечити повну потужність акумулятора)
- Використовуйте з інструментом тільки такі акумулятори і зарядні пристрої
 - Акумулятор SKIL: BR1*31****
 - Зарядний пристрій SKIL: CR1*31****
- Не використовуйте пошкоджений акумулятор; його потрібно замінити
- Не розбирайте акумулятор
- Виключіть можливість потраплення дощу на інструмент або акумулятор
- Допустима температура навколишнього середовища (інструмент/зарядний пристрій/акумулятор):
 - під час зарядження 4 - 40°C
 - під час роботи -20 - +50°C
 - під час зберігання -20...+50°C

ПОЯСНЕННЯ СИМВОЛІВ НА ІНСТРУМЕНТІ / АКУМУЛЯТОРІ

- ③ Ознайомтеся з інструкцією експлуатування
- ④ Акумулятори можуть вибухнути в разі потраплення у вогонь, тому в жодному разі не спалюйте акумулятори
- ⑤ Зберігайте інструмент/зарядний пристрій/акумулятор при температурі не більшій 50°C
- ⑥ Тримайте сторонніх подалі
- ⑦ Надягайте засоби захисту органів зору та слуху
- ⑧ Не викидайте електроінструмент і батареї разом зі звичайним сміттям

ВИКОРИСТАННЯ

- Інструкція зі збирання ⑩
 - вирівняйте паз у трубі D на корпусі повітродувки та насуňte трубку D на корпус повітродувки до клацання
 - переконайтеся, що шланг установлено правильно
 - щоб зняти шланг, натисніть і утримуйте кнопку звільнення трубки D, щоб звільнити засувку, потім витягніть шланг прямо з повітродувки
 - Сумістіть нанавку на наконечнику E і надягніть наконечник E на трубку, доки він не стане на місце з клацанням. Для зняття натисніть кнопку звільнення наконечника F і зніміть наконечник.
- Зарядження акумулятора
 - ! ознайомтеся з попередженнями та інструкціями з техніки безпеки, які надаються із зарядним пристроєм
- Зняття/встановлення акумулятора ②
- Вмикання/вимкання
 - увімкніть інструмент, натиснувши тригерний перемикач змінної швидкості A
 - швидкість повітря з повітродувки регулюється натисканням на пусковий перемикач зі змінною швидкістю
 - ! перед увімкненням інструмента переконайтеся, що він не торкається будь-яких предметів
 - ! після вимкнення інструмента мотор продовжує працювати ще кілька секунд
- Важіль регулювання швидкості руху повітря K ⑪

- увімкніть вентилятор, потягнувши важіль регулювання швидкості повітря K вниз
- якщо опустити важіль K, синхронно натискається пусковий перемикач A та одночасно збільшується швидкість повітря

- Щоб вимкнути повітродувку, натисніть на важіль регулювання швидкості повітря K до упору вгору
! Важіль регулювання швидкості повітря має бути піднятий до упору перед вимкненням вентилятора

- Індикатор рівня заряду акумулятора ⑨
 - натисніть кнопку індикатора рівня заряду акумулятора J, щоб побачити поточний рівень заряду ⑨a
 - ! якщо після натискання кнопки J ⑨b починає блимати індикатор найнижчого рівня заряду акумулятора, то акумулятор розряджено
 - ! коли 2 рівні індикатора заряду акумулятора починають блимати після натискання кнопки J ⑨c, акумулятор перебуває за межами допустимого діапазону робочих температур
- Захист акумулятора
 - Інструмент раптово вимикається або його не можна ввімкнути, коли
 - навантаження занадто високе -- > приборіть навантаження і перезапустіть
 - температура акумулятора не перебуває в допустимому діапазоні робочих температур від -20 до +50°C -- > 2 рівні індикатора заряду акумулятора починають блимати під час натискання кнопки J ⑨c; зачекайте, доки акумулятор не повернеться в допустимий діапазон робочих температур
 - акумулятор майже розряджено (для захисту від глибокого розряду) --> низький рівень заряду акумулятора або блимання низького рівня заряду акумулятора ⑨b показано індикатором рівня заряду акумулятора під час натискання кнопки J; зарядіть акумулятор
 - ! не продовжуйте роботу та не натискайте вмикач після автоматичного вимкнення інструмента; таними діями можна пошкодити акумулятор
 - Як тримати та направляти інструмент ⑫
 - ! Під час роботи завжди міцно тримайте інструмент
 - для оптимальних результатів дотримуйтесь відстані 5–10 см до землі

ДОГЛЯД / ОБСЛУГОВУВАННЯ

- Завжди вимикайте інструмент, виймайте акумулятор і перевіряйте, чи всі рухомі частини повністю зупинилися
- Завжди тримайте інструмент у чистоті (особливо вентиляційні отвори B ②)
 - очищайте інструмент після кожного використання м'якою щіткою або тканиною (не використовуйте мийні засоби чи розчинники)
- Зберігання ⑬
 - надійно закріпіть рейку для зберігання H на стіні за допомогою 2 шурупів (не входять у комплект), вирівнявши її по горизонталі
 - зберігайте інструмент у приміщенні в сухому, не

доступному для дітей місці

- не накривайте інструмент пластиком (пластик може спричинити потрапляння вологи і, як наслідок, іржу/корозію)
- Якщо інструмент вийде з ладу, незважаючи на ретельні процедури виготовлення та випробувань, ремонт має виконуватись у центрі післяпродажного обслуговування електроінструментів SKIL
 - надішліть нерозібраний інструмент разом із доказом купівлі до свого дилера або до найближчого центру обслуговування SKIL (адреси, а також схема для обслуговування пристрою, подаються на сайті www.skil.com)

УСУНЕННЯ НЕСПРАВНОСТЕЙ

- У наведеному нижче переліку наведені несправності, можливі причини та дії щодо їх усунення (якщо це не допомагає виявити й усунути проблему, зверніться до свого дилера або у сервісний центр)

! У разі електричної або механічної несправності негайно вимкніть інструмент і вийміть акумулятор

- ★ Мотор не запускається або раптово зупиняється
 - розряджений акумулятор -> зарядіть акумулятор
 - гарячий акумулятор -> дайте акумулятору охолонути
 - несправний перемикач увімкнення/вимкнення -> зверніться до дилера/сервісного центра
 - несправний мотор -> зверніться до дилера/сервісної станції
- ★ Інструмент працює з перебоями
 - несправний перемикач увімкнення/вимкнення -> зверніться до дилера/сервісного центра
 - пошкоджено внутрішню проводку -> зверніться до дилера/сервісного центра
 - робоче колесо заблоковано стороннім предметом -> усуньте причину блокування

ОХОРОНА ДОВКІЛЛЯ

Тільки для країн ЄС

- **Не викидайте електроінструмент, ансесуари та упаковку разом зі звичайним сміттям**
 - відповідно до європейської директиви 2012/19/ЄС щодо утилізації старих електричних та електронних приладів, згідно з місцевим законодавством, електроінструмент, який перебував в експлуатації, має бути утилізований окремо, безпечним для довкілля шляхом
 - символ ⑧ нагадуватиме вам про це, коли виникне необхідність в утилізації
- ! перед тим як позбутись акумулятора: заклейте грубою клейкою стрічкою клемі, щоб запобігти короткому замиканню**

ШУМ / ВІБРАЦІЯ

- Рівень звукового тиску цього інструмента в робочому положенні, який вимірюється відповідно до EN 62841-1, EN 62841-4-6, становить 88 дБ(А) (похибка K = 3 дБ), рівень звукової потужності 94 дБ(А) (похибка K = 1, 6 дБ), а рівень вібрації 1, 38 м/с² (тривісна векторна сума; похибка K = 1, 5 м/с²)
- Рівень вібрації було виміряно у відповідності зі

стандартизованим випробуванням, що міститься в EN 62841-1, EN 62841-4-6; дана характеристика може використовуватися для порівняння одного інструмента з іншим, а також для попередньої оцінки впливу вібрації під час застосування даного інструмента для вказаних цілей

- у разі використання інструмента в інших цілях або з іншими/несправними допоміжними пристосуваннями рівень впливу вібрації може значно підвищуватися

- у періоди, коли інструмент вимкнений або функціонує без фактичного виконання роботи, рівень впливу вібрації може значно знижуватися

! захищайте себе від впливу вібрації, підтримуючи інструмент у його допоміжні пристосування в справному стані, підтримуючи руки в теплі, а також правильно організовуючи свій робочий процес

GR

Ασύρματος φυσητήρας φύλλων χωρίς ψήκτρες

0331

ΕΙΣΑΓΩΓΗ

- Αυτό το ηλεκτρικό εργαλείο έχει σχεδιαστεί για το φύσημα ξηρών φύλλων και άλλων ξηρών απορριμμάτων κήπου, όπως χόρτα και μικρά κλαδιά
- Αυτό το ηλεκτρικό εργαλείο προορίζεται μόνο για οικιακή χρήση και δεν έχει σχεδιαστεί για χρήση υπό υγρές συνθήκες
- Βεβαιωθείτε ότι η συσκευασία περιέχει όλα τα εξαρτήματα όπως εικονίζονται στο σχέδιο ②
- Όταν λείπουν μέρη του ηλεκτρικού εργαλείου ή παρουσιάζουν φθορές, επικοινωνήστε με το κατάστημα από το οποίο το αγοράσατε
- **Διαβάστε προσεκτικά το εγχειρίδιο οδηγιών πριν από τη χρήση και φυλάξτε το για μελλοντική αναφορά** ③
- **Δώστε ιδιαίτερη προσοχή στις οδηγίες ασφαλείας και στις προειδοποιήσεις - η μη τήρηση αυτών των οδηγιών και προειδοποιήσεων θα μπορούσε να προκαλέσει σοβαρούς τραυματισμούς**

ΤΕΧΝΙΚΑ ΧΑΡΑΚΤΗΡΙΣΤΙΚΑ ①

ΜΕΡΗ ΤΟΥ ΕΡΓΑΛΕΙΟΥ ②

- A Διακόπτης-σκανδάλη μεταβλητής ταχύτητας
- B Σχισμές εξαερισμού
- C Κομπι αποδέσμευσης σωλήνα
- D Σωλήνας
- E Ακροφύσιο
- F Κομπι απελευθέρωσης ακροφυσίου
- G Γάντζος αποθήκευσης
- H Ράγα αποθήκευσης
- J Ένδειξη κατάστασης μπαταρίας
- K Μοχλός ρύθμισης ταχύτητας αέρα
- L Επιφάνεια κρατήματος

ΑΣΦΑΛΕΙΑ

ΓΕΝΙΚΕΣ ΠΡΟΕΙΔΟΠΟΙΗΣΕΙΣ ΑΣΦΑΛΕΙΑΣ ΓΙΑ

ΗΛΕΚΤΡΙΚΑ ΕΡΓΑΛΕΙΑΠΡΟ

ΠΡΟΕΙΔΟΠΟΙΗΣΗ Μελετήστε όλες τις προειδοποιήσεις ασφάλειας, τις οδηγίες, τις εικόνες και τις προδιαγραφές που συνοδεύουν αυτό το ηλεκτρικό εργαλείο. Εάν δεν τηρηθούν όλες οι οδηγίες που αναφέρονται παρακάτω, μπορεί να προκληθεί ηλεκτροπληξία, φωτιά και/ή σοβαρός τραυματισμός.

Φυλάξτε όλες τις προειδοποιήσεις και τις οδηγίες για μελλοντική αναφορά.

Ο όρος «ηλεκτρικό εργαλείο» στις προειδοποιήσεις αναφέρεται στο ηλεκτρικό σας εργαλείο που λειτουργεί είτε με σύνδεση σε πρίζα (ενσύρματα) είτε με μπαταρίες (ασύρματα).

1) ΑΣΦΑΛΕΙΑ ΣΤΟ ΧΩΡΟ ΕΡΓΑΣΙΑΣ

- a) Διατηρείτε το χώρο εργασίας καθαρό και καλά φωτισμένο. Οι ακατάστατοι χώροι και οι χώροι με κακό φωτισμό ενισχύουν την πιθανότητα ατυχημάτων.
- b) Μην χρησιμοποιείτε ηλεκτρικά εργαλεία σε εκρηκτική ατμόσφαιρα, για παράδειγμα, παρουσία εύφλεκτων υγρών, αερίων ή σκόνης. Τα ηλεκτρικά εργαλεία δημιουργούν σπινθήρες που μπορεί να αναφλέξουν τη σκόνη ή τις αναθυμιάσεις.
- c) Διατηρείτε τα παιδιά και τους παρευρισκόμενους μακριά, όταν χρησιμοποιείτε το ηλεκτρικό εργαλείο. Εάν κάτι αποσπάσει την προσοχή σας, μπορεί να χάσετε τον έλεγχο του εργαλείου.

2) ΗΛΕΚΤΡΙΚΗ ΑΣΦΑΛΕΙΑ

- a) Το φως του ηλεκτρικού εργαλείου πρέπει να ταιριάζει στην πρίζα. Μην τροποποιήσετε ποτέ και με κανέναν τρόπο το φως. Μην χρησιμοποιείτε κανενός είδους φως προσαρμογών με γειωμένα ηλεκτρικά εργαλεία. Τα μη τροποποιημένα φως και οι κατάλληλες πρίζες μειώνουν τον κίνδυνο ηλεκτροπληξίας.
 - b) Αποφεύγετε την επαφή με γειωμένες επιφάνειες, όπως σωλήνες, θερμαντικά σώματα, εστίες και ψυγεία. Υπάρχει αυξημένος κίνδυνος ηλεκτροπληξίας όταν το σώμα σας είναι γειωμένο.
 - c) Μην εκθέτετε τα ηλεκτρικά εργαλεία σε βροχή ή υγρασία. Εάν εισχωρήσει νερό στο ηλεκτρικό εργαλείο θα αυξηθεί ο κίνδυνος ηλεκτροπληξίας.
 - d) Μην κακομεταχειρίζεστε το καλώδιο. Μην χρησιμοποιείτε ποτέ το καλώδιο για να μεταφέρετε, να τραβήξετε ή να αποσυνδέσετε το ηλεκτρικό εργαλείο από την πρίζα. Διατηρείτε το καλώδιο μακριά από θερμότητα, λάδια, αιχμηρές γωνίες ή κινούμενα εξαρτήματα. Τα κατεστραμμένα ή μπλεγμένα καλώδια αυξάνουν τον κίνδυνο ηλεκτροπληξίας.
 - e) Όταν χρησιμοποιείτε ένα ηλεκτρικό εργαλείο σε εξωτερικό χώρο, χρησιμοποιείτε καλώδιο προέκτασης κατάλληλο για χρήση σε εξωτερικούς χώρους. Τα καλώδια που είναι κατάλληλα για εξωτερικούς χώρους περιορίζουν τον κίνδυνο ηλεκτροπληξίας.
 - f) Εφόσον δεν μπορείτε να αποφύγετε τη χρήση του ηλεκτρικού εργαλείου σε περιοχή με υγρασία, χρησιμοποιείτε τροφοδοσία με διάταξη προστασίας ρεύματος διαρροής (RCD). Η χρήση
- διάταξης RCD μειώνει τον κίνδυνο ηλεκτροπληξίας.
- 3) **ΠΡΟΣΩΠΙΚΗ ΑΣΦΑΛΕΙΑ**
 - a) Να βρίσκεστε πάντα σε εγρήγορση, να προσέχετε τι κάνετε και να εφαρμόζετε κοινή λογική όταν χρησιμοποιείτε ηλεκτρικά εργαλεία. Μην χρησιμοποιείτε κανένα ηλεκτρικό εργαλείο όταν είστε κουρασμένοι ή υπό την επήρεια ναρκωτικών, αλκοόλ ή φαρμάκων. Όταν χρησιμοποιείτε ηλεκτρικά εργαλεία, μια στιγμή απροσεξίας μπορεί να προκαλέσει σοβαρό τραυματισμό.
 - b) Χρησιμοποιείτε μέσα ατομικής προστασίας. Φοράτε πάντα προστατευτικά για τα μάτια. Η χρήση των κατάλληλων μέσων ατομικής προστασίας, όπως, μάσκα προστασίας από τη σκόνη, αντιολισθητικών παπουτσιών ασφαλείας, κράνους ή ωτοασπίδων, μειώνει τον κίνδυνο τραυματισμού.
 - c) Λαμβάνετε μέτρα για να μην ενεργοποιηθεί κατά λάθος το ηλεκτρικό εργαλείο. Βεβαιώνεστε ότι ο διακόπτης βρίσκεται στη θέση απενεργοποίησης (OFF) προτού να συνδέσετε το ηλεκτρικό εργαλείο στο ρεύμα ή/και στη συστοιχία μπαταριών ή όταν σβήνετε ή μεταφέρετε το εργαλείο. Μην μεταφέρετε το ηλεκτρικό εργαλείο με το δάκτυλο στο διακόπτη και μη συνδέετε το ηλεκτρικό εργαλείο στην πρίζα με ανοικτό το διακόπτη, διότι αυξάνεται ο κίνδυνος ατυχήματος.
 - d) Προτού ενεργοποιήσετε το ηλεκτρικό εργαλείο, αφαιρείτε οποιοδήποτε εργαλείο ή κλειδί ρύθμισης. Εάν το εργαλείο ρύθμισης ή το κλειδί παραμείνει συνδεδεμένο στο περιστρεφόμενο εξάρτημα του ηλεκτρικού εργαλείου, μπορεί να προκληθεί τραυματισμός.
 - e) Μην τεντώνετε υπερβολικά για να πραγματοποιήσετε την εργασία. Πατάτε πάντα σταθερά και διατηρείτε την ισορροπία σας. Έτσι θα ελέγχετε καλύτερα το ηλεκτρικό εργαλείο σε περίπτωση απροσδόκων καταστάσεων.
 - f) Φοράτε κατάλληλα ρούχα. Μην φοράτε φαρδιά ρούχα ή κοσμήματα. Διατηρείτε τα μαλλιά και τα ρούχα σας μακριά από κινούμενα μέρη. Τα φαρδιά ρούχα, τα κοσμήματα ή τα μακριά μαλλιά ενδέχεται να εμπλακούν σε κινούμενα μέρη.
 - g) Εάν υπάρχει δυνατότητα σύνδεσης συσκευών απομάκρυνσης και συλλογής της σκόνης, βεβαιωθείτε ότι αυτές οι συσκευές έχουν συνδεθεί και χρησιμοποιούνται σωστά. Αυτές οι συσκευές μπορούν να περιορίσουν τους κινδύνους που σχετίζονται με τη σκόνη.
 - h) Ακόμα κι εάν χρησιμοποιείτε συχνά ηλεκτρικά εργαλεία, μην εφησυχάζετε και μην παραβλέπετε τις βασικές αρχές ασφαλείας. Μια στιγμή απροσεξίας μπορεί να οδηγήσει σε σοβαρό τραυματισμό.
 - 4) **ΧΡΗΣΗ ΚΑΙ ΦΡΟΝΤΙΔΑ ΤΟΥ ΗΛΕΚΤΡΙΚΟΥ ΕΡΓΑΛΕΙΟΥ**
 - a) Μην ζορίζετε το ηλεκτρικό εργαλείο. Χρησιμοποιείτε το κατάλληλο ηλεκτρικό εργαλείο για την εκάστοτε εργασία. Η εργασία θα πραγματοποιηθεί καλύτερα και ασφαλέστερα εάν χρησιμοποιηθεί το κατάλληλο ηλεκτρικό εργαλείο και στην ταχύτητα για την οποία έχει σχεδιαστεί.
 - b) Μην χρησιμοποιήσετε το ηλεκτρικό εργαλείο εάν

- δεν μπορείτε να το ενεργοποιήσετε και να το απενεργοποιήσετε από το διακόπτη. Οποιοδήποτε ηλεκτρικό εργαλείο δεν επιδέχεται έλεγχο από το διακόπτη είναι επικίνδυνο και απαιτεί επισκευή.
- c) **Αποσυνδέετε το φως από την πηγή ρεύματος και/ή αφαιρείτε τη συστοιχία μπαταριών, εφόσον είναι αποσπώμενη, από το ηλεκτρικό εργαλείο προτού να κάνετε οποιαδήποτε ρύθμιση, αλλάξετε παρελκόμενα ή το αποθηκεύσετε.** Χάρη σε τέτοια προληπτικά μέτρα περιορίζεται ο κίνδυνος να ενεργοποιηθεί κατά λάθος το ηλεκτρικό εργαλείο.
- d) **Αποθηκεύετε τα ηλεκτρικά εργαλεία που δεν χρησιμοποιείτε σε μέρος όπου δεν έχουν πρόσβαση τα παιδιά και μην αφήνετε άτομα που δεν είναι εξοικειωμένα με το ηλεκτρικό εργαλείο ή αυτές τις οδηγίες να το χρησιμοποιήσουν.** Τα ηλεκτρικά εργαλεία είναι επικίνδυνα στα χέρια ατόμων που δεν έχουν εκπαιδευτεί στη χρήση τους.
- e) **Συντηρείτε σωστά τα ηλεκτρικά εργαλεία και τα βοηθητικά τους εξαρτήματα.** Ελέγχετε για κακή ευθυγράμμιση ή εμπλοκή των κινούμενων εξαρτημάτων, για σπασμένα εξαρτήματα και για κάθε άλλη κατάσταση που μπορεί να επηρεάσει τη λειτουργία του ηλεκτρικού εργαλείου. Εάν το ηλεκτρικό εργαλείο έχει υποστεί ζημιά, επισκευάστε το προτού να το χρησιμοποιήσετε. Πολλά ατυχήματα οφείλονται σε πλημμελώς συντηρημένα ηλεκτρικά εργαλεία.
- f) **Διατηρείτε τα εργαλεία κοπής αιχμηρά και καθαρά.** Τα εργαλεία κοπής που έχουν συντηρηθεί σωστά και διαθέτουν αιχμηρές κόψεις είναι λιγότερο πιθανό να μπλοκάρουν, ενώ ο έλεγχός τους είναι ευκολότερος.
- g) **Χρησιμοποιείτε το ηλεκτρικό εργαλείο, τα παρελκόμενα, τις μύτες, κτλ., σύμφωνα με αυτές τις οδηγίες, λαμβάνοντας υπόψη τις συνθήκες εργασίας και την προς εκτέλεση εργασία.** Η χρήση ενός ηλεκτρικού εργαλείου για σκοπούς διαφορετικούς από τους προβλεπόμενους μπορεί να οδηγήσει σε επικίνδυνες καταστάσεις.
- h) **Διατηρείτε τις λαβές και τις επιφάνειες συγκράτησης στεγνές και καθαρές, χωρίς λάδια και γράσα.** Εάν γλιστρούν οι λαβές και οι επιφάνειες συγκράτησης δε θα μπορέσετε να χειριστείτε με ασφάλεια το εργαλείο, ούτε θα μπορέσετε να το ελέγξετε σε περίπτωση που προκύψει κάποια απροσδόκητη κατάσταση.
- 5) **ΧΡΗΣΗ ΚΑΙ ΦΡΟΝΤΙΔΑ ΤΟΥ ΕΡΓΑΛΕΙΟΥ ΜΕ ΜΠΑΤΑΡΙΑ**
- a) **Επαναφορτίζετε το ηλεκτρικό εργαλείο μόνο με το φορτιστή που έχει καθορίσει ο κατασκευαστής.** Οι φορτιστές που είναι κατάλληλοι για κάποιο συγκεκριμένο τύπο συστοιχίας μπαταριών μπορεί να προκαλέσουν πυρκαγιά εάν χρησιμοποιηθούν με άλλον τύπο.
- b) **Χρησιμοποιείτε το ηλεκτρικό εργαλείο μόνο με τη συγκεκριμένη συστοιχία μπαταριών που προορίζεται για αυτό.** Εάν χρησιμοποιηθεί οποιαδήποτε άλλη συστοιχία μπαταριών, μπορεί να προκληθεί τραυματισμός και πυρκαγιά.
- c) **Όταν η συστοιχία μπαταριών δεν χρησιμοποιείται, φυλάσσετε την μακριά από μεταλλικά αντικείμενα, όπως, συνδετήρες, κέρματα, κλειδιά, καρφιά, βίδες ή άλλα μικρά μεταλλικά αντικείμενα, τα οποία μπορεί να δημιουργήσουν σύνδεση μεταξύ των ακροδεκτών. Το βραχυκύκλωμα των ακροδεκτών της συστοιχίας μπαταριών μεταξύ τους ενδέχεται να προκαλέσει εγκαύματα ή πυρκαγιά.**
- d) **Σε συνθήκες κακής χρήσης, μπορεί να διαρρέυσει υγρό από τη συστοιχία μπαταριών. Αποφύγετε την επαφή με αυτό. Σε περίπτωση τυχαίας επαφής, ξεπλύνετε καλά με νερό. Εάν το υγρό έρθει σε επαφή με τα μάτια, αναζητήστε επιπλέον ιατρική βοήθεια.** Το υγρό που διαρρέει από τη συστοιχία μπαταριών μπορεί να προκαλέσει ερεθισμό ή εγκαύματα.
- e) **Μην χρησιμοποιείτε τη συστοιχία μπαταριών ή το εργαλείο εάν έχουν υποστεί ζημιά ή έχουν τροποποιηθεί.** Οι συστοιχίες μπαταριών που έχουν υποστεί ζημιά ή τροποποιηθεί μπορεί να έχουν απρόβλεπτη συμπεριφορά και να προκληθεί πυρκαγιά, έκρηξη ή τραυματισμός.
- f) **Η συστοιχία μπαταριών και το ηλεκτρικό εργαλείο δεν πρέπει να εκτίθενται σε φωτιά ή υπερβολικά υψηλές θερμοκρασίες.** Η έκθεση σε φωτιά ή θερμοκρασία πάνω από 130°C μπορεί να προκαλέσει έκρηξη.
- g) **Θηρείτε όλες τις οδηγίες φόρτισης και μη φορτίζετε τη συστοιχία μπαταριών ή το ηλεκτρικό εργαλείο εκτός του εύρους θερμοκρασίας που καθορίζεται στις οδηγίες.** Εάν η φόρτιση δε γίνει σωστά ή πραγματοποιηθεί σε θερμοκρασία εκτός του καθορισμένου εύρους, η συστοιχία μπαταριών μπορεί να υποστεί ζημιά και να αυξηθεί ο κίνδυνος πυρκαγιάς.
- 6) **ΣΕΡΒΙΣ**
- a) **Το ηλεκτρικό εργαλείο πρέπει να επισκευάζεται μόνο από εξειδικευμένο επαγγελματία, χρησιμοποιώντας μόνο πανομοιότυπα ανταλλακτικά.** Έτσι, το ηλεκτρικό σας εργαλείο θα παραμείνει ασφαλές.
- b) **Μην επιχειρήσετε ποτέ να επισκευάσετε συστοιχία μπαταριών που έχει υποστεί ζημιά.** Η συστοιχία μπαταριών πρέπει να επισκευάζεται μόνο από τον κατασκευαστή ή από εξουσιοδοτημένα κέντρα σέρβις.
- Προειδοποιήσεις ασφαλείας για φυσήτρες φύλλων**
- a) **Μην χρησιμοποιείτε το μηχάνημα υπό κακές καιρικές συνθήκες, ειδικά όταν υπάρχει κίνδυνος αστραπών.** Έτσι μειώνεται ο κίνδυνος να σας χτυπήσει κεραυνός.
- b) **Φοράτε προστατευτικά γυαλιά και προστατευτικά αυτιών.** Ο κατάλληλος προστατευτικός εξοπλισμός θα μειώσει τον κίνδυνο τραυματισμού.
- c) **Κατά το χειρισμό του μηχανήματος, φοράτε πάντα αντιολισθητικά και προστατευτικά υποδήματα.** Μην χρησιμοποιείτε το μηχάνημα ξυπόλητοι ή φορώντας σανδάλια. Αυτό θα μειώσει τον κίνδυνο τραυματισμού των ποδιών.
- d) **Μην φοράτε φαρδιά ρούχα ή αντικείμενα όπως φουλάρια, κορδόνια, αλυσίδες, γραβάτες, κτλ., τα οποία θα μπορούσαν να απορροφηθούν από τις εισόδους αέρα. Μαζεύετε ή καλύπτετε τα μακριά μαλλιά ώστε να μην απορροφηθούν από τις εισόδους αέρα.** Εάν κάποιο από αυτά τα αντικείμενα απορροφηθεί από τις εισόδους αέρα μπορεί να αυξηθεί ο κίνδυνος τραυματισμού.

- e) **Διατηρείτε μακριά τους παρευρισκόμενους κατά τη διάρκεια λειτουργίας του μηχανήματος.** Τα εκσφενδονιζόμενα θραύσματα μπορεί να αυξήσουν τον κίνδυνο τραυματισμού.
- f) **Ποτέ μην στρέψετε το ακροφύσιο του φυσητήρα προς την κατεύθυνση ανθρώπων, κατοικίδιων ζώων ή παραθύρων. Προσέχετε ιδιαίτερα όταν φυσάτε θραύσματα κοντά σε στερεά αντικείμενα, όπως δέντρα, αυτοκίνητα και τοίχους που μπορεί να προκαλέσουν τον εξοστρακισμό των θραυσμάτων.** Τα εκσφενδονιζόμενα αντικείμενα μπορεί να προκαλέσουν υλικές ζημιές και να αυξήσουν τον κίνδυνο τραυματισμών.
- g) **Μην χρησιμοποιείτε τη μηχανή για να φυσήξετε καιγόμενα ή καπνίζοντα πράγματα, όπως τσιγάρα, σπύρτα ή καυτές στάχτες.** Αυτές οι πηγές ανάφλεξης μπορεί να αυξήσουν τον κίνδυνο πυρκαγιάς.
- h) **Μην αγγίζετε τον φυσητήρα ενώ εξακολουθεί να βρίσκεται σε κίνηση.** Απενεργοποιείτε τη μηχανή, περιμένετε μέχρι ο ανεμιστήρας να σταματήσει και αποσυνδέστε τη μηχανή πριν αφαιρέσετε οποιοδήποτε εξάρτημα μπορεί να παρέχει πρόσβαση στον ανεμιστήρα. Αυτό θα μειώσει τον κίνδυνο τραυματισμού από κινούμενα μέρη.
- i) **Όταν απομακρύνετε εγκλωβισμένο υλικό ή συντηρείτε το μηχάνημα, εξασφαλίζετε ότι ο διακόπτης ισχύος είναι στο off και το καλώδιο ρεύματος έχει αποσυνδεθεί.** Μια μη αναμενόμενη ενεργοποίηση του μηχανήματος κατά την απομάκρυνση μπλοκαρισμένου υλικού ή το σέρβις μπορεί να αυξήσει τον κίνδυνο ατομικού τραυματισμού.
- j) **Επιθεωρείτε διεξοδικά την περιοχή, όπου πρόκειται να χρησιμοποιηθεί το μηχάνημα, για τυχόν άγρια ζώα.** Τα άγρια ζώα μπορούν να τραυματιστούν από το μηχάνημα κατά τη διάρκεια της λειτουργίας του.

ΓΕΝΙΚΑ

- Χρησιμοποιείτε τη μηχανή μόνο στο φως της ημέρας ή με κατάλληλο τεχνητό φωτισμό
- Χρησιμοποιείτε τη μηχανή μόνο εφόσον είναι πλήρως συναρμολογημένη
- Μην χρησιμοποιείτε τη μηχανή σε υγρό γκαζόν και όταν τα υλικά που πρόκειται να απομακρύνετε είναι υγρά
- Μην φυσάτε σε ή προς καυτά, εύφλεκτα ή εκρηκτικά υλικά
- Ποτέ μη χρησιμοποιείτε τη μηχανή κοντά σε άτομα (ιδίως παιδιά) και κατοικίδια
- Ο χρήστης φέρει την ευθύνη για ατυχήματα ή κινδύνους έναντι άλλων ατόμων ή υλικές ζημιές σε τρίτους
- Απενεργοποιείτε πάντα τη μηχανή και αφαιρείτε την μπαταρία
 - όταν απομακρύνετε από τη μηχανή, αφήνοντάς την χωρίς επίβλεψη
 - πριν από τον καθαρισμό εγκλωβισμένου υλικού
 - πριν από έλεγχο, καθαρισμό ή άλλη εργασία πάνω στη μηχανή
 - σε περίπτωση που χτυπήσετε σε ξένο σώμα
 - σε περίπτωση που η μηχανή αρχίσει να δονείται αφύσικα
- Μη φυσάτε ποτέ υπολείμματα προς το μέρος

- παρευρισκόμενων
- Φοράτε πάντα μακρύ παντελόνι, μακριά μανίκια και γερά παπούτσια όταν χειρίζεστε τη μηχανή
- Φοράτε προστατευτικά γάντια, προστατευτικά γυαλιά, στενά ρούχα και προστασία για τα μαλλιά (για τα μακριά μαλλιά)
- Φοράτε μάσκα προστασίας από τη σκόνη όταν εργάζεστε σε περιβάλλον με σκόνη
- Μην χρησιμοποιήσετε τη μηχανή εάν δεν μπορείτε να την ενεργοποιήσετε και να την απενεργοποιήσετε από τον διακόπτη. Αναθέτετε πάντοτε την επισκευή των ελαττωματικών διακοπών σε επαγγελματίες.
- Το εργαλείο προορίζεται για χρήση από τον χειριστή σε έδαφος και όχι σε σκάλες ή ασταθείς στηρίξεις.
- Εάν αυτό το εργαλείο παρουσιάζει υπερβολικούς κραδασμούς, σταματήστε το και επιθεωρήστε το για ζημιές.

ΠΡΙΝ ΑΠΟ ΤΗ ΧΡΗΣΗ

- Εξοικειωθείτε με τα χειριστήρια και τη σωστή χρήση του ηλεκτρικού εργαλείου
- Ελέγξτε τη λειτουργία του εργαλείου πριν από κάθε χρήση, και σε περίπτωση βλάβης, παραδώστε το για επισκευή σε κάποιο εξειδικευμένο άτομο. ποτέ μην ανοίγετε μόνοι σας το εργαλείο
- Ποτέ μη χειρίζεστε το εργαλείο με σωλήνα, ακροφύσιο ή κάλυμμα εντοπισμού
- Αντικαθιστάτε τα φθαρμένα ή κατεστραμμένα εξαρτήματα
- Διατηρείτε όλα τα παξιμάδια, τα περικόχλια και τις βίδες καλά συσφιγμένα, έτσι ώστε να διασφαλίζεται η ασφάλεια της εργασίας

ΚΑΤΑ ΤΗ ΔΙΑΡΚΕΙΑ ΤΗΣ ΧΡΗΣΗΣ

- Χειρίζεστε το εργαλείο μόνο σε ρυθμό βαδίσματος (μην τρέχετε)
- Διατηρήστε γερό πάτημα σε πλαγιές
- Πάντα να φροντίζετε ώστε οι είσοδοι αέρα Β να παραμείνουν καθαρές από ρύπους
- Διατηρείτε ασφαλή στάση κατά την εργασία (μην τεντώνεστε υπερβολικά, ιδίως όταν χρησιμοποιείτε σκαλοπάτια ή σκάλα)

ΜΕΤΑ ΤΗ ΧΡΗΣΗ

- Αποθηκεύετε το ηλεκτρικό εργαλείο σε στεγνό και ασφαλισμένο **εσωτερικό χώρο**, μακριά από παιδιά
 - αποθηκεύετε τη συστοιχία μπαταριών ξεχωριστά από το ηλεκτρικό εργαλείο

ΜΠΑΤΑΡΙΕΣ

- Η παρεχόμενη συστοιχία μπαταριών είναι μερικής φορτισμένη (για να διασφαλιστεί η μέγιστη ισχύς της συστοιχίας μπαταριών, φορτίστε την πλήρως με τον φορτιστή της πριν από τη χρήση του ηλεκτρικού εργαλείου σας για πρώτη φορά)
- Χρησιμοποιείτε μόνο τις ακόλουθες συστοιχίες μπαταριών και τους φορτιστές**
 - Μπαταρία SKIL: BR1*31****
 - Φορτιστής SKIL: CR1*31****
- Μην χρησιμοποιείτε τη συστοιχία μπαταριών όταν έχει υποστεί βλάβη. Πρέπει να την αντικαθιστάτε
- Μην αποσυναρμολογείτε τη συστοιχία μπαταριών
- Μην εκθέτετε το εργαλείο / τη συστοιχία μπαταριών στη βροχή
- Επιτρεπόμενη θερμοκρασία περιβάλλοντος (εργαλείο/φορτιστής/συστοιχία μπαταριών):
 - κατά τη διάρκεια της φόρτισης 4...40°C
 - κατά τη διάρκεια της λειτουργίας -20...+50°C
 - κατά τη διάρκεια της αποθήκευσης -20...+50°C

ΕΠΕΞΗΓΗΣΗ ΣΥΜΒΟΛΩΝ ΣΤΟ ΕΡΓΑΛΕΙΟ / ΤΗΝ ΜΠΑΤΑΡΙΑ

- ③ Διαβάστε το εγχειρίδιο χειρισμού
- ④ Οι συστοιχίες μπαταριών εκρήγνυνται εάν απορριφθούν στη φωτιά, συνεπώς, μην καίτε τις μπαταρίες για κανένα λόγο
- ⑤ Αποθηκεύετε το εργαλείο / το φορτιστή / τη συστοιχία μπαταριών σε μέρη όπου η θερμοκρασία δεν θα ξεπεράσει τους 50°C
- ⑥ Διατηρείτε μακριά τους παρευρισκομένους
- ⑦ Φοράτε προστασία για τα μάτια και την ακοή
- ⑧ Μην απορρίπτετε τα ηλεκτρικά εργαλεία και τις συστοιχίες μπαταριών στα οικιακά απορρίμματα

ΧΡΗΣΗ

- Οδηγίες συναρμολόγησης ⑩
 - ευθυγραμμίστε την εσοχή στον σωλήνα D στο περίβλημα φυσητήρα και ωθήστε τον σωλήνα D επάνω στη περίβλημα φυσητήρα μέχρι να ασφαλίσει στη σωστή θέση
 - βεβαιωθείτε ότι ο σωλήνας έχει συναρμολογηθεί σωστά
 - για να αφαιρέσετε το σωλήνα, πατήστε και κρατήστε πατημένο το κουμπί αποδέσμευσης σωλήνα C για να απεμπλακεί το μάνταλο, κατόπιν τραβήξτε το σωλήνα ίσια από τον φυσητήρα
 - ευθυγραμμίστε την εγκοπή στο ακροφύσιο E και πιέστε το ακροφύσιο E επάνω στο σωλήνα μέχρι να ασφαλίσει στη σωστή θέση. Για να το αφαιρέσετε, πατήστε το κουμπί απελευθέρωσης ακροφυσίου F και αφαιρέστε το ακροφύσιο.
 - Φόρτιση της μπαταρίας
- ! **διαβάστε τις προειδοποιήσεις ασφαλείας και τις οδηγίες που παρέχονται με το φορτιστή**
- Αφαίρεση/εγκατάσταση της μπαταρίας ②
- Ενεργοποίηση/απενεργοποίηση
 - ενεργοποιήστε το εργαλείο πατώντας το διακόπτη-σκανδάλη μεταβλητής ταχύτητας A
 - Η ταχύτητα αέρα του φυσητήρα ελέγχεται με την πίεση στο διακόπτη-σκανδάλη μεταβλητής ταχύτητας
- ! **προτού ενεργοποιήσετε το ηλεκτρικό εργαλείο, βεβαιωθείτε ότι δεν έρχεται σε επαφή με οποιοδήποτε αντικείμενο**
- ! **μετά την απενεργοποίηση του ηλεκτρικού εργαλείου ο κινητήρας συνεχίζει να λειτουργεί για μερικά δευτερόλεπτα**
- Μοχλός ρύθμισης της ταχύτητας αέρα ⑪
 - ενεργοποιήστε το φυσητήρα τραβώντας το μοχλό ρύθμισης της ταχύτητας αέρα K προς τα κάτω
 - καθώς ο μοχλός K ωθείται προς τα κάτω, ο διακόπτης-σκανδάλη μεταβλητής ταχύτητας A πιέζεται μαζί και η ταχύτητα του αέρα αυξάνεται ταυτόχρονα
 - ωθήστε το μοχλό ρύθμισης της ταχύτητας αέρα K μέχρι τέρμα προς τα πάνω για να απενεργοποιήσετε το φυσητήρα
- ! **Ο μοχλός ρύθμισης της ταχύτητας αέρα πρέπει πάντα να ωθείται μέχρι τέρμα προς τα πάνω προτού απενεργοποιήσετε το φυσητήρα**
- Ένδειξη κατάστασης μπαταρίας 9
 - πιέστε το κουμπί ένδειξης στάθμης μπαταρίας J για να εμφανιστεί η τρέχουσα στάθμη μπαταρίας 9a

! **όταν αρχίσει να αναβοσβήνει η κατώτερη στάθμη της ένδειξης μπαταρίας αφότου πατήσετε το κουμπί J ⑨b, η μπαταρία είναι άδεια**

! **όταν αρχίσουν να αναβοσβήνουν 2 επίπεδα της ένδειξης μπαταρίας αφότου πιέσετε το κουμπί ⑨c, η μπαταρία δεν βρίσκεται εντός του επιτρεπόμενου εύρους θερμοκρασίας λειτουργίας**

- Προστασία μπαταρίας
Το εργαλείο απενεργοποιείται ξαφνικά ή δεν επιδέχεται ενεργοποίηση όταν
 - **το φορτίο είναι πολύ υψηλό** --> αφαιρέστε το φορτίο και επανεκκινήστε
 - **η θερμοκρασία της μπαταρίας δεν βρίσκεται εντός του επιτρεπόμενου εύρους θερμοκρασίας λειτουργίας -20 έως +50°C** --> 2 επίπεδα της ένδειξης κατάστασης μπαταρίας αρχίζουν να αναβοσβήνουν με το πάτημα του κουμπιού J ⑨c. Περιμένετε ώπου η μπαταρία να επανέλθει εντός του επιτρεπόμενου εύρους θερμοκρασίας λειτουργίας
 - **η μπαταρία έχει σχεδόν αδειάσει (για προστασία από βαθιά εκφόρτιση)** --> ανάβει ή αναβοσβήνει χαμηλή στάθμη μπαταρίας ⑨b δίπλα στην ένδειξη στάθμης μπαταρίας με το πάτημα του κουμπιού J. Φορτίστε την μπαταρία
- ! **μην συνεχίσετε να πατάτε το διακόπτη ενεργοποίησης/απενεργοποίησης μετά την αυτόματη απενεργοποίηση του εργαλείου, διότι μπορεί να προκληθεί βλάβη στη συστοιχία μπαταριών**
- Κράτημα και οδήγηση του εργαλείου ⑫
 - ! **ενώ εργάζεστε, κρατάτε πάντα το εργαλείο σφικτά**
 - για βέλτιστα αποτελέσματα, διατηρείτε μια απόσταση 5 - 10 cm από το έδαφος

ΣΥΝΤΗΡΗΣΗ/ΣΕΡΒΙΣ

- Απενεργοποιείτε πάντα το ηλεκτρικό εργαλείο, αφαιρείτε τη συστοιχία μπαταριών και βεβαιώνετε ότι όλα τα κινούμενα μέρη έχουν ακινητοποιηθεί πλήρως
- Διατηρείτε πάντα το εργαλείο καθαρό (ειδικά τις σχισμές εξαερισμού B ②)
 - καθαρίζετε το ηλεκτρικό εργαλείο **μετά από κάθε χρήση** με μια μαλακή βούρτσα ή ένα πανί (μην χρησιμοποιείτε καθαριστικά ή διαλύτες)
- Αποθήκευση ⑬
 - τοποθετήστε με ασφάλεια τη ράγα αποθήκευσης H στον τοίχο με 2 βίδες (**δεν παρέχονται**) και αλφαδιασμένη οριζόντια
 - Αποθηκεύετε το εργαλείο σε **εσωτερικούς χώρους** σε μέρος δροσερό και κλειδωμένο, μακριά από παιδιά
 - μην καλύπτετε το ηλεκτρικό εργαλείο με πλαστικό (το πλαστικό μπορεί να δημιουργήσει συνθήκες υγρασίας με αποτέλεσμα σκουριά/διάβρωση)
 - Αν παρά την επιμελημένη κατασκευή και τις διαδικασίες δοκιμής το εργαλείο παρουσιάζει βλάβη, τότε η επισκευή του πρέπει να ανατεθεί σ' ένα κέντρο εξυπηρέτησης μετά την πώληση για ηλεκτρικά εργαλεία SKIL
 - Στείλτε το εργαλείο χωρίς να το **αποσυναρμολογήσετε** μαζί με την απόδειξη αγοράς

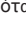
στο κατάστημα από το οποίο το αγοράσατε ή στο πλησιέστερο κέντρο σέρβις της SKIL (θα βρείτε τις διευθύνσεις καθώς και το διάγραμμα συντήρησης του εργαλείου στον ιστότοπο www.skil.com)

ΑΝΤΙΜΕΤΩΠΙΣΗ ΠΡΟΒΛΗΜΑΤΩΝ

- Στον παρακάτω κατάλογο παρατίθενται συμπτώματα βλαβών, πιθανές αιτίες και ενέργειες αποκατάστασης (εάν με αυτά δεν εντοπιστεί και αποκατασταθεί το πρόβλημα, επικοινωνήστε με τον αντιπρόσωπο ή το σταθμό τεχνικής εξυπηρέτησης)
! σε περίπτωση ηλεκτρικής ή μηχανικής δυσλειτουργίας, απενεργοποιήστε αμέσως το ηλεκτρικό εργαλείο και αφαιρέστε τη μπαταρία
- ★ Ο κινητήρας δεν ξεκινά ή σταματά ξαφνικά
- άδεια μπαταρία -> φόρτιση μπαταρίας
- καυτή μπαταρία -> αφήστε τη μπαταρία να κρυώσει
- ελαττωματικός διακόπτης ενεργοποίησης/ απενεργοποίησης -> επικοινωνήστε με τον αντιπρόσωπο ή το σταθμό τεχνικής εξυπηρέτησης
- ελαττωματικός κινητήρας -> επικοινωνήστε με τον αντιπρόσωπο ή το σταθμό τεχνικής εξυπηρέτησης
- ★ Το εργαλείο λειτουργεί περιοδικά
- ελαττωματικός διακόπτης ενεργοποίησης/ απενεργοποίησης -> επικοινωνήστε με τον αντιπρόσωπο ή το σταθμό τεχνικής εξυπηρέτησης
- ελαττωματική εσωτερική καλωδίωση -> επικοινωνήστε με τον αντιπρόσωπο ή το σταθμό τεχνικής εξυπηρέτησης
- μπλοκαρισμένη φτερωτή από ξένο αντικείμενο -> απομακρύνετε την εμπλοκή

ΠΕΡΙΒΑΛΛΟΝ

Μόνο για τις χώρες της ΕΕ

- **Μην απορρίπτετε τα ηλεκτρικά εργαλεία, τα παρελκόμενα και τη συσκευασία στα οικιακά απορρίμματα**
- σύμφωνα με την ευρωπαϊκή οδηγία 2012/19/ΕΚ, σχετικά με τα απόβλητα ηλεκτρικού και ηλεκτρονικού εξοπλισμού, και την ενσωμάτωσή της στο εθνικό δίκαιο, τα άχρηστα ηλεκτρικά εργαλεία πρέπει να συλλέγονται ξεχωριστά και να επιστρέφονται σε εγκατάσταση αποβλήτων για ανακύκλωση με τρόπο φιλικό προς το περιβάλλον
- το σύμβολο  θα σας το θυμίσει αυτό όταν έλθει η ώρα της απόρριψης
! πριν από την απόρριψη, καλύψτε τους ακροδέκτες της συστοιχίας μπαταριών με μονωτική ταινία για να αποτρέψετε το βραχυκύκλωμά τους

ΘΟΡΥΒΟΣ/ΔΟΝΗΣΗ

- Βάσει της μέτρησης σύμφωνα με τα πρότυπα EN 62841-1, EN 62841-4-6, η στάθμη ηχητικής πίεσης στη θέση εργασίας αυτού του εργαλείου είναι 88 dB(A) (αβεβαιότητα K = 3 dB), η στάθμη ηχητικής ισχύος 94 dB(A) (αβεβαιότητα K = 1, 6 dB), και ο κραδασμός 1, 38 m/s² (τριαξονικό διανυσματικό άθροισμα, αβεβαιότητα K = 1, 5 m/s²)
- Το επίπεδο παραγωγής κραδασμών έχει μετρηθεί σύμφωνα με μια τυποποιημένη δοκιμή που αναφέρεται στο πρότυπο EN 62841-1 / EN 62841-4-6. Μπορεί να

χρησιμοποιηθεί για τη σύγκριση ενός εργαλείου με ένα άλλο, καθώς και ως προκαταρκτική αξιολόγηση της έκθεσης στους κραδασμούς όταν το εργαλείο χρησιμοποιείται για τις εφαρμογές που αναφέρονται
- η χρήση του εργαλείου για διαφορετικές εφαρμογές ή με διαφορετικά ή κακοσυντηρημένα εξαρτήματα μπορεί να **αυξήσει** σημαντικά το επίπεδο έκθεσης
- όταν το εργαλείο είναι απενεργοποιημένο ή δουλεύει αλλά δεν εκτελεί την εργασία, το επίπεδο έκθεσης μπορεί να **μειωθεί** σημαντικά
! προστατευτείτε από τις συνέπειες της δόνησης, συντηρώντας σωστά το ηλεκτρικό εργαλείο και τα παρελκόμενά του, διατηρώντας τα χέρια σας ζεστά και οργανώνοντας τον τρόπο εργασίας σας

RO

Suflantă de frunze fără perii, fără fir

0331

INTRODUCERE

- Această sculă a fost concepută pentru suflarea frunzelor uscate și a altor elemente de gunoi uscat de grădină, cum ar fi iarba și crenguțele
- Această sculă este destinată numai uzului casnic și nu este concepută pentru a fi utilizată în condiții umede
- Verificați dacă ambalajul conține toate piesele, așa cum este ilustrat în desen ^②
- În cazul în care lipsesc piese sau acestea sunt deteriorate, contactați distribuitorul
- **Citiți cu atenție acest manual de instrucțiuni înainte de utilizare și păstrați-l pentru consultare ulterioară** ^③
- **Acordați o atenție specială instrucțiunilor de securitate și avertizare; neglijarea acestora poate duce la vătămări grave**

DATE TEHNICE ^①

ELEMENTELE SCULEI ^②

- A Înterupător declanșator cu selector de viteză
- B Fantele de ventilație
- C Buton de eliberare tub
- D Tub
- E Duză
- F Buton de eliberare a duzei
- G Cârlig de depozitare
- H Șină de depozitare
- J Indicator nivel încărcare baterie
- K Regulator de viteză a aerului
- L Suprafață de prindere

SIGURANȚA

INSTRUCȚIUNI GENERALE DE SIGURANȚĂ PENTRU SCULE ELECTRICE

AVERTISMENT Citiți toate instrucțiunile, avertizările de siguranță, ilustrațiile și specificațiile livrate împreună cu această sculă electrică. Nerespectarea tuturor instrucțiunilor enumerate mai jos se poate solda cu

șoc electric, incendiu și/sau vătămare corporală gravă.

Păstrați toate avertizările și instrucțiunile pentru consultare ulterioară.

Termenul „sculă electrică” din avertizări se referă la scula electrică (cu cablu) alimentată de la rețeaua electrică sau scula electrică (fără cablu de alimentare) care funcționează cu acumulator.

1) SIGURANȚA ZONEI DE LUCRU

- a) Păstrați zona de lucru curată și bine iluminată. Zonele dezordonate și întunecoase predispun la accidente.
- b) **Nu puneți în funcțiune sculele electrice în atmosfere explozive, cum ar fi în prezența lichidelor, gazelor sau a pulberilor inflamabile.** Sculele electrice creează scânteii, care pot aprinde pulberile sau gazele.
- c) **Țineți copiii și persoanele prezente la distanță atunci când utilizați o sculă electrică.** Distragerea atenției vă poate face să pierdeți controlul.

2) SIGURANȚA ELECTRICĂ

- a) **Ștecherule sculelor electrice trebuie să corespundă cu priza de rețea electrică. Nu modificați niciodată ștecherul în vreun fel. Nu utilizați adaptoare de priză cu scule electrice împământate.** Ștecherule nemodificate și prizele adecvate vor reduce riscul de electrocutare.
- b) **Evitați contactul corpului cu suprafețele legate la împământare, cum sunt țevile, caloriferele, mașinile de gătit și frigiderule.** Există un risc crescut de șoc electric dacă corpul dumneavoastră este legat la pământ sau împământat.
- c) **Nu expuneți sculele electrice la ploaie sau condiții de umiditate.** Pătrunderea apei într-o sculă electrică va crește riscul de electrocutare.
- d) **Nu folosiți în mod abuziv cablul de alimentare. Nu utilizați niciodată cordonul de alimentare pentru a transporta, a trage sau a scoate din priză scula electrică. Țineți cablul de alimentare departe de căldură, ulei, margini tăioase sau piese în mișcare.** Cablurile electrice deteriorate sau încălcite cresc riscul de electrocutare.
- e) **Atunci când folosiți o unealtă electrică în aer liber, utilizați un prelungitor adecvat pentru utilizare în aer liber.** Utilizarea unui cablu adecvat pentru utilizare în aer liber reduce riscul de electrocutare.
- f) **Dacă utilizarea unei scule electrice într-o zonă umedă este inevitabilă, utilizați o sursă de alimentare protejată cu un întrerupător de protecție la curent rezidual (DCR).** Utilizarea unui astfel de întrerupător reduce riscul de electrocutare.

3) SIGURANȚA PERSONALĂ

- a) **Păstrați-vă vigilența, urmăriți ceea ce faceți și apelați la bunul simț când utilizați o sculă electrică. Nu utilizați o sculă electrică când sunteți obosit, sau sub influența medicamentelor, a alcoolului sau a medicației.** Un moment de neatenție în timp ce utilizați sculele electrice se poate solda cu vătămări grave.
- b) **Utilizați echipamente individuale de protecție. Purtați întotdeauna echipament de protecție oculară.** Echipamentele de protecție, cum ar fi masca de praf, bocancii de protecție antideraanți, casca sau antifoaanele utilizate în condiții corespunzătoare, vor

reduce vătămarile corporale.

- c) **Preveniți pornirea accidentală. Asigurați-vă că întrerupătorul este în poziția oprit înainte de a conecta scula la o sursă de alimentare și/sau set de acumulatori, înainte de a ridica sau transporta scula.** Transportul sculelor electrice cu degetul pe întrerupător sau cu alimentarea cu energie electrică pornită, predispune la accidente.
 - d) **Îndepărtați orice cheie de reglare sau cheie fixă înainte de a porni scula electrică.** O cheie lăsată într-o piesă rotativă a sculei electrice poate duce la accidente.
 - e) **Nu încercați să ajungeți în locuri inaccesibile. Păstrați-vă stabilitatea și echilibrul în orice moment.** Astfel veți avea un control mai bun asupra sculei electrice în situații neașteptate.
 - f) **Îmbrăcați-vă corespunzător. Nu purtați haine largi sau bijuterii. Păstrați-vă părul și îmbrăcămintea departe de componentele în mișcare.** Îmbrăcămintea largă, bijuteriile sau părul lung se pot prinde în piesele în mișcare.
 - g) **Dacă sunt furnizate dispozitive pentru conectarea sistemelor de extragere și colectare a prafului, asigurați-vă că acestea sunt conectate și utilizate corespunzător.** Utilizarea dispozitivelor de colectare a prafului poate reduce pericolele legate de praf.
 - h) **Nu permiteți ca familiaritatea dobândită în urma utilizării frecvente a sculelor să vă facă să neglijați sau să nesocotiți principiile de siguranță ale sculei.** O operație neglijentă poate cauza vătămări grave într-o fracțiune de secundă.
- ### 4) UTILIZAREA ȘI ÎNGRIJIREA SCULELOR ELECTRICE
- a) **Nu forțați scula electrică. Utilizați scula electrică corespunzătoare pentru aplicația dumneavoastră.** Scula electrică adecvată va face o treabă mai bună și mai sigură când este utilizată conform specificațiilor pentru care a fost concepută.
 - b) **Nu utilizați scula electrică dacă întrerupătorul nu comută pe pozițiile pornit și oprit.** Orice sculă electrică ce nu poate fi controlată de la întrerupător este periculoasă și trebuie reparată.
 - c) **Deconectați ștecherul de la sursa de alimentare și / sau scoateți acumulatorul, dacă este detașabil, de la scula electrică înainte de a efectua ajustări, de a schimba accesoriile sau de a stoca sculele electrice.** Astfel de măsuri preventive reduc riscul de pornire accidentală a sculei electrice.
 - d) **Depozitați sculele electrice într-un loc inaccesibil copiilor și nu permiteți utilizarea sculei electrice de persoane nefamiliarizate cu aceasta sau cu aceste instrucțiuni.** Sculele electrice sunt periculoase în mâna utilizatorilor neinstruiți.
 - e) **Întrețineți sculele electrice și accesoriile. Verificați dacă există abateri de la coaxialitate sau îndoiri ale pieselor în mișcare, avarii ale pieselor și orice altă situație care poate afecta funcționarea sculelor electrice.** În caz de deteriorare, reparați scula electrică înainte de utilizare. Multe accidente sunt cauzate de sculele electrice prost întreținute.
 - f) **Mențineți sculele de tăiere ascuțite și curate.** Sculele așchietoare întreținute corespunzător și cu muchii de tăiere ascuțite riscă mai puțin să se îndoale și sunt mai ușor de controlat.
 - g) **Utilizați scula electrică, accesoriile și cuțitele**

demontabile etc. în conformitate cu aceste instrucțiuni, ținând cont de condițiile de lucru și lucrarea de efectuat. Utilizarea sculei electrice pentru operații diferite de cele intenționate s-ar putea solda cu o situație periculoasă.

- h) **Mențineți mânerul și suprafețele de apucat uscate, curate și fără ulei și vaselină.** Mânerul și suprafețele de apucare alunecoase nu permit manevrarea în siguranță și controlul asupra sculei în situații neașteptate.
- 5) **UTILIZAREA ȘI ÎNGRIJIREA SCULEI CU BATERIE**
- a) **Reîncărcați numai cu încărcătorul specificat de producător.** Un încărcător adecvat pentru un tip de set de acumulatori poate prezenta risc de incendiu dacă este utilizat cu alt set de acumulatori.
- b) **Utilizați sculele electrice doar cu seturile de acumulatori special menționate.** Utilizarea oricărui alt set de acumulatori prezintă risc de accidente și incendiu.
- c) **Când nu se utilizează setul de acumulatori, țineți-l departe de alte obiecte metalice precum clamele de hârtie, monedele, cheile, cuiele, șuruburile sau alte obiecte metalice mici care pot realiza o conexiune între borne.** Scurtcircuitarea bornelor bateriei poate produce arsuri sau un incendiu.
- d) **În condiții abuzive se poate scurge lichid din baterie; evitați contactul. Dacă are loc contact accidental, clătiți cu apă.** Dacă lichidul intră în contact cu ochii, efectuați suplimentar un consult medical. Lichidul scurs din baterie poate produce iritații sau arsuri.
- e) **Nu utilizați un set de acumulatori sau o sculă deteriorată sau modificată.** Bateriile deteriorate sau modificate pot prezenta comportament imprevizibil, care poate duce la incendiu, explozie sau risc de vătămare.
- f) **Nu expuneți setul de acumulatori la foc sau la temperaturi excesive.** Expunerea la foc sau la temperaturi de peste 130°C poate provoca explozie.
- g) **Respectați instrucțiunile de încărcare și nu încărcați setul de acumulatori sau scula în afara intervalului de temperatură specificat în instrucțiuni.** Încărcarea necorespunzătoare sau la temperaturi în afara domeniului specificat poate duce la deteriorarea acumulatorului și la creșterea riscului de incendiu.
- 6) **SERVICE**
- a) **Apelați numai la o persoană calificată pentru a vă repara scula electrică utilizând numai piese de schimb identice.** Astfel se asigură menținerea nivelului de siguranță al sculei electrice.
- b) **Nu efectuați niciodată operații de service asupra seturilor de acumulatori deteriorați. Depanarea acumulatorilor trebuie să fie efectuată numai de producător sau de prestarii autorizați de servicii.**
- Avertizări de siguranță privind suflanta pentru frunze**
- a) **Nu folosiți mașina în condiții meteorologice nefavorabile, mai ales atunci când există riscul de fulgere.** Acest lucru scade riscul de a fi lovit de fulgere.
- b) **Purtați ochelari de protecție și protecție pentru urechi.** Un echipament de protecție adecvat va reduce riscul de vătămare corporală.
- c) **În timpul utilizării sculei, purtați întotdeauna încălțăminte anti-alunecare și de protecție.** Nu utilizați mașina dacă sunteți desculț(ă) sau purtați sandale cu deschidere. Acest lucru reduce riscul de rănire a picioarelor.
- d) **Nu purtați haine sau articole de îmbrăcăminte largi,**

cum ar fi eșarfe, șnururi, lanțuri, cravate etc., care ar putea fi atrase în intrările de aer. Legați la spate sau acoperiți părul lung pentru a vă asigura că acesta nu va fi atras în orificiile de admisie a aerului. Dacă oricare dintre aceste obiecte este atras în orificiile de admisie a aerului, poate crește riscul de vătămare corporală.

- e) **Țineți persoanele prezente la distanță atunci când utilizați scula.** Resturile aruncate pot crește riscul de vătămare corporală.
- f) **Nu îndreptați niciodată duza suflantei în direcția persoanelor sau a animalelor de companie sau în direcția ferestrelor. Fiți foarte atenți atunci când suflați resturile în apropierea unor obiecte solide, cum ar fi copaci, automobile și pereți care pot provoca ricoșarea resturilor.** Obiectele aruncate pot deteriora bunurile și pot crește riscul de vătămare corporală.
- g) **Nu folosiți aparatul pentru a sufla nimic care arde sau fumează, cum ar fi țigări, chibrituri sau cenușă fierbinte.** Aceste surse de aprindere pot crește riscul de incendiu.
- h) **Nu atingeți ventilatorul în timp ce este încă în mișcare.** Opriți mașina, așteptați până când ventilatorul se oprește și deconectați mașina de la priză, înainte de a îndepărta orice piesă care ar putea permite accesul la ventilator. Acest lucru reduce riscul de rănire din cauza pieselor mobile.
- i) **Atunci când îndepărtați materialul blocat sau efectuați întreținerea mașinii, asigurați-vă că întreprupătorul de alimentare este oprit și cablul de alimentare este deconectat.** Acționarea neașteptată a mașinii în timpul eliminării materialului blocat sau al întreținerii poate crește riscul de vătămare corporală.
- j) **Inspectați cu atenție zona pentru animale sălbatice în care va fi utilizată scula.** Animalele sălbatice poate fi rănită de sculă în timpul funcționării.

GENERALITĂȚI

- Utilizați mașina numai în timpul zilei sau cu o sursă adecvată de lumină artificială
- Utilizați mașina numai atunci când este asamblată complet
- Nu utilizați mașina pe gazon umed și când materialele de suflat sunt umede
- Nu suflați asupra sau spre materiale fierbinți, inflamabile sau explozive
- Nu utilizați niciodată mașina în apropierea altor persoane (în special copii) și animale
- Utilizatorul este responsabil de accidentele sau pericolele în care sunt puse alte persoane sau bunurile acestora
- Opriți întotdeauna mașina și scoateți acumulatorul
 - de fiecare dată când lăsați mașina nesupravegheată
 - înainte de a curăța materialele blocate
 - înainte de verificarea, curățarea sau orice intervenție adusă mașinii
 - după lovirea unui obiect străin
 - ori de câte ori mașina începe să vibreze anormal
- Nu suflați niciodată resturi în direcția trecătorilor
- Purtați întotdeauna pantaloni lungi, mâneci lungi și încălțăminte solidă când utilizați mașina
- Utilizați întotdeauna mănuși de protecție, ochelari de protecție, îmbrăcăminte strânsă pe corp și articole de

- protecție a părului (în caz de păr lung)
- Purtați o mască de praf atunci când lucrați într-un mediu cu praf
- Nu utilizați mașina dacă întrerupătorul nu o pornește și nu o oprește; solicitați întotdeauna repararea unui întrerupător deteriorat de către o persoană calificată.
- Această sculă este destinată utilizării de către operator la nivelul solului și nu pe scări sau pe orice alt suport instabil.
- Dacă această sculă pare să aibă vibrații excesive, opriți scula și inspectați-o pentru daune.

ÎNAINTEA UTILIZĂRII

- Familiarizați-vă cu comenzile și cu utilizarea corespunzătoare a sculei
- Înaintea fiecărei utilizări, verificați felul cum funcționează dispozitivul și în cazul unui defect, dați-l imediat să fie reparat de o persoană autorizată; niciodată să nu demontați dvs. dispozitivul
- Nu utilizați niciodată aparatul cu tub detectiv, cu duză sau cu carcasă
- Înlocuiți piesele uzate sau defecte
- Mențineți strânse toate piulițele și șuruburile, pentru a fi siguri că scula este în stare bună de funcționare

ÎN TIMPUL FUNCȚIONĂRII

- Utilizați scula deplasându-vă suficient de lent (nu alergați)
- Mențineți o poziție adecvată pe pante
- Asigurați-vă întotdeauna că intrările de aer B sunt lipsite de impurități
- Mențineți o poziție sigură a corpului în timpul utilizării mașinii de tuns gard viu (nu vă întindeți corpul și membrele pentru a lucra, în special peste trepte și scări)

DUPĂ UTILIZARE

- Depozitați scula în interior, într-un loc uscat și încluiat, la care copiii să nu aibă acces
 - depozitați setul de baterii separat de sculă

BATERIILE

- **Bateria furnizată, dacă există, este parțial încărcată** (pentru a asigura capacitatea completă a bateriei, încărcați complet bateria în încărcătorul de baterii înainte de a utiliza scula electrică pentru prima dată)
- **Utilizați numai următoarele baterii și încărcătoare cu această sculă**
 - Baterie SKIL: BR1*31****
 - Încărcător SKIL: CR1*31****
- Nu utilizați bateria dacă este avariată; aceasta trebuie înlocuită
- Nu dezamblați bateria
- Nu expuneți scula/bateria la ploaie
- Temperatură ambientă admisă (instrument/încărcător/acumulator):
 - în timpul încărcării 4...40°C
 - în timpul funcționării -20...+50°C
 - în timpul depozitării -20...+50°C

EXPLICAȚIA SIMBOLURILOR DE PE INSTRUMENT/ BATERIE

- ③ Citiți manualul de instrucțiuni
- ④ Bateriile vor exploda când sunt aruncate în foc, deci nu ardeți bateriile sub niciun motiv
- ⑤ Depozitați instrumentul / încărcătorul / bateria în locuri în care temperatura nu va depăși 50 ° C
- ⑥ Țineți trecătorii la distanță
- ⑦ Purtați protecții oculare și auditive
- ⑧ Nu aruncați sculele electrice și bateriile direct la pubelele de gunoi

UTILIZAREA

- Instrucțiuni de asamblare ⑩
 - aliniați canelura din tubul D pe carcasa suflantei și împingeți tubul D pe carcasa suflantei până când se fixează în poziție
 - asigurați-vă că tubul este montat corect
 - pentru a scoate tubul, apăsați și mențineți apăsat butonul de eliberare a tubului C pentru a decupla zăvorul, apoi trageți tubul direct din suflantă
 - aliniați canelura din duza E și împingeți duza E pe tub până când se fixează în poziție. Pentru a o îndepărta, apăsați butonul de eliberare a duzei F și îndepărtați duza.
- Încărcarea acumulatorului
 - ! **citiți avertismentele de siguranță și instrucțiunile care au fost furnizate împreună cu încărcătorul**
- Scoaterea/instalarea bateriilor ②
- Pornit/oprit
 - porniți scula prin apăsarea comutatorului de declanșare cu viteză variabilă A
 - viteza aerului suflantei este controlată prin apăsarea declanșatorului de viteză variabilă
 - ! **înainte de a porni scula, asigurați-vă că nu intrați în contact cu niciun obiect**
 - ! **după oprirea sculei, motorul continuă să funcționeze câteva secunde**
- Maneta de reglare a vitezei aerului K ⑪
 - porniți suflanta trăgând maneta de reglare a vitezei aerului K în jos
 - pe măsură ce maneta K este trasă în jos, comutatorul de declanșare A este apăsat sincron și viteza aerului crește simultan
 - împingeți maneta de reglare a vitezei aerului K complet în sus pentru a opri suflanta
 - ! **Pârghia de reglare a vitezei aerului trebuie întotdeauna împinsă până la capăt înainte de a opri suflanta**
- Indicator de nivel al bateriei ⑨
 - apăsați pe butonul indicator al nivelului bateriei J pentru a afișa nivelul curentului bateriei ⑨a
 - ! **când nivelul cel mai scăzut al indicatorului bateriei începe să clipească după apăsarea butonului J ⑨b, bateria este descărcată**
 - ! **când 2 niveluri ale indicatorului bateriei încep să clipească după apăsarea butonului J ⑨c, bateria nu se află în intervalul de temperatură de funcționare permis**
- Protecția bateriei
 - Aparatul este oprit brusc sau împiedicat să fie pornit când
 - **sarcina este prea mare** --> îndepărtați sarcina și reporniți
 - **temperatura bateriei nu se încadrează în intervalul admisibil de temperatură de funcționare de la -20 la + 50 ° C** --> 2 niveluri ale indicatorului de nivel al bateriei începe să clipească la apăsarea butonului J ⑨c; așteptați până când bateria a revenit în intervalul permis de temperatură de funcționare
 - **bateria este aproape descărcată (pentru a proteja împotriva descărcării profunde)** --> un nivel scăzut al bateriei sau un nivel scăzut intermitent al bateriei ⑨b este afișat pe indicatorul nivelului bateriei atunci când apăsați butonul J; încărcați bateria

! nu continuați să apăsați comutatorul pornit/oprit după oprirea automată a mașinii; în caz contrar, bateria poate fi deteriorată

- Ținerea și ghidarea sculei ¹²
- **! în timpul lucrului, țineți întotdeauna bine scula**
 - pentru rezultate optime păstrați o distanță de 5 - 10 cm față de sol

ÎNȚEȚINEREA / SERVICE-UL

- Opriti întotdeauna scula, scoateți acumulatorul și asigurați-vă că toate piesele în mișcare s-au oprit complet
- Păstrați întotdeauna scula curată (în special fantele de ventilație B ²)
- curățați scula **după fiecare utilizare** cu o perie moale sau o cârpă (nu folosiți agenți de curățare sau solvenți)
- Depozitarea ¹³
- montați în siguranță șina de depozitare H pe perete cu 2 șuruburi (nu sunt furnizate) și nivelată orizontal
- Depozitați scula în interior, într-un loc uscat și încălzit, la care copiii să nu aibă acces
- nu acoperiți scula cu plastic (plasticul poate provoca umiditate cu rugină/coroziune ca rezultat)
- Dacă în ciuda procedurilor de fabricație și control riguroase scula are totuși o pană, repararea acesteia se va face numai la un atelier de asistență service autorizat pentru scule electrice SKIL
 - trimiteți scula **nedemontată** împreună cu dovada achiziției la distribuitorul dumneavoastră sau la cea mai apropiată stație de service SKIL (adresele, precum și diagrama de service a sculei sunt menționate pe www.skil.com)

DEPANAREA

- Următoarea listă prezintă simptomele problemelor, cauzele posibile și operațiunile de corectare (dacă acestea nu pot fi identificate și problema nu poate fi corectată, contactați furnizorul sau centrul de service)
 - ! în cazul unor defecțiuni electrice sau mecanice, opriți imediat scula și scoateți bateria**
- ★ Motorul nu pornește sau se oprește brusc
 - baterie descărcată -> încărcăți bateria
 - baterie fierbinte -> lăsați bateria să se răcească
 - comutator de pornire/oprire defect -> contactați furnizorul/centrul de service
 - motor defect -> contactați distribuitorul/stația de service
- ★ Instrumentul funcționează intermitent
 - comutator de pornire/oprire defect -> contactați furnizorul/centrul de service
 - cabluri interne defecte -> contactați furnizorul/centrul de service
 - rotor blocat de un corp străin -> îndepărtați blocajul

MEDIUL ÎNCONJURĂTOR

Numai pentru țările UE

- **Nu aruncați sculele electrice, accesoriile sau ambalajele direct la pubelele de gunoi**
 - Directiva Europeană 2012/19/EC face referire la modul de aruncare a echipamentelor electrice și electronice și modul de aplicare a normelor în conformitate cu legislația națională; sculele electrice în momentul în care au atins un grad avansat de uzură și trebuie

aruncate, ele trebuie colectate separat și reciclate într-un mod ce respectă normele de protecție a mediului înconjurător

- simbolul ⁸ vă va reaminti acest lucru atunci când apare nevoia de eliminare

! înainte aruncare protejați terminalele bateriei cu lentă protectoare pentru a preîntâmpina scurtcircuitul

ZGOMOT / VIBRAȚII

- Măsurat în conformitate cu EN 62841-1, EN 62841-4-6, nivelul de presiune acustică la poziția de lucru a acestei scule este de 88 dB(A) (incertitudinea K = 3 dB), nivelul de putere acustică este de 94 dB(A) (incertitudinea K = 1, 6 dB), iar vibrațiile sunt de 1, 38 m/s² (suma vectorilor triax; incertitudinea K = 1, 5 m/s²)
- Nivelul emisiilor de vibrații a fost măsurat în conformitate cu un test standardizat precizat în EN 62841-1, EN 62841-4-6; poate fi folosit pentru a compara o sculă cu alta și ca evaluare preliminară a expunerii la vibrații atunci când folosiți scula pentru aplicațiile menționate
 - utilizarea sculei pentru aplicații diferite sau cu accesorii diferite și prost întreținute poate **crește** semnificativ nivelul de expunere
 - momentele în care scula este oprită sau când funcționează dar nu execută nicio lucrare, pot **reduce** semnificativ nivelul de expunere
- **! protejați-vă împotriva efectelor vibrațiilor prin întreținerea sculei și a accesoriilor sale, păstrând mâinile calde și organizând procesele de lucru**

BG

**Безчеткова акумулаторна 0331
въздуходувка за листа**

ВЪВЕДЕНИЕ

- Този инструмент е предназначен за издухване на сухи листа и други сухи градински отпадъци като трева и клонки
- Този инструмент е предназначен само за домашна употреба и не е проектиран да се използва при мокри условия
- Проверете дали опаковката съдържа всички части, както е илюстрирано на чертеж ²
- Ако някоя част липсва или са повредени, моля, свържете се със своя търговец
- **Прочетете внимателно това ръководство преди употреба и го запазете за справки в бъдеще ³**
- **Обърнете специално внимание на инструкциите за безопасност и предупрежденията; неспазването им може да доведе до сериозно увеждане**

ТЕХНИЧЕСКИ ДАННИ ¹

ЕЛЕМЕНТИ НА ИНСТРУМЕНТА ²

- A Спусък превключвател за променлива скорост
- B Вентилационни отвори
- C Бутон за освобождаване на тръбата
- D Тръба
- E Дюзa

- F Бутон за освобождаване на дюзата
- G Кука за окачване при съхранение
- H Конзола за съхранение
- J Индикатор за нивото на заряд на батерията
- K Лост за регулиране на скоростта на въздуха
- L Повърхност за хващане

БЕЗОПАСНОСТ

ОБЩИ ПРЕДУПРЕЖДЕНИЯ ЗА БЕЗОПАСНОСТ НА ЕЛЕКТРИЧЕСКИ ИНСТРУМЕНТИ

⚠ ПРЕДУПРЕЖДЕНИЕ Прочетете всички предупреждения за безопасност, инструкции, илюстрации и спецификации предоставени с този електрически инструмент. Неспазването на всички инструкции изброени долу може да доведе до токов удар, пожар и/или сериозно нараняване.

Запазете всички предупреждения и инструкции за бъдеща справка.

Терминът „електрически инструмент“ в предупрежденията се отнася до захранвани от мрежата (кабелни) електрически инструменти или захранвани чрез батерия (безкабелни) електрически инструменти.

1) БЕЗОПАСНОСТ В РАБОТНАТА ЗОНА

- a) **Поддържайте работната зона чиста и добре осветена.** Разхвърляни или тъмни работни зони поражда инциденти.
- b) **Не работете с електрически инструменти в експлозивна атмосфера, като например в присъствието на запалими течности, газ или прах.** Електрическият инструмент създава искра, която може да възпламени праха или изпаренията.
- c) **Дръжте на разстояние децата и страничните лица, докато работите с електрически инструмент.** Разсейването може да причини загуба на контрол.

2) ЕЛЕКТРИЧЕСКА БЕЗОПАСНОСТ

- a) **Щепселите на електрическия инструмент трябва да съответстват на контакта. Никога не модифицирайте щепсела по някъвто и да е начин. Не използвайте канъвто и да е адаптер със заземени електрически инструменти.** Немодифицираните щепсели и съответстващите контакти ще намалят риска от електрически шок.
- b) **Избягвайте контакт на тялото със заземени повърхности, като тръби, радиатори, нухненски печки и хладилници.** Съществува повишена опасност от токов удар, ако тялото Ви е заземено.
- c) **Не излагайте електрическите инструменти на дъжд или влажни условия.** Навлизането на вода в електрическия инструмент ще увеличи риска от токов удар.
- d) **Не злоупотребявайте с кабела. Никога не използвайте кабела за пренасяне, изтегляне или изключване от контакта на електрическия инструмент.** Дръжте кабела настрана от топлина, масло, остри ръбове или движещи се части. Повредени или оплетени кабели увеличават риска от електрически удар.

e) **Когато работите с електрически инструмент на открито, използвайте удължителен кабел подходящ за употреба на открито.** Употребата на кабел подходящ за употреба на открито намалява риска от електрически удар.

f) **Ано работата с електрическия инструмент на влажно място е неизбежна, използвайте захранване с дефектнотонова защита (RCD).** Употребата на RCD намалява риска от токов удар.

3) ЛИЧНА БЕЗОПАСНОСТ

- a) **Внимавайте, гледайте канво правите и използвайте здрав разум, когато работите с електрически инструмент. Не използвайте електрически инструмент, когато сте уморени или когато сте под влияние на наркотици, алкохол или лекарства.** Момент невнимание по време на работата с електрически инструмент, може да доведе до сериозно лично нараняване.
 - b) **Използвайте лични предпазни средства. Винаги носете защита за очите.** Защитно оборудване като прахови маски, не плъзгащи се безопасно обувки, твърда каска или защита за слуха използвана при подходящи условия ще намали риска от лични наранявания.
 - c) **Предотвратете непреднамерено пускане. Уверете се, че ключът е в изключена позиция, преди да свържете към захранване и/или батерия, повдигайки или носейки инструмента.** Пренасянето на електроинструменти с пръст на превключвателя или наелектризирани електроинструменти с включен превключвател създава условия за злополуки.
 - d) **Извадете всеки регулиращ ключ или гаечен ключ, преди да включите захранването. Гаечен или друг ключ оставен закачен към въртящите се части на електрическия инструмент, може да доведе до лично нараняване.**
 - e) **Не се протягайте. Запазете правилна стойка и баланс по всяко време.** Това позволява по-добър контрол върху електрическия инструмент в непредвидени ситуации.
 - f) **Облечете се подходящо. Не носете свободни дрехи или накити. Дръжте носата и дрехите си далеч от движещи се части.** Свободни дрехи, накити или дълга коса, могат да бъдат хванати в движещите се части.
 - g) **Ано са предоставени устройства за свързване на прахоуловител или съоръжения за събиране, уверете се, че те са свързани и са правилно използвани.** Употребата на устройства за събиране на прах може да намали рисковете свързани с прах.
 - h) **Не позволявайте на рутинността придобита от честата употреба на инструмента да позволи да станете небрежни и да игнорирате принципите за безопасност на инструмента.** Небрежно действие може да причини сериозно нараняване за части от секундата.
- #### 4) УПОТРЕБА И ГРИЖА ЗА ЕЛЕКТРИЧЕСКИ ИНСТРУМЕНТ
- a) **Не пресилвайте електрически инструмент. Използвайте правилния електрически инструмент за вашата работа.** Правилният електрически инструмент ще свърши работата

по-добре и по-безопасно при капацитета за който е проектиран.

- b) **Не използвайте електрическия инструмент ако ключът не го включва или изключва.** Всеки електрически инструмент, който не може да бъде контролиран от ключа е опасен и трябва да бъде поправен.
- c) **Разкачете щепсела от захранването и/или извадете батерията, ако може да се извади, от електрическия инструмент, преди да извършите настройки, смяна на аксесоари или съхраняване на инструментите.** Подобни превантивни мерки за безопасност намаляват риска от стартиране на инструмента инцидентно.
- d) **Дръжте свободния електрически инструмент извън достъпа до деца и не позволявайте хора, които не са запознати с електрическия инструмент или тези инструкции да работят с него.** Електрическите инструменти са опасни в ръцете на необучени потребители.
- e) **Поддръжка на електрически инструменти и аксесоари. Проверете за разместване или блокиране на подвижни части, счупване на части, и всякакви други условия, които могат да повлияят на работата на електрическия инструмент.** При повреда ремонтирайте инструмента преди употреба. Много инциденти са причинени от лошо поддържани електрически инструменти.
- f) **Дръжте режещите инструменти остри и чисти.** Правилно поддържани режещи инструменти, с остри режещи ръбове е по-малко вероятно да се заклещат и по-лесно се контролират.
- g) **Използвайте електрическия инструмент, аксесоарите, частите на инструментите и т.н в съответствие с тези инструкции, като вземете предвид условията на работа и вида работа, която ще бъде извършвана.** Употребата на електрическия инструмент за дейности различни от предназначенията може да доведе до опасни ситуации.
- h) **Дръжте ръкохватките и повърхностите за захващане сухи, чисти и без масло и грес.** Хлъзгавите ръкохватки и места за захващане не позволяват безопасно боравене и контролиране на инструмента при неочаквана ситуация.
- 5) **УПОТРЕБА И ГРИЖА ЗА ИНСТРУМЕНТ С БАТЕРИЯ**
 - a) **Презареждайте само със зарядното устройство определено от производителя.** Зарядно устройство, което е подходящо за един вид акумулаторна батерия може да създаде опасност от пожар, когато се използва с друга акумулаторна батерия.
 - b) **Използвайте електрически инструменти само със специфично обозначени акумулаторни батерии.** Използването на всяка друга акумулаторна батерия може да създаде риск от нараняване и пожар.
 - c) **Когато акумулаторните батерии не са в употреба ги дръжте на разстояние от други метални обекти, като кламери, монети, ключове, пирони, отвертки или други малки метални предмети, които могат да направят свързване**

между клемите. Свързване на късо на клемите на батерията може да причини изгаряне или пожар.

- d) **При условия на злоупотреба , може да се изхвърли течност от батерията. Избягвайте контакт. В случай на инцидентен контакт измийте с вода.** Ако течността влезе в контакт с очите, потърсете допълнително медицинска помощ. Течността изхвърлена от батерията може да причини раздразнение или изгаряния.
- e) **Не използвайте акумулаторна батерия или инструмент, които са повредени или модифицирани.** Повредените или модифицираните батерии може да проявят непредсказуемо поведение, което да доведе до пожар, експлозия или риск от нараняване.
- f) **Не излагайте батерията или инструмента на огън или прекомерна температура.** Излагането на огън или температура над 130°C може да предизвика експлозия.
- g) **Следвайте всички инструкции за зареждане и не зареждайте батерията или инструмента извън температурния обхват зададен в инструкциите.** Неправилното зареждане или зареждане извън определения температурен обхват може да повреди батерията и да повиши риска от пожар.
- 6) **ОБСЛУЖВАНЕ**
 - a) **Обслужвайте вашия електрически инструмент чрез квалифициран техник, като използвате само идентични резервни части.** Това ще осигури поддържането на безопасност не електрическия инструмент.
 - b) **Никога не поправяйте повредени акумулаторни батерии. Ремонтът на акумулаторни батерии трябва да бъде извършван от производителя или оторизиран сервиз.**
- Предупреждения за безопасност за въздуходувката за листа**
 - a) **Не използвайте машината в лоши метеорологични условия, особено, когато има риск от светкавици.** Това намалява риска да бъдете ударен от светкавица.
 - b) **Носете защита за очите и защита за ушите.** Подходящото защитно оборудване ще намали риска от нараняване.
 - c) **Докато работите с машината, винаги носете нехлъзгащи се и защитни обувки.** Не работете с машината, когато сте боси или носите отворени сандали. Това намалява риска от нараняване на краката.
 - d) **Не носете широки дрехи или предмети като шалове, връзки, вериги, вратовръзки и т.н., които могат да попаднат във входните отвори за въздух. Завържете назад или покрийте дългата носа, за да се уверите, че не се увлича в отворите за въздух.** Ако някой от тези предмети бъде увлечен във входните отвори за въздух, това може да увеличи риска от нараняване.
 - e) **Дръжте околните хора надалеч, докато работите с машината.** Изхвърлените отломки могат да увеличат риска от нараняване.
 - f) **Никога не насочвайте дозата на въздуходувката по посока на хора или домашни любимци или по посока на прозорците. Бъдете изключително**

внимателни, когато издухвате отломки в близост до твърди предмети, като дървета, автомобили и стени, които могат да причинят рикошет на отломки. Изхвърлените предмети могат да повредят имущество и да увеличат риска от нараняване.

- g) **Не използвайте машината, за да издухвате нещо, което гори или дими, като цигари, кибрит или гореща пепел.** Тези източници на запалване могат да увеличат риска от пожар.
- h) **Не докосвайте вентилатора, докато е в движение.** Изключете машината, изчакайте, докато вентилаторът спре, и извадете щепсела на машината, преди да премахнете всяка част, която може да даде достъп до вентилатора. Това намалява риска от нараняване от движещи се части.
- i) **Когато почиствате заседнал материал или обслужвате машината, изключвайте превключвателя за електрозахранване и различавайте захранващия кабел.** Неочакваното задействане на машината по време на разчистване на заседнал материал или обслужване може да увеличи риска от телесно нараняване.
- j) **Внимателно проверете района за дивата природа, където трябва да се използва машината.** Дивата природа може да бъде увредена от машината по време на работа.

ОБЩО

- Използвайте машината само на дневна светлина или с подходящо изкуствено осветление
- Използвайте машината само когато е напълно слоблена
- Не използвайте машината на мокри тревни площи и когато материалите, които ще се издухват, са мокри
- Не духайте върху или към горещи, запалими или експлозивни материали
- Никога не работете с машината в непосредствена близост до хора (особено деца) и животни
- Потребителят носи отговорност за злополуки и вреди, причинени на други хора или на тяхна собственост
- Винаги изключвайте машината и изваждайте батерията
 - когато оставяте машината без надзор
 - преди да почиствате заседнали материали
 - преди проверка, почистване и работа по машината
 - след удряне на чужд предмет
 - когато машината започне да вибрира неестествено
- Никога не издухвайте отпадъци по посока на околните
- Винаги носете дълги панталони, дълги ръкави и здрави обувки, когато работите с машината
- Носете защитни ръкавици, предпазни очила, плътно прилепнали дрехи и защита на косата (за дълга коса)
- Носете маска за прах, когато работите в прашна среда
- Не използвайте машината, ако превключвателят не я включва и изключва; винаги възлагайте ремонта на повреден превключвател на квалифицирано лице.
- Този инструмент е предназначен за употреба от оператора на нивото на земята, а не върху стълби или някаква нестабилна опора.
- Ако инструментът вибрира прекомерно, спрете

инструмента и го проверете за повреда.

ПРЕДИ ИЗПОЛЗВАНЕ

- Запознайте се с управлението и правилното ползване на инструмента
- Винаги проверявайте как работи инструментът преди да започнете работа и в случай на дефект веднага го дайте за ремонт на квалифицирано лице; никога не отваряйте сами инструмента
- Никога не използвайте инструмента с дефектна тръба, дюза или корпус
- Подменяйте износените или повредени части
- Дръжте всички гайки, болтове и винтове затегнати за да сте сигурни, че уредът е в безопасно работно състояние

ПО ВРЕМЕ НА ИЗПОЛЗВАНЕ

- Когато работите с инструмента, ходете нормално (не тичайте)
- Поддържайте правилна опора на склонове
- Винаги се уверявайте, че входовете за въздух са чисти от замърсявания
- Заемете сигурна позиция, когато работите (не се пресягайте, особено когато използвате стъпала или стълба)

СЛЕД ИЗПОЛЗВАНЕ

- Съхранявайте инструмента на **закрито** в сухи и заключени помещения, недостъпни за деца
 - съхранявайте акумулаторната батерията отделно от инструмента

АКУМУЛАТОРНИ БАТЕРИИ

- **Доставената в комплекта батерия е частично заредена** (за да осигурите пълен капацитет на батерията, заредете напълно батерията в зарядното устройство за батерия, преди да използвате вашия електроинструмент за първи път)
- **Използвайте само следните батерии и зарядни устройства с този инструмент**
 - SKIL батерия: BR1*31****
 - SKIL зарядно устройство: CR1*31****
- Не използвайте батерията, когато е повредена; тя трябва да бъде заменена
- Не разглобявайте батерията
- Не излагайте на дъжд инструмента/батерията
- Допустима температура на околната среда (инструмент/зарядно устройство/батерия):
 - при зареждане 4...40°C
 - по време на работа -20...+50°C
 - при съхраняване -20...+50°C

ОБЯСНЕНИЕ НА СИМВОЛИТЕ ВЪРХУ ИНСТРУМЕНТА/БАТЕРИЯТА

- ③ Прочетете ръководството за експлоатация
- ④ Хвърлен в огън, акумулаторът ще експлодира, така че не изгаряйте акумулатора по каквато и да е причина
- ⑤ Съхранявайте инструмента/зарядното устройство/батерията в помещения при температури, не по-високи от 50°C
- ⑥ Дръжте околните хора надалеч
- ⑦ Носете предпазни средства за очите и ушите
- ⑧ Не изхвърляйте електроуредите и батерии заедно с битови отпадъци

УПОТРЕБА

- Инструкции за съгласяване ⑩
 - подравнете жлеба в тръбата D на корпуса на

въздухотурвната и натиснете тръбата D върху бутона за освобождаване на въздухотурвната, докато щракне на мястото си

- уверете се, че тръбата е правилно сглобена
- за да премахнете тръбата, натиснете и задръжте бутона за освобождаване на тръбата C, за да освободите ключалката, след това издърпайте тръбата направо от въздухотурвната
- подравнете жлеба в дюзата E и натиснете дюзата E върху тръбата, докато щракне на място. За да я извадите, натиснете бутона за освобождаване на дюзата F и извадете дюзата.

- Заредване на акумулаторната батерия

! прочетете предупрежденията и инструкциите за безопасност, доставени със зарядното устройство

- Изваждане/инсталиране на батерията ②

- Включване/изключване

- включете инструмента, като натиснете спусъка превключвател за променлива скорост A
- скоростта на въздуха на въздухотурвната се управлява с натискане на спусъка превключвател за променлива скорост

! преди да включите инструмента, уверете се, че той не е в контакт с предмет

! след изключване на инструмента, моторът продължава да се върти няколко секунди

- Лост за регулиране на скоростта на въздуха K ①

- включете въздухотурвната, като дръпнете лоста за регулиране на скоростта на въздуха K надолу
- докато лостът H се издърпва надолу, спусъкът превключвател A се натиска синхронно и скоростта на въздуха същевременно се увеличава
- натиснете лоста за регулиране на скоростта на въздуха K докрай нагоре, за да изключите въздухотурвната

! Лостът за регулиране на скоростта на въздуха трябва винаги да се натиска докрай, преди да изключите въздухотурвната

- Индикатор за нивото на батерията ⑨

- натиснете бутона за индикатора на нивото на заряд на батерията J за показване на текущото ниво на заряд на батерията ⑨a

! Когато най-ниското ниво на индикатора за батерията започне да мига след натискане на бутона J ⑨b, батерията е разреждана

! Когато 2 нива на индикатора на батерията започнат да мигат след натискане на бутона J ⑨c, батерията не е в допустимия работен температурен диапазон

- Защита на акумулаторната батерия
Инструментът внезапно се изключва или не може да се включи, когато

- натоварването е преналено голямо -->

- премахнете натоварването и рестартирайте

- температурата на батерията е извън допустимия работен температурен диапазон от -20 до +50°C --> 2 нива на индикатора за заряд на батерията започват да мигат, когато натискате бутона J ⑨c; изчакайте, докато батерията си възвърне допустимия работен температурен диапазон

- батерията е почти празна (за предпазване срещу пълно разреждане) --> ниско ниво на

батерията или мигащо ниско ниво на батерията ⑨b е показано чрез индикатора за заряд на батерията, когато натискате бутона J; заредете батерията

! след автоматичното изключване на инструмента не продължавайте да натискате спусъка, понеже може да се повреди акумулаторната батерия

- Държане и насочване на инструмента ⑫

! по време на работа винаги дръжте инструмента здраво

- за оптимални резултати спазвайте разстояние от 5 - 10 см до земята

ПОДДРЪЖКА/СЕРВИЗ

- Винаги изключвайте инструмента, отстранявайте батерията и се уверете, че всички движещи се части са напълно спрени

- Винаги поддържайте инструмента чист (особено вентилационните отвори B ②)

- почиствайте инструмента **след всяка употреба** с мека четка или кърпа (не използвайте почистващи препарати или разтворители)

- Съхранение ⑬

- закрепете здраво конзолата за съхранение H а стената с 2 винта (**не са доставени**) и хоризонтално нивелирана

- Съхранявайте инструмента на **закрито** в сухи и заключени помещения, недостъпни за деца
- не покривайте инструмента с пластмаса (пластмасата може да причини влага с ръжда/корозия в резултат на това)

- Ако инструментът се повреди въпреки грижите, положени при производството и изпитването, ремонтът трябва да се извърши в център за следпродажбено обслужване на електроинструменти SKIL

- занесете инструмента в **неразглобен** вид заедно с доказателство за покупката му в търговския обект, откъдето сте го закупили, или в най-близкия сервиз на SKIL (адресите, както и схемата за сервизно обслужване на електроинструмента, можете да намерите на адрес www.skil.com)

ОТСТРАНЯВАНЕ НА ПРОБЛЕМИ

- В следващия списък са включени признаците за проблеми, вероятните причини и начините за отстраняване (ако това не помогне за откриване и отстраняване на проблема, се обърнете към Вашия дистрибутор или сервиз)

! в случай на електрическа или механична неизправност изключете незабавно инструмента и извадете батерията

- ★ Моторът не тръгва или спира внезапно

- батерията е празна --> заредете батерията
- батерията е топла --> оставете батерията да изстине

- превключвателят за включване/изключване е дефектен --> свържете се с търговец/сервиз
- дефектен двигател --> свържете се с търговец/сервиз

- ★ Инструментът работи с прекъсване

- превключвателят за включване/изключване е

- дефектен -> свържете се с търговец/сервиз
- дефектно вътрешно окабеляване -> свържете се с търговец/сервиз
- работното колело е блокирано от чужд предмет -> отстранете блокирането

ОКОЛНА СРЕДА

Само за страни от ЕС

- Не изхвърляйте електроуредите, приспособленията и опаковките заедно с битови отпадъци
 - съобразно Директивата на ЕС 2012/19/ЕО относно износени електрически и електронни уреди и отразяването ѝ в националното законодателство износените електроуреди следва да се събират отделно и да се предават за рециклиране според изискванията за опазване на околната среда
 - символът  ще ви напомни за това, когато е необходимо изхвърляне
- ! преди да изхвърлите батерията, защитете изводите ѝ с дебела лепенка, за да няма опасност от възникване на късо съединение**

ШУМ / ВИБРАЦИИ

- Измерено в съответствие с EN 62841-1, EN 62841-4-6 нивото на звуковото налягане в работна позиция на този инструмент е 88 dB(A) (неопределеност K = 3 dB), а нивото на звуковата мощност 94 dB(A) (неопределеност K = 1, 6 dB) и вибрацията 1, 38 m/s² (триаксиална векторна сума; неопределеност K = 1, 5 m/s²)
 - Нивото на предадените вибрации е измерено в съответствие със стандартизирания тест, определен в EN 62841-1, EN 62841-4-6; то може да се използва за сравнение на един инструмент с друг и като предварителна оценка на подлагането на вибрации при използването на инструмента за посочените приложения
 - използването на инструмента за различни от тези приложения или с други, или лошо поддържани аксесоари може значително да повиши нивото, на което сте подложени
 - периодите от време, когато инструмента е изключен или съответно включен, но с него не се работи в момента могат значително да намалят нивото на което сте подложени
- ! предпазвайте се от ефентите от вибрациите, като поддържате инструмента и аксесоарите му, пазите ръцете си топли и организирате вашите модели на работа**



SK

Безконтактно акумулаторово дъхадло на лѝстия

0331

ЎВОД

- Tento nástroj bol navrhnutý na fúkanie suchého lѝstia a iného suchého záhradného odpadu, ako je tráva a vetvičky
- Toto náradie je určené len na domáce použitie a nie je

- určené na použitie vo vlhkých podmienkach
- Skontrolujte, či balenie obsahuje všetky diely podľa obrázku 
- Ak sú niektoré súčasti poškodené, alebo chýbajú, obráťte sa na vášho predajcu
- Pred použitím si pozorne prečítajte tento návod na obsluhu a uložte si ho pre budúce použitie **
- Zvláštnu pozornosť venujte bezpečnostným pokynom a upozorneniam; nedodrhanie týchto pokynov môže spôsobiť vážne zranenie**

TECHNICKÉ ЎДАЈЕ

ČASTI NÁSTROJA

- A Spúšťač spínač s nastavením rýchlosti
- B Vetracie štrbiny
- C Tlačidlo na uvoľnenie trubice
- D Trubica
- E Tryska
- F Tlačidlo na uvoľnenie trysky
- G Ўložný háčik
- H Odkladací držiak
- J Indikátor nabitia akumulátora
- K Páčka nastavenia rýchlosti prúdenia vzduchu
- L Ўchopová plocha

BEZPEČNOST'

VŠEOBECNÉ BEZPEČNOSTNÉ UPOZORNENIA PRE ELEKTRICKÉ NÁRADIE

VAROVANIE Prečítajte si všetky bezpečnostné výstrahy, pokyny, ilustrácie a technické údaje dodané s týmto elektrickým nástrojom. Nedodrhanie nižšie uvedených pokynov môže mať za následok úraz elektrickým prúdom, požiar a/alebo vážne zranenie.

Všetky varovania a pokyny si ponechajte pre prípadnú potrebu v budúcnosti.

Termín „elektrický nástroj“ vo varovaniach znamená váš elektrický nástroj zapojený (cez kábel) do prívodu elektrickej energie alebo napájaný (bezdrótovo) z akumulátora.

1) BEZPEČNOST' PRACOVISKA

- a) **Udržiavajte pracovisko čisté a dobre osvetlené.** Preplnené alebo tmavé miesta znásobujú riziko nehody.
- b) **Nepoužívajte elektrické náradie vo výbušnom prostredí, napríklad v prítomnosti horľavých kvapalín, plynov alebo prachu.** Elektrické náradie je zdrojom iskrenia, ktoré môže zapáliť prach alebo výpar.
- c) **Prí používaní elektrického náradia udržiavajte deti a okolostojace osoby mimo pracoviska.** Rozptyľovanie pozornosti môže viesť ku strate kontroly.

2) ELEKTRICKÁ BEZPEČNOST'

- a) **Zástrčka elektrického náradia musí zodpovedať elektrickej zásuvke. Nikdy a žiadnym spôsobom nemodifikujte zástrčku. Nepoužívajte žiadne rozbočovacie zástrčky s uzemneným elektrickým náradím.** Neupravené zástrčky a vhodné zásuvky obmedzia nebezpečenstvo úrazu elektrickým prúdom.
- b) **Zabráňte kontaktu tela s uzemnenými povrchmi, ako**

- sú rúry, radiátory, sporáky a chladničky. Dochádza k zvýšeniu rizika úrazu elektrickým prúdom, ak je vaše telo uzemnené.
- c) **Chráňte elektrické náradie pred dažďom a vlhkým prostredím.** Vniknutie vody do elektrického náradia zvyšuje riziko úrazu elektrickým prúdom.
- d) **Nepoužívajte kábel nesprávnym spôsobom. Nepoužívajte ho na prenášanie, ťahanie alebo odpájanie elektrického náradia. Udržujte kábel v dostatočnej vzdialenosti od zdrojov tepla, oleja, ostrých hrán alebo pohyblivých častí.** Poškodená alebo zamotaná šnúra zvyšuje riziko zasiahnutia elektrickým prúdom.
- e) **Pri práci s elektrickým náradím vo vonkajšom prostredí používajte predlžovací kábel vhodný na použitie vo vonkajšom prostredí.** Použitie šnúry vhodnej pre použitie v exteriéroch znižuje riziko úrazu elektrickým prúdom.
- f) **Ak je používanie elektrického náradia vo vlhkom prostredí nevyhnutné, použite napájanie chránené prúdovým chráničom (RCD).** Použitie prúdového chrániča znižuje riziko úrazu elektrickým prúdom.
- 3) BEZPEČNOSŤ OSÔB**
- a) **Buďte pozorní, sledujte to, čo robíte a používajte zdravý rozum pri práci s elektrickým náradím. Nepoužívajte elektrické náradie, ak ste unavení alebo pod vplyvom drog, alkoholu alebo liekov.** Chvilková nepozornosť pri práci s elektrickým náradím môže mať za následok vážne zranenie.
- b) **Používajte osobné ochranné pomôcky. Vždy používajte ochranu očí.** Ochranné prostriedky ako respirátor, protišmyková bezpečnostná obuv, prilba alebo chrániče sluchu použité za vhodných podmienok znižujú nebezpečenstvo zranenia.
- c) **Zabráňte neúmyselnému uvedeniu stroja do prevádzky. Pred pripojením k zdroju napájania a/ alebo akumulátoru, pri zdvíhaní alebo prenášaní náradia sa uistite, že prepínač je vo vypnutej polohe.** Prenášanie náradia s prstom na spínači, alebo prenášanie zapnutého elektrického náradia zvyšuje riziko úrazu.
- d) **Pred spustením náradia vždy odstráňte nastavovací klin alebo kľúč.** Kľúč alebo klin, ktorý necháte pripravený k otáčajúcej sa časti elektrického náradia, môže spôsobiť zranenie osôb.
- e) **Nenakláňajte sa. Pri práci vždy dodržujte správny postoj a rovnováhu.** To umožňuje lepšiu ovládateľnosť náradia v nečakaných situáciách.
- f) **Noste vhodné oblečenie. Nenoste šperky alebo voľný odev. Udržujte vlasy a oblečenie mimo dosah pohyblivých sa častí.** Voľný odev, šperky alebo dlhé vlasy môžu byť zachytené pohybujúcimi sa dielmi.
- g) **Pokiaľ je náradie vybavené zariadením na zachytávanie prachu a úlomkov materiálu, skontrolujte, či je k náradíu správne pripojené.** Použitie odsávania prachu môže znížiť nebezpečenstvo, ktoré súvisí s prachom.
- h) **Nedovoľte, aby ste sa po získaní skúseností častým používaním náradia stali neobozretnými a ignorovali zásady bezpečnosti.** Nedbalá činnosť môže spôsobiť vážne zranenie za zlomok sekundy.
- 4) POUŽITIE ELEKTRICKÉHO NÁRADIA A STAROSTLIVOSŤ**
- a) **Stroj nepreťažujte. Používajte správny typ náradia určený na danú prácu.** Náradie bude pracovať lepšie a bezpečnejšie pri rýchlosti, na ktorú bolo navrhnuté.
- b) **Nepoužívajte elektrické náradie, ak sa nedá zapnúť a vypnúť použitím vypínača.** Akékoľvek elektrické náradie, ktoré sa nedá ovládať vypínačom je nebezpečné a musí sa opraviť.
- c) **Pred akýmkoľvek úpravami, výmenou príslušenstva alebo uskladnením elektrického náradia odpojte zástrčku od zdroja napájania a/alebo vyberte z náradia akumulátor, ak je odpojiteľný.** Takéto preventívne bezpečnostné opatrenia znižujú riziko náhodného spustenia elektrického náradia.
- d) **Uchovávajte nepoužívané elektronáradie mimo dosahu detí a nedovoľte, aby osoby neoboznámené s elektrickým náradím alebo s týmito pokynmi náradie používali.** Elektrické náradie je nebezpečné v rukách neskusených používateľov.
- e) **Udržujte elektrické náradie a príslušenstvo. Skontrolujte, či nie sú pohyblivé časti nesprávne nastavené alebo uviaznuté, či nedošlo k ich poškodeniu a či nie sú v inom stave, ktorý môže ovplyvniť činnosť elektrického náradia. Ak je elektrické náradie poškodené, nechajte ho pred použitím opraviť.** Veľa úrazov je zapríčinených zle udržiavaným náradím.
- f) **Rezacie náradie udržiavajte ostré a čisté.** Starostlivo ošetrované rezné náradia s ostrými čepelmi menej pravdepodobne uviaznu a jednoduchšie sa ovládajú.
- g) **Používajte elektronáradie, príslušenstvo, vrtáky apod. podľa týchto pokynov a rešpektujte pritom pracovné podmienky a vykonávanú činnosť.** Použitie elektrického náradia na iné ako určené účely môže viesť k nebezpečným situáciám.
- h) **Udržujte rukoväte a uchopovacie plochy suché, čisté, bez oleja a maziva.** Klzké drzádlá a uchopovacie plochy neumožňujú bezpečnú manipuláciu s náradím a jeho ovládanie v nečakaných situáciách.
- 5) POUŽÍVANIE A STAROSTLIVOSŤ O AKUMULÁTOROVÝ NÁSTROJ**
- a) **Nabíjajte len pomocou nabíjačky špecifikovanej výrobcom.** Nabíjačka, ktorá je vhodná pre jeden typ akumulátora, môže predstavovať pri nabíjaní iného typu akumulátora nebezpečenstvo.
- b) **Používajte elektrické náradie iba s výslovné určenými akumulátormi.** Použitie iných typov akumulátorov môže spôsobiť riziko úrazu a požiaru.
- c) **Ak sa akumulátor nepoužíva, držte ho mimo iných kovových predmetov, ako sú sponky, mince, kľúče, klince, skrutkovače alebo iné malé kovové predmety, ktoré by mohli navzájom prepojiť kontakty akumulátora.** Skratovanie kontaktov akumulátora môže spôsobiť popálenie alebo požiar.
- d) **Za nevhodných podmienok môže z akumulátora unikáť kvapalina. Zabráňte kontaktu. Pri náhodnom kontakte opláchnite vodou.** Pri zasiahnutí očí vyhľadajte lekársku pomoc. Unikajúca kvapalina z akumulátora môže spôsobiť podráždenie pokožky alebo popálenie.
- e) **Nepoužívajte akumulátor alebo nástroj, ktorý je poškodený alebo upravený.** Poškodené alebo upravené akumulátory môžu mať nepredvídateľné chovanie, ktoré môže viesť k požiaru, výbuchu alebo

nebezpečenstvu poranenia.

- f) **Nevystavujte akumulátor ani náradie ohňu alebo nadmernej teplote.** Pri vystavení ohni alebo teplote nad 130 °C môže dôjsť k výbuchu.
- g) **Dodržujte všetky pokyny pre nabíjanie a nenabíjajte akumulátor alebo náradie mimo rozsah teplôt uvedených v pokynoch.** Nesprávne nabíjanie alebo nabíjanie pri teplotách mimo stanovený rozsah môže poškodiť akumulátor a zvýšiť riziko požiaru.
- 6) **OPRAVA**
- a) **Náradie zverte do opravy kvalifikovanej osobe, ktorá použije iba originálne náhradné diely.** Zabezpečíte tak zachovanie bezpečnosti elektrického náradia.
- b) **Nikdy neopravujte poškodené akumulátory.** Servis akumulátorov smie robiť iba výrobca alebo autorizovaní servisní poskytovatelia.

Bezpečnostné upozornenia týkajúce sa dýchadla na lístie

- a) **Nepoužívajte stroj za nepriaznivých poveternostných podmienok, najmä ak existuje nebezpečenstvo blesku.** Tým sa znižuje riziko úderu bleskom.
- b) **Používajte ochranu očí a uší.** Primerané ochranné vybavenie zníži riziko zranenia osôb.
- c) **Pri prevádzke stroja vždy nosíte protišmykovú a ochrannú obuv.** Náradie nikdy nepoužívajte naboso ani v otvorených sandáloch. Znižuje sa tak riziko poranenia chodidiel.
- d) **Nenoste voľné oblečenie alebo predmety, ako sú šatky, šnúrky, retiazky, kravaty atď., ktoré by mohli byť vtiahnuté do prívodov vzduchu.** Dlhé vlasy si zviažte alebo zakryte, aby sa nedostali do vstupov vzduchu. Ak sa niektorý z týchto predmetov dostane do prívodov vzduchu, môže to zvýšiť riziko poranenia osôb.
- e) **Udržiavajte okolostojace osoby v bezpečnej vzdialenosti počas prevádzky stroja.** Vyhadzované sutiny môžu zvýšiť riziko zranenia osôb.
- f) **Nikdy nemierite trysku fúkača smerom na ľudí alebo domáce zvieratá alebo na okná.** Zvýšenú pozornosť venujte pri fúkaní úlomkov v blízkosti pevných objektov, ako sú stromy, automobily a steny, ktoré môžu spôsobiť ich odrazenie. Vyhadzované sutiny môžu poškodiť majetok a zvýšiť riziko zranenia osôb.
- g) **Nepoužívajte stroj na fúkanie horiacich alebo dymiacich predmetov, ako sú cigarety, zápalky alebo horúci popol.** Tieto zdroje vznietenia môžu zvýšiť riziko požiaru.
- h) **Nedotýkajte sa ventilátora, keď je v pohybe.** Pred odstránením akejkoľvek časti, ktorá by mohla umožniť prístup k ventilátoru, vypnite zariadenie, počkajte, kým sa ventilátor zastaví, a odpojte zariadenie od elektrickej siete. Tým sa znižuje riziko zranenia pohyblivými časťami.
- i) **Pri odstraňovaní zaseknutého materiálu alebo pri údržbe stroja sa uistite, že je vypínač vypnutý a napájací kábel je odpojený.** Neočakávané spustenie stroja pri odstraňovaní zaseknutého materiálu alebo pri údržbe môže zvýšiť riziko poranenia osôb.
- j) **Dôkladne skontrolujte oblasť, v ktorej sa má stroj používať, či sa v nej nenachádzajú voľne žijúce zvieratá.** Počas prevádzky môže stroj zraniť voľne žijúce zvieratá.

VŠEOBECNÉ

- Stroj používajte iba za denného svetla alebo s vhodným umelým osvetlením
- Stroj používajte len v kompletne zmontovanom stave
- Nepoužívajte stroj na mokrych trávnikoch a keď sú materiály, ktoré sa majú odfúknuť, mokré
- Neľúškajte na horúce, horľavé alebo výbušné materiály alebo smerom k nim
- Nikdy nepoužívajte stroj v bezprostrednej blízkosti ľudí (najmä detí) a zvierat
- Za nehody alebo vystavenie iných osôb alebo ich majetku nebezpečenstvu je zodpovedný používateľ
- Stroj vždy vypnite a vyberte akumulátor
 - vždy, keď necháte stroj bez dozoru
 - pred odstránením zaseknutého materiálu
 - pred kontrolou, čistením alebo prácou na stroji
 - po zasiahnutí cudzieho predmetu
 - vždy, keď stroj začne neobvykle vibrovať
- Nikdy nefúkajte nečistoty na okolostojace osoby
- Pri použití stroja majte vždy oblečené dlhé nohavice, dlhé rukávy a pevné topánky
- Noste ochranné rukavice, ochranné okuliare, priliehavé oblečenie a ochranu vlasov (na dlhé vlasy)
- Pri práci v prašnom prostredí nosíte masku proti prachu
- Stroj nepoužívajte, ak ho vypínač nezapína a nevypína; poškodený vypínač vždy nechajte opraviť kvalifikovanou osobou.
- Toto náradie je určené na používanie obsluhou na úrovni zeme, nie na rebriekoch alebo akýchkoľvek nestabilných podperách.
- Ak sa vám zdá, že toto náradie nadmerne vibruje, zastavte ho a skontrolujte, či nie je poškodené.

PRED POUŽITÍM

- Oboznámte sa s ovládacími prvkami a správnym používaním nástroja
- Pred každým použitím skontrolujte, či je náradie v poriadku. Ak náradie má poruchu, nikdy ho neotvárajte sami, ale dajte ho ihneď opraviť kvalifikovanej osobe
- Nikdy nepoužívajte nástroj s poškodenou rúrou, tryskou alebo krytom
- Vymeríte opotrebované alebo poškodené diely
- Udržujte všetky matice a skrutky utiahnuté, aby bol nástroj v bezpečnom prevádzkovom stave

POČAS POUŽÍVANIA

- Náradie používajte len pri rýchlosti bežnej chôdze (nebehaťte s ním)
- Na svahoch udržiajte správny postoj
- Vždy sa uistite, že prívody vzduchu B nie sú znečistené
- Pri práci zaujmite bezpečný postoj (neprečunujte sa, najmä pri používaní schodikov alebo rebrika)

PO POUŽITÍ

- Náradie skladujte **vo vnútri** na suchom a uzamknutom mieste, mimo dosahu detí
 - Akumulátory neskladujte spolu s náradím

AKUMULÁTORY

- **Dodaný akumulátor je prípadne čiastočne nabitý** (aby ste zabezpečili plnú kapacitu akumulátora, pred prvým použitím elektrického náradia ho úplne nabite v nabíjačke)
- **S týmto náradím používajte len nasledujúce akumulátory a nabíjačky**
 - Akumulátor SKIL: BR1*31****
 - Nabíjačka SKIL: CR1*31****
- Nepoužívajte akumulátor, keď je poškodený; musí sa vymeniť
- Akumulátor nerozoberajte

- Náradie ani akumulátor nevystavujte dažďu
- Povolená teplota okolia (náradie/nabíjačka/akumulátor):
 - pri nabíjaní 4 až 40 °C
 - pri prevádzke -20 ... +50 °C
 - pri skladovaní - 20 ... + 50 °C

VYSVETLENIE SYMBOLOV UMIESTNENÝCH NA NÁRADÍ/AKUMULÁTORE

- 3 Prečítajte si návod na použitie
- 4 Akumulátory po vhození do ohňa vybuchnú a preto ich nevhadzujte do ohňa zo žiadneho dôvodu
- 5 Náradie, nabíjačka a akumulátor skladujte na miestach, kde teplota neprekročí 50 °C
- 6 Udržiavajte okolostojace osoby v bezpečnej vzdialenosti
- 7 Používajte ochranu očí a uší
- 8 Nevhadzujte elektrické náradie a akumulátory do komunálneho odpadu

OBSLUHA

- Návod na montáž 10
 - zarovnajete drážku v trubici D na kryte dúchadla a zatlačíte trubicu D na kryt dúchadla, kým nezapadne na miesto
 - uistíte sa, že trubica je správne zostavená
 - Ak chcete vybrať trubicu, stlačte a podržte tlačidlo uvoľnenia trubice C, aby sa uvoľnila západka, a potom vytiahnite trubicu priamo z dúchadla
 - zarovnajete drážku v tryske E a zatlačíte trysku E na trubicu, kým nezapadne na miesto. Ak ju chcete vybrať, stlačte tlačidlo na uvoľnenie trysky F a vyberte trysku.
- Nabíjanie akumulátora
 - ! prečítajte si bezpečnostné výstrahy a pokyny dodané s nabíjačkou**
- Odstránenie/inštalácia akumulátora 2
- Zap/Vyp
 - zapnete náradie stlačením spúšťacieho spínača s nastavením rýchlosti A
 - rýchlosť vzduchu dúchadla sa ovláda spúšťacím spínačom s nastavením rýchlosti
 - ! Pred zapnutím nástroja sa uistite, že nie je v kontakte so žiadnym objektom**
 - ! Po vypnutí nástroja motor pokračuje v chode ešte niekoľko sekúnd**
- Páčka nastavenia rýchlosti prúdenia vzduchu K 11
 - zapnete dúchadlo zatiahnutím páčky nastavenia rýchlosti prúdenia vzduchu K nadol
 - pri stláčaní páčky K sa synchronne stlačí spúšťací spínač A a súčasne sa zvýši rýchlosť vzduchu
 - stlačte páčku nastavenia rýchlosti prúdenia vzduchu K úplne nahor, aby ste vyplli ventilátor
 - ! Páčka nastavenia rýchlosti fúkania vzduchu musí byť pred vypnutím dúchadla vždy zatlačená úplne nahor**
- Kontrolka stavu nabitia akumulátora 9
 - stlačením tlačidla kontrolky stavu akumulátora J zobrazíte aktuálny stav akumulátora 9a
 - ! keď po stlačení tlačidla J 9b začne blikať najnižšia úroveň kontrolky akumulátora, akumulátor je vybitý**
 - ! keď po stlačení tlačidla J 9c začnú blikať 2 úrovně kontrolky akumulátora, akumulátor nie je v povolenom rozsahu prevádzkovej teploty**
- Ochrana akumulátora

Náradie sa náhle vypína alebo sa nedá zapnúť v prípade, že

- **záťaž je príliš vysoká** --> odstráňte záťaž a reštartujte
- **teplota akumulátora nie je v povolenom rozsahu prevádzkových teplôt -20 až +50 °C** --> po stlačení tlačidla J 9c začnú blikať 2 úrovně kontrolky stavu akumulátora; počkajte, kým sa akumulátor vráti do povoleného rozsahu prevádzkových teplôt
- **akumulátor je takmer vybitý (ochrana pred hlbokým vybitím)** --> pri stlačení tlačidla J sa na kontrolke úrovně nabitia akumulátora zobrazí nízka úroveň nabitia akumulátora alebo blikajúca nízka úroveň nabitia akumulátora 9 b; nabite akumulátor
- ! keď sa nástroj automaticky vypne, nestláčajte hlavný vypínač; akumulátor sa môže poškodiť**
- Držanie a vedenie náradia 12
 - ! pri práci vždy držte náradie pevne**
 - pre dosiahnutie optimálnych výsledkov dodržujte vzdialenosť 5 - 10 cm od zeme

ÚDRŽBA/SERVIS

- Vždy vypnite náradie, vyberte akumulátor a uistite sa, že všetky pohyblivé diely sa úplne zastavili
- Náradie neustále udržiavajte čisté (najmä vetracie štrbiny B 2)
 - **po každom použití** vyčistite náradie mäkkou kefou alebo handričkou (nepoužívajte čistiace prostriedky ani rozpúšťadlá)
- Skladovanie 13
 - bezpečne pripevnite odkladací držiak H na stenu pomocou 2 skrutiek (**nie sú súčasťou balenia**) a vodorovne ho vyrovnajte
 - náradie skladujte **v miestnosti** na suchom a uzamknutom mieste, mimo dosahu detí
 - Nezakrývajte náradie igelitom (igelit môže spôsobiť vlhkosť a tvorbu hrdze/korózie)
- Ak by náradie napriek starostlivej výrobe a kontrole predsa len prestalo niekedy fungovať, nechajte opravu vykonať v autorizovanej servisnej opravovni elektrických náradia SKIL
 - pošlite **nerozmontované** náradie spolu s dôkazom o kúpe vášmu predajcovi alebo do najbližšieho servisného strediska SKIL (zoznam adries servisných stredísk a servisná schéma nástroja sú uvedené na www.skil.com)


ODSTRAŇOVANIE PORÚCH

- Nasledujúci zoznam obsahuje príznaky problémov, možné príčiny a opravné postupy (ak pomocou nich nie je možné problém určiť a odstrániť, obráťte sa na vášho predajcu alebo servisné stredisko)
 - ! v prípade elektrickej alebo mechanickej poruchy náradie okamžite vypnite a vyberte akumulátor**
- ★ Motor sa nespustí alebo sa náhle zastaví
 - vybitý akumulátor -> nabite akumulátor
 - horúci akumulátor -> nechajte akumulátor vychladnúť
 - chybný hlavný vypínač -> obráťte sa na predajcu/ servisné stredisko
 - chybný motor -> obráťte sa na predajcu/servisné stredisko
- ★ Náradie pracuje prerušovane
 - chybný hlavný vypínač -> obráťte sa na predajcu/ servisné stredisko

- chybné vnútorné káblové pripojenia -> obráťte sa na predajcu/servisné stredisko
- ventilátor zablokovaný cudzím predmetom -> odstráňte zablokovanie

ŽIVOTNÉ PROSTREDIE

Len pre krajiny EÚ

- **Nevyhadzujte elektrické náradie, príslušenstvo a obaly do komunálneho odpadu**
 - v súlade s európskou smernicou 2012/19/ES o odpade z elektrických a elektronických zariadení a jej implementácie v súlade s vnútroštátnymi právnymi predpismi musí byť elektrické náradie, ktoré dosiahlo koniec svojej životnosti, zbierané oddelene od ostatného odpadu a musí sa vrátiť do ekologického recyklačného zariadenia
 - symbol  vám to pripomenie, keď nastane potreba likvidácie
- ! **pred likvidáciou zaizolujte vývody akumulátora hrubou páskou, aby ste zabránili skratu**

HLUK / VIBRÁCIE

- Hladina akustického tlaku v pracovnej polohe tohto nástroja nameraná v súlade s normami EN 62841-1, EN 62841-4-6 je 88 dB(A) (neistota K = 3 dB) a hladina akustického výkonu 94 dB(A) (neurčitost' K = 1, 6 dB) a vibrácie 1, 38 m/s² (trojosový vektorový súčet; neurčitost' K = 1, 5 m/s²)
- Úroveň emisie vibrácií bola meraná v súlade so štandardizovanou skúškou uvedenou v normách EN 62841-1, EN 62841-4-6; môže sa použiť na porovnanie jedného nástroja s iným a ako predbežné posúdenie vystavenia vibráciám pri používaní nástroja na uvedené aplikácie
 - používanie náradia na rôzne aplikácie alebo s rôznym alebo nedostatočne udržiavaným príslušenstvom môže výrazne **zvýšiť** úroveň expozície
 - časové doby, počas ktorých je náradie vypnuté alebo počas ktorých náradie beží, ale v skutočnosti nevykonáva prácu, môžu značne **znižovať** úroveň vystavenia
- ! **chráňte sa pred účinkami vibrácií tak, že budete náradie a jeho príslušenstvo správne udržiavať, že nebudete pracovať so studenými rukami a že si vaše pracovné postupy správne zorganizujete**

HR

Baterijsko puhalo za lišče bez 0331 četkica

UVOD

- Ovaj alat je dizajniran za puhanje suhog lišča i drugog suhog vrtnog smeča poput trave i grančica
- Ovaj alat je predviđen samo za kućnu uporabu i nije dizajniran za uporabu u vlažnim uvjetima
- Provjerite sadrži li pakiranje sve dijelove kako je prikazano na crtežu ②
- Ako dijelovi nedostaju ili ako su oštećeni, obratite se svom dobavljaču
- **Prije uporabe pažljivo pročitajte ovaj priručnik s uputama i spremite ga za kasniju uporabu ③**

- **Posebnu pozornost obratite na sigurnosne napomene i upozorenja. Zanemarivanje sigurnosnih napomena i upozorenja može rezultirati teškim ozljedama**


TEHNIČKI PODACI ①

DIJELOVI ALATA ②

- A Okidačka sklopka s regulacijom brzine
- B Ventilacijski otvori
- C Gumb za oslobađanje cijevi
- D Cijev
- E Mlaznica
- F Gumb za otpuštanje mlaznice
- G Kuka za odlaganje
- H Skladišna vodilica
- J Pokazivač stanja napunjenosti baterije
- K Ručica za podešavanje brzine zraka
- L Površina za držanje

SIGURNOST

OPĆA UPOZORENJA U VEZI SIGURNOSTI ZA ELEKTRIČNI ALAT

 **UPOZORENJE** Pročitajte sva upozorenja, upute, ilustracije u vezi sigurnosti i tehničke podatke isporučene s ovim električnim alatom. Zanemarivanje uputa navedenih u nastavku može rezultirati električnim udarom, požarom i/ili teškim ozljedama.

Sačuvajte sva upozorenja i sve upute za buduće potrebe.

Pojam „električni alat“ u upozorenjima odnosi se na električni alat s napajanjem iz električne mreže (s kabelom) ili na električni alat s napajanjem iz baterije (bez kabela).

1) SIGURNOST RADNOG PODRUČJA

- a) **Radno područje održavajte čistim i dobro osvijetljenim.** Pretrpana ili mračna područja izazivaju nesreće.
 - b) **Električnim alatom nemojte rukovati u eksplozivnim atmosferama, primjerice u prisutnosti zapaljivih tekućina, plinova ili prašine.** Električni alat stvara iskre koje mogu zapaliti prašinu ili isparenja.
 - c) **Udaljite djecu i promatrače za vrijeme rada s električnim alatom.** Ometanja mogu rezultirati gubitkom kontrole nad alatom.
- ### 2) ELEKTRIČNA SIGURNOST
- a) **Utičaci električnog alata moraju odgovarati utičnicima. Nemojte nikada raditi preinake utikača. Utičaće adaptera nemojte upotrebljavati s uzemljenim električnim alatima.** Nepreinačeni utikači i odgovarajuće utičnice smanjit će rizik od električnog udara.
 - b) **Izbjegavajte kontakt tijela s uzemljenim površinama, kao što su slavine, radijatori, peći i hladnjaci.** Rizik od električnog udara je veći ako je tijelo uzemljeno.
 - c) **Električni alat ne izlažite kiši ili mokrim uvjetima.** Prodor vode u električni alat povećat će rizik od električnog udara.

- d) **Kabel ne upotrebljavajte nepropisno. Kabel nemojte upotrebljavati za nošenje, povlačenje ili odvajanje električnog alata od električnog napajanja. Kabel držite dalje od izvora topline, ulja, oštrih rubova ili pokretnih dijelova.** Oštećeni ili isprepleteni kabeli povećavaju rizik od električnog udara.
- e) **Kada električnim alatom radite na otvorenom, upotrebljavajte produžni kabel prikladan za upotrebu na otvorenom.** Upotrebom kabela prikladnog za upotrebu na otvorenom smanjuje se rizik od električnog udara.
- f) **Ako je rad s električnim alatom u području s parom neizbježan, upotrebljavajte napajanje sa zaštitnim uređajem diferencijalne struje (RCD).** Uporaba zaštitnog uređaja diferencijalne struje smanjuje rizik od strujnog udara.
- 3) **OSOBNA SIGURNOST**
- a) **Budite oprezni, gledajte što radite i vodite se načelima zdravog razuma kada radite s električnim alatom. Nemojte raditi s električnim alatom ako ste umorni ili pod utjecajem droge, alkohola ili lijekova.** Trenutak nepažnje tijekom rada s električnim alatom može rezultirati teškim tjelesnim ozljedama.
- b) **Upotrebljavajte osobnu zaštitnu opremu. Nosite zaštitu za oči.** Zaštitna oprema poput maske za zaštitu od prašine, protuklizne sigurnosne obuće, kacige ili zaštite za sluh upotrijebljena za prikladne uvjete smanjit će tjelesne ozljede.
- c) **Spriječite nenamjerno pokretanje. Prije spajanja na izvor napajanja i/ili baterijski modul, uzimanja ili nošenja alata uvjerite se da se sklopka nalazi u isključenom položaju.** Nošenje alata sa prstom na sklopki ili aktivacija alata sa uključenom sklopkom izaziva nezgode.
- d) **Prije uključivanja električnog alata, uklonite sve ključeve za podešavanje ili stezne ključeve.** Ključ ili ključ za podešavanje ostavljen na rotacijskom dijelu električnog alata može rezultirati tjelesnim ozljedama.
- e) **Nemojte se naginjati preko alata. Cijelo vrijeme održavajte propisno držanje i ravnotežu.** To će omogućiti bolju kontrolu nad električnim alatom u neočekivanim situacijama.
- f) **Obucite se prikladno. Nemojte nositi široku odjeću i nakit. Kosu i odjeću držite dalje od pokretnih dijelova.** Pokretni dijelovi mogu zahvatiti široku odjeću, nakit ili dugu kosu.
- g) **Ako su uređaji opremljeni priključkom za odvod i sakupljanje prašine, pobrinite se da se propisno spoje i upotrebljavaju.** Uporaba takve opreme umanjuje opasnost koja nastaje nakupljanjem prašine.
- h) **Nemojte dopustiti da vas znavanje alata stečeno čestom upotrebom učini samodopadnim te da ignorirate sigurnosna načela za alat.** Nemarne radnje mogu rezultirati teškim ozljedama u djeliću sekunde.
- 4) **UPORABA I NJEGA ELEKTRIČNOG ALATA**
- a) **Ne preopterećujte električni alat. Upotrebljavajte propisani električni alat za primjenu.** Propisani električni alat bolje će i sigurnije obaviti zadatak brzinom za koju je konstruiran.
- b) **Nemojte upotrebljavati električni alat ako ga sklopka ne uključuje i isključuje.** Svaki električni alat koji se ne može upravljati sklopkom opasan je i potrebno ga je popraviti.
- c) **Prije podešavanja, zamjene dodatne opreme ili skladištenja električnih alata odspojite utikač od izvora napajanja i/ili uklonite baterijski modul, ako je odvojiv, s električnog alata.** Takve preventivne sigurnosne mjere smanjuju rizik od iznenadnog pokretanja električnog alata.
- d) **Nekorištene električne alate skladištite izvan dohvata djece i nemojte dopustiti osobama koje ne poznaju električni alat ili ove upute da rukuju električnim alatom.** Električni alati opasni su u rukama neobučenih korisnika.
- e) **Održavajte električne alate i dodatnu opremu. Provjerite jesu li pokretni dijelovi centrirani ili spojeni, ima li polomljenih dijelova i postoji li stanje koje može utjecati na rad električnog alata. Ako je oštećen, električni alat dajte na popravak prije uporabe.** Loše održavani električni alati uzrok su mnogih nesreća.
- f) **Rezne alate održavajte oštima i čistima.** Propisno održavani rezni alati s oštrim reznim bridovima manje su skloni zaglavljivanju i lakši su za upravljanje.
- g) **Električni alat, dodatnu opremu i alatne nastavke i sl., upotrebljavajte u skladu s ovim uputama, uzimajući u obzir radne uvjete i zadatak koji je potrebno obaviti.** Upotreba električnog alata za radove drukčija od namjenske može rezultirati opasnim situacijama.
- h) **Rukohvate i površinu rukohvata održavajte suhim, čistim i očišćenim od ulja i masti.** Skliski rukohvati i skliske površine rukohvata onemogućuju sigurno rukovanje i upravljanje alatom u neočekivanim situacijama.
- 5) **UPORABA I NJEGA BATERIJSKOG ALATA**
- a) **Punjenje obavljajte samo s punjačem kojeg je naveo proizvođač.** Punjač koji je prikladan za jedan tip baterijskog modula može stvoriti rizik od požara ako ga se upotrebljava s drugim baterijskim modulom.
- b) **Električni alat upotrebljavajte samo s izričito propisanim baterijskim modulima.** Uporaba drugih baterijskih modula može stvoriti rizik od ozljeda i požara.
- c) **Kad se baterijski modul ne upotrebljava, držite ga podalje od drugih metalnih predmeta poput spajalica za papir, kovanica, ključeva, čavala, vijaka ili drugih malih metalnih predmeta koji mogu međusobno spojiti kontakte.** Kratko spajanje baterijskih kontakata može prouzročiti opekline ili požar.
- d) **U slučaju neprimjerne uporabe, baterija može izbaciti tekućinu; izbjegavajte kontakt. Ako slučajno dođe do doticaja, zahvaćena mjesta isperite vodom.** Ako tekućina dođe u doticaj s očima, dodatno potražite pomoć liječnika. Tekućina koju izbaci baterija može prouzročiti nadražnost kože ili opekline.
- e) **Ne upotrebljavajte oštećen ili preinačen baterijski modul ili alat. Oštećene ili preinačene baterije mogu se ponašati nepredvidljivo i dovesti do požara, eksplozije ili opasnosti od ozljede.**
- f) **Baterijski modul ili alat ne izlažite vatri ili visokim temperaturama.** Izlaganje utjecaju vatre i temperature iznad 130 °C može dovesti do eksplozije.
- g) **Pridržavajte se svih uputa za punjenje, a baterijski modul ili alat nemojte puniti izvan raspona temperature navedenog u uputama.** Nepropisno punjenje ili punjenje pri temperaturama izvan okvira

određenog raspona može oštetiti bateriju i povećati opasnost od požara.

6) SERVISIRANJE

- a) **Servisiranje električnog alata povjerite kvalificiranom osoblju za popravak koje upotrebljava samo identične zamjenske dijelove.** Time će se osigurati održavanje sigurnosti električnog alata.
- b) **Ne servisirajte oštećene baterijske module.** Servisiranje baterijskog modula smiju obavljati samo proizvođač ili ovlašteni serviseri.

Upozorenja u vezi sigurnosti puhalu za lišće

- a) **Ne upotrebljavajte stroj u lošim vremenskim uvjetima, posebno kada postoji opasnost od grmljavine.** Time ćete smanjiti opasnost od udara groma.
- b) **Nosite zaštitu za oči i zaštitu za uši.** Odgovarajuća zaštitna oprema smanjit će rizik od tjelesnih ozljeda.
- c) **Dok upravljate strojem, nosite protukliznu i zaštitnu obuću.** Nemojte rukovati strojem kada ste bos ili kada nosite otvorene sandale. Time se smanjuje rizik od ozljeda stopala.
- d) **Nemojte nositi široku odjeću ili predmete kao što su šalovi, uzice, lanci, kravate itd. koji bi mogli biti uvučeni u otvore za zrak.** Zavežite ili pokrijte dugu kosu kako se ne bi uvukla u otvore za zrak. Ako se bilo koji od ovih predmeta uvuče u otvore za zrak, to može povećati rizik od tjelesnih ozljeda.
- e) **Udaljite promatrače dalje dok upravljate strojem.** Odbačeni ostaci mogu povećati rizik od tjelesnih ozljeda.
- f) **Nikada nemojte usmjeravati mlaznicu puhalu u smjeru ljudi, kućnih ljubimaca ili u smjeru prozora.** Budite posebno oprezni kada ispuhujete ostatke u blizini čvrstih predmeta poput drveća, automobila i zidova koji mogu uzrokovati povratni udar ostataka. Bačeni predmeti mogu oštetiti imovinu i povećati rizik od tjelesnih ozljeda.
- g) **Nemojte upotrebljavati stroj za puhanje bilo čega što gori ili se dimi, poput cigareta, šibica ili vrućeg pepela.** Ovi zapaljajući izvori mogu povećati rizik od požara.
- h) **Ne dirajte ventilator dok je u pokretu.** Isključite uređaj, pričekaite dok se ventilator ne zaustavi i iskopčajte uređaj iz utičnice prije uklanjanja bilo kojeg dijela koji bi mogao omogućiti pristup ventilatoru. Time se smanjuje rizik od ozljeda pokretnim dijelovima.
- i) Kada odstranjujete zaglavljene materijal ili servisirate stroj, pazite da sve sklopke za uključivanje budu isključene i da je kabel za napajanje odvojen. Neočekivano pokretanje stroja tijekom uklanjanja zaglavljene materijala ili servisiranja može povećati rizik od tjelesne ozljede.
- j) **Dobro pregledajte područje za divlje životinje na kojemu će se stroj upotrebljavati.** Stroj može ozlijediti divlje životinje tijekom rada.

OPĆENITO

- Stroj koristite samo po dnevnom svjetlu ili uz odgovarajuću umjetnu rasvjetu
- Stroj koristite samo kada je potpuno sastavljen
- Ne koristite stroj na mokrim travnjacima i kada su materijali koje treba otpuhati mokri
- Ne pušite na ili prema vrućim, zapaljivim ili eksplozivnim materijalima

- Nikada nemojte koristiti stroj u blizini osoba (posebno djece) i životinja
- Korisnik je odgovoran za nezgode i opasnosti prouzročene osobama ili njihovoj imovini
- Isključite stroj i izvadite bateriju
 - kada stroj ostavljate bez nadzora
 - prije čišćenja zaglavljene materijala
 - prije provjere, čišćenja ili rada sa strojem
 - nakon udara u strano tijelo
 - kada stroj počne neuobičajeno vibrirati
- Nečistoće nemojte ispuhivati u smjeru promatrača
- Pri radu sa strojem uvijek nosite duge hlače, duge rukave i čvrste cipele
- Nosite zaštitne rukavice, zaštitne naočale, tijesno pripijenu odjeću i mrežicu za kosu (ako nosite dugu kosu)
- Nosite masku za prašinu kada radite u prašnjavom okruženju
- Nemojte upotrebljavati stroj ako ga sklopkom ne možete uključiti i isključiti; neka oštećenu sklopku popravi kvalificirana osoba.
- Alat je namijenjen rukovateljima koji se nalaze na tlu, a ne na ljestvama ili drugom nestabilnom osloncu.
- Ako alat stvara prejake vibracije, zaustavite rad alata i pregledajte da nema oštećenja.

PRIJE UPOTREBE

- Upoznajte se s upravljačkim elementima i propisnom uporabom alata
- Prije svake uporabe provjerite funkciju alata i u slučaju neispravnosti odmah ga pošaljite na popravak u ovlašteni servis; alat ne otvarajte sami
- Nemojte nikada upotrebljavati uređaj s neispravnom cijevi, mlaznicom ili kućištem
- Zamijenite istrošene ili oštećene dijelove
- Sve matice i vijke održavajte pritegnutima kako biste bili sigurni da je uređaj u sigurnom radnom stanju

TIJEKOM UPOTREBE

- Alatom rukujte uobičajenom brzinom hodanja (nemojte trčati)
- Održavajte propisno držanje na padinama
- Pobrinite se na otvorima za ulaz zraka B nema nečistoća
- Pri radu održavajte sigurnu udaljenost (nemojte se pretjerano istezati, posebno dok koristite stepenice ili ljestve)

NAKON UPOTREBE

- Uređaj čuvajte u zatvorenom prostoru na suhom i zaključanom mjestu koje je nedostupno za djecu
 - pohranite baterijski sklop odvojeno od uređaja

BATERIJE

- **Ako je isporučena baterija, ona će biti djelomično napunjena** (prije prve upotrebe električnog alata, bateriju napunite do kraja u punjaču baterije kako biste osigurali potpuni kapacitet baterije)
- **S ovim alatom upotrebljavajte samo sljedeće baterije i punjače**
 - Baterija marke SKIL: BR1*31****
 - Punjač marke SKIL: CR1*31****
- Nemojte upotrebljavati oštećenu bateriju; oštećenu bateriju potrebno je zamijeniti
- Nemojte rastavljati bateriju
- Alat/bateriju nemojte izlagati kiši
- Dopuštena temperatura okruženja (alat/punjač/baterija):
 - pri punjenju 4...40 °C
 - tijekom rada -20...+50 °C
 - tijekom skladištenja -20...+50 °C

OBJAŠNJENJE SIMBOLA NA ALATU/BATERIJI

- ③ Pročitajte upute za upotrebu
- ④ Baterije mogu eksplodirati ako se odlože u vatru, stoga ih nemojte spaljivati
- ⑤ Alat/punjač/bateriju skladištite na mjestima gdje temperatura ne prelazi 50 °C
- ⑥ Promatrače držite na udaljenosti
- ⑦ Nosite zaštitu za oči i uši
- ⑧ Električne alate i baterije nemojte zbrinjavati s kućnim otpadom

UPOTREBA

- Upute za sastavljanje ⑩
 - poravnajte utor u cijevi D na kućištu puhala i natakните cijev D na kućište puhala tako da sjedne na mjesto
 - provjerite je li cijev propisno montirana
 - ako želite ukloniti cijev, pritisnite i držite gumb za oslobađanje cijevi D kako biste deaktivirali zasun, a zatim izvucite cijev ravno iz puhala
 - poravnajte utor u mlaznici E i gurnite mlaznicu E na cijev tako da sjedne na mjesto. Za uklanjanje pritisnite gumb za oslobađanje mlaznice F i uklonite mlaznicu.
- Punjenje baterije
 - ! **pročitajte sigurnosna upozorenja i upute isporučene s punjačem**
- Uklanjanje/ugradnja baterije ②
- Uključivanje/isključivanje
 - uključite alat tako da utisnete okidačku sklopku s regulacijom brzine A
 - brzina zraka puhala regulira se pritiskom na okidačku sklopku s regulacijom brzine
 - ! **prije uključivanja alata pobrinite se da nije dodiru s bilo kakvim predmetom**
 - ! **nakon isključivanja alata motor nastavlja raditi nekoliko sekundi**
- Ručica za podešavanje brzine zraka K ⑪
 - uključite puhalo povlačenjem ručice za podešavanje brzine zraka K prema dolje
 - dok se ručica B povlači prema dolje, istodobno se utiskuje okidačka sklopka A i brzina zraka se istovremeno povećava
 - pritisnite ručicu za podešavanje brzine zraka K gore do kraja kako biste isključili puhalo
 - ! **Ručica za podešavanje brzine zraka mora se uvijek pritisnuti gore do kraja prije isključivanja puhala**
- Pokazivač stanja napunjenosti baterije ⑨
 - pritisnite gumb indikatora razine napunjenosti baterije J za prikaz trenutne razine baterije ⑨a
 - ! **ako nakon pritiska na gumb J ⑨b najniža razina pokazatelja stanja baterije počne treptati, baterija je prazna**
 - ! **ako nakon pritiska na gumb J ⑨c dvije razine pokazivača stanja napunjenosti baterije počnu treptati, baterija nije u okviru dopuštenog raspona radne temperature**
- Zaštita baterije
 - Alat se iznenadno isključuje ili se ne može uključiti, kada je
 - **opterećenje previsoko** --> uklonite opterećenje i ponovno pokrenite
 - **temperatura baterije nije u okviru dopuštenog raspona radne temperature, između -20 °C i +50 °C** --> 2 razine pokazivača stanja napunjenosti baterije

počinju treptati kada pritisnete gumb J ⑨c; pričekajte da se radna temperatura baterije vrati u dopušteni raspon

- **baterija je gotovo prazna (zbog zaštite od dubokog pražnjenja)** --> niska razina baterije ili treptajući indikator niske razine napunjenosti baterije ⑨b prikazuje se pored indikatora razine napunjenosti baterije nakon pritiska na gumb J; napunite bateriju
- ! **nemojte dalje pritiskati sklopku za uključivanje/isključivanje nakon što se alat automatski isključi; time možete oštetiti bateriju**
- Držanje i vođenje alata ⑫
 - ! **tijekom rada čvrsto držite alat**
 - za optimalne rezultate držite razmak od tla na 5 - 10 cm

ODRŽAVANJE/SERVISIRANJE

- Uvijek isključite uređaj, izvadite baterijski sklop i pobrinite se da su svi pokretni dijelovi zaustavljeni
- Održavajte čistoću alata (osobito otvore za ventilaciju B ②)
 - očistite alat **nakon svake uporabe** mekom četkom ili krpom (ne koristite sredstva za čišćenje ili otapala)
- Skladištenje ⑬
 - čvrsto montirajte vodilicu za odlaganje H na zid pomoću 2 vijka (**nisu isporučeni**) i horizontalno je nivelirajte
 - Uređaj spremite **unutra** na suho i zaključano mjesto nedostupno za djecu
 - ne prekrivajte alat plastikom (plastika zbog toga može uzrokovati vlagu s hrdom/korozijom)
- Ako se dogodi da je alat neispravan unatoč pažljivoj proizvodnji i testiranju, popravak treba obaviti ovlaštenu servisnu centar za električne alate proizvođača SKIL
 - uređaj treba **nerastavljen** predati, zajedno s računom o kupnji u najbližu SKIL ugovornu servisnu radionicu (popise servisa, kao i oznake rezervnih dijelova uređaja možete naći na adresi www.skil.com)


RJEŠAVANJE PROBLEMA

- Na sljedećem popisu prikazani su simptomi problema, mogući uzroci i korektivne mjere (ako na taj način ne otklonite problem, obratite se dobavljaču ili servisu)
 - ! **u slučaju električnog ili mehaničkog kvara, odmah isključite alat i izvadite bateriju**
 - ★ Motor se iznenada ne pokreće ili ne zaustavlja
 - prazna baterija -> napunite bateriju
 - vruća baterija -> pustite da se baterija ohladi
 - kvar sklopke za uključivanje/isključivanje -> obratite se dobavljaču/servisu
 - neispravan motor -> obratite se dobavljaču/servisu
 - ★ Uređaj radi isprekidano
 - kvar sklopke za uključivanje/isključivanje -> obratite se dobavljaču/servisu
 - kvar unutarnjeg ožičenja -> obratite se dobavljaču/servisu
 - motor propelera blokirana je nekim stranim tijelom -> uklonite blokadu

ZAŠTITA OKOLIŠA

- Samo za zemlje EU
- **Ne odlazite električne alate, pribor i ambalažu zajedno s kućnim otpadnim materijalom**
 - U skladu s europskom Direktivom 2012/19/EZ o

otpadnoj električnoj i elektroničkoj opremi i njenoj implementaciji u nacionalno zakonodavstvo, električni alati koji su dostigli kraj radnog vijeka moraju se odvojeno prikupljati i slati na ekološki prihvatljivo recikliranje

- na to će vas podsjetiti simbol  kada se javi potreba za odlaganjem



! prije nego bateriju zbrinete u otpad, zaštitite njezine priključke debelom trakom kako biste spriječili kratki spoj

BUKA/VIBRACIJE

- Mjerena u skladu s normom EN 62841-1, EN 62841-4-6, razina zvučnog tlaka ovoga alata je 88 dB(A) (nesigurnost K = 3 dB), a razina zvučne snage je 94 dB(A) (nesigurnost K = 1, 6 dB) i vibracije su 1, 38 m/s² (vektorski zbroj u tri osi; nesigurnost K = 1, 5 m/s²)
 - Razina emitiranja vibracija izmjerena je sukladno normiranom testu danom u EN 62841-1 / EN 62841-4-6; ona se može koristiti za usporedbu jedne alatke s drugom, te preliminarnu procjenu izloženosti vibracijama pri uporabi alatke za navedene namjene
 - uporaba alata za druge namjene ili s drugim ili slabo održanim priborom može u značajnoj mjeri **povećati** razinu izloženosti
 - vrijeme tijekom kojega je alat isključen ili je uključen ali se njime ne radi, može značajno **smanjiti** razinu izloženosti
- ! zaštitite se od posljedica vibracija održavanjem alatke i njezinih nastavaka, održavanjem topline ruku, te organiziranjem načina rada**

SRB

Bežični duvač lišća bez četkica 0331 UVOD

- Ovaj alat je dizajniran za duvanje suvog lišća i drugog suvog baštenskog smeća kao što su trava i grančice
- Ovaj alat je namenjen samo za upotrebu u domaćinstvu i nije dizajniran da se koristi u vlažnim uslovima
- Proverite da li pakovanje sadrži sve delove kao što je ilustrirano na crtežu 
- U slučaju da delovi nedostaju ili su oštećeni, kontaktirajte svog prodavca
- **Pre upotrebe pažljivo pročitajte ovaj priručnik sa uputstvima i sačuvajte ga za buduću upotrebu** 
- **Posebno obratite pažnju na uputstva o bezbednosti i upozorenja; ukoliko ih ne sledite može da dođe do ozbiljnih povreda**

TEHNIČKI PODACI

ELEMENTI ALATA

- A Okidač varijabilne brzine
- B Prerezi za ventilaciju
- C Dugme za oslobađanje cevi
- D Cev
- E Mlaznica
- F Dugme za oslobađanje mlaznice
- G Kuka za odlaganje
- H Šina za skladištenje

- J Indikator nivoa baterije
- K Poluga za podešavanje brzine vazduha
- L Hvatna površina

BEZBEDNOST

OPŠTA SIGURNOSNA UPOZORENJA ZA ELEKTRIČNI ALAT

! UPOZORENJE Pročitajte sva sigurnosna upozorenja, uputstva, ilustracije i specifikacije priložene uz ovaj električni alat. Nepridržavanje svih dole navedenih uputstava može da dovede do strujnog udara, požara i/ili ozbiljne povrede.

Sačuvajte sva upozorenja i uputstva za buduću upotrebu.

Pojam „električni alat“ u upozorenjima označava električni alat (sa žicom) koji se uključuje u utičnicu ili električni alat (bežični) na baterije.

1) BEZBEDNOST NA RADNOM PODRUČJU

- Održavajte radno područje čistim i dobro osvetljenim.** Pretrpana ili mračna područja izazivaju nesreće.
- Električnim alatom nemojte da rukujete u eksplozivnim atmosferama, kao na primer u prisustvu zapaljivih tečnosti, gasova ili prašine.** Električni alati stvaraju varnice koje mogu da zapale prašinu ili isparenja.
- Decu i prisutne osobe držite na udaljenosti tokom rada s električnim alatom.** Ometanja mogu da rezultiraju gubitkom kontrole nad alatom.

2) ELEKTRIČNA BEZBEDNOST

- Utičać električnog alata mora odgovarati utičnici. Nemojte da modifikujete utičać ni na koji način. Ne koristite adapterske utičače sa uzemljenim električnim alatom.** Nemodifikovani utičači i odgovarajuće utičnice umanjuje rizik od strujnog udara.
- Izbegavajte kontakt delova tela sa uzemljenim površinama, poput cevi, radijatora, šporeta i frižidera.** Postoji povećan rizik od strujnog udara ako je vaše telo uzemljeno.
- Nemojte da izlažete električni alat kiši ili mokrim uslovima.** Prodiranje vode u električni alat povećaće rizik od strujnog udara.
- Nemojte da nepropisno upotrebljavate kabl. Kabl nemojte nikada da upotrebljavate za nošenje, povlačenje ili isključivanje električnog alata iz strujnog napajanja. Držite kabl dalje od toplote, ulja, oštih ivica ili delova koji se kreću. Oštećeni ili isprepleteni kablovi povećavaju rizik od strujnog udara.**
- Kad radite električnim alatom na otvorenom prostoru, koristite produžni kabl pogodan za upotrebu na otvorenom prostoru.** Upotrebom kabla pogodnog za upotrebu na otvorenom umanjuje se rizik od strujnog udara.
- Ako je rad s električnim alatom u području s parom neizbežan, upotrebljavajte napajanje sa zaštitnim uređajem diferencijalne struje (RCD).** Upotrebom zaštitnog uređaja diferencijalne struje umanjuje se rizik od strujnog udara.

3) LIČNA BEZBEDNOST

- g) **Budite oprezni, gledajte šta radite i vodite se načelima zdravog razuma kada radite s električnim alatom. Nemojte da upotrebljavate električni alat kada ste umorni ili pod uticajem opojnih sredstava, alkohola ili lekova.** Trenutak nepažnje tokom rada s električnim alatima može da izazove teške telesne povrede.
- h) **Upotrebljavajte ličnu zaštitnu opremu. Uvek nosite zaštitu za oči.** Zaštitna oprema poput maske za prašinu, radnih cipela koje se ne klizaju, šlema ili zaštite sluha će, kada se koristi za odgovarajuće uslove, smanjiti telesne povrede.
- i) **Sprečite nehotično pokretanje. Pre spajanja na izvor napajanja i/ili bateriju, uzimajući ili nošenja alata, uverite se da se prekidač nalazi u isključenom položaju.** Nošenje električnih alata s prstom na prekidaču ili napajanje električnih alata koji imaju uključen prekidač izaziva nesreće.
- j) **Pre uključivanja električnog alata uklonite sve ključeve za podešavanje ili ključeve.** Ključ ili ključ za podešavanje ostavljen pričvršćen na rotacioni deo električnog alata može za izazove telesne povrede.
- k) **Ne presežite. Celo vreme održavajte pravilno držanje i ravnotežu.** Time ćete da omogućite bolju kontrolu nad električnim alatom u neočekivanim situacijama.
- l) **Oblačite se odgovarajuće. Nemojte da nosite široku odeću ili nakit.** Kosu i odeću uvek držite dalje od delova koji se kreću. Delovi koji se kreću mogu da zahvate široku odeću, nakit ili dugu kosu.
- m) **Ako su uređaji opremljeni priključkom za odvod i sakupljanje prašine, vodite računa da se pravilno spoje i upotrebljavaju.** Upotrebom sistema za sakupljanje prašine mogu da se umanje opasnosti koje se odnose na prašinu.
- n) **Ne dozvolite da zbog poznavanja koje ste stekli kroz čestu upotrebu alata postanete samozadovoljni i ignorirate principe bezbednosti alata.** Nepažljiv rad može da izazove teške povrede u deliću sekunde.
- 4) **UPOTREBA I NEGA ELEKTRIČNOG ALATA**
 - a) **Nemojte da preopterećujete električni alat.** Upotrebljavajte odgovarajući električni alat za svoju primenu. Odgovarajući električni alat će da bolje i bezbednije obavi zadatak brzinom za koju je konstruisan.
 - b) **Nemojte da upotrebljavate električni alat ako se ne uključuje i isključuje pomoću prekidača.** Svaki električni alat koji ne može da se kontroliše prekidačem je opasan i treba da se popravi.
 - c) **Izvučite utikač iz izvora napajanja i/ili izvadite bateriju, ako je odvojiva, iz električnog alata pre bilo kakvog podešavanja, menjanja dodatka ili skladištenja električnog alata.** Takve preventivne bezbednosne mere umanjuju rizik od iznenadnog pokretanja električnog alata.
 - d) **Električne alate koje ne upotrebljavate skladištite van domašaja dece i nemojte dozvoliti da osobe koje ne poznaju električni alat ili ova uputstva rukuju električnim alatom.** Električni alati su opasni u rukama nekvalifikovanih korisnika.
 - e) **Održavajte električne alate i dodatnu opremu. Proverite da li su pokretni delovi centrirani ili spojeni, da li ima polomljenih delova i da li postoji stanje koje može da utiče na rad električnog alata.**

Ako je električni alat oštećen, popravite ga pre upotrebe. Loše održavani električni alati uzrokuju mnogo nesreća.

- f) **Održavajte alate koji seku oštirim i čistim.** Pravilno održavani alati za sečenje sa oštirim reznim ivicama manje se zaglavljaju i lakše ih je kontrolisati.
- g) **Koristite električni alat, dodatke, burgije itd. u skladu sa ovim uputstvom, uzimajući u obzir radne uslove i rad koji treba obaviti.** Upotreba električnog alata za radove drugačija od namenske može da izazove opasne situacije.
- h) **Drške i površinu drški održavajte suvim, čistim i očišćenim od ulja i masti.** Klizave drške i hvatne površine ne omogućavaju bezbedno rukovanje i kontrolu alata u neočekivanim situacijama.
- 5) **UPOTREBA I ODRŽAVANJE ALATA NA BATERIJE**
 - a) **Punite samo punjačem koji navodi proizvođač.** Punjač koji je prikladan za jedan tip baterije može da stvori opasnost od požara kad se koristi sa nekom drugom baterijom.
 - b) **Koristite električni alat samo sa konkretno imenovanim baterijama.** Upotreba bilo kakvih drugih baterija može da stvori rizik od povrede i požara.
 - c) **Kad se baterija ne koristi, držite je dalje od drugih metalnih predmeta, poput spajalica, novčića, ključeva, eksera, vijaka ili drugih malih metalnih predmeta koji mogu da naprave spoj jednog terminala sa drugim.** Kratak spoj terminala baterije može da izazove opekotine ili požar.
 - d) **U ekstremnim uslovima može doći do curenja tečnosti iz baterije; izbegavajte kontakt sa njom. Ako dođe do nehotičnog kontakta, isperite vodom.** Ako tečnost dođe u kontakt sa očima, takođe potražite i medicinsku pomoć. Tečnost izbačena iz baterije može da izazove iritaciju ili opekotine.
 - e) **Ne koristite bateriju ili alat koji su oštećeni ili modifikovani.** Oštećene ili modifikovane baterije mogu da ispolje nepredvidivo ponašanje, dovodeći do požara, eksplozije ili rizika od povrede.
 - f) **Ne izlažite bateriju ili alat vatri ili previsokoj temperaturi.** Izlaganje vatri ili temperaturi iznad 130 °C može izazvati eksploziju.
 - g) **Pratite sva uputstva za punjenje i ne puniti bateriju ili alat izvan temperaturnog opsega navedenog u uputstvima.** Punjenje na nepravilan način ili na temperaturama izvan navedenog opsega može da ošteti bateriju i poveća rizik od požara.
 - 6) **SERVIS**
 - a) **Radove servisiranja prepustite kvalifikovanom servisnom osoblju, koje upotrebljava samo identične zamenske delove.** Time će se obezbediti održavanje bezbednosti električnog alata.
 - b) **Nikad ne servisirajte oštećene baterije. Servisiranje akumulatora treba da vrši samo proizvođač ili ovlašćeni servis.**
- Sigurnosna upozorenja za duvač lišća**
 - a) **Ne koristite mašinu u lošim vremenskim uslovima, naročito kad postoji rizik od grmljavine.** Time ćete smanjiti opasnost od udara munje.
 - b) **Nosite zaštitu za oči i zaštitu za uši.** Adekvatna zaštitna oprema će smanjiti rizik od telesnih povreda.
 - c) **Dok rukujete mašinom, uvek nosite zaštitnu obuću koja se ne klizaje.** Ne rukujte mašinom dok ste bos ili

nosite sandale ili papuče. To smanjuje rizik od povreda stopala.

- d) **Ne nosite labavu odeću ili artikle poput marama, traka, lanaca, kravata itd, koji bi mogli biti uvučeni u ulaze vazduha.** Zavežite ili pokrijte dugu kosu da biste osigurali da ne bude uvučena u ulaze vazduha. Ako bilo koji od tih predmeta bude uvučen u ulaze vazduha, to može da poveća rizik od telesne povrede.
- e) **Držite posmatrače dalje dok rukujete mašinom.** Izbačeni materijal može da poveća rizik od telesne povrede.
- f) **Nikad ne usmeravajte mlaznicu duvača u smeru ljudi ili kućnih ljubimaca ili u smeru prozora. Budite naročito pažljivi kad duvate materijal blizu čvrstih predmeta, poput drveća, automobila i zidova, koji mogu da izazovu odbijanje materijala.** Izbačeni predmeti mogu da oštete imovinu i povećaju rizik od telesne povrede.
- g) **Ne koristite mašinu za duvanje ničega što gori ili se dimi, poput cigareta, šibica ili vrućeg pepela.** Ti izvori paljenja mogu da povećaju rizik od požara.
- h) **Ne dodirujte ventilator dok je još uvek u pokretu.** Isključite mašinu, sačekajte da se ventilator zaustavi i iskopčajte mašinu pre uklanjanja bilo kog dela koji može da omogući pristup ventilatoru. To smanjuje rizik od povreda pokretnim delovima.
- i) **Kad čistite zaglavljivi materijal ili servisirate mašinu, vodite računa da prekidač napajanja bude isključen i da strujni kabl bude odvojen.** Neočekivano pokretanje mašine tokom čišćenja zaglavljelog materijala ili servisiranja može da poveća rizik od telesnih povreda.
- j) **Temeljno pregledajte da li na površini gde ćete koristiti mašinu ima divljih životinja.** Mašina tokom rada može povrediti divlje životinje.

OPŠTE INFORMACIJE

- Mašinu koristite isključivo pri dnevnom svetlu ili uz odgovarajuće veštačko osvetljenje
- Koristite mašinu samo kad je potpuno sklopljena
- Ne koristite mašinu na mokrim travnjacima i kada su materijali koji se duvaju mokri
- Ne duvajte prema vrućim, zapaljivim ili eksplozivnim materijalima
- Nikad ne koristite mašinu u neposrednoj blizini ljudi (naročito dece) i životinja
- Korisnik je odgovoran za nezgode ili opasnosti koje se dese drugim ljudima ili njihovoj imovini
- Uvek isključite mašinu i uklonite bateriju
 - svaki put kad ostavljate mašinu bez nadzora
 - pre uklanjanja zaglavljelog materijala
 - pre proveravanja, čišćenja ili rada na mašini
 - posle nailaženja na strani predmet
 - svaki put kada mašina počne abnormalno da vibrira
- Nikad ne duvajte otpad u smeru prolaznika
- Uvek nosite duge pantalone, duge rukave i čvrste cipele kad rukujete mašinom
- Nosite zaštitne rukavice, zaštitne naočare, odeću koja nije labava i zaštitu kose (za dugu kosu)
- Nosite masku za prašinu kada radite u prašnjavom okruženju
- Ne koristite mašinu ako prekidač ne može da je uključi i

isključi; oštećen prekidač uvek odnesite na popravku kod kvalifikovanog lica.

- Ovaj alat je predviđen da ga koristi rukovalac na nivou tla a ne na merdevinama ili bilo kakvoj nestabilnoj podlozi.
- Ako se čini da alat prekomerno vibrira, stopirajte alat i pregledajte da li je oštećen.

PRE UPOTREBE

- Upoznajte se sa kontrolama i pravilnim korišćenjem alata
- Proverite funkcionisanje alata pre svake upotrebe i, u slučaju bilo kakvog defekta, odnesite odmah na popravku kod kvalifikovane osobe; nikada ne otvarajte alat sami
- Nikada nemojte koristiti alat sa neispravnom cevkom, mlaznicom ili kućištem
- Zamenite pohabane ili oštećene delove
- Držite sve navrtnje, zavrtnje i vijke zategnutim da biste bili sigurni da je alat u bezbednom radnom stanju

TOKOM UPOTREBE

- Rukujte alatom samo krećući se brzinom hoda (ne trčite)
- Održavajte pravilan položaj nogu na nagibima
- Uvek osigurajte da ulazi za vazduh B budu bez nečistoća
- Zauzmite bezbedan stav prilikom rada (nemojte se naginjati, naročito ukoliko ste na stepenicama ili merdevinama)

POSLE UPOTREBE

- Alat skladištite u **zatvorenoj** suvoj i zaključanoj prostoriji, van domašaja dece
 - bateriju skladištite odvojeno od alata

BATERIJE

- **Ako je baterija priložena, ona će biti delimično napunjena** (da biste osigurali pun kapacitet baterije, bateriju napunite do kraja u punjaču baterije pre prvog korišćenja električnog alata)
- **Isključivo koristite sledeće baterije i punjače sa ovim alatom**
 - SKIL baterija: BR1*31****
 - SKIL punjač: CR1*31****
- Nemojte koristiti oštećenu bateriju; treba je zameniti
- Nemojte da rasklapate bateriju
- Nemojte izlagati alat/bateriju kiši
- Dozvoljena ambijentalna temperatura (alat/punjač/baterija):
 - tokom punjenja od 4 do 40 °C
 - tokom rada od -20 do +50 °C
 - tokom skladištenja od -20 do +50 °C

OBJAŠNJENJE SIMBOLA NA ALATU/BATERIJI

- ③ Pročitajte uputstvo za upotrebu
- ④ Baterije mogu da eksplodiraju kad se bace u vatru, stoga nemojte spaljivati baterije ni zbog kog razloga
- ⑤ Čuvajte alat/punjač/bateriju na mestima gde temperatura neće preći 50 °C
- ⑥ Držite prolaznike podalje
- ⑦ Nosite zaštitu za oči i uši
- ⑧ Ne odlažite električne alate i baterije u kućni otpad

UPOTREBA

- Uputstvo za sklapanje ⑩
 - poravnajte žleb u cevi D sa kućištem duvača i gurnite cev D na kućište duvača dok ne škljocne na svoje mesto
 - uverite se da je cev pravilno sklopljena
 - da biste uklonili cev, pritisnite i držite dugme za oslobađanje cevi C da biste odvojili rezu, a zatim povucite cev ravno iz duvača
 - poravnajte žleb na mlaznici E i gurnite mlaznicu E na

cev dok ne škljocne na svoje mesto. Za uklanjanje, pritisnite dugme za oslobađanje mlaznice F i uklonite mlaznicu.

- Punjenje baterije
! pročitajte bezbednosna upozorenja i uputstva priložena uz punjač
- Uklanjanje/installiranje baterije ②
- Ukjučivanje/isključivanje
 - uključite alat pritiskanjem okidača varijabilne brzine A
 - brzina vazduha iz duvača se kontroliše pritiskom okidača varijabilne brzine
 - ! pre uključivanja alata, uverite se da nije u kontaktu ni sa kakvim predmetom**
 - ! nakon isključivanja alata motor nastavlja da radi nekoliko sekundi**
- Poluga za podešavanje brzine vazduha K ⑩
 - uključite duvač povlačenjem poluge za podešavanje brzine vazduha K nadole
 - kako se poluga K povlači dole, okidač A je istovremeno pritisnut i brzina vazduha se istovremeno povećava
 - gurnite polugu za podešavanje brzine vazduha K sasvim gore da biste isključili duvač
 - ! Poluga za podešavanje brzine vazduha mora se uvek gurnuti sasvim gore pre nego što isključite duvač**
- Indikator nivoa baterije ⑨
 - pritisnite dugme indikatora nivoa baterije J za prikaz trenutnog nivoa baterije ⑨a
 - ! kad najniži nivo indikatora baterije počne da bljeska nakon pritiskanja dugmeta J ⑨b, baterija je prazna**
 - ! kad 2 nivoa indikatora baterije počnu da bljeskaju nakon pritiskanja dugmeta J ⑨c, baterija nije u dozvoljenom opsegu radne temperature**
- Zaštita baterije
Alat se iznenada isključuje ili ne može da se uključi kada je
 - **opterećenje je preveliko** --> uklonite opterećenje i ponovo pokrenite
 - **temperatura baterije nije u dozvoljenom opsegu radne temperature od -20 do +50 °C** --> 2 nivoa na indikatoru nivoa baterije počinju da bljeskaju kad pritisnete dugme J ⑨c; sačekajte dok se baterija ne vrati u dozvoljeni opseg radne temperature
 - **baterija je skoro prazna (radi zaštite od prekomernog pražnjenja)** --> nizak nivo baterije ili bljeskanje za nizak nivo baterije ⑨b se prikazuju na indikatoru nivoa baterije kad pritisnete dugme J; napunite bateriju
 - ! prestanite da pritisnete prekidač za uključivanje/isključivanje nakon automatskog isključivanja alata jer možete oštetiti bateriju**
- Držanje i usmeravanje alata ⑫
 - ! tokom rada, uvek čvrsto držite alat**
 - za optimalne rezultate održavajte udaljenost 5-10 cm od tla

ODRŽAVANJE / SERVISIRANJE

- Uvek isključite alat, uklonite bateriju i proverite da li su se zaustavili svi pokretni delovi
- Uvek održavajte alat čistim (naročito proreze za ventilaciju B ②)
 - očistite alat **nakon svake upotrebe** mekom četkom ili krpom (ne koristite sredstva za čišćenje ili rastvarače)

- Skladištenje ⑬
 - čvrsto montirajte šinu za skladištenje H na zid pomoću 2 vijka (**nisu priloženi**), u horizontalnom položaju
 - skladištite alat u **zatvorenom prostoru**, na suvom i zaključanom mestu, van domašaja dece
 - ne prekrivajte alat plastikom (plastika može izazvati vlagu sa rđom/korozijom kao rezultatom)
- Ako bi alat i pored brižljivog postupka izrade i kontrole nekada otkazao, popravku mora vršiti neki autorizovani servis za SKIL električne alate
 - Pošaljite alat **nerastavljen** zajedno sa dokazom kupovine svom prodavcu ili najbližem SKIL servisnom centru (adrese i servisni dijagram za alat možete pronaći na www.skil.com)

REŠAVANJE PROBLEMA

- Na spisku koji sledi dati su simptomi problema, mogući uzroci i korektivne mere (ukoliko ovim putem problem ne bude identifikovan i rešen, obratite se prodavcu ili servisu)
 - ! u slučaju da dođe do električnog ili mehaničkog kvara, odmah isključite alat i uklonite bateriju**
- ★ Motor se ne pokreće ili se iznenada zaustavlja
 - baterija prazna -> napunite bateriju
 - vruća baterija -> pustite da se baterija ohladi
 - prekidač za uključivanje/isključivanje neispravan -> obratite se prodavcu/servisu
 - motor je defektan -> obratite se prodavcu/servisu
- ★ Alat radi isprekidano
 - prekidač za uključivanje/isključivanje neispravan -> obratite se prodavcu/servisu
 - unutrašnje ožičenje je defektno -> obratite se prodavcu/servisu
 - impeler blokiran stranim telom -> uklonite blokadu

ZAŠTITA ŽIVOTNE SREDINE

Samo za zemlje EU

- **Nemojte da odlažete električne alate, pribor i ambalažu zajedno s kućnim otpadom**
 - prema Evropskoj direktivi 2012/19/EC o otpadnoj električnoj i elektronskoj opremi i njenoj primeni u skladu sa nacionalnim zakonodavstvom, električni alati koji su došli do kraja svog radnog veka moraju biti prikupljeni zasebno i odneti u ekološki pogon za reciklažu
 - simbol ⑥ će vas podsetiti na to kad se potreba za odlaganjem na otpad pojavi
 - ! Pre odlaganja u otpad zaštitite priključke baterije debelom lepljivom trakom da sprečili kratki spoj**

BUKA / VIBRACIJA

- Mereno u skladu sa EN 62841-1 i EN 62841-4-6, nivo zvučnog pritiska u radnom položaju ovog alata je 88 dB(A) (nesigurnost K = 3 dB), nivo zvučne snage je 94 dB(A) (nesigurnost K = 1, 6 dB), a vibracije su 1, 38 m/s² (troosni vektorski zbir; nesigurnost K = 1, 5 m/s²)
- Nivo emisije vibracija izmeren je u skladu sa standardizovanim testom datim u EN 62841-1, EN 62841-4-6; on se može koristiti za poređenje jednog alata sa drugim, kao i za preliminarnu procenu izloženosti vibracijama pri korišćenju alata za pomenute namene
 - Upotreba alata za druge primene ili sa različitim ili loše

održavanim priborom može da značajno **poveća** nivo izloženosti

- vreme kad je alat isključen ili kad je uključen ali se njime ne radi, može značajno **smanjiti** nivo izloženosti
- ! zaštitite se od posledica vibracija tako što ćete održavati alat i pribor, voditi računa da vam ruke budu tople i organizovati raspored rada**

(SLO)

Brezkrtačni brezžični pihalnik 0331 listja

UVOD

- To orodje je bilo zasnovano za pihanje suhega listja in drugih suhih vrtnih smeti, kot so trava in vejice
- To orodje je namenjeno samo domači uporabi in ni zasnovano za uporabo v mokrih pogojih
- Preverite, ali so v paketu vsi deli, kot je prikazano na sliki ②
- V primeru manjkajočih ali okvarjenih delov se obrnite na prodajalca
- **Pred uporabo pozorno preberite navodila za uporabo in jih shranite, da jih boste lahko uporabljali tudi v prihodnosti.** ③
- **Posebno pozornost namenite navodilom in opozorilom o varnosti; če jih ne boste upoštevali, lahko pride do hudih poškodb**

TEHNIČNI PODATKI ①

ELEMENTI ORODJA ②

- A Stikalo za spremenljivo hitrost
- B Prezračevalne reže
- C Gumb za sprostitve cevi
- D Cev
- E Nastavek
- F Gumb za sprostitve šobe
- G Kavelj za shranjevanje
- H Vodilo za shranjevanje
- J Indikator stanja baterije
- K Ročica za nastavitev hitrosti zraka
- L Prijemalna površina

VARNOST

SPLOŠNA VARNOSTNA OPOZORILA ZA ELEKTRIČNA ORODJA

⚠ OPOZORILO Preberite vsa varnostna opozorila, navodila, slike in tehnične podatke, ki so priloženi temu električnemu orodju. Zaradi neupoštevanja spodaj navedenih navodil lahko pride do električnega udara, požara in/ali hudih telesnih poškodb.

Vsa opozorila in navodila shranite za kasnejšo uporabo.

Izraz "električno orodje" v opozorilih se nanaša na orodja, ki jih poganja električni tok (žična), ali na akumulatorska (brezžična) orodja.

1) VARNOST DELOVNEGA OBMOČJA

a) **Delovno območje naj bo čisto in dobro osvetljeno.** Na neurejenih ali temnih območjih se hitro zgodijo nesreče.

b) **Električnega orodja ne upravljajte v eksplozivnih okoljih, na primer ob prisotnosti vnetljivih tekočin, plinov ali prahu.** Električno orodje ustvarja iskre, ki lahko povzročijo vžig prahu ali hlapov.

c) **Med uporabo električnega orodja v bližino ne pustite otrok in drugih ljudi.** Zaradi motenj lahko izgubite nadzor.

2) ELEKTRIČNA VARNOST

a) Vtiči električnih orodij se morajo prilegati vtičnicam. Vtiča nikoli ne smete spreminjati na kakršen koli način. Z ozemljenimi električnimi orodji ne uporabljajte adapterjev. Nespremenjeni vtiči in pripadajoče vtičnice bodo zmanjšali tveganje električnega udara.

b) Izogibajte se telesnemu stiku z ozemljenimi površinami, kot so cevi, radiatorji, štedilniki in hladilniki. Če je vaše telo ozemljeno, obstaja povečano tveganje električnega udara.

c) **Orodja ne izpostavljajte dežju ali vlažnim vremenskim pogojem.** Če v električno orodje zaide voda, obstaja večja možnost električnega udara.

d) **Ne poškodujte električnega kabla. Kabla nikoli ne uporabljajte za nošenje, vlečenje ali odklapanje električnega orodja. Kabel hranite stran od vročine, olja, ostrih robov ali premikajočih se delov.** Poškodovani ali zapleteni kabli zvišujejo tveganje električnega udara.

e) **Wko uporabljate električno orodje na prostem, uporabite podaljšek, ki je primeren za zunanjo uporabo.** Uporaba kabla, primernega za zunanjo uporabo, znižuje tveganje električnega udara.

f) Če je uporaba električnega orodja na vlažnem mestu neizogibna, uporabite napajanje, zaščiteno z napravo na diferencialni tok. Uporaba zaščitne naprave na diferencialni tok (RCD) bo zmanjšala nevarnost električnega udara.

3) OSEBNA VARNOST

a) **Med uporabo električnega orodja bodite pozorni, spremljajte potek dela in uporabljajte zdrav razum. Električnega orodja ne uporabljajte, kadar ste utrujeni ali pod vplivom drog, alkohola ali zdravil.** Trenutek nepazljivosti med uporabo električnega orodja lahko povzroči hude telesne poškodbe.

b) **Uporabljajte osebno varovalno opremo. Vedno nosite zaščito za oči.** Če v določenih okoliščinah nosite ustrezno zaščitno opremo, kot so maska proti prahu, zaščitna obutev z neдрsečim podplatom, trdno pokrivalo glave in zaščita za sluh, zmanjšate možnost telesnih poškodb.

c) **Preprečite neželen zagon. Pred priklopom na vir napajanja in/ali priklopom akumulatorskega sklopa ter pred dvigovanjem ali nošenjem orodja se prepričajte, da je stikalo v položaju za izklop.** Prenašanje električnih orodij s prstom na stikalo ali napajanje električnih orodij, pri katerih je stikalo v položaju za vklop, povzroči tveganje za nesreče.

d) **Pred vklopom električnega orodja odstranite morebitne nastavitvene ključce ali viličaste ključce.** Viličasti ali drug ključ, ki je pritrjen na vrtljivi del električnega orodja, lahko povzroči telesne poškodbe.

e) **Ne stegujte se preveč. Pazite, da ves čas stojite stabilno in ohranjate ravnotežje.** To omogoča boljši

nadzor nad električnim orodjem v nepričakovanih situacijah.

- f) **Bodite primerno oblečeni. Ne nosite ohlapnih oblačil ali nakita. Pazite, da lasje in oblačila ne pridejo v bližino gibljivih delov.** Ohlapna oblačila, nakit ali dolgi lasje se lahko zapletejo v gibljive dele.
- g) Če imate na voljo naprave za sesanje in zbiranje prahu, preverite, ali so priključene in ali se ustrezno uporabljajo. Uporaba naprav za zbiranje prahu lahko zmanjša nevarnosti, povezane s prahom.
- h) Čeprav dobro poznate orodje zaradi pogoste uporabe, ne postanite ravnodušni in ne prezirajte varnostnih načel orodja. Nepazljivost pri uporabi lahko povzroči hude telesne poškodbe v delcu sekunde.
- 4) **UPORABA IN NEGA ELEKTRIČNEGA ORODJA**
 - a) **Električnega orodja ne preobremenjujte. Uporabite električno orodje, ki je primerno za vaše delo.** Ustrezno električno orodje bo nalogo opravilo bolje in varneje pri zmogljivosti, za katero je bilo zasnovano.
 - b) **Ne uporabljajte električnega orodja, če ga ni mogoče vklopiti in izklopiti s stikalom.** Kakršno koli električno orodje, ki ga ni mogoče nadzirati s stikalom, je nevarno in ga je potrebno popraviti.
 - c) Odklopite vtič iz vira napajanja in/ali odstranite akumulatorske baterije, če je snemljiv, preden opravite kakršne koli prilagoditve, menjate nastavke ali shranite električno orodje. Tovrstni preventivni varnostni ukrepi zmanjšujejo tveganje nenamernega zagona električnega orodja.
 - d) **Električna orodja, ki niso v uporabi, shranjujte izven dosega otrok in ne dovolite, da bi električno orodje uporabljale osebe, ki niso seznanjene z električnim orodjem ali s temi navodili.** Električno orodje je v rokah neusposobljenih uporabnikov nevarno.
 - e) **Električna orodja in dodatke vzdržujte. Preverite morebitno neopreanost ali povezavo premikajočih se delov, zlome delov ali morebitno drugačno stanje, ki bi lahko vplivalo na delovanje električnega orodja. Če je električno orodje poškodovano, ga pred ponovno uporabo nesite na popravilo.** Mnogo nesreč se pripeti zaradi slabo vzdrževanih električnih orodij.
 - f) **Rezalna orodja naj bodo vedno nabrušena in čista.** Pravilno vzdrževana rezalna orodja z ostrimi rezili se težje zaskočijo in jih je lažje nadzirati.
 - g) Električno orodje, dodatke, dele orodja itd. uporabljajte v skladu s temi navodili, pri tem pa upoštevajte delovne pogoje in delo, ki ga boste opravljali. Če boste električno orodje uporabljali za neustrezne namene, lahko pride do nevarnih situacij.
 - h) **Ročaji in prijemalne površine naj bodo suhe, čiste in brez madežev olja ali masti.** Drseči ročaji in prijemalne površine ne omogočajo varnega ravnanja in nadzorovanja orodja v nepričakovanih situacijah.
- 5) **UPORABA IN VZDRŽEVANJE BATERIJSKEGA ORODJA**
 - a) **Akumulator polnite le s polnilnikom, ki ga določa proizvajalec.** Polnilnik, ki je primeren za eno vrsto akumulatorskih sklopov, morda lahko povzroči nevarnost požara, če z njim polnite drugo vrsto akumulatorskih sklopov.
 - b) **Akumulatorska orodja uporabljajte samo s predpisano vrsto akumulatorskih sklopov.** Uporaba

katerih koli drugih akumulatorskih sklopov lahko povzroči tveganje poškodb in požara.

- c) **Ko akumulatorski sklop ni v uporabi, ga hranite ločeno od drugih kovinskih predmetov, kot so sponke za papir, kovanci, ključiči, željni vijaki ali drugi majhni kovinski predmeti, ki lahko povzročijo stik med enim in drugim kontaktom.** Kratek stik zaradi povezanih kontaktov baterije lahko povzroči opekline ali požar.
- d) **Ob zlorabi baterije lahko iz nje brizgne tekočina, stik s katero preprečite. Če se nehote dotaknete tekočine, mesto dotika sperite z vodo.** Če pride tekočina v stik z očmi, poleg tega poiščite zdravstveno pomoč. Tekočina, ki brizgne iz akumulatorja, lahko povzroči draženje ali opekline.
- e) **Akumulatorskega sklopa ali orodja, ki je poškodovano ali spremenjeno, ne uporabljajte.** Poškodovani ali spremenjeni akumulatorji lahko nepredvidljivo delujejo, zaradi česar lahko pride do požara, eksplozije ali nevarnosti telesnih poškodb.
- f) **Akumulatorskega sklopa ali orodja ne izpostavljajte ognju ali previsokim temperaturam.** Izpostavljenost ognju ali temperaturi nad 130°C lahko povzroči eksplozijo.
- g) **Upoštevajte vsa navodila za polnjenje in akumulatorske sklope ali orodja ne polnite izven temperaturnega razpona, navedenega v navodilih.** Zaradi nepravilnega polnjenja ali temperature zunaj navedenega razpona lahko pride do poškodb baterije in povečanega tveganja za požar.
- 6) **SERVIS**
 - a) **Električno orodje naj servisira usposobljeno servisno osebje, ki uporablja le enake nadomestne dele.** To bo zagotovilo ohranjanje varnosti električnega orodja.
 - b) Nikoli ne popravljajte poškodovanih baterijskih sklopov. Baterijske sklope lahko popravi le proizvajalec ali pooblaščen izvajalec servisiranja.

Varnostna opozorila za puhalnik

- a) **Naprave ne uporabljajte v slabih vremenskih razmerah, zlasti če obstaja nevarnost strele.** S tem boste zmanjšali možnost udara strele.
- b) **Nosite zaščito za oči in zaščito za sluh.** Ustrezna zaščitna oprema bo zmanjšala tveganje za telesne poškodbe.
- c) **Med uporabo naprave vedno nosite zaščitno obutev z nedersečim podplatom.** Naprave ne upravljajte bosi ali v odprtih sandalih. To zmanjša tveganje za poškodbe stopal.
- d) **Ne nosite ohlapnih oblačil ali predmetov, kot so šali, vrvice, verige, kravate itd., ki bi jih lahko povleklo v dovode zraka.** Dolge lase spnite ali pokrijte, da jih ne povleče v odprtine za dovod zraka. Če kateri koli od teh predmetov povleče v odprtine za dovod zraka, lahko poveča tveganje za telesne poškodbe.
- e) Med uporabo naprave se morajo prisotni zadrževati na varni razdalji.
- f) Odvrženi delci lahko povečajo tveganje za telesne poškodbe.
- g) Puhalnika nikoli ne usmerite v smeri ljudi ali hišnih ljubljenčkov ali v smeri oken. Bodite še posebej previdni

pri pihanju delcev v bližini trdnih predmetov, kot so drevesa, avtomobili in zidovi, ki lahko povzročijo odboj delcev. Vrženi predmeti lahko poškodujejo lastnino in povečajo tveganje za telesne poškodbe.

- h) Stroja ne uporabljajte za pihanje predmetov, ki gorijo oddajajo dim, kot so cigarete, vžigalice ali vroč pepel.** Ti viri vžiga lahko povečajo nevarnost požara.
- i) Ne dotikajte se ventilatorja, medtem ko se še premika.** Izklopite napravo, počakajte, da se ventilator ustavi, in odklopite napravo, preden odstranite vse dele, ki bi lahko omogočili dostop do ventilatorja. To zmanjšuje nevarnost poškodb zaradi premikajočih delov.
- j) Pred odstranjevanjem zagozdenega materiala ali popravilom naprave se prepričajte, da so vsa stikala za vklop/izklop izklopljena in da je napajalni kabel odklopljen.** Nepričakovani zagon stroja med čiščenjem zagozdenega materiala ali servisiranjem lahko poveča tveganje za telesne poškodbe.
- k) Temeljito pregledjte, ali so na območju, kjer boste uporabljali napravo, prostoživeče živali in rastline.** Med delovanjem lahko naprava poškoduje prostoživeče živali.

SPLOŠNO

- Napravo uporabljajte samo pri dnevni svetlobi ali ustreznih umetni razsvetljavi
- Napravo uporabljajte le, če je v celoti sestavljena
- Naprave ne uporabljajte na mokrih zelenicah in ko so materiali, ki jih boste pihali, mokri
- Ne pihajte v ali proti vročim, vnetljivim ali eksplozivnim materialom
- Naprave nikoli ne uporabljajte v neposredni bližini oseb (zlasti otrok) in živali
- Uporabnik je odgovoren za nezgode ali nevarnosti, ki so izpostavljene druge osebe ali njihova lastnina
- Vedno izklopite napravo in odstranite baterijo:
 - kadar koli pustite napravo brez nadzora;
 - preden očistite zagozdeni material;
 - pred pregledom, čiščenjem ali delom na napravi;
 - po trku s tujim predmetom;
 - kadar koli začne naprava neobičajno vibrirati.
- Nikoli ne pihajte odpadkov proti ljudem
- Pri delu z napravo vedno nosite dolge hlače, dolge rokave in robustne čevlje
- Nosite zaščitne rokavice, zaščitna očala, oprijeta oblačila in zaščito za lase (za dolge lase)
- Pri delu v prašnem okolju nosite masko za prah
- Naprave ne uporabljajte, če stikalo za vklop in izklop ne deluje. Poškodovano stikalo naj vedno popravi usposobljena oseba.
- To orodje je namenjeno za uporabo pri delu na tleh in ne na lestvah ali kakršnikoli drugi nestabilni opori.
- Če se zdi, da orodje prekomerno vibrira, ga ustavite in pregledjte, ali je poškodovano.

PRED UPORABO

- Seznanite se z gumbi za upravljanje in pravilno uporabo orodja
- Pred vsako uporabo in po morebitnih udarcih preverite pravilno delovanje orodja; ob okvari naj orodje takoj popravi ustrezno usposobljen strokovnjak; orodja ne odpirajte sami
- Orodja nikoli ne uporabljajte s cevjo za zaznavanje, šobo ali ohišjem
- Izrabljene ali poškodovane dele zamenjajte

- Vse matice in vijaki naj bodo trdno priviti, da boste zagotovili varno delovno stanje stroj, da je stroj v varnem delovnem stanju

MED UPORABO

- Orodje upravljajte samo s hitrostjo hoje (ne tecite)
- Na pobočjih poskrbite za varno stopinjo
- Vedno poskrbite, da na odprtinah za dovod zraka B ni nobenih nečistoč
- Pri delu zavzemite varen položaj (ne iztegujte se, zlasti če uporabljate stopnice ali lestev)

PO UPORABI

- Orodje shranjujte v **zaprtem prostoru** na suhem mestu in izven dosega otrok
 - Baterijski sklop shranjujte ločeno od orodja

BATERIJE

- **Baterija, če je priložena, je delno napolnjena** (če želite zagotoviti polno zmogljivost baterije, jo pred prvo uporabo popolnoma napolnite s polnilnikom za baterijo)
- S tem orodjem lahko uporabljate samo naslednje baterije in polnilce
 - Baterija SKIL: BR1*31***
 - Polnilnik SKIL: CR1*31***
- Če je baterija poškodovana, je ne uporabljajte. Zamenjajte jo
- Baterije ne razstavljajte
- Orodja/baterije ne izpostavljajte dežju
- Dovoljena temperatura okolice (orodje/polnilnik/baterija):
 - pri polnjenju od 4 do 40 °C
 - pri delu od -20 do + 50 °C
 - pri skladiščenju od -20 do + 50 °C

POJASNILO OZNAK NA ORODJU/BATERIJI

- ③ Preberite navodila za uporabo
- ④ Baterije lahko pri izpostavljanju odprtemu ognju eksplodirajo, zato jih nikoli ne sežigajte
- ⑤ Orodje/polnilnik/baterijo shranjujte v prostoru, kjer temperatura ne bo preseгла 50 °C
- ⑥ Prisotni naj se zadržujejo na varni razdalji
- ⑦ Nosite zaščito za oči in ušesa
- ⑧ Ne odstranjujte električnega orodja in baterije skupaj z gospodinjstskimi odpadki

UPORABA

- Navodila za sestavljanje ⑩
 - poravnajte utor v cevi D na ohišju pihalnika in potisnite cev D na ohišje puhalca, dokler se ne zaskoči na svoje mesto
 - Zagotovite, da je cev pravilno sestavljena
 - Če želite odstraniti cev, pritisnite in držite gumb za sprostitve C, da zapaž popusti, nato pa potegnite cev naravnost iz pihalnika
 - Poravnajte utor v šobi E in potisnite šobo E na cev, dokler se ne zaskoči na mesto. Za odstranitev pritisnite gumb za sprostitve šobe F in odstranite šobo.
- Polnjenje baterije
- **! Preberite varnostna opozorila in navodila, priložena polnilniku**
- Odstranjevanje/imeščenje baterije ②
- Vkllop/izklop
 - Orodje vklopite tako, da pritisnete sprožilno stikalo za spremenljivo hitrost A
 - Hitrost zraka pihalnika se uravnava s pritiskom na sprožilnem stikalu za spremenljivo hitrost
- **! Preden vklopite orodje, se prepričajte, da ni v**

stiku z nobenim predmetom

! Po izklopu orodja motor teče še nekaj sekund

- Ročica za nastavitev hitrosti zraka K ①
 - Vključite puhalnik, tako da povlečete ročico za nastavitev hitrosti zraka K navzdol
 - Ko ročico K potegnete navzdol, se istočasno pritisne sprožilno stikalo A in hitrost zraka se sočasno poveča
 - Potisnite ročico za nastavitev hitrosti zraka do konca, da izklopite puhalnik
- **! Ročico za nastavitev hitrosti zraka morate vedno potisniti do konca, preden izklopite puhalo**
- Indikator napoljenosti baterije ⑨
 - Pritisnite gumb indikatorja napoljenosti baterije J, da se prikaže trenutno stanje baterije ⑨a
- **! Če začne po pritisku na gumb J ⑨b utripati najnižja stopnja napoljenosti, je baterija prazna**
- **! Če začeta po pritisku gumba J ⑨c utripati 2 stopnji indikatorja baterije, to pomeni, da baterija ni v dovoljenem temperaturnem razponu za zagon**
- Zaščita baterije
 - Orodje se nenadoma izklopi ali pa ga ni mogoče vklopiti, ko nastane
 - **previsoka obremenitev** --> odstranite obremenitev in zaženite znova
 - **temperatura baterije ni v dovoljenem razponu delovne temperature od -20 do +50 °C** --> ko pritisnete gumb J ⑨c, začeta utripati 2 stopnji indikatorja napoljenosti baterije; počakajte, da se baterija vrne v dovoljeni razpon delovne temperature
 - **baterija je skoraj prazna (za zaščito pred popolno izpraznitvijo)** --> indikator napoljenosti baterije prikazuje nizko raven napoljenosti baterije ali utripajočo nizko raven napoljenosti baterije ⑨b, ko pritisnete gumb J; napolnite baterijo
- **! Po samodejnem izklopu ne pritiskajte stikala za vklop/izklop; baterija se lahko poškoduje**
- Držanje in vodenje orodja ⑫
 - **! Med delom orodje vedno trdno držite**
 - Za optimalne rezultate naj bo razdalja od tal od 5 do 10 cm

VZDRŽEVANJE/SERVISIRANJE

- Orodje vedno izklopite, odstranite baterijo in se prepričajte, da so se vsi gibljivi deli popolnoma zaustavili
- Orodje naj bo vedno čisto (še posebej prezračevalne odprtine B ②)
 - Orodje **po vsaki uporabi** očistite z mehko krtačo ali krpo (ne uporabljajte čistil ali topil)
- Skladiščenje ⑬
 - Z 2 vijakoma (nista priložena) trdno pritrđite vodilo za shranjevanje H in ga poravnajte vodoravno
 - Orodje shranjujete v **zaprtem prostoru** na suhem mestu in izven dosega otrok
 - orodja ne prekrivajte s plastiko (plastika lahko povzroči kopičenje vlage in posledično rjo/korozijo)
- Če bi kljub skrbnim postopkom izdelave in preizkušanja prišlo do izpada delovanja orodja, naj popravilo opravi servisna delavnica, pooblašena za popravila električnih orodij SKIL
 - **Nerazstavljeno** orodje pošljite skupaj s potrdilom o nakupu pri vašemu prodajalcu v najbližjo servisno delavnico SKIL (naslovi, kot tudi spisek rezervnih delov se nahaja na www.skil.com)

ODPRAVLJANJE TEŽAV

- Na naslednjem seznamu so navedeni znaki težav, možni vzroki in ustrezni ukrepi za odpravljanje težav (če to ne pripomore k odkrivanju in odpravljanju težav, se obrnite na vašega prodajalca ali servisno delavnico)
 - **! V primeru električne ali mehanske okvare takoj izklopite orodje in odstranite baterijo**
 - ★ Motor se ne zažene ali se nenadoma ustavi
 - Prazna baterija -> napolnite baterijo
 - Vroča baterija -> pustite, da se baterija ohladi
 - Okvara stikala za vklop/izklop -> obrnite se na prodajalca/servisno delavnico
 - Okvarjen motor -> kontaktirajte trgovca/servis
 - ★ Orodje deluje s prekinitvami
 - Okvara stikala za vklop/izklop -> obrnite se na prodajalca/servisno delavnico
 - Okvara notranjih žic -> obrnite se na prodajalca/servisno delavnico
 - Rotor je blokiran s tujkom -> odstranite blokado

OKOLJE

Samo za države EU

- **Električnega orodja, pribora in embalaže ne odstranjujete skupaj z gospodinjskimi odpadki**
 - V skladu z Evropsko direktivo 2012/19/EG o odpadnih električni in elektronski opremi in z njenim izvajanjem v nacionalni zakonodaji je treba električna orodja ob koncu njihove življenjske dobe ločeno zbirati in jih predati v postopek okolju prijaznega recikliranja
 - Ko bo izdelek treba odstraniti, vas bo na to spomnil simbol ⑩
- **! Preden baterijo zavržete, prilepite kontakte z debelejšim izolirnim trakom, da preprečite kratek stik**

HRUP/VIBIRANJE

- Raven zvočnega tlaka, izmerjena v skladu z EN 62841-1, EN 62841-4-6, je raven zvočnega tlaka v delovnem položaju tega orodja 88 dB(A) (negotovost K = 3 dB), raven zvočne moči 94 dB(A) (negotovost K = 1, 6 dB) in vibracije 1, 38 m/s² (vektorska vsota triakse; negotovost K = 1, 5 m/s²)
- Raven emisij vibracij je bila izmerjena v skladu s standardiziranim preskusom, navedenim v EN 62841-1, EN 62841-4-6; Uporablja se lahko za primerjavo enega orodja z drugim in kot predhodna ocena izpostavljenosti vibracijam pri uporabi orodja za omenjene namene
 - Uporaba orodja za drugačne namene ali uporaba skupaj z drugim, slabo vzdrževanimi nastavki lahko znatno **poveča** raven izpostavljenosti
 - Čas, ko je orodje izklopljeno ali ko je zagnano, vendar z njim ne delamo, lahko znatno **zmanjša** raven izpostavljenosti
- **! Pred posledicami vibracij se zaščitite z vzdrževanjem orodja in pripadajočih nastavkov, ter tako, da so vaše roke tople, vaši delovni vzorci pa organizirani**

Harjadeta juhtmevaba lehepuhur 0331 SISSEJUHATUS

- See tööriist on mõeldud kuivade lehtede ja muu kuiva aiaprügi, näiteks rohu ja okste ärapuhumiseks
- See tööriist on mõeldud ainult koduseks kasutamiseks ja seda ei tohi kasutada märgades tingimustes
- Kontrollige, kas pakend sisaldab kõiki joonisel ② näidatud osi
- Kui mõni osa on puudu või kahjustatud, võtke ühendust kohaliku edasimüüjaga
- Enne seadme kasutamist lugege kasutusjuhend hoolikalt läbi ja hoidke see edaspidiseks alles ③
- Pöörake erilist tähelepanu ohutusjuhiste ja hoiatustele; nende eiramine võib põhjustada tõsisid vigastusi

TEHNILISED ANDMED ①

TÖÖRIISTA OSAD ②

- A Kiiruse reguleerimisega päästiklüüti
- B Ventilatsioonivad
- C Toruvabastusnupp
- D Toru
- E Otsak
- F Otsaku vabastamise nupp
- G hoiukonks
- H Hoidik
- J Aku laetuse taseme märgutuli
- K Õhukiiruse reguleerimise hoo
- L Haardepind

OHUTUS

ÜLDISED ELEKTRITÖÖRIISTADE HOIATUSED

⚠ HOIATUS! Lugege läbi kõik elektritööriistaga kaasas olevad hoiatused, juhised, joonised ja andmed. Alltoodud juhiste eiramine võib põhjustada elektrilööki, tulekahju ja/või tõsisid vigastusi.

Säilitage hoiatused ja juhised hilisemaks kasutuseks.

Hoiatustes kasutatud termin „elektritööriist“ viitab voolu jõul (juhtmega) töötavale elektrilisele tööriistale või aku jõul töötavale (juhtmeta) elektrilisele tööriistale.

1) TÖÖPIIRKONNA OHUTUS

- a) **Tööpiirkond peab olema puhas ja hästi valgustatud.** Täis kuhjatud või valgustamata tööpiirkonnad võivad põhjustada õnnetusi.
- b) Ärge kasutage elektritööriistu plahvatusohtlikes keskkondades, näiteks kergesti süttivate vedelike, gaaside või tolmu läheduses. Elektritööriistad tekitavad sädemeid, mis võivad süüdata tolmu või aurasid.
- c) **Elektritööriistadega töötamisel hoidke lapsed ja kõrvalised isikud eemal.** Tähelepanu hajumine võib põhjustada seadme üle kontrolli kaotamise.

2) ELEKTRILINE OHUTUS

- a) Elektritööriistad tuleb ühendada sobivasse

pistikupessa. Ärge kunagi modifitseerige pistikut mitte mingil viisil. Ärge kasutage maandatud elektritööriistadega koos pistikuadaptereid.

Modifitseerimata pistikud ja sobivad pistikupesad vähendavad elektrilöögi ohtu.

- b) Vältige kehalist kontakti maandatud pindadega (nt torud, radiaatorid, katted, külmikud). Kui teie keha on maandatud, suureneb elektrilöögi oht.
 - c) Ärge jätke elektritööriistu vihma kätte ega niisketes tingimustesse. Vee sattumine elektritööriista sisse suurendab elektrilöögi ohtu.
 - d) Ärge rikkuge juhet. Ärge kasutage juhet elektritööriista kandmiseks või tõmbamiseks ja ärge tõmmake juhtmest, kui soovite pistikut pistikupesast eemaldada. Vältige juhtme kokkupuudet **kuumade esemete, õli, teravate servade või liikuvate osadega.** Kahjustatud või puntras juhe suurendab elektrilöögi ohtu.
 - e) **Elektritööriistaga välitingimustes töötamiseks kasutage välitingimustesse sobivat pikendusjuhet.** Välitingimustesse sobiva juhtme kasutamine vähendab elektrilöögi ohtu.
- 3) **Kui peate kindlasti kasutama tööriista niiskes kohas, kasutage seadet, mille toite tagab jääkvooluseade (RCD). RCD kasutamine vähendab elektrilöögi ohtu.**
- 4) **ISIKLIK OHUTUS**
 - a) **Olge tähelepanelik, töötage hoolikalt ja rakendage tervet mõistust. Ärge kasutage elektritööriista, kui olete väsinud, või rohtude, alkoholi või narkootikumide mõju all.** Vaid hetkeline tähelepanematus elektritööriista kasutamisel võib põhjustada raskeid kehavigastusi.
 - b) **Kasutage isikukaitsevahendeid. Kandke alati silmakaitsevahendeid.** Töötingimustele vastava kaitsevarustuse (nt tolmu maski, mittelibisevate turvajalanõude, kiivri või kuulmiskaitsevahendite) kasutamine vähendab kehavigastuste ohtu.
 - c) **Ennetage tööriista tahtmatut käivitamist. Enne tööriista vooluvõrgu ja/või akuplokiga ühendamist ning enne tööriista kandmist või üles tõstmist veenduge, et lüüti on mitteaktiivses asendis.** Elektritööriistade kandmine sõrme lülitil hoides või akuploki ühendamine, kui lüüti on sisse lülitatud, põhjustab õnnetusi.
 - d) **Enne tööriista sisselülitamist eemaldage sellelt kõik reguleerimis- ja mutrivõtmed.** Elektritööriista pöörleva osa külge unustatud võtmed vms tööriistad võivad põhjustada kehavigastusi.
 - e) Ärge küünitage liiga kaugele. Töötage ainult kindlal pinnal ja kohtades, kus pole ohtu tasakaalu kaotada. Nii säilitate ootamatutes olukordades parema kontrolli elektritööriista üle.
 - f) **Riietuge asjakohaselt. Ärge kandke avaraid rõivaid ega ehteid.** Vältige oma juuste ja riiete kokkupuudet liikuvate osadega. Avarad rõivad, ehted ja pikad juuksed võivad liikuvate osade vahele kinni jääda.
 - g) **Kui tootega on kaasas vahendid tolmuärastus- ja kogumisseadmete ühendamiseks, siis veenduge, et need seadmed on korralikult ühendatud ja asjakohases kasutuses.** Tolmukogumisseadmete kasutamine vähendab tolmu seotud ohtusid.
 - h) **Kui seade on teile sagedase kasutamise tulemusel harjumuspäraseks saanud, ärge laske ennast lödvaks ega ignoreerige tööriista kasutamise**

- ohutusreegleid. Hooletuse tõttu võite saada tõsiseid vigastusi ka sekundi murdosa jooksul.
- 5) **ELEKTRITÖÖRIISTA KASUTAMINE JA HOOLDUS**
- a) **Ärge rakendage elektritööriista kasutamisel jõudu. Kasutage konkreetseks tööks sobivat elektritööriista.** Sobiva elektritööriistaga sobival kiirusel töötades saate töö valmis kiiresti ja ohutult.
- b) Ärge kasutage elektritööriista, mida ei saa lülitist sisse ega välja lülitada. Elektritööriistad, mille lüliti ei tööta, on ohtlikud ja tuleb parandada.
- c) Eemaldage pistik vooluvõrgust ja/või akuplokk seadme küljest, kui see on eemaldatav, enne seadme kohandamist, tarvikute vahetamist või elektritööriista hoiustamist. Selliste ohutusmeetmete rakendamisel vähendate elektritööriista tahtmatu käivitamise võimalust.
- d) **Elektritööriistu, mida te hetkel ei kasuta, hoidke lastele kättesaamatus kohas ning ärge lubage nendega töötada isikutel, kes pole tööriistade tööpõhimõtete või käesoleva juhendiga tutvunud.** Koolitamata isikute käes on elektritööriistad ohtlikud.
- e) **Hooldage nii elektritööriistu kui tarvikuid. Kontrollige, et liikuvad komponendid on korrektsetl joondatud ja ükski osa ei ole katki ning jälgige ka muid aspekte, mis võiksid elektritööriista omadusi mõjutada. Kahjustatud elektritööriist tuleb enne kasutamist parandada.** Halvasti hooldatud elektritööriistad põhjustavad palju õnnetusi.
- f) **Hoidke oma lõiketööriistad teravad ja puhtad.** Korralikult hooldatud ja teravate servadega lõikevahendid ei kiilu nii kergesti kinni ja on lihtsamini kontrollitavad.
- g) Kasutage elektritööriista, selle tarvikuid, tööriistaosi jm vastavalt käesolevale juhendile, võttes arvesse töötingimusi ja teostatavat tööd. Elektritööriista mitteshipärane kasutamine võib põhjustada ohtlikke olukordi.
- h) **Hoidke käepidemed ja haardepinnad kuivad ja puhtad ning vältige neile õli ja rasva sattumist.** Libedad käepidemed ja haardepinnad takistavad seadme ohutut kasutamist ja käsitsemist ootamatutes olukordades.
- 6) **AKUSEADMETE KASUTAMINE JA HOOLDUS**
- a) **Kasutage laadimiseks ainult tootja poolt ette nähtud laadijaid.** Akulaadija, mis sobib teatud tüüpi akuplokkile, võib põhjustada tulekahju ohtu, kui kasutada seda mõne teise akuplokkiga.
- b) **Kasutage elektritööriistu ainult nende jaoks ette nähtud akuplokkidega.** Mõne muu akuploki kasutamine võib põhjustada vigastuste ja tulekahju ohtu.
- c) **Kui akut ei kasutata, hoidke seda eemal muudest metalliesemetest nagu kirjaklambrid, mündid, võtmed, naelad, kruvid ja muud väikesed metalliesemed, mis võivad klemmide vahel ühenduse luua.** Akuklemmide lühiühendus võib põhjustada põletushaavu ja tulekahju ohtu.
- d) **Valedes tingimustes kasutamisel võib akust vedelikku välja tulla; vältige kokkupuudet sellega. Kokkupuute korral loputage rohke veega.** Kui vedelik satub silma, pöörduge lisaks ka arsti poole. Akust erituv vedelik võib põhjustada ärritust või põletusi.
- e) **Ärge kasutage kahjustunud või modifitseeritud akuplokki või tööriista.** Kahjustunud või modifitseeritud akud võivad toimida ettearvatult, mille tagajärjeks võib olla tulekahju, plahvatus või vigastuste oht.

- f) **Vältige akuploki või tööriista kokkupuudet tule või liiga kõrge temperatuuriga.** Kokkupuude lahtise tule või temperatuuriga üle 130°C võib põhjustada plahvatuse.
- g) **Järgige kõiki laadimisjuhiseid ja ärge laadige akuplokki või tööriista vale temperatuuri juures (vt juhiseid).** Valesti või valel temperatuuril laadimine võib kahjustada akut ja suurendada tulekahju ohtu.
- 7) **HOOLDUS**
- a) **Laske oma akutööriista hooldada kvalifitseeritud remonditehnikul, kes kasutab ainult identseid originaalvaruosi.** See tagab elektritööriista ohutuse.
- b) Ärge kunagi hooldage kahjustunud akuplokke. Akuplokkide hooldust võib teostada ainult tootja või volitatud teeninduskeskus.

Lehepuhuri ohutusjuhised

- a) **Vältige seadme kasutamist halva ilmaga, eriti äikeseohtu korral.** Niiviisi vähendate pikselöögi saamise ohtu.
- b) **Kandke alati silma- ja kuulmiskaitsevahendeid.** Asjakohane kaitsevarustus vähendab isikuvigastuste ohtu.
- c) **Seadme kasutamisel kandke alati libisemiskindlaid turvajalanõusid.** Ärge kasutage tööriista paljajalu ega kandke sandaale. See vähendab jalgade vigastamise ohtu.
- d) **Ärge kandke avaraid rõivaid või esemeid (nt sallid, paelad, ketid, lipsud jne, mis võiksid ventilatsiooniavadesse sattuda. Pikad juuksed siduge kinni või katke nii, et need ei satuks ventilatsiooniavadesse. Kui mõni neist esemetest tõmmatakse ventilatsiooniavadesse, võib see suurendada vigastuste ohtu.**
- e) **Tööriistaga töötamisel hoidke kõrvalised isikud eemal.** Seadmest eemale paiskuv praht võib suurendada vigastuste ohtu.
- f) **Ärge kunagi suunake puhuri otsakut inimeste, lemmikloomade või akende suunas. Olge eriti ettevaatlik, kui puhute prahti kõvade objektide, näiteks puude, autode ja seinte läheduses, mis võivad põhjustada prahi tagasipaiskumist kasutaja suunas. Seadmest eemale paiskuvad esemed võivad kahjustada vara ja suurendada vigastuste ohtu.**
- g) **Ärge kasutage seadet põlevate või suitsevate esemete (nt sigarettide, tikkude või kuuma tuha) puhumiseks. Need süüteallikad võivad suurendada tulekahju ohtu.**
- h) **Ärge puudutage ventilaatorit, kui see veel liigub. Lülitage seade välja ja oodake, kuni ventilaator peatub. Alles seejärel võib eemaldada osi, mis võivad tagada ligipääsu ventilaatorile. See vähendab liikuvatest osadest tingitud vigastuste ohtu.**
- i) **Ummistunud materjali eemaldamisel või seadme hooldamisel veenduge, et kõik toitelülitid oleks väljalülitatud asendis ning toitejuhe oleks lahti ühendatud.** Seadme ootamatu käivitumine kinnikiilunud materjali eemaldamisel või seadme hooldamisel võib põhjustada raskeid vigastusi!
- j) **Kontrollige seadme võimalikku kasutuspiirkonda põhjalikult metsloomade suhtes.** Metsloomad võivad seadme töö ajal vigastada saada.

ÜLDIST

- Kasutage seadet ainult päeavalguses või piisavas

tehisvalguses

- Kasutage seadet ainult siis, kui see on täielikult kokku pandud
- Ärge kasutage seadet määrjal murul ja kui puhutavad materjalid on määrjad.
- Mitte puhuda kuumade, tuleohtlike või plahvatusohtlike materjalide peale ega nende suunas.
- Ärge kasutage seadet kunagi, kui läheduses on teisi inimesi (põõrake eriliselt tähelepanu lastele) või loomi.
- Kasutaja vastutab õnnetuste ja teiste inimeste või nende vara ohustamise eest
- Lülitage tööriist alati välja ja eemaldage aku
 - kui jätate seadme järelevalveta
 - enne ummistuste eemaldamist
 - enne seadme kontrollimist, puhastamist või seadistamist
 - pärast vöörkeha tabamist
 - kui seade hakkab ebanormaalselt vibreerima
- Ärge puhuge prahti kõrvaliste isikute suunas
- Seadme kasutamisel kandke alati pikki pükse, pikkade käistega riideid ja turvajalatsaid
- Kandke kaitsekindaid ja kaitseprille, pikki juukseid kaitske nt peakattega
- Tolmuses keskkonnas töötades kandke tolumumaski
- Ärge kasutage seadet, kui seda ei ole võimalik lüliti abil sisse ja välja lülitada; laske kahjustatud lüliti alati kvalifitseeritud isiku poolt remondida.
- Tööriist on mõeldud kasutamiseks maapinnal ja mitte redelitel või mistahes muu ebastabiilse pinna peal.
- Kui see tööriist tundub olevat liigselt vibreeriv, peatage tööriist ja kontrollige seda kahjustuste suhtes.

ENNE KASUTAMIST

- Tutvuge juhisseadmete ja tööriista nõuetekohase kasutamise kohta.
- Kontrollige tööriista funktsioneerimist enne iga kasutamist ning laske see rikke korral vastava kvalifikatsiooniga isikul kohe parandada; ärge kunagi avage tööriista ise
- Ärge kasutage tööriista kunagi kahjustunud toru, otsiku ega korpusega
- Vahetage kulunud või kahjustatud osad välja
- Ohutuse huvides jälgige regulaarselt, et kõik mutrid, poldid ja kruvid oleksid kinni

KASUTAMISE AJAL

- Töötage seadmega tavalisel kiirusel kõndides (ärge jookske)
- Nõlvadel töötades säilitage tasakaal ja püsige kindlal pinnal
- Veenduge alati, et õhu sissevõtuavad B on puhtad
- Vötkes stabiilne tööasend (ärge olge ebaloomulikus asendis, eriti siis, kui seisate redelil või mõnel muul alusel)

PÄRAST KASUTAMIST

- Hoidke tööriista **siseruumides** kuivas ja lukustatud kohas, lastele kättesaamatult
 - hoiustage akukomplekti tööriistast eraldi

AKUD

- **Kaasasolev aku (kui selline komplektis sisaldub) on osaliselt laetud** (aku täisvõimsuse tagamiseks laadige aku enne elektritööriista esmakordset kasutamist akulaaduriga täiesti täis)
- Kasutage selle tööriistaga ainult järgmisi akusid ja laadijaid
 - SKiLi aku: BR1*31****
 - SKiLi laadija: CR1*31****
- Ärge kasutage kahjustatud akusid, vaid vahetage need

välja

- Ärge vötkke akut lahti
- Ärge jätke tööriista/akut vihma kätte.
- Ümbritseva keskkonna lubatud temperatuur (tööriista/laadijat/akut):
 - laadimisel 4 kuni 40 °C
 - töötamisel -20 °C kuni +50 °C
 - hoiustamisel -20 °C kuni +50 °C.

TÖÖRIISTAL/AKUL OLEVATE SÜMBOLITE SELGITUS

- ① Lugege kasutusjuhendit
- ④ Tulle visatud akud võivad plahvatada, seepärast ei tohi akut mitte mingil juhul põletada
- ⑤ Hoidke tööriista/laadijat/akut kohas, kus temperatuur ei ületa 50 °C
- ⑥ Hoidke kõrvallised isikud tööpiirkonnast eemal
- ⑦ Kandke silmade ja kõrvade kaitsevahendeid
- ⑧ Ärge visake kasutuskoõlmatuks muutunud elektrilisi tööriistu ja akusid ära koos olmejäätmetega

KASUTAMINE

- Kokkupaneku juhised ⑩
 - Joondage toru D soonega puhuri korpusel ja lükake toru D puhuri korpusele, kuni see klõpsatab paika.
 - Jälgige, et toru saab õigesti kokku pandud
 - Toru eemaldamiseks vajutage ja hoidke lukustuse vabastusnuppu C, seejärel tõmmake toru otsesuunas puhurist välja.
 - Joondage otsaku E soon ja lükake otsak E torule, kuni see klõpsatusega kinnitub. Eemaldamiseks vajutage otsaku vabastusnuppu F ja eemaldage otsak.
- Aku laadimine
 - ! **Lugege laaduriga kaasas olevaid ohutusohiatusi ja juhiseid**
- Aku eemaldamine/paigaldamine ②
- Sisse-/väljalülitamine
 - Lülitage tööriist sisse, vajutades kiiruse reguleerimise päästikülilitit A
 - Puhuri õhukiirust saab juhtida kiiruse reguleerimise päästikülilitiga
 - ! **Enne tööriista sisselülitamist veenduge, et see ei oleks millegi vastas**
 - ! **Pärast tööriista väljalülitamist töötab mootor mõne sekundi jooksul edasi**
- Õhukiiruse reguleerimise hoob K ⑪
 - Lülitage puhur sisse, tõmmates õhukiiruse reguleerimise hooba K allapoole
 - Hoova K allatõmbamisega tuleb samaaegselt vajutada päästikülilitit A ja sellega suureneb õhukiirus
 - Puhuri väljalülitamiseks lükake õhukiiruse reguleerimise hoob K täiesti üles
 - ! **Õhukiiruse reguleerimise hoob tuleb enne puhuri väljalülitamist alati täiesti üles lükata**
- Aku laetuse taseme märgutuli ⑨
 - Vajutage aku laetuse taseme märgutule nuppu J, et näha aku laetuse taset antud hetkel ⑨a
 - ! **kui aku laetuse taseme märgutule kõige madalama astme tuli hakkab pärast nupule J ⑨b vajutamist vilkuma, on aku tühi**
 - ! **kui aku laetuse taseme märgutulel hakkavad pärast nupu J ⑨c vajutamist 2 taset vilkuma, ei ole aku lubatud töötemperatuuri vahemikus**
- Aku kaitse
 - Tööriist lülitatakse järsku välja või selle sisselülitamine ei

ole võimalik, kui

- **koormus on liiga suur** --> eemaldage koormus ja taaskäivitage
- **aku temperatuur ei ole lubatud töötemperatuuri vahemikus -20 kuni +50 °C** --> märgutule 2 taseme märgutuled hakkavad nupu J ⑨ c vajutuse järel vilkuma; oodake, kuni aku naaseb lubatud töötemperatuuri vahemikku
- **aku on peaaegu tühi (et kaitsta täieliku tühjenemise eest)** --> nupu J vajutamisel näitab aku laetustaseme märgutuli ⑨ b aku tühjenemist või aku laetustase vilgub; laadige akut
- ! **Ärge vajutage enam lülile (sisse/välja), kui tööriist on end automaatselt välja lülitanud, sest see võib akut kahjustada**
- Tööriista hoidmine ja juhtimine ⑫
- ! **töö ajal hoidke tööriista alati kindlalt kinni**
- Optimaalsete tulemuste saavutamiseks hoidke tööriista 5–10 cm kaugusel maapinnast.

HOOLDUS/TEENINDUS

- Lülitage tööriist alati välja, eemaldage akukomplekt ja veenduge, et kõik liikuvad osad on täielikult seiskunud
- Hoidke tööriist alati puhtana (eriti ventilatsioonivad B ②)
- Puhastage tööriist **pärast iga kasutuskorda** pehme harja või lapiga (ärge kasutage puhastusvahendeid ega lahusteid)
- Hoiustamine ⑬
- kinnitage kinnitussiin H horisontaalselt seinale kahe kruviga (ei kuulu komplekti)
- hoidke tööriista **siseruumides** kuivas ja lukustatud kohas, lastele kättesaamatult
- Ärge katke tööriista plastikuga (plastik võib tekitada niiskust ja sellega koos ka roostet/ korrosiooni)
- Tööriist on hoolikalt valmistatud ja testitud. Kui tööriist sellest hoolimata rikki läheb, tuleb see lasta parandada SKILi elektriliste käsitööriistade volitatud remonditöökojas
- toimetage **lahtimonteerimata** seade koos ostukviitungiga tarnijale või lähimasse SKILi lepingulisse töökotta (aadressid ja tööriista varuosade joonise leiata aadressilt www.skil.com)

TÕRKEOTSING

- Järgmises loendis on toodud probleemide tunnused, võimalikud põhjused ja lahendused (kui järgnevad lahendused probleemi ei tuvasta ega lahenda, võtke ühendust edasimüüja või töökojaga)
- ! **Seedme elektrilise või mehhaanilise häire korral lülitage seade viivitamata välja ja eemaldage aku.**
- ★ Mootor ei käivitu või seiskub ootamatult:
 - tühi aku -> laadige akut
 - kuum aku -> laske akul jahtuda
 - sisse-/väljalülituslüliti on vigane -> võtke ühendust edasimüüja/töökojaga
 - defektne mootor -> võtke ühendust edasimüüja/töökojaga
- ★ Tööriist töötab katkendlikult
 - toitelüliti on vigane -> võtke ühendust edasimüüja/töökojaga
 - sisemine juhtmestik on vigane -> võtke ühendust edasimüüja/töökojaga

- võõrkeha on tööriista blokeeritud -> eemaldage ummistus

KESKKOND

Analüüs ELi riikidele

- **Ärge visake kasutuskõlbmatuks muutunud elektritööriistu, lisatarvikuid ja pakendeid ära koos olmejäätmetega**
- Vastavalt Euroopa Parlamendi ja nõukogu direktiivile 2012/19/EÜ elektri- ja elektroonikaseadmete jäätmete kohta ning direktiivi nõuete kohaldamisele liikmesriikides tuleb kasutuskõlbmatuks muutunud elektrilised tööriistad koguda eraldi ja tagastada keskkonnasäästliku ringlussevõtu ettevõttesse
- Utliseerimisvajaduse tekkimisel meenutab seda teile sümbol ⑧
- ! **enne aku kahjutustamist katke selle otsad kaitseks tugeva teibiga, et vältida lühisahela teket**

MÜRA / VIBRATSIOON

- Standardite EN 62841-1, EN 62841-4-6 kohaselt mõõdetuna on tööasendis tööriista helirõhu tase 88 dB(A) (määramatus K = 3 dB) ja helivõimsuse tase 94 dB(A) (määramatus K = 1, 6 dB) ning vibratsioon 1, 38 m/s² (triaksaalvektorite summa; määramatus K = 1, 5 m/s²)
- Tekkiva vibratsiooni tase on mõõdetud vastavalt standardis EN 62841-1 / EN 62841-4-6 kirjeldatud standardiseeritud katsele; seda võib kasutada tööriistade võrdlemiseks ja tööriista kasutamisel ettenähtud töödeks esineva vibratsiooni esialgseks hindamiseks
- Tööriista kasutamisel muudeks rakendusteks või teiste/halvasti hooldatud tarvikute kasutamisel võib vibratsioon märkimisväärselt **suureneda**
- ajal, kui tööriist on väljalülitatud või on küll sisselülitatud, kuid tegelikult seda ei kasutata, võib vibratsioon märkimisväärselt **väheneda**
- ! **enda kaitsmiseks vibratsiooni eest hoolitage tööriista ja selle tarvikuid korralikult, hoidke oma käed soojad ja tagage sujuv töökorraldus**

LV

Bezkontaktu bezvadu lapu pūtējs 0331

IEVADS

- Šī iekārta ir paredzēta sausu lapu un citu sausu dārza atkritumu, piemēram, zāles un zaru, pūšanai
- Šī iekārta ir paredzēta tikai lietošanai mājās un nav paredzēts lietošanai mitros apstākļos
- Pārbaudiet, vai iepakojumā ir visas attēlā ② redzamās daļas
- Ja trūkst kādas daļas vai tā ir bojāta, lūdzu, sazinieties ar izplatītāju
- **Pirms lietošanas rūpīgi izlasiet šos norādījumus un saglabājiet to vēlākai uzzīnai** ③
- **Stingri ievērojiet drošības instrukcijas un brīdinošos norādījumus, jo pretējā gadījumā jūs riskējat gūt smagu traumu**

TEHNISKIE DATI ①

INSTRUMENTA ELEMENTI ②

- A Ātruma pārslēgšanas slēdzis
- B Ventilācijas atveres
- C Caurules atbrīvošanas poga
- D Caurule
- E Uzgalis
- F Spraustas atbrīvošanas poga
- G Āķis uzglabāšanai
- H Glabāšanas slīde
- J Akumulatora uzlādes līmeņa indikators
- K Gaisa ātruma regulēšanas svira
- L Satveršanas virsma

DROŠĪBA

VISPĀRĒJIE ELEKTROINSTRUMENTA DROŠĪBAS BRĪDINĀJUMI

⚠ BRĪDINĀJUMS Izlasiet visus ar šo elektroinstrumentu saistītos drošības brīdinājumus, norādījumus, specifikācijas un aplūkojiet attēlus. Visu turpmāk uzskaitīto norādījumu neievērošana var izraisīt elektriskās strāvas triecienu, aizdegšanos un/vai nopietnas traumas.

Saglabājiet visus brīdinājumus un instrukcijas turpmākai atsaucēi.

Brīdinājumos lietotais termins „elektroinstruments” attiecas uz elektriski darbināmu instrumentu, kura barošanu nodrošina elektrotīkls (ar elektrokabeli) vai akumulators (bez elektrokabeļa).

1) DROŠĪBA DARBA ZONĀ

- a) **Uzturiet darba zonu tīru un labi apgaismotu.** Nesakārtotā un slikti apgaismotā darba zonā var notikt nelaimes gadījumi.
- b) **Nedarbiniet elektroinstrumentu sprādzienbīstamā vidē, piemēram, viegli uzliesmojošu šķidrums, gāzu vai putekļu klātbūtnē.** Elektroinstrumenti rada dzirksteles, kas var aizdedzināt putekļus vai izgarojumu tvaikus.
- c) **Neļaujiet bērniem un klātesošajiem atrasties elektroinstrumenta tuvumā, kamēr tas darbojas.** Apjukuma brīdī jūs varat zaudēt vadību pār instrumentu.

2) ELEKTRODROŠĪBA

- a) **Elektroinstrumenta kontaktdakšai jāsakrīt ar kontaktrozeti. Nekad nekādā veidā nepārveidojiet kontaktdakšu. Neizmantojiet adaptera kontaktdakšas kopā ar iezemētiem elektroinstrumentiem.** Lietojot nepārveidotas kontaktdakšas un atbilstošas kontaktlīdzdas tiek samazināts elektriskās strāvas trieciena risks.
- b) **Nepieskarieties sazemētām virsmām, piemēram cauruļvadiem, radiatoriem, plītim un ledusskapjiem.** Kermenim sazemējoties, tiek palielināts elektriskās strāvas trieciena risks.
- c) **Sargājiet elektroinstrumentus no lietus vai mitruma.** Mitruma iekļūšana elektroinstrumentā palielina elektriskās strāvas trieciena risku.
- d) **Nebojājiet strāvas vadu. Nekad nelietojiet strāvas vadu elektroinstrumenta pārnēsāšanai, vilkšanai vai kontaktdakšas izvilkšanai no kontaktlīdzdas.**

- Sargājiet strāvas vadu no karstuma, eļļas, asām malām vai kustīgām daļām.** Bojāti vai sapinušies strāvas vadi palielina elektriskās strāvas trieciena risku.
- e) **Strādājot ar elektroinstrumentu ārpus telpām, nodrošiniet, lai arī izmantotie vadu pagarinātāji būtu piemēroti āra darbiem.** Āra darbiem paredzēta vadu pagarinātāja izmantošana samazina elektriskās strāvas trieciena risku.
- f) **Ja nav iespējams izvairīties no elektroinstrumenta darbināšanas mitrā vietā, izmantojiet barošanas sistēmu, kas aizsargāta ar noplūdes strāvas aizsardzības ierīcēm (RCD).** Noplūdes strāvas aizsardzības ierīču izmantošana samazina elektriskās strāvas trieciena risku.

3) PERSONĪGĀ DROŠĪBA

- a) **Darbinot elektroinstrumentu, esiet modri, pievērsiet uzmanību tam, ko jūs darāt, un rīkojieties ar to saprātīgi. Nelietojiet elektroinstrumentu, ja esat noguruši vai atrodaties apreibinošu vielu, alkohola vai medikamentu ietekmē.** Pat viens mirklis neuzmanības elektroinstrumenta lietošanas laikā var kļūt par cēloni nopietnām traumām.
 - b) **Izmantojiet individuālos aizsarglīdzekļus. Vienmēr valkājiet acu aizsarglīdzekļus.** Ja tiek lietots darba specifikai atbilstošs aizsargaprīkojums, piemēram, maska ar putekļu filtru, neslīdoši darba apavi, ķivere vai austiņas, samazinās traumu gūšanas risks.
 - c) **Novērsiet nejuausas ieslēgšanās iespējamību. Pirms iekārtas pievienošanas strāvas avotam un/vai akumulatoru blokam pārliecinieties, vai slēdzis atrodas izslēgtā stāvoklī.** Pārnēsājot elektroinstrumentu ar pirkstu uz slēdža vai iedarbinot elektroinstrumentu, kas jau ir ieslēgtā stāvoklī, var notikt nelaimes gadījums.
 - d) **Pirms elektroinstrumenta ieslēgšanas izņemiet visas noregulēšanas vai uzgriežņu atslēgas.** Regulēšanas instruments var atslēga, kas palikusi elektroinstrumenta rotējošās daļās, var izraisīt traumas.
 - e) **Nepārvērtējiet savas spējas. Ieņemiet pareizu stāju un vienmēr saglabājiet līdzsvaru.** Tādējādi jūs varēsiet labāk apvaldīt elektroinstrumentu negaidītās situācijās.
 - f) **Valkājiet atbilstošu apģērbu. Nevalkājiet vaļīgu apģērbu vai rotaslietas. Sargājiet matus, apģērbu un cimdus no kustīgajām daļām.** Vaļīgs apģērbs, rotaslietas vai gari mati var iekerties instrumenta kustīgajās daļās.
 - g) **Ja iekārtas ir paredzētas savienošanai ar putekļu nosūkšanas un savākšanas iekārtām, pārliecinieties, vai tās ir pieslēgtas un tiek izmantotas pareizi.** Putekļu savākšanas ierīču izmantošana var samazināt ar putekļiem saistītos apdraudējumus.
 - h) **Nepieļaujiet, ka iekārtas bieža lietošana varētu izraisīt nevērīgu attieksmi darbā ar to, un neignorējiet ar iekārtas lietošanu saistītos drošības principus.** Viens brīdis neuzmanības var izraisīt nopietnas traumas.
- #### 4) ELEKTROINSTRUMENTA LIETOŠANA UN APKOPE
- a) **Nespiediet elektroinstrumentu ar spēku. Lietojiet attiecīgajam darbam piemērotāko elektroinstrumentu.** Piemērots elektroinstruments labāk un drošāk spēs izpildīt veicamo darbu, darbojoties tam paredzētajā ātrumā.

- b) **Nelietojiet elektroinstrumentu, ja to nav iespējams ieslēgt un izslēgt ar slēdzi.** Ja elektroinstrumentu nav iespējams ieslēgt un izslēgt ar slēdzi, tas ir bīstams, tāpēc nekavējoties jāsabalob.
 - c) Pirms jebkādu pielāgojumu veikšanas, piederumu maiņas vai elektroinstrumenta novietošanas glabāšanā atvienojiet kontaktdakšu no barošanas avota un/vai izņemiet no elektroinstrumenta akumulatora bloku, ja to var izdarīt. Šādi piesardzības pasākumi palīdzēs novērst nejašu elektroinstrumenta ieslēgšanu.
 - d) **Ja elektroinstrumenti kādu laiku netiek lietoti, uzglabājiet tos bērniem nepieejamā vietā un neļaujiet ar elektroinstrumentu darboties personām, kas instrumentu nepārzina vai nav izlasījušas šīs instrukcijas.** Nemākuļīgās rokās nonākuši elektroinstrumenti ir potenciāls briesmu avots.
 - e) **Veiciet elektroinstrumentam un piederumiem apkopi. Pārbaudiet, vai ir pareizi uzstādītas kustīgās daļas un vai tās neķeras, un vai elektroinstrumenta daļām nav bojājumu, kas var negatīvi ietekmēt tā darbību. Bojāts elektroinstruments ir jāsalabo pirms nākamās lietošanas reizes.** Daudzu negadījumu cēlonis ir sliktā stāvoklī esošu elektroinstrumentu izmantošana.
 - f) **Griezējinstrumentiem jābūt asiem un tīriem.** Rūpīgi kopti griezējinstrumenti retāk iestrēgst un ir vieglāk vadāmi. Lietojiet elektroinstrumentu, tā piederumus un maināmos instrumentus, kā arī citus saistītos elementus atbilstoši šiem norādījumiem, ņemot vērā darba apstākļus un veicamo uzdevumu. Elektroinstrumenta lietošana neparedzētiem mērķiem var radīt bīstamu situāciju.
 - g) **Rokturiem un satveršanas daļām jābūt sausām, tīrām un uz tām nedrīkst būt eļļa vai smērviela.** Ja rokturi un satveršanas daļas ir mitras, tās slidēs, un ar instrumentu vairs nebūs droši strādāt, kā arī apvaldīt neparedzētu apstākļu gadījumos.
- 5) AKUMULATORA LIETOŠANA UN APKOPE**
- a) **Uzlādējiet instrumentu tikai ar ražotāja noteikto lādētāju.** Lādētājs, kas paredzēts lietošanai tikai ar viena veida akumulatoru bloku, var radīt aizdegšanās draudus, ja to izmanto kopā ar citu akumulatoru bloku.
 - b) **Lietojiet elektroinstrumentus kopā tikai ar tiem paredzētiem akumulatoru blokiem.** Jebkura cita akumulatoru bloka lietošana var radīt traumu gūšanas un aizdegšanās risku.
 - c) **Kad akumulatoru bloks netiek izmantots, neglabājiet to citu metāla priekšmetu, piemēram, papīra saspaužu, monētu, atslēgu, naglu, skrūvju vai citu sīku metāla priekšmetu, kas var veidot savienojumu starp spailēm, tuvumā.** Akumulatora spaiļu īsslēgums var izraisīt aizdegšanos vai ugunsgrēku.
 - d) **Nepareizas rīcības gadījumā no akumulatora var iztect šķidrums; izvairieties no saskares ar to. Ja tas nejausi nokļuvis uz ādas, noskalojiet ar ūdeni.** Ja šķidrums iekļuvis acīs, nekavējoties meklējiet medicīnisko palīdzību. No akumulatora izkļuvašais šķidrums var izraisīt kairinājumu vai apdegumus.
 - e) **Nelietojiet bojātu vai pārveidotu akumulatoru bloku vai instrumentu.** Bojātu vai pārveidotu akumulatoru izmantošana var radīt neparedzamus apstākļus, kas rada aizdegšanās, sprādziena vai traumas gūšanas draudus.
 - f) **Nepakļaujiet akumulatoru bloku vai iekārtu uguns**

liesmu vai pārmērīgas temperatūras iedarbībai.

Uguns liesmu iedarbība vai temperatūra virs 130 °C var izraisīt sprādzienu.

- g) **Izpildiet visas uzlādēšanas instrukcijas un neuzlādējiet akumulatoru bloku vai instrumentu ārpus instrukcijās norādītajām temperatūras vērtībām.** Ja iekārta tiek uzlādēta nepareizi vai tiek pārsniegtas instrukcijās norādītās uzlādēšanas temperatūras vērtības, akumulators var sabojāties un palielināt aizdegšanās risku.
- 6) **SERVISS**
- a) **Elektroinstrumenta remontdarbus drīkst veikt tikai kvalificēts speciālists, izmantojot tikai oriģinālās rezerves daļas.** Tādējādi tiks garantēts elektroinstrumenta lietošanas drošums.
- b) **Nekad neveiciet bojātam akumulatoru blokam remontdarbus pašrocīgi.** Bojāta akumulatoru bloka remontdarbus drīkst veikt tikai ražotājs vai pilnvaroti servisa darbinieki.

Drošības brīdinājumi darbam ar pūtēju

- a) **Neizmantojiet mašīnu sliktos laikapstākļos, īpaši tad, ja pastāv zibens iespējamība.** Tas samazinās risku, ka ierīcei ekspluatācijas laikā var iespert zibens.
- b) **Lietojiet acu un dzirdes aizsardzības līdzekļus.** Atbilstoši aizsardzības līdzekļi samazinās miesas bojājumu gūšanas risku.
- c) **Izmantojot mašīnu, vienmēr valkājiet neslidošus un aizsargājošus apavus.** Nestrādājiet ar mašīnu basām kājām vai sandalēs. Tas samazina traumu gūšanas risku pēdām.
- d) **Nevalkājiet valģu apģērbus vai aksesuārus, piemēram, šalles, aukliņas, ķēdes, kaklasaites u. c., ko varētu ieraut gaisa ieplūdes atverēs.** Saņemiet garus matus kopā vai lietojiet aizsegu, lai tie netiktu ierauti gaisa ieplūdes atverēs. Lietotājs var gūt traumas, ja mati, apģērbs vai aksesuāri iekļūst gaisa ieplūdes atverēs.
- e) **Izmantojot mašīnu, gādājiet, lai citas personas neatrastos tuvumā.**
- f) **Izmestie grieži var palielināt traumu gūšanas risku.**
- g) **Nekad nevērsiet pūtēja sprauslu cilvēku, mājdzīvnieku vai logu virzienā.** Esiet īpaši piesardzīgi, pūšot griežus cietu objektu, piemēram, koku, automobiļu un sienu, tuvumā, jo grieži no tiem var atlēkt jūsu virzienā. Izmestie grieži var sabojāt īpašumu un palielināt traumu gūšanas risku.
- h) **Neizmantojiet mašīnu, lai pūstu jebkādus degošus vai kūpošus materiālus, piemēram, cigaretes, sērķociņus vai karstus pelnus.** Šie aizdegšanās avoti var palielināt ugunsgrēka izcelšanās risku.
- i) **Nepieskarieties kustībā esošam ventilatoram.** Pirms jebkuras daļas, kas var nodrošināt piekļuvi ventilatoram, izslēdziet iekārtu, pagaidiet, līdz ventilators apstājas, un atvienojiet iekārtu no elektrotīkla. Tas samazina kustīgo daļu izraisītu traumu risku.
- j) **Iztīrot iestrēgušo materiālu vai veicot iekārtai apkopi, pārliecinieties, vai ir izslēgts barošanas slēdzis un ir atvienots barošanas vads.** Negaidīta iekārtas iedarbināšana iestrēgušā materiāla izņemšanas laikā vai tā apkopes veikšanas laikā var izraisīt nopietnus savainojumus.

- k) **Rūpīgi pārbaudiet, vai zonā, kur paredzēts izmantot iekārtu, nav savvaļas dzīvnieku.** Izmantošanas laikā iekārta var savainot savvaļas dzīvniekus.

VISPĀRĒJA INFORMĀCIJA

- Izmantojiet mašīnu tikai dienasgaismā vai piemērotā maksimālā apgaismojumā
- Izmantojiet mašīnu tikai tad, kad tā ir pilnībā samontēta
- Neizmantojiet mašīnu uz slapja zāliena un ja pūšamie materiāli ir mitri
- Nepūst uz karstiem, viegli uzliesmojošiem vai sprādzienbīstamiem materiāliem
- Nekad nedarbiniet mašīnu citu personu (jo īpaši bērnu) vai dzīvnieku tuvumā
- Lietotājs ir atbildīgs par negadījumiem vai apdraudējumiem, kas notiek ar citiem cilvēkiem vai viņu mantu
- Vienmēr izslēdziet instrumentu un izņemiet akumulatoru
 - atstājot instrumentu bez uzraudzības
 - pirms iesprūduša materiāla izvilksanas
 - pirms veicat mašīnai pārbaudes, tīrīšanas vai apkopes darbus
 - pēc trieciena pa svešķermeni
 - ja instruments sāk neparasti vibrēt
- Nekad neizpūstiet grūzus apkārtnē cilvēku virzienā
- Strādājot ar mašīnu, vienmēr valkājiet garas bikses, garas piedurknes un izturīgus apavus
- Darba laikā nēsājiet aizsargcimdus un aizsargbrilles, uzvelciet pieguļošas drēbes un nosedziet matus ar saturošu galvassegu (ja jums ir gari mati)
- Strādājot puteklainā vidē, valkājiet putekļu masku
- Nelietojiet iekārtu, ja to nav iespējams ieslēgt un izslēgt ar slēdzi; bojāto slēdzi vienmēr uzticiet salabot kvalificētai personai.
- Ar šo iekārtu ir paredzēts strādāt, stāvot uz zemes, nevis uz kāpnēm vai jebkura cita nestabila atbalsta.
- Ja šī iekārta šķiet pārmērīgi vibrējoša, apturiet to un pārbaudiet, vai nav bojājumu.

PIRMS DARBA UZSĀKŠANAS

- Iepazīstieties ar instrumenta vadību un pareizu lietošanu
- Ik reizi pirms instrumenta izmantošanas pārbaudiet tā darbību un, konstatējot bojājumu, nekavējoties nododiet to kvalificētam speciālistam remonta veikšanai; neatveriet instrumenta korpusu paša spēkiem
- Nekad neizmantojiet ierīci, ja ir bojāta tās caurule, uzgalis vai korpusa
- Nomainiet nodilušās vai bojātās daļas
- Lai iekārta būtu droša darba stāvoklī, visiem uzgriežņiem un skrūvēm ir jābūt stingri pievilktiem

LIETOŠANAS LAIKĀ

- Darbiniet instrumentu tikai iešanas ātrumā (neskrieniet)
- Slīpās vietās saglabājiet stabilu stāju
- Vienmēr nodrošiniet, lai gaisa ieplūdes atverēs B nesakrātos netīrumi
- Kad strādājat, ieņemiet drošu pozīciju (neliecieties pāri, jo īpaši izmantojot pakāpienus vai kāpnēs)

PĒC LIETOŠANAS

- Uzglabājiet instrumentu **teļpās** sausā, augstu izvietotā vietā, kur tas nav pieejams bērniem
 - akumulatoru uzglabājiet atsevišķi, izņemtu no iekārtas

BATERIJAS

- Komplektā iekļautais akumulators, ja tāds ir, nav pilnībā uzlādēts** (lai akumulators spētu nodrošināt pilnu jaudu, pirms elektroiekārtas pirmās lietošanas reizes akumulators ir jāuzlādē pilnībā)
- Izmantojiet tikai instrumenta piegādes komplektā

ietilpstošās baterijas un uzlādes ierīces

- SKIL baterija: BR1*31****

- SKIL uzlādes ierīce: CR1*31****

- Nelietojiet bojātu akumulatoru; tas nekavējoties jānomaina
- Neizjauciet akumulatoru
- Neatstājiet instrumentu/akumulatoru lietū
- Pieļaujamā apkārtējā gaisa temperatūra (instruments/lādētājs/akumulators):
 - uzlādes laikā 4...40 °C
 - darbības laikā -20...+50 °C
 - uzglabāšanas laikā -20...+50 °C

UZ INSTRUMENTA/AKUMULATORA ATTĒLOTO

SIMBOLU SKAIDROJUMS

- Izlasiet lietošanas instrukciju
- Ja akumulators tiks dedzināts, tas eksplodēs, tāpēc nekādā gadījumā to nededziniet
- Uzglabājiet instrumentu/lādētāju/akumulatoru vietā, kur temperatūra nepārsniedz 50 °C
- Neļaujiet tuvoties nepiederošām personām
- Valkājiet acu un ausu aizsarglīdzekļus
- Neizmetiet elektroiekārtas un baterijas kopā ar sadzīves atkritumiem

LIETOŠANA

- Montāžas norādījumi ¹⁰
 - savienojiet caurules rievu D uz ventilatora korpusa un uzspiediet cauruli D uz ventilatora korpusa, līdz tā nofiksējas
 - caurule ir pareizi jāsamontē
 - caurules noņemšanai nospiediet un pieturiet caurules atbloķēšanas pogu C, pēc tam izvelciet cauruli no pūtēja
 - savienojiet uzgali E ar caurules galu un spiediet uzgali E uz caurules gala, līdz tas nofiksējas. Lai to noņemtu, nospiediet atbrīvošanas pogu F un noņemiet uzgali.
- Baterijas uzlādēšana
 - Izlasiet lādētāja komplektā iekļautos drošas lietošanas noteikumus un norādījumus
- Akumulatora izņemšana/uzstādīšana ²
- Ieslēgšana/izslēgšana
 - ieslēdziet iekārtu, nospiežot mainīgā ātruma sprūda slēdzi A
 - pūtēja gaisa pūšanas ātrumu regulē ar dažādu ātrumu pārslēgu
- ! Pirms iekārtas ieslēgšanas pārliecinieties, vai tā nesaskaras ar kādu objektu**
- ! pēc iekārtas izslēgšanas motors vēl turpina darboties dažas sekundes**
- Gaisa ātruma regulēšanas svira K ¹¹
 - ieslēdziet pūtēju, paveldkot gaisa plūsmas ātruma regulēšanas sviru K uz leju
 - kad svira K tiek pavilkta uz leju, sinhroni tiek nospiesti aktivizēšanas slēdzis A, un vienlaikus tiek palielināts gaisa plūsmas ātrums
 - Lai izslēgtu pūtēju, nospiediet gaisa plūsmas ātruma regulēšanas sviru K līdz galam uz augšu
- ! Pirms pūtēja izslēgšanas gaisa plūsmas ātruma regulēšanas svira vienmēr ir jānospiež līdz galam**
- Baterijas uzlādes līmeņa indikators ⁹
 - Lai noskaidrotu baterijas uzlādes līmeni, nospiediet baterijas līmeņa rādītāja pogu ⁹a
- ! ja pēc pogas J ⁹b nospiešanas sāk mirgot**

akumulatora apakšējā uzlādes līmeņa indikators, tas nozīmē, ka akumulators ir tukšs

! ja pēc pogas J Ⓞ c nospiešanas sāk mirgot 2 akumulatora indikators līmeņi, tas nozīmē, ka akumulators neatrodas pieļaujamajā darba temperatūras diapazonā

- Bateriju aizsardzība
Ierīce tiek tūlīt izslēgta vai arī to nav iespējams ieslēgt, ja
- **slodze ir pārāk liela** --> samaziniet slodzi un ieslēdziet to no jauna
- **akumulatora temperatūra ir ārpus atļautā darba diapazona no -20 līdz +50 °C** --> nospiežot pogu J Ⓞ c, sāk mirgot akumulatora 2 līmeņu rādītāja iedaļas; pagaidiet, līdz akumulatora temperatūra atkal ir atļautajā darba diapazonā
- baterija ir **gandrīz tukša (aizsardzībai pret pilnīgu izlādi)** --> nospiežot pogu J, baterijas līmeņa rādītājā ir attēlota zemākā baterijas līmeņa rādītāja iedaļa vai mirgojoša zemākā baterijas līmeņa rādītāja iedaļa Ⓞ b; uzlādējiet bateriju
! **pēc instrumenta automātiskas izslēgšanās nedrīkst spiest tā ieslēdzēju, jo tā var sabojāt akumulatoru**
- Instrumenta turēšana un vadīšana Ⓞ
! **strādājot vienmēr stingri turiet iekārtu**
- lai iegūtu optimālus rezultātus, ievērojiet 5–10 cm attālumu līdz zemei

APKOPE/SERVISS

- Vienmēr izslēdziet ierīci, izņemiet akumulatoru un nodrošiniet, ka visas kustīgās detaļas ir pilnībā apstājušās
- Vienmēr uzturiet instrumentu tīru (īpaši ventilācijas atveres B Ⓞ)
 - **pēc katras lietošanas reizes** notīriet iekārtu ar mīksto saru birsti vai lupatiņu (neizmantojiet tīrīšanas līdzekļus vai šķīdinātājus)
- Glabāšana Ⓞ
 - nostipriniet uzglabāšanas statni H pie sienas ar 2 skrūvēm (**neietilpst komplektā**) un horizontāli līmeņi
 - uzglabājiet instrumentu **telpās** sausā, augstu izvietotā vietā, kur tas nav pieejams bērniem
 - neklājiet uz iekārtas plastmasas pārsegu (plastmasa var izraisīt mitrumu un rūsu/koroziju)
- Ja, neraugoties uz augsto izgatavošanas kvalitāti un rūpīgo pērcēšanas pārbaudi, instruments tomēr sabojājas, tas jānogādā remontam firmas SKIL pilnvarotā elektroinstrumentu remonta darbnīcā
 - nogādājiet instrumentu **neizjauktā veidā** kopā ar iegādes dokumentiem tuvākajā tirdzniecības vietā vai firmas SKIL pilnvarotā piegādes apkalpošanas un remonta iestādē (adreses un instrumenta apkalpošanas shēma ir sniegta interneta vietnē www.skil.com)

PROBLĒMU NOVĒRŠANA

- Šajā sarakstā ir uzskaitītas problēmas, iespējamie cēloņi un korektīvie pasākumi (ja tās nevar atklāt un novērst šo problēmu, sazinieties ar izplatītāju vai tehniskās apkopes staciju)
! **Elektriska vai mehāniska rakstura kļūmes gadījumā nekavējoties izslēdziet iekārtu un**

izņemiet akumulatoru

- ★ Motors nesāk darboties vai pēkšņi apstājas
 - tukšs akumulators --> uzlādējiet akumulatoru
 - karsts akumulators --> ļaujiet akumulatoram atdzist
 - defekts ieslēgšanas/izslēgšanas slēdži --> sazinieties ar izplatītāju/tehniskās apkopes staciju
 - bojāts motors --> sazinieties ar izplatītāju/servisa centru
- ★ Darbarīks strādā ar pārtraukumiem
 - defekts ieslēgšanas/izslēgšanas slēdži --> sazinieties ar izplatītāju/tehniskās apkopes staciju
 - defekts iekšējā vadojumā --> sazinieties ar izplatītāju/tehniskās apkopes staciju
 - lāpstīņas bloķē svešķermenis --> izņemiet bloķētāju

APKĀRTĒJĀS VIDES AIZSARDZĪBA

Tikai ES valstīm

- **Neizmetiet elektriskos instrumentus, piederumus un iesaiņojuma materiālus sadzīves atkritumos**
 - saskaņā ar Eiropas Savienības direktīvu 2012/19/ES par nolietotajām elektriskajām un elektroniskajām iekārtām un tās atspoguļojumiem nacionālajā likumdošanā, nolietotās elektroiekārtas ir jāsavāc, jāizjauc un jānogādā atbilstoši pārstrādei apkārtējai videi nekaitīgā veidā
 - simbols Ⓞ atgādina, kad būs nepieciešams no tā atbrīvoties
- ! **pirms akumulatora utilizācijas tā kontakti jāaplīmē ar izolācijas lenti, lai nepieļautu issavienojuma rašanos starp tiem**

TROKSNIS / VIBRĀCIJA

- Veicot mērījumus atbilstoši EN 62841-1, EN 62841-4-6, šī instrumenta akustiskā spiediena līmenis ir 88 dB(A) (nenoteiktība K = 3 dB), akustiskās jaudas līmenis ir 94 dB(A) (nenoteiktība K = 1, 6 dB), bet vibrācija 1, 38 m/s² (triaksiālā vektora summa; nenoteiktība K = 1, 5 m/s²)
- Vibrācijas līmenis ir noteikts, izmantojot standartā EN 62841-1, EN 62841-4-6 paredzēto procedūru; to var izmantot, lai salīdzinātu instrumentus un provizoriski izvērtētu vibrācijas iedarbību, lietojot instrumentu minētajiem mērķiem
 - instrumenta izmantošana citiem mērķiem vai ar citiem vai nepietiekami koptiem piederumiem var ievērojami **palielināt** kopējo vibrācijas iedarbības pakāpi
 - laika periodi, kad instruments ir izslēgts vai arī ir ieslēgts, taču darbs ar to nenotiek, var ievērojami samazināt kopējo vibrācijas iedarbības pakāpi, **samazinot** iedarbības līmeni
- ! **pasargājiet sevi no vibrācijas iedarbības, veicot instrumenta un tā piederumu tehnisko apkopi, novēršot roku atdzišanu un pareizi organi zējot darbu**

LT

Belaidis lapu pūstuvu su
bešepeči varikliu

0331

ĪVADAS

- Šis įrankis sukurtas sausiems lapams ir kitoms sausoms sodo šiukšlėms, tokioms kaip žolė ir šakelės, pūsti

- Šis įrankis skirtas naudoti tik buityje ir nėra skirtas naudoti drėgnomis sąlygomis
- Patikrinkite, ar pakuotėje yra visos ② paveikslė pavaizduotos dalys
- Jei trūksta kokių nors dalių ar jos pažeistos, kreipkitės į įrenginio pardavėją
- **Atidžiai perskaitykite šį instrukcijų vadovą ir išsaugokite jį ateičiai** ③
- Ypatingą dėmesį atkreipkite į saugos instrukcijas ir įspėjimus; jei nepaisysite šių nurodymų, galite sunkiai susižaloti

TECHNINIAI DUOMENYS ①

ĮRENGINIO DALYS ②

- A Greitį reguliuojantis paleidimo jungiklis
- B Ventiliacijos angos
- C Vamzdžio atjungimo mygtukas
- D Vamzdis
- E Antgalis
- F Antgalio atleidimo mygtukas
- G Kablys
- H Pakaba
- J Baterijos įkrovos indikatorius
- K Oro greičio reguliavimo svirtis
- L Suėmimo paviršius

SAUGA

BENDRIEJI ĮSPĖJIMAI DĖL DARBO SU ELEKTRINIŲ ĮRANKIŲ SAUGOS

⚠ ĮSPĖJIMAS Perskaitykite ir peržiūrėkite visus su šiuo elektriniu įrankiu pateiktus saugos nurodymus, instrukcijas, iliustracijas ir specifikacijas. Nesilaikant visų toliau išdėstytų nurodymų galima patirti elektros smūgį, sukelti gaisrą ir (ar) sunkiai susižaloti.

Išsaugokite visas instrukcijas su įspėjimais, nes jų gali prireikti ateityje.

Įspėjimuose vartojamu terminu „elektrinis įrankis“ nurodomas iš elektros lizdo maitinamas (laidinis) arba baterija maitinamas (belaidis) elektrinis įrankis.

1) SAUGA DARBO VIETOJE

- a) Darbo vieta turi būti švari ir gerai apšviesta. Jei darbo vieta netvarkinga ar blogai apšviesta, gali įvykti nelaimingas atsitikimas.
- b) Nedirbkite su elektriniu įrankiu sprogoje aplinkoje, pavyzdžiui, ten, kur yra degių skysčių, dujų arba dulkių. Elektriniai įrankiai gali kibirkščiuoti, o nuo kibirkščių gali užsidegti dulkės arba susikaupti garai.
- c) Dirbdami su elektriniu įrankiu, neleiskite artintis vaikams ir pašalininiams asmenims. Dėl dėmesio blaškymo galite nesuvaldyti įrankio.

2) ELEKTROSAUGA

- a) Elektrinio įrankio kištukas turi tikti elektros lizdui. Niekada ir jokiais būdais nebandykite perdaryti kištuko. Su žemintais elektriniais įrankiais nenaudokite jokių kištuko adapterių. Originalūs kištukai, tiksliai tinkantys elektros tinklo lizdui, sumažina elektros smūgio pavojų.

- b) Nesilieskite prie žemintų paviršių, pavyzdžiui, vamzdžių, radiatorių, viryklių ir šaldytuvų. Jei jūsų kūnas bus žemintas, padidės elektros smūgio pavojus.
 - c) **Saugokite elektrinius įrenginius nuo lietaus ir drėgmės.** Į elektrinio įrankio vidų patekus vandeniui padidėja elektros smūgio pavojus.
 - d) **Atsargiai elkitės su maitinimo laidu. Niekada neneškite ir netempkite elektrinio įrankio, laikydami už maitinimo laido. Netraukite laikydami už maitinimo laido, norėdami ištraukti kištuką iš elektros lizdo. Saugokite laidą nuo kaitros šaltinių, alyvos, aštrių briaunų ir judančių dalių.** Pažeidus arba supainiojus laidus išauga pavojus patirti elektros smūgį.
 - e) **Kai elektriniu įrankiu dirbate lauke, naudokite laukui skirtą laidą ilgintuvą.** Naudojant laukui skirtą maitinimo laidą sumažėja pavojus patirti elektros smūgį.
 - f) **Jeigu elektrinio įrankio naudojimas drėgnoje vietoje yra neišvengiamas, naudokite maitinimo šaltinį su liekamąja srove valdomu atjungimo įtaisu (RCD).** RCD naudojimas sumažina elektros smūgio pavojų.
- #### 3) ASMENINĖ SAUGA
- a) **Dirbdami su elektriniu įrankiu būkite budrus, stebėkite, ką darote, ir vadovaukitės sveika nuovoka. Nedirbkite su elektriniu įrankiu, jei esate pavargę arba vartojote narkotikus, alkoholį ar medikamentus.** Dirbant su elektriniais įrankiais pakanka vienos neatidumo akimirkos ir galima sunkiai susižaloti.
 - b) **Naudokite asmeninės apsaugos priemones. Visada būkite su apsauginiais akiniais.** Atitinkamomis sąlygomis naudojamos apsaugos priemonės, pvz., respiratorius, neslidūs apsauginiai batai, šalmas arba ausinės, sumažina pavojų susižaloti.
 - c) **Apsisaugokite nuo atsitiktinio įrankio įsijungimo. Prieš įjungdami prie maitinimo šaltinio ir (ar) sudėtinės baterijos, prieš įrankį keldami arba nešdami įsitikinkite, kad jungiklis yra išjungimo padėtyje.** Nešant elektrinius įrankius uždėjus pirštą ant jungiklio arba netyčia įjungiant elektrinį įrankį su įjungtu jungikliu, gali įvykti nelaimingas atsitikimas.
 - d) **Prieš įjungdami elektrinį įrankį, patraukite į šalį visus reguliavimo raktus ir veržliarakčius.** Elektrinio įrankio sukamojoje dalyje likus raktui ar veržliarakčiui galima susižaloti.
 - e) **Nesistenkite pasiekti pernelyg toli. Visada stovėkite tvirtai ir išlaikykite pusiausvyrą.** Tuomet geriau suvaldysite elektrinį įrankį netikėtose situacijose.
 - f) **Dėvėkite tinkamus drabužius. Nedėvėkite laisvų drabužių ir nenešiotkite laisvai kabančių papuošalų. Saugokite savo plaukus ir drabužius nuo judančių dalių.** Laisvus drabužius, papuošalus ar ilgus plaukus gali įtraukti judamosios dalys.
 - g) **Jei yra įtaisai, skirti dulkių išsiurbimo ir surinkimo įtaisams prijungti, tinkamai juos prijunkite ir naudokite.** Naudojant dulkių surinkimo įrenginius, gali sumažėti su dulkėmis susijusių pavojų.
 - h) **Dažnai naudodami įrankius pernelyg savimi nepasitikėkite ir nepraraskite budrumo, kad paisytumėte saugaus įrankio naudojimo taisyklių.** Užtenka akimirkos, kad dėl neatsargaus veiksmo sunkiai susižalotumėte.
- #### 4) ELEKTRINIŲ ĮRANKIŲ NAUDOJIMAS IR PRIEŽIŪRA
- a) **Elektrinio įrankio pernelyg nespauskite. Naudokite**

- jūsų darbu tinkamą elektrinį įrankį. Veikdamas numatytuoju greičiu, tinkamas elektrinis įrankis darba atlieka veiksmingiau ir saugiau.
- b) **Nenaudokite elektrinio įrankio, jeigu jo negalima įjungti ar išjungti jungikliu.** Bet koks elektrinis įrankis, kurio jungiklis neveikia, yra pavojingas, tad jį būtina sutaisyti.
 - c) Prieš reguliuodami elektrinį įrankį, keisdami jo priedus arba padėdami jį į laikymo vietą, atjunkite kištuką nuo maitinimo šaltinio ir (ar) sudėtinę bateriją nuo įrankio. Ši saugumo priemonė apsaugos jus nuo netyčinio elektrinio įrankio įjungimo.
 - d) **Nenaudojamus elektrinius įrankius laikykite vaikams neprieinamoje vietoje. Su elektriniu įrankiu neleiskite dirbti asmenims, nesuapžinusiems su įrankiu arba šia instrukcija.** Neapmokytų naudotojų naudojami elektriniai įrankiai kelia pavojų.
 - e) **Tinkamai prižiūrėkite elektrinius įrankius ir jų priedus. Patikrinkite, ar sukamos jų dalys išcentruotos ir nestringa, ar nėra sulūžusių dalių ir kitų sąlygų, galinčių turėti įtakos elektrinio įrankio veikimui. Jei elektrinis įrankis sugedęs, prieš naudodami jį suremontuokite.** Daugelio nelaimingų atsitikimų priežastis yra netinkama elektrinių įrankių priežiūra.
 - f) **Pjovimo įrenginiai turi būti aštrūs ir švarūs.** Tinkamai prižiūrimi pjovimo įrankiai aštriais asmenimis rečiau stringa ir lengviau valdomi.
 - g) Elektrinį įrankį, priedus, antgalius ir kitas dalis naudokite pagal šią instrukciją, atsižvelgdami į darbo sąlygas ir atliekamą darbą. Naudojant elektrinius įrankius ne pagal paskirtį gali susidaryti pavojingos aplinkybės.
 - h) **Rankenos ir sugriebimo paviršiai turi būti sausi, švarūs ir neištepti alyva ar tepalu.** Dėl slidžių rankenų ir sugriebimo paviršių įrankį sunku saugiai valdyti ir jis gali išsprūsti netikėtomis aplinkybėmis.
- 5) AKUMULIATORINIŲ ĮRANKIŲ NAUDOJIMAS IR PRIEŽIŪRA**
- a) **Kraukite naudodami tik gamintojo nurodytą įkroviklį.** Naudojant įkroviklį, skirtą kito tipo sudėinei baterijai, gali kilti gaisro pavojus.
 - b) **Elektrinius įrankius naudokite tik su jiems skirtomis sudėtinėmis baterijomis.** Naudojant kitokias sudėtines baterijas gali kilti sužalojimų ir gaisro pavojus.
 - c) **Nenaudojama sudėtinė baterija turi būti laikoma atokiau nuo metalinių daiktų, tokių kaip sąvaržėlės, monetos, raktai, viny, varžtai ar kiti smulkūs metaliniai daiktai, galintys sujungti abu baterijos gnybtus.** Įvykus trumpajam jungimui tarp baterijos gnybtų galima nusidiegti ar gali kilti gaisras.
 - d) **Dėl netinkamų sąlygų iš baterijos gali ištekėti skystis – nelieskite jo. Skysčiu atsitiktinai patekus ant odos, nedelsiant nuplaukite vandeniu.** Jeigu skysčio pateko į akis, kreipkitės ir į gydytojus. Iš baterijos ištekėjęs skystis gali dirginti arba nudeginti.
 - e) **Nenaudokite pažeistos ar modifikuotos sudėtinės baterijos ar įrankio.** Tokios netinkamos sudėtinės baterijos gali kelti gaisro, sprogo ar sužalojimo pavojų.
 - f) **Sudėtinės baterijos ar įrankio negalima deginti ar kaitinti.** Bateriją deginant ar įkaitinus virš 130°C ji gali sprogti.
 - g) **Laikykites įrankio ar sudėtinės baterijos įkrovimo instrukcijų ir įkrovimą vykdykite nurodytame**

temperatūrų diapazone. Priešingu atveju galite sugadinti sudėtinę bateriją ar net sukelti gaisrą.

6) TECHNINĖ PRIEŽIŪRA

- a) **Jūsų elektrinio įrankio techninės priežiūros darbus gali vykdyti tik kvalifikuotas remonto meistras, naudodamas tik identišką atsargines dalis.** Tokiu būdu elektrinis įrankis išliks saugus.
- b) Niekada neremontuokite sugadintos sudėtinės baterijos. Baterijas remontuoti gali tik gamintojas arba įgalioto techninės priežiūros centro specialistai.

Įspėjimai dėl darbo su lapų pūstuvu

- a) **Nenaudokite įrenginio prastu oru, ypač esant žaibo pavojui.** Laikantis šios taisyklės, sumažėja žaibo smūgio pavojus.
 - b) **Dėvėkite akių ir klausos apsaugos priemones.** Tinkamos apsaugos priemonės sumažins asmens sužalojimo riziką.
 - c) **Dirbdami su įrenginiu visada avėkite neslidžią apsauginę avalynę.** Nedirbkite su įrenginiu basi ar avėdami atvirus sandalus. Taip sumažinsite pėdų sužalojimo pavojų.
 - d) **Nedėvėkite laisvų drabužių ar aksesuarų, tokių kaip šalikai, virvelės, grandinėlės, kaklaraiščiai ir pan., kurie gali patekti į oro įsiurbimo angas.** Suriškite arba uždenkite ilgus plaukus, kad jie nepatektų į oro įsiurbimo angas. Kuriam nors iš šių daiktų patekus į oro įsiurbimo angas gali padidėti sužalojimo pavojus.
 - e) Dirbdami su įrenginiu neleiskite artintis pašaliniam asmeniui.
 - f) Išsviestos šiukšlės kelia žmonių sužalojimo pavojų.
 - g) Niekada nenukreipkite pūtiklio antgalio žmonių, gyvūnų arba langų kryptimi. Būkite ypač atsargūs pūsdami šiukšles šalia kietų objektų, tokių kaip medžiai, automobiliai ir sienos, nes į juos atsitrenkusios šiukšlės gali atšokti. Išsviesti daiktai gali sugadinti turtą ir dėl to didėja žmonių sužalojimo pavojus.
 - h) **Nenaudokite elektrinio įrankio degančioms ar rūkstančioms šiukšlėms, pvz., cigaretėms, degtukams ar karšties penams, pūsti.** Dėl šių uždegimo šaltinių padidėja gaisro pavojus.
 - i) **Nelieskite veikiančio ventiliatoriaus.** Išjunkite elektrinį įrankį ir palaukite, kol ventiliatorius sustos, prieš nuimdami bet kurią dalį, kad galėtumėte prieiti prie ventiliatoriaus. Taip sumažinsite pavojų susižaloti dėl judančių dalių.
 - j) **Prieš šalindami užstrigusias šiukšles ar vykdydami įrankio techninės priežiūros procedūras patikrinkite, ar visi maitinimo jungikliai išjungti ir maitinimo laidas atjungtas.** Jei įrenginys netikėtai įsijungtų valant įstrigusias šiukšles ar atliekant techninės priežiūros procedūras, galite sunkiai susižaloti.
 - k) **Prieš pradėdami įrenginį naudoti atidžiai patikrinkite, ar darbo zonoje nėra laukinių gyvūnų.** Įrenginys darbo metu laukinius gyvūnus gali sužaloti.
- BENDRIEJI NURODYMAI**
- Įrankiu dirbkite tik šviesiuoju paros metu ar esant pakankamam dirbtiniam apšvietimui
 - Įrankį naudokite tik visiškai surinkta
 - Nenaudokite įrankio ant šlapios vejos ir kai pučiamos medžiagos yra drėgnos
 - Nepūskite link ar į karštas, degias ar sprogias medžiagas

- Draudžiama įrankiu dirbti, kai šalia yra žmonių (ypač vaikų) ar gyvūnų
- Už nelaimingus atsitikimus ir kitų žmonių sveikatai ar turtui padarytą žalą atsako įrankio naudotojas
- Visuomet išjunkite įrankį ir išimkite akumuliatorių:
 - kai paliekate įrenginį be priežiūros;
 - prieš valydami įstrigusias šiukšles;
 - prieš tikrindami, valydami įrenginį arba dirbdami prie jo;
 - įrenginiui atsitrenkus į kliūtį;
 - jei įrenginys pradeda neįprastai vibruoti
- Šiukšlių niekada nepūskite pašalinių asmenų link
- Dirbdami su įrankiu visada mūvėkite ilgus kelnes ir vilkėkite drabužius ilgomis rankovėmis, avėkite tvirtus batus
- Mūvėkite apsaugines pirštines, užsidėkite apsauginius akinius, vilkėkite priglundusius drabužius ir paslėpkite plaukus (jei jie ilgi)
- Dėvėkite dulkių kaukę dirbdami dulkętoje aplinkoje
- Nenaudokite įrenginio, jei negalite jo įjungti ir išjungti jungikliu; sugedusį jungiklį turi suremontuoti kvalifikuotas asmuo.
- Įrenginys yra skirtas naudoti ant žemės, o ne užlipus ant kopėčių ar bet kokių kitų nestabilių atramų.
- Jei atrodo, kad įrenginys pernelyg vibruoja, jį sustabdykite ir patikrinkite, ar nepažeistas.

PRIEŠ NAUDOJIMĄ

- Išsiaiškinkite įrankio valdiklius ir kaip tinkamai jį naudoti
- Kiekvieną kartą prieš naudodami patikrinkite, ar įrankis tinkamai veikia; atsiradus gedimui, kreipkitės į kvalifikuotą specialistą; įrankio niekuomet neardykite patys
- Prietaiso jokiū būdu nenaudokite, jei pažeistas jo vamzdis, antgalis arba korpusas
- Pakeiskite sudilusias ar pažeistas dalis
- Priveržkite visas varžles, varžtus ir sraigtus, kad įrankį būtų saugu naudoti

DARBO METU

- Dirbkite su įrankiu tik eidami (niekada nebėkite)
- Tvirtai stovėkite dirbdami šlaituose
- Oro įsiurbimo angos niekada neturi būti užkimštos
- Dirbdami tvirtai stovėkite (nebandykite pasiekti per toli, ypač stovėdami ant laiptelių ar kopėčių)

PO DARBO

- Laikykite įrankį **patalpoje**, sausoje ir rakinamoje bei vaikams neprieinamoje vietoje
 - sudėtinę bateriją laikykite atskirai nuo įrankio

BATERIJOS

- **Pridedama baterija yra iš dalies įkrauta** (kad būtų išnaudota visa baterijos talpa, prieš pirmą kartą naudodami elektrinį įrankį iki galo ją įkraukite, įstatę į baterijų įkroviklį)
- Su šiuo įrankiu naudokite tik šias baterijas ir įkroviklius
 - SKIL baterija: BR1*31****
 - „SKIL“ įkroviklis: CR1*31****
- Nenaudokite sugadintų baterijų; jas būtina pakeisti
- Baterijų neardykite
- Nepalikite įrankio ir baterijos lietuje
- Leistina aplinkos temperatūra (įrankio, įkroviklio, baterijos):
 - įkrovimo metu 4–40 °C;
 - darbo metu –20–50 °C;
 - laikymo metu –20–50 °C

SIMBOLIŲ ANT ĮRANKIO IR BATERIJOS PAAIŠKINIMAS

- ③ Perskaitykite instrukciją
- ④ Įmestos į ugnį baterijos gali sprogti; draudžiama baterijas deginti

- ⑤ Laikyti įrankį / įkroviklį / bateriją vietoje, kurioje temperatūra neviršija 50 °C
- ⑥ Neleisti artintis pašaliniams asmenims
- ⑦ Dėvėti akių ir ausų apsaugos priemonės
- ⑧ Elektrinius įrankius ir baterijas draudžiama išmesti kartu su buitiniemis atliekomis

NAUDOJIMAS

- Surinkimo instrukcijos ⑩
 - įtaikykite vamzdžio D griovelį ant pūstuvo korpuso ir stumkite vamzdį D ant pūstuvo korpuso, kol jis užsifiksuos
 - patikrinkite, ar vamzdis tinkamai pritvirtintas
 - vamzdžiui nuimti paspauskite ir laikykite nuspaudę atjungimo mygtuką D, atjungiantį fiksatorių, ir nutraukite vamzdį nuo pūstuvo
 - įtaikykite griovelį antgalyje E ir stumkite antgalį ant vamzdžio, kol jis užsifiksuos. Antgaliui nuimti, paspauskite jo atjungimo mygtuką F ir nuimkite.
- Baterijos įkrovimas
 - ! **Perskaitykite saugos įspėjimus ir instrukcijas, pateiktas kartu su įkrovikliu**
- Baterijos išėmimas ir įstatymas ②
- Įjungimas ir išjungimas
 - įjunkite įrankį nuspausdami greičio reguliavimo jungiklį A
 - pūstuvo pučiamo oro srauto greitis valdomas spaudžiant greičio reguliavimo jungiklį
 - ! **Prieš įjungdami įrankį įsitinkinkite, kad jis prie nieko nesiliečia**
 - ! **Išjungus įrankį variklis dar kelias sekundes veikia**
- Oro srauto greičio reguliavimo svirtis K ⑪
 - įjunkite pūstuvą patraukdami oro greičio reguliavimo svirtį K žemyn
 - nuleidus svirtį K žemyn, tuo pat metu nuspaudžiamas ir paleidimo jungiklis A ir padidinamas oro greitis
 - pūstuvui išjungti stumkite oro greičio reguliavimo svirtį K iki galo į viršų
 - ! **Prieš išjungiant pūstuvą, oro greičio reguliavimo svirtis visada turi būti pastumta iki galo į viršų**
- Baterijos įkrovos lygio indikatorius ⑨
 - paspauskite baterijos įkrovos lygio indikatoriaus mygtuką J, jei norite pamatyti baterijos įkrovos lygį ⑨a
 - ! **Jei paspaudus mygtuką J ⑨b pradeda mirksėti mažiausios baterijos įkrovos indikatoriaus padala, tai reiškia, kad baterija išsikrovusi**
 - ! **Jei paspaudus mygtuką J ⑨c pradeda mirksėti 2 baterijos įkrovos lygio indikatoriai, tai reiškia, kad aplinkos temperatūra nėra leistiname darbo diapazone**
- Baterijos apsauga
 - Įrankis staiga išsijungia arba jo nepavyksta įjungti, jei
 - **aprova per didelė** --> pašalinkite apkrovą ir vėl paleiskite įrenginį
 - **baterijos temperatūra nėra leistiname darbo diapazone nuo –20 °C iki +50 °C** --> paspaudus mygtuką J ⑨c pradeda mirksėti 2 baterijos įkrovos indikatoriai; palaukite, kol baterijos temperatūra grįš į leistiną darbo diapazoną
 - **baterija beveik išsikrovusi (apsauga nuo visiško išsikrovimo)** --> paspaudus mygtuką J rodomas žemas baterijos lygis arba mirksi žemo įkrovos lygio indikatorius ⑨; bateriją reikia įkrauti

! Įrenginiui automatiškai išsijungus, toliau nespauskite įjungimo ir išjungimo jungiklio, nes galite sugadinti bateriją

- Įrankio laikymas ir valdymas ¹²
 - ! **dirbdami visada tvirtai laikykite įrankį**
 - norėdami gauti optimalius rezultatus, įrankį laikykite 5–10 cm atstumu nuo žemės paviršiaus

PRIEŽIŪRA IR REMONTAS

- Visuomet išjunkite įrenginį, išimkite sudėtinę bateriją ir patikrinkite, ar visos judamos dalys visiškai sustojo
- Įrankis visada turi būti švarus (ypač ventiliacinės angos B ²)
 - **po kiekvieno naudojimo** nuvalykite įrankį minkštu šepetėliu ar šluoste (nenaudokite valymo priemonių ar tirpiklių)
- Laikymas ¹³
 - 2 varžtais (nėra komplekte) prie sienos tvirtai ir horizontaliai pritvirtinkite laikymo bėgelį H
 - laikykite įrankį **patalpoje**, sausoje ir rakinamoje bei vaikams neprieinamoje vietoje
 - neuždenkite įrankio plastikinę plėvelę (plėvelė sulaiko drėgmę ir įrankis gali pradėti rūdyti)
- Jeigu įrankis, nepaisant gamykloje atliekamo kruopštaus gamybos ir kontrolės proceso, vis dėlto sugestų, jo remontas turi būti atliekamas įgaliojotose SKIL elektrinių įrankių remonto dirbtuvėse
 - **neišardyty** įrankį kartu su pirkimo čekiu siųskite pardavėjui arba į artimiausią „SKIL“ techninės priežiūros centrą (adresus bei atsarginių dalių brėžinius rasite www.skil.com)

TRIKČIŲ ŠALINIMAS

- Toliau pateiktame sąraše aprašomi sutrikimų požymiai, galimos priežastys ir šalinimo veiksmai (jei naudojantis šiais patarimais nepavyko nustatyti ir pašalinti sutrikimo, kreipkitės į pardavėją arba techninės priežiūros centrą)
 - ! **Atsiradus mechaninio ar elektrinio pobūdžio sutrikimams, tuoj pat išjunkite įrankį ir išimkite bateriją**
- ★ Neįsijungia arba staiga išsijungia variklis
 - išsikrovusi baterija -> įkraukite bateriją
 - įkaitusi baterija -> palaukite, kol baterija atvės
 - sugedęs įjungimo ir išjungimo jungiklis -> kreipkitės į pardavėją arba techninės priežiūros centrą
 - sugedęs variklis -> kreipkitės į pardavėją arba techninės priežiūros centrą
- ★ Prietaisas veikia su pertrūkiais
 - sugedęs įjungimo ir išjungimo jungiklis -> kreipkitės į pardavėją arba techninės priežiūros centrą
 - sugedusi vidinė elektros instaliacija -> kreipkitės į pardavėją arba techninės priežiūros centrą
 - sparnuotė nesisuka dėl įstrigusios šiukšlės -> pašalinkite šiukšlę

APLINKOSAUGA

Tik ES šalims

- **Neišmeskite elektrinių įrankių, jų priedų ir pakuočių kartu su buitinėmis atliekomis**
 - pagal ES Direktyvą 2012/19/EB dėl naudotų elektrinių ir elektroninių prietaisų atliekų utilizavimo ir pagal galiojančius nacionalinius įstatymus netinkami naudoti

elektriniais įrankiais turi būti surenkami atskirai ir pristatyti į tokių atliekų surinkimo vietas

- simbolis ¹⁴ primins apie tai, kai tokią įrangą reikės išmesti

! Prieš išmesdami bateriją apvyniokite jos galus stora lipnia juosta, kad neįvyktų trumpasis jungimas

TRIUŠMAS / VIBRACIJA

- Išmatuotas pagal EN62841-1 ir EN62841-4-6 šio įrankio garso slėgio lygis yra 88 dB (A) (paklaida K = 3 dB), garso galios lygis yra 94 dB (A) (paklaida K = 1, 6 dB), o vibracija 1, 38 m/s² (triašio vektorius suma; neapibrėžtis K = 1, 5 m/s²)
- Vibracijos sklaidos lygis išmatuotas pagal standartuose EN 62841-1 ir EN 62841-4-6 išdėstytus standartizuoto bandymo reikalavimus; ši vertė gali būti naudojama vienam įrankiui palyginti su kitu bei išankstiniam vibracijos poveikiui įvertinti, kai įrankis naudojamas paminėtais būdais
 - naudojant įrankį kitokiais būdais arba su kitokiais bei netinkamai prižiūrimais priedais, gali ženkliai **išaugti** poveikio lygis
 - kai įrankis išjungtas arba yra įjungtas, tačiau juo nedirbama, gali ženkliai **sumažėti** poveikio lygis
- ! **Apsisaugokite nuo vibracijos poveikio prižiūradami įrankį ir jo priedus, laikydami rankas šiltai ir derindami darbo ciklus su pertraukėlėmis**

MK

Акумуляторска дувалка за лисја без четка 0331

ВОБЕД

- Овој алат е дизајниран за дување суви лисја и друг сув градинарски отпад како трева и гранчиња
- Овој алат е наменет само за домашна употреба и не е дизајниран да се користи во влажни услови
- Проверете дали панувањето ги содржи сите делови коишто се прикажани на сликата ²
- Контакттирајте го продавачот ако недостасаваат делови или истите се оштетени
- Внимателно прочитајте го упатството за работа пред употреба и зачувајте го за во иднина ³
- Обрнете особено внимание на безбедносните упатства и предупредувања; непридржувањето до овие упатства може да доведе до сериозна повреда

ТЕХНИЧКИ ПОДАТОЦИ ¹

ЕЛЕМЕНТИ НА АЛАТОТ ²

- A Прекинувач за активирање со променлива брзина
- B Отвори за вентилација
- C Притиснете го копчето за ослободување на цевката
- D Цевка
- E Млазница
- F Копче за ослободување на млазницата
- G Нука на складот
- H Шина за складирање

- J Индикатор за нивото на батеријата
- K Рачка за прилагодување на брзината на воздухот
- L Површина за опфаќање

БЕЗБЕДНОСТ

ОПШТИ ПРЕДУПРЕДУВАЊА ЗА БЕЗБЕДНОСТ НА ЕЛЕКТРИЧНИТЕ АЛАТИ

⚠ ПРЕДУПРЕДУВАЊЕ Прочитајте ги сите безбедносни предупредувања, упатства, слики и спецификации обезбедени со овој електричен алат. Непочитувањето на сите упатства подолу може да доведе до електричен удар, пожар и/или сериозна повреда.

Чувајте ги сите предупредувања и упатства за понатамошно упатување.

Поимот „електричен алат“, кој се користи во предупредувањата, се однесува на вашиот електричен алат (со приклучен кабел) или на електричен алат со погон на батерија (без приклучен кабел).

- 1) **БЕЗБЕДНОСТ НА РАБОТНОТО МЕСТО**
 - a) Одржувајте го работното место чисто и добро осветлено. Неуреден или темен работен простор може да предизвика незгоди.
 - b) Немојте да работите со електрични алати во средини во кои има опасност од експлозија, како на пример во кои има запаливи течности, гасови или прашина. Електричните алати создаваат искри коишто може да запалат прашина или испарувања.
 - c) Држете ги децата и другите лица подалеку додека ракувате со електричен алат. Може да изгубите контрола ако нешто ви го одзема вниманието.
- 2) **ЕЛЕКТРИЧНА СИГУРНОСТ**
 - a) Приклучоците за електричниот алат мораат да одговараат на штекерот. Никогаш на никаков начин не го менувајте приклучокот. Не користете никакви адаптери за приклучоци со (заземјени) електрични алати. Немодифицираните приклучоци и соодветните штекери ќе ја намалат опасноста од струен удар.
 - b) Избегнувајте допир на телото со заземјени површини, како што се цевки, радијатори, шпорети и фрижидери. Постои зголемена опасност од струен удар, доколку вашето тело е заземјено.
 - c) Не ги изложувајте електричните алати на дожд или влага. Продирањето на вода во електричниот уред ќе ја зголеми опасноста од струен удар.
 - d) Немојте да го злоупотребувате кабелот за напојување. Никогаш не го користете кабелот за напојување за носење, влечење или исклучување на електричниот алат. Чувајте го кабелот за напојување подалеку од топлина, масло, остри ивици или подвижни делови. Оштетените или заплетканите кабли за напојување ја зголемуваат опасноста од струен удар.
 - e) **Нога го употребувате електричниот алат надвор, користете продолжен кабел кој е соодветен за употреба на отворен простор.** Користењето на кабел соодветен за работа на отворен простор ја намалува опасноста од струен удар.

- f) Доколку не може да се избегне работа со електричниот алат во влажна средина, користете заштитен уред што работи на резидуална струја (RCD). Употребата на RCD ја намалува опасноста од струен удар.
- 3) **ЛИЧНА ЗАШТИТА**
 - a) **Бидете внимателни, внимавајте што правите и постапувајте разумно додека работите со електричниот алат.** Никогаш не работете со електричен алат ако сте уморни или под влијание на дрога, алкохол или лекови. Момент на невнимание при работење со електрични алати може да доведе до сериозна лична повреда.
 - b) Носете лична заштитна опрема. Секогаш носете заштитни очила. Носењето на заштитна опрема, како што е маска за прашина, безбедносни обувки кои не се лизгаат, заштитен шлем или штитници за уши, употребени во соодветни услови, ја намалуваат опасноста од лични повреди.
 - c) Спречете случајно вклучување. Осигурете се дека прекинувачот е на позицијата off (исклучено) пред приклучувањето на изворот на напојување и/или батеријата, подигнувањето или носењето на алатот. Носењето на електричниот алат со вашиот прст на прекинувачот или вклучување на електрични алати со прекинувачот поставен на позиција on (приклучено) доведува до несреќи.
 - d) Пред вклучување на електричниот алат отстранете ги сите клучеви за подесување или алати за навртување. Алат или клуч што е оставен прикачен на ротациониот дел на уредот, може да доведе до лична повреда.
 - e) Не посегнувајте преку одредената граница. Цело време одржувајте правилен став и рамнотежа. На тој начин можете подобро да го контролирате електричниот алат во неочекувани ситуации.
 - f) Носете соодветна облека. Не носете широка облека или накит. Чувајте ги косата и облеката подалеку од подвижните делови. Широката облека, накитот или долгата коса може да се фатат во подвижните делови.
 - g) Доколку се обезбедени уреди за приклучување на апарати за вшмукување и собирање прашина, осигурете се дека тие се правилно приклучени и користени. Користењето на уреди за собирање прашина може да ги намали опасностите поврзани со прашината.
 - h) Не дозволувајте искуството стекнато со честата употреба на алатите да ве направи невнимателни и да ги игнорирате безбедносните принципи при нивното користење. Невнимателната активност може да предизвика сериозна повреда во дел од секунда.
- 4) **УПОТРЕБА НА ЕЛЕКТРИЧНИ АЛАТИ И ГРИЖА ЗА НИВ**
 - a) Не преоптоварувајте го електричниот алат. Користете го правилниот електронски алат наменет за вашата работа. Со соодветниот електричен алат ќе ја завршите работата подобро и побезбедно во однос на тоа за што е наменет.
 - b) Не користете го електричниот алат ако прекинувачот не може правилно да се вклучи и исклучи. Секој електричен алат кој не може да се контролира со

- помош на приклучок е опасен и мора да се поправи.
- c) Исклучете го електричниот алат од струја и/или извадете го комплетот со батерии од електричниот алат, ако се одделува, пред да правите некакви прилагодувања, менувате дополнителна опрема или да ги складираате електричните алати. Со овие превентивни безбедносни мерки се намалува опасноста од случајно вклучување на електричниот алат.
 - d) Складирајте ги електричните алати во мирување надвор од дофатот на деца и не им допуштајте работа со уредот на лица кои не се запознаени со него или кои го немаат прочитано ова упатство. Електричните алати се опасни доколку со нив работат нестручни лица.
 - e) Одржувајте ги електричните алати и дополнителната опрема. Проверете дали има изместување или допирање на подвижните делови, дали некои делови се скршени или се во некоја друга состојба што влијае врз работата на електричниот алат. Ако е оштетен, однесете го алатот на поправка пред да го користите. Многу несреќи се случуваат заради неодржуван електричен алат.
 - f) Алатите за сечење одржувајте ги остри и чисти. Внимателно одржуваните алати за сечење со остри ивици помалку ќе се заглавуваат и полесно се контролираат.
 - g) Електричниот алат, дополнителната опрема, работните алати итн., треба да ги користите според овие упатства, земајќи ги во предвид работните услови и работата која треба да се заврши. Употребата на електричниот алат за работи што се поинакви од неговата намена може да доведе до опасна ситуација.
 - h) Одржувајте ги дршките и површините за фаќање суви, чисти и без масло и маст на нив. Рачките и површините за држење што се лизгаат не овозможуваат безбедно ракување и контрола на алатот во неочекувани ситуации.
- 5) КОРИСТЕЊЕ НА АЛАТ НА БАТЕРИИ И ГРИЖА ЗА НЕГО**
- a) Вршете полнење само со полначот што е пропишан од страна на производителот. За полначот кој е соодветен за еден вид на батерии, постои опасност од пожар, доколку се употребува со други батерии.
 - b) Користете ги електричните алати само со посебно назначени батерии. Користењето на било кои други батерии може да доведе до опасност од повреда и пожар.
 - c) Кога батериите не се користат, држете ги настрана од метални предмети како што се спајалници за хартија, парички, клучеви, клинци, шрафови или други, мали метални предмети кои можат да спојат еден пол со друг. Краткиот спој на половите на батериите може да предизвика изгореници или пожар.
 - d) Во услови на злоупотреба може да дојде до исфрлање на течност од батеријата; избегнувајте контакт. Ако дојде до случаен контакт, измијте го местото со вода. Ако течноста дојде во контакт со очите, дополнително побарајте и лекарска помош. Течноста која истекува од батеријата може да предизвика иритација или изгореници.

- e) Не употребувајте комплет со батерии или алат којшто е оштетен или изменет. Оштетените или изменетите батерии можат да реагираат непредвидливо и да предизвикаат пожар, експлозија или опасност од повреда.
 - f) Не изложувајте го комплетот со батерии или алатот на оган или висока температура. Изложувањето на оган или температура над 130°C може да предизвика експлозија.
 - g) Следете ги сите упатства за полнење и не полнете го комплетот со батерии или алатот надвор од температурниот опсег наведен во инструкциите. Неправилното полнење или полнењето на температура што е надвор од наведениот опсег, може да ја оштети батеријата и да ја зголеми опасноста од пожар.
- 6) СЕРВИСИРАЊЕ**
- a) Електричниот алат сервисирајте го кај квалификувано лице кое користи само идентични резервни делови. Со ова се обезбедува безбедно одржување на електричниот алат.
 - b) Никогаш не поправајте ги оштетените комплекти со батерии. Поправката на комплетите со батерии треба да ја врши само производителот или некој овластен сервис.

Безбедносни предупредувања за дувалката за лисја

- a) Не користете ја машината во лоши временски услови, особено кога постои ризик од грмотевици. Така се намалува ризикот од удар од гром.
- b) Носете заштита за очи и уши. Соодветната заштитна опрема ќе го намали ризикот од телесна повреда.
- c) Додека ракувате со машината, секогаш носете заштитни обувки кои не се лизгаат. Не ракувајте со машината кога сте боси или кога носите отворени сандали. Ова го намалува ризикот од повреда на стапалата.
- d) Не носете широка облека или предмети како што се марами, врвки, синџири, вратоврсци итн., кои би можеле да се вовлачат во влезовите за воздух. Врзете или покријте ја долгата коса за да бидете сигурни дека не се вовлекува во отворите за воздух. Ако некој од овие предмети се вовлече во влезовите за воздух, тоа може да го зголеми ризикот од телесна повреда.
- e) Држете ги децата и другите лица на растојание додека ракувате со машина. Фрлениот отпад може да го зголеми ризикот од телесна повреда.
- f) Никогаш не насочувајте ја млазницата на вентилаторот во правец на луѓе или домашни миленици или во правец на прозорците. Бидете особено внимателни кога раздувате остатоци во близина на цврсти предмети, како што се дрвја, автомобили и сидови кои можат да предизвикаат повратен удар на остатоците. фрлените предмети можат да го оштетат имотот и да го зголемат ризикот од телесна повреда.
- g) Не користете ја машината за да раздувате нешто што гори или чади, како што се цигари, кибритчиња или врела пепел. Овие извори на палење можат да го зголемат ризикот од пожари.
- h) Не допирајте го вентилаторот додека сè уште е во

движење. Исклучете ја машината, почекајте додека не престане вентилаторот и исклучете ја машината од струја, пред да отстраните кој било дел што може да овозможи пристап до вентилаторот. Ова го намалува ризикот од повреда со подвижните делови.

- i) При чистење заглавен материјал или при сервисирање на машината, уверете се дека е исклучен прекинувачот и дека е исклучен кабелот за напојување. Неочекуваното вклучување на машината при чистење заглавен материјал или при сервисирање може да го зголеми ризикот од сериозна телесна повреда.
- j) Темелно проверете дали на површината на која ќе ја користите машината има диви животни. Машината за време на работата може да ги повреди дивите животни.

ОПШТИ

- Користете ја машината само на дневно светло или со соодветно вештачко осветлување
- Користете ја машината само кога е целосно составена
- Не користете ја машината на влажни тревници и кога материјалите што треба да се дуваат се влажни
- Не дувајте во или кон жешки, запаливи или експлозивни материјали
- Никогаш не користете ја машината во непосредна близина на луѓе (особено деца) и животни
- Корисникот е одговорен за несреќните случаи или штетите што ќе се предизвикаат кај други лица или на нивниот имот
- Секогаш исклучете ја машината и извадете ја батеријата
 - кога ја оставате машината без надзор
 - пред чистење на заглавен материјал
 - пред проверка, чистење или работа на машината
 - по удирање во стран предмет
 - секогаш кога машината ќе почне невообичаено да вибрира
- Никогаш не дувајте ги остатоците во насока на случајни минувачи
- Секогаш носете долги пантолони и ракави и цврсти чевли кога работите со машината
- Носете заштитни ракавици, заштитни очила, тесна облека и заштита за коса (доолку имате долга коса)
- Носете маска за прав кога работите во правлива средина
- Не користете ја машината ако прекинувачот не ја вклучува и исклучува; оштетениот прекинувач секогаш треба да се поправи од страна на квалификувано лице.
- Оваа алатка е наменета да ја користи операторот на ниво на земја, а не на скали или каква било нестабилна потпора.
- Ако се чини дека оваа алаткавибрира прекумерно, запрете ја алатката и проверете ја за оштетување.

ПРЕД УПОТРЕБА

- Запознајте се со контролите и со правилната употреба на алатот
- Проверете ја функционалноста на алатот пред секоја употреба и во случај на дефект, повикајте квалификувано лице да го поправи; никогаш не отворајте го алатот сами
- Не користете го алатот ако нема цевка, црево или дувалка
- Заменете ги изабените или оштетените делови

- Одржувајте ги сите навртки, завртки и шrafoви затегнати за да бидете сигурни дека алатот е во безбедна работна состојба

ВО ТЕКОТ НА УПОТРЕБАТА

- Работете со алатот само со одење (не трчајте)
- Одржувајте правилна позиција на падините
- Доводите за воздух В мора секогаш да бидат чисти
- Заземете безбедно држење при работа (не посегнувајте преку одредената граница, особено кога користите скали или скалило)

ПО УПОТРЕБА

- Чувајте го алатот во затворен простор на суво и затворено место, подалеку од дофат на деца
 - комплетот на батерии и алатот треба да се чуваат одделно

БАТЕРИИ

- **Обезбедената батерија, доолку ја има, е делумно наполнета** (за да се обезбеди целосен капацитет на батеријата, целосно наполнете ја батеријата во полначот на батеријата, пред за првпат да го употребите вашиот електричен алат)
- Користете ги исклучиво следниве батерии и полначи со овој алат
 - Батерија SKIL: BR1*31****
 - Полнач SKIL: CR1*31****
- Оштетената батерија не треба и понатаму да се користи; треба да се замени
- Не расклопувајте ја батеријата
- Никогаш не изложувајте ги на дожд алатот/батеријата
- Дозволена температура на околината (алат/полнач/батерија):
 - при полнење 4...40°C
 - при работа -20...+50°C
 - при складирање -20...+50°C

ОБЈАСНУВАЊЕ НА СИМБОЛИТЕ ЗА АЛАТОТ/БАТЕРИЈАТА

- ③ Прочитајте го упатството за работа
- ④ Батериите може да експлодираат ако се изложат на оган, па затоа никако не палете ја батеријата
- ⑤ Секогаш чувајте ги алатот/полначот/батеријата на места со температура пониска од 50°C
- ⑥ Држете ги другите лица на растојание
- ⑦ Носете заштита за очи и уши
- ⑧ Не фрлајте ги електричните алати и батериите заедно со домашниот отпад

УПОТРЕБА

- Упатство за монтажа ⑩
 - порамнете го жлебот во цевката D и турнете ја цевката D на куќиштето на дувалката додека не се закачи на своето место
 - проверете дали цевката е правилно составена
 - за да ја извадите цевката, притиснете и задржете го копчето за ослободување на цевката C за да ја откачите бравата, а потоа извлечете ја цевката директно од дувалката
 - Порамнете го жлебот во млазницата E и турнете ја млазницата E на цевката додека не се закачи на своето место. За да го извадите, притиснете го копчето за ослободување на млазницата F и извадете ја млазницата.
- Полнење на батеријата

! прочитајте ги безбедносните предупредувања и упатствата дадени со полначот

- Вадење/ставање на батеријата ②
- Вклучено/Исклучено
 - вклучете ја алатката со притискање на прекинувачот за активирање со променлива брзина А
 - брзината на воздухот на дувалката се контролира со притисок на прекинувачот за активирање со променлива брзина

! пред да го вклучите алатот, уверете се дека не е во контакт со некој предмет

! по исклучување на алатот, моторот продолжува да работи уште неколку секунди

- Рачка за прилагодување на брзината на воздухот К ①①
 - вклучете ја дувалката со повлекување на рачката за прилагодување на брзината на воздухот К надолу
 - како што рачката К се повлекува надолу, прекинувачот за активирање А синхронизирано се притиска и брзината на воздухот истовремено се зголемува
 - притиснете ја рачката за прилагодување на брзината на воздухот К до крај за да ја исклучите дувалката

! Рачката за прилагодување на брзината на воздухот мора секогаш да се турка докрај нагоре пред да ја исклучите дувалката

- Индикатор за нивото на батеријата ⑨
 - притиснете го копчето J за индикаторот за нивото на батеријата, за да се прикаже моменталното ниво на батеријата ⑨а

! кога најнисокото ниво на индикаторот за батерија почнува да трепка по притискање на копчето J ⑨b, батеријата е празна

! кога 2 нивоа на индикаторот за батерија почнуваат да трепкаат по притискање на копчето J ⑨c, батеријата не е во дозволеният опсег на работна температура

- Заштита на батеријата
Алатот наеднаш се исклучува или не може да се вклучи, кога
 - оптоварувањето е преголемо --> отстранете го оптоварувањето и почнете повторно
 - температурата на батеријата не е во рамките на дозволеният опсег на работна температура од -20 до +50 °C--> 2 нивоа на индикаторот за ниво на батеријата почнуваат да трепкаат кога ќе го притиснете копчето J ⑨a; поченајте батеријата да се врати во рамките на дозволеният опсег на работна температурабатеријата е скоро празна (заштита од целосно празнење) --> на индикаторот за нивото на батеријата ќе се прикаже ниско ниво на батеријата или ќе трепка за ниско ниво на батеријата ⑨b кога ќе притиснете на копчето J; наполнете ја батеријата

! не продолжувајте да притиснете на прекинувачот за вклучување/исклучување откако алатот автоматски ќе се исклучи; батеријата може да се оштети

- Држење и насочување на алатот ②
! додена работите, секогаш цврсто држете го алатот

- за оптимални резултати одржувајте растојание од 5 - 10 см од земјата

ОДРЖУВАЊЕ/СЕРВИСИРАЊЕ

- Секогаш исклучете го алатот, отстранете ги батериите и проверете дали сите подвижни делови се комплетно застанати
- Алатот секогаш да се одржува чист (особено отворите за ладење В ②)
 - исчистете го алатот по секоја употреба со мека четка или крпа (не користете средства за чистење или растворувачи)
- Чување ⑬
 - внимателно поставете ја шината за складирање Н на сид со 2 шрафа (**не се доставуваат**) и порамнете хоризонтално
 - чувајте ја машината во затворен простор на суво и затворено место и подалечу од дофат на деца
 - не покривајте ја алатката со пластика (пластиката може да предизвика влага со рѓа/корозија)
- Доколку алатот и покрај внимателното работење и контрола некогаш откаже, поправката мора да ја изврши некој овластен SKIL сервис за електрични алати
 - испратете го алатот нерасклопен, заедно со сметкопотврдата, до вашиот продавач или најблискиот овластен SKIL сервис (адресите и сервисниот дијаграм на алатот се наведени на www.skil.com)


РЕШАВАЊЕ ПРОБЛЕМИ

- Следниот список ги прикажува симптомите на проблемите, можните причини и корективните дејства (ако тие не го идентификуваат и поправат проблемот, контактирајте ги вашиот продавач или сервисна станица)
! во случај да дојде до електричен или механички дефент, веднаш исклучете го алатот и отстранете ја батеријата
- ★ Моторот не се вклучува или ненадејно запира
 - празна батерија -> наполнете ја батеријата
 - жешка батерија -> оставете ја батеријата да се олади
 - оштетување на прекинувачот за вклучување/исклучување -> контактирајте го продавачот/сервисерот
 - дефектен мотор -> контактирајте го продавачот/сервисерот
- ★ Машината работи со прекини
 - оштетување на прекинувачот за вклучување/исклучување -> контактирајте го продавачот/сервисерот
 - оштетување на внатрешното поврзување -> контактирајте го продавачот/сервисерот
 - моторот на пропелерот е блокиран од туѓ предмет -> отстранете ја блокадата

ЗАШТИТА НА ЖИВОТНАТА СРЕДИНА

Само за земјите од ЕУ

- Не фрлајте ги електричните алати, дополнителната опрема и амбалажата заедно со домашниот отпад - според Европската Директива 2012/19/ЕЗ за

- ослободување од електрична и електронска опрема и нејзина имплементација во согласност со националните закони, електричните алати кои го достигнале крајот на својот животен век мора да бидат собрани посебно и да бидат вратени во објект за рециклирање кој е компатибилен со животната средина
- симболот  ќе ве потсети на тоа, кога ќе дојде време да го отстраните
 - ! **пред да се фрли батеријата во отпад, заштитете ги нејзините полови за да се спречи краток спој**



БУЧАВА / ВИБРАЦИИ

- Измерено во согласност со EN 62841-1, EN 62841-4-6 нивото на звучен притисок кај овој алат е 88 dB(A) (несигурност K = 3 dB), а нивото на звучна моќност е 94 dB(A) (несигурност K = 1, 6 dB), а вибрацијата 1, 38 м/с² (триах векторска сума; несигурност K = 1, 5 м/с²)
- Нивото на емитирање на вибрации кое е наведено на задниот дел на ова упатство е измерено во согласност со стандардизираниот тест даден во EN 62841-1, EN 62841-4-6; може да се користи за да се спореди еден алат со друг, и како првична оценка за изложеноста на вибрации кога се користи алатот за споменатите примени
 - користењето на алатот за разни примени, или со различна или неправилно чувана дополнителна опрема, може да доведе до значајно зголемување на нивото на изложеност
 - кога алатот е исклучен или кога алатот е вклучен но не врши некаква работа, може да дојде до значително намалување на нивото на изложеност
- ! **заштитете се од ефектите на вибрациите преку одржување на алатот и неговата дополнителна опрема, одржување на топлината на вашите раце, и организирање на вашата работа**

AL

Фрyreсе gjethesh me bateri 0331

HYRJE

- Ky mjet është bërë për të fryrë gjethet e thata dhe mbeturinat e tjera të kopshtit, si për shembull barin dhe kleçkat
- Ky mjet është bërë vetëm për përdorim të brendshëm dhe nuk është bërë për t'u përdorur në kushte lagështie
- Kontrolloni nëse paketimi përfshin të gjitha pjesët siç janë të ilustruara në skicë 
- Kur pjesët mungojnë ose janë të dëmtuara, ju lutemi kontaktoni me shitësin
- **Lexoni me kujdes këtë manual udhëzimesh para përdorimit dhe ruajeni për referencë në të ardhmen** 
- Kushtojuni vëmendje të veçantë udhëzimeve të sigurisë dhe paralajmërimeve; mosrespektimi mund të shkaktojë dëmtime të rënda

TË DHËNA TEKNIKE

ELEMENTET E MJETIT

- A Çelësi i aktivizimit me shpejtësi të ndryshueshme
- B Të çarët e ajrosjes
- C Butoni i lëshimit të butit
- D Tub
- E Hundëza
- F Butoni i lëshimit të hundës
- G Kapësja për vendosje
- H Shina e mbajtjes
- J Treguesi i nivelit të baterisë
- K Leva e rregullimit të shpejtësisë së ajrit
- L Sipërfaqja e kapjes

SIGURIA

PARALAJMËRIME TË PËRGJITHSHME TË SIGURISË PËR PAJISJET ELEKTRIKE

PA PARALAJMËRIM Lexoni të gjitha paralajmërimet e sigurisë, udhëzimet, ilustrimet dhe specifikimet e paraqitura me këtë vegël pune. Mosrespektimi i të gjitha udhëzimeve të renditura më poshtë mund të rezultojë në goditje elektrike, zjarr dhe/ose dëmtime të rënda.

Ruani të gjitha paralajmërimet dhe udhëzimet për referencë në të ardhmen.

Termi "pajisje elektrike" në paralajmërimet i referohet pajisjes elektrike që përdoret nga priza (me kablo) ose pajisjes elektrike me bateri (me bateri).

1) SIGURIA E ZONËS SË PUNËS

- Mbajeni zonën e punës të pastër dhe të ndriçuar mirë.** Zonat e çrregullta ose të errëta janë një ftesë për aksidente.
- Mos i përdorni pajisjet elektrike në situata me mundësi shpërthimi, si në prani të lëngjeve, gazeve ose pluhurave të djegshëm.** Pajisjet elektrike shkaktojnë shkëndija që mund të ndezin pluhurat ose avujt.
- Mbajini fëmijët dhe personat e tjerë larg gjatë përdorimit të veglës së punës.** Tërheqja e vëmendjes mund të shkaktojë humbjen e kontrollit.

2) SIGURIA ELEKTRIKE

- Spinat e veglës së punës duhet të përputhen me prizën. Mos modifikoni kurrë spinën në asnjë mënyrë. Mos përdorni asnjë spinë përshatëse me veglat e punës me tokëzim. Spinat e pamodifikuara dhe prizat përshatëse do të zvogëlojnë rrezikun e goditjes elektrike.
- Shmangni kontaktin trupor me sipërfaqe të tokëzuara si tuba, radiatorë, soba dhe frigoriferë. Ka një rrezik më të madh të goditjeve elektrike nëse trupi është i tokëzuar.
- Mos ekspozoni veglat e punës në shi ose në kushte me lagështi.** Uji që hyn në veglën e punës do të rritë rrezikun e goditjes elektrike.
- Mos abuzoni me kordonin. Mos e përdorni kurrë kordonin për transportin, tërheqjen ose heqjen e spinës së veglës së punës. Mbajeni kordonin larg nga nxehtësia, vaji, anët e mprehta ose pjesët që lëvizin.** Kordonët e dëmtuar ose e bllokuar rrisin rrezikun e goditjes elektrike.
- Kur përdorni një vegël pune në mjedise të jashtme, përdorni një kordon zgjatues të**

- përshtatshëm për përdorim në mjedise të jashtme. Përdorimi i një kordonit të përshtatshëm për përdorime në mjedise të jashtme zvogëlon rrezikun e goditjes elektrike.
- f) **Nëse është e pashmangshme përdorimi i një mjeti me korrent në një vend me lagështi, përdorni një pajisje mbrojtëse nga rryra (RCD).** Përdorimi i një RCD pakëson rrezikun e goditjeve elektrike.
- 3) **SIGURIA PERSONALE**
- a) **Qëndroni në gatishmëri, shikoni se çfarë po bëni dhe përdorni gjykimin kur përdorni një vegël pune. Mos e përdorni një vegël pune kur jeni i lodhur ose nën ndikimin e ilaçeve, alkoolit ose mjekimit.** Një moment humbje e vëmendjes gjatë përdorimit të veglave të punës mund të shkaktojë dëmtime të rënda personale.
- b) **Përdorni pajisje personale mbrojtëse. Mbani gjithmonë pajisje për mbrojtjen e syve.** Mjetet mbrojtëse, si maska e pluhurit, këpucët e sigurisë kundër rrëshqitjes, kaskat ose kufjet mbrojtëse të përdorura për situata të përshtatshme reduktojnë dëmtimet fizike.
- c) **Parandaloni ndezjen e rastësishme. Sigurohuni që çelësi është në pozicionin fikur para se të lidhni burimin e energjisë dhe/ose baterinë, para se të merrni ose të transportoni pajisjen.** Transportimi i veglave të punës me gishtin në çelës ose aktivizimi i veglave të punës që kanë çelësin të ndezur është një ftesë për aksidente.
- d) **Hiqni çdo çelës ose çelës përshtatës para ndezjes së veglës së punës.** Një çelës i lënë i lidhur me një pjesë rrotulluese të veglës së punës mund të shkaktojë dëmtime personale.
- e) **Mos u zgjasni. Mbani një vendosje të mirë të këmbëve dhe një ekuilibër të mirë në çdo moment.** Kjo gjë bën të mundur një kontroll më të mirë të veglës së punës në situata të papritura.
- f) **Vishuni në mënyrën e duhur. Mos vishni rroba të gjera ose bizhuteri. Mbajini flokët dhe rrobat larg nga pjesët e lëvizshme.** Rrobat e gjera, bizhuteritë ose flokët e gjata mund të kapen te pjesët e lëvizshme.
- g) **Nëse janë ofruar pajisje për lidhjen e pajisjeve të mbledhjes dhe nxjerrjes së pluhurave, sigurohuni që ato të jenë të lidhura dhe të përdoren si duhet.** Përdorimi i mbledhjes së pluhurave mund të zvogëlojë reziqet në lidhje me pluhurat.
- h) **Mos lejoni që familjarizimi i fituar nga përdorimi i shpeshtë i veglave t'ju bëjë të ndiheni tepër të sigurt në vetvete dhe të shpërfillni parimet e sigurisë për pajisjet.** Një veprim i pakujdesshëm mund të shkaktojë dëmtime të rënda në më pak se një sekondë.
- 4) **PËRDORIMI DHE KUJDESI PËR VEGLËN E PUNËS**
- a) **Mos ushtroni forcë mbi veglën e punës. Përdorni veglën e punës të duhur për përdorimin tuaj.** Vegla e punës e duhur do të realizojë një punë më të mirë dhe më të sigurt dhe me shpejtësinë që ajo është e projektuar.
- b) **Mos përdorni veglën e punës nëse çelësi nuk e ndez apo e fik.** Çdo vegël pune që nuk mund të kontrollohet me anë të çelësit është e rrezikshme dhe duhet të riparohet.
- c) **Shkëputeni spinën nga burimi i energjisë dhe/ose hiqeni paketën e baterisë, nëse është e mundur, nga mjeti me korrent para se të bëni rregullime, ndryshoni aksesoret ose vendosni mjetet me korrent. Këto masa parandaluese të sigurisë ulin rrezikun e ndezjes**

- aksidentale të veglës së punës.
- d) **Mbani veglat e punës larg fëmijëve dhe mos lejoni personat e pamësuar me veglën e punës ose këto udhëzime për përdorimin e pajisjes.** Veglat e punës janë të rrezikshme në duart e përdoruesve të patrajnuar.
- e) **Mirëmbajini veglat me korrent dhe aksesoret. Kontrolloni për mospërshtatje ose bllokim të pjesëve lëvizëse, thyerje të pjesëve dhe gjendje të tjera që mund të ndikojnë në funksionimin e veglës së punës. Nëse dëmtohet, riparoheni veglën e punës para përdorimit.** Shumë aksidente shkaktohen nga veglat e punës jo të mirëmbajtura si duhet.
- f) **Mbajini pajisjet prerëse të pastra dhe të mprehta.** Pajisjet e prerjes të mirëmbajtura dhe me anë të mprehta kanë më pak mundësi për t'u bllokuar dhe janë më të lehta për t'u kontrolluar.
- g) **Përdorni veglat e punës, aksesoret dhe puntot, etj. në përputhje me këto udhëzime, duke marrë parasysh kushtet e punës dhe punën që do të kryhet.** Përdorimi i veglave për përdorime të ndryshme nga ato të përcaktuara mund të shkaktojë reziqe.
- h) **Mbajini dorezat dhe sipërfaqet ku mbaheni të thata, të pastra dhe pa vajra ose graso.** Dorezat dhe sipërfaqet ku mbaheni, kur janë të rrëshqitshme, nuk ju lejojnë ta menaxhoni dhe ta kontrolloni në mënyrë të sigurt pajisjen në situata të papritura.
- 5) **PËRDORIMI DHE KUJDESI PËR VEGLËN ME BATERI**
- a) **Karikojeni vetëm me karikuesin e specifikuar nga prodhuesi.** Një karikues që është i përshtatshëm për një lloj baterie mund të krijojë rrezik për zjarr kur përdoret me një bateri tjetër.
- b) **Përdorni vetëm mjetet me bateri që kanë bateri të krijuara në mënyrë të posaçme për to.** Përdorimi i çdo baterie tjetër mund të krijojë rrezik për dëmtime dhe zjarr.
- c) **Kur bateria nuk është në përdorim, mbajeni larg nga objektet e tjera metalike si kapëset e letrës, monedhat, çelësat, gozhdët, vidat ose objektet e tjera të vogla metalike që mund të bëjnë lidhjen e një terminali me terminalin tjetër.** Bashkimi i terminalëve së bashku mund të shkaktojë djegie ose zjarr.
- d) **Nëse kushtet janë të papërshtatshme, nga bateria mund të dalin lëngje; shmangni kontaktin. Nëse kontakti ndodh padashur, shpëlajeni me ujë.** Nëse lëngu ju bie në kontakt me sytë, kërkoni ndihmë mjekësore. Lëngu që del nga bateria mund të shkaktojë iritrim ose djegie.
- e) **Mos përdorni bateri ose mjete që janë dëmtuar ose modifikuar.** Bateritë e dëmtuara ose të modifikuara mund të shfaqin sjellje të paparashikuara, duke shkaktuar zjarr, shpërthim ose rrezik dëmtimesh fizike.
- f) **Mos e ekspozoni një pako baterish ose një vegël ndaj zjarrit ose temperaturës shumë të lartë.** Ekspozimi ndaj zjarrit ose ndaj një temperature mbi 130°C mund të shkaktojë shpërthim.
- g) **Ndihni të gjitha udhëzimet për karikimin dhe mos e karikoni baterinë ose veglën jashtë gamës së temperaturës që specifikohet tek udhëzimet.** Karikimi i papërshtatshëm ose në temperatura jashtë gamës së specifikuar mund të dëmtojë baterinë dhe të rritë rrezikun për zjarr.
- 6) **SHËRBIMI**
- a) **Shërbimi i veglës së punës duhet të kryhet nga një**

person i kualifikuar për riparimet duke përdorur vetëm pjesë ndërrimi identike. Kjo gjë do të sigurojë ruajtjen e sigurisë së veglave të punës.

- b) Mos u mundoni asnjëherë t'i riparoni bateritë e dëmtuara. Riparimi i baterive duhet të kryhet vetëm nga prodhuesi ose ofruesit e autorizuar të shërbimit.

Paralajmërime sigurie për fryrësen e gjetheve

- a) **Mos e përdorni pajisjen kur moti është i keq, sidomos kur ekziston rreziku i rrufeve.** Kjo pakëson rrezikun që t'ju godasë rrufeja.
- b) **Vishni mbrojtje për sytë dhe veshët.** Mjetet e duhura mbrojtëse do të ulin rrezikun e lëndimit personal.
- c) **Kur përdorni pajisjen, vishni gjithnjë këpucë mbrojtëse që nuk rrëshqasin.** Mos e përdorni pajisjen zbathur ose me kur mbani sandale të hapura. Kjo ul rrezikun e lëndimit të këmbëve.
- d) **Mos vishni veshje të lirshme ose artikuj të tillë si, shalle, fije, zinxhirë, kravata etj., që mund të tërhiqen në hyrjet e ajrit.** Lidhini mbropa ose mbulojini flokët e gjatë për t'u siguruar që të mos tërhiqen në hyrjet e ajrit. Nëse ndonjë prej këtyre artikujve tërhiqet në hyrjet e ajrit, mund të rritet rreziku i lëndimit personal.
- e) **Mbajini njerëzit e tjerë larg kur e përdorni pajisjen.** Mbeturinat e hedhura mund të rritin rrezikun e lëndimit personal.
- f) **Asnjëherë mos e drejtoni grykën e fryrëses në drejtim të njerëzve ose kafshëve shtëpiake ose në drejtim të dritareve.** Bëni më shumë kujdes kur fryni mbeturinat pranë objekteve të forta, të tilla si pemët, makinat dhe muret që mund të shkaktojnë rikoshet të mbeturinave. Objektet e hedhura mund të dëmtojnë pronën dhe të rritin rrezikun e lëndimit personal.
- g) **Mos e përdorni mjetin për të fryrë gjëra që digjen ose që lëshojnë tym, si cigare, shkrepëse ose hi i nxehtë.** Këto burime ndezjeje mund të rritin rrezikun e zjarrit.
- h) **Mos e prekni fryrësen ndërsa jeni ende në lëvizje.** Fikni mjetin, prisni derisa ventilatori të ndalojë dhe shkëputeni mjetin nga prizja, përpara se të hiqni ndonjë pjesë që mund t'ju japë akses te ventilatori. Kjo ul rrezikun e lëndimit nga pjesët lëvizëse.
- i) **Kur hiqni materialin e bllokuar ose kur i bëni shërbime pajisjes, sigurohuni që të gjithë çelësat të jenë të fikur dhe që kordoni i energjisë të jetë shkëputur.** Aktivizimi i papritur i mjetit ndërsa lironi materialin e bllokuar ose ndërsa i bëni shërbime mund të shkaktojë dëmtime fizike të rënda.
- j) **Kontrollojeni mirë vendin ku do të përdoret pajisja nëse ka kafshë të egra.** Kafshët e egra mund të dëmtohen nga pajisja gjatë punimit.

TË PËRGJITHSHME

- Përdoreni pajisjen vetëm gjatë ditës ose me ndriçim artificial të përshtatshëm
- Përdoreni pajisjen vetëm nëse është e montuar plotësisht
- Mos e përdorni pajisjen në bar të lagur dhe kur materialet që do të fryhen janë të lagura
- Mos fryni sipër ose drejt materialeve të nxehta, të djegshme ose shpërthyes
- Asnjëherë mos e përdorni pajisjen pranë personave të tjerë (sidomos fëmijëve) dhe kafshëve
- Përdoruesi është përgjegjës për aksidentet ose rreziqet

- ndaj personave të tjera ose pronës së tyre
- Fikeni gjithnjë pajisjen dhe hiqeni baterinë
 - sa herë që e lini pajisjen pa mbikëqyrje
 - para se të hiqni materialet e bllokuara
 - para se të kontrolloni, pastroni ose punoni në pajisje
 - pasi keni goditur një objekt të huaj
 - sa herë që pajisja fillon të dridhet në mënyrë jonormale
- Asnjëherë mos fryni mbeturinat në drejtim të kalimtarëve
- Mbani gjithmonë pantallona të gjata, mëngë të gjata dhe këpucë të forta kur përdorni pajisjen
- Mbani doreza mbrojtëse, syze mbrojtëse, rroba të ngushta dhe mbrojtëse për flokët (për flokët e gjatë)
- Vendosni një maskë pluhuri kur punoni në ambient me pluhur
- Mos e përdorni mjetin nëse çelësi nuk ndizet dhe fiket; nëse çelësi dëmtohet, kërkoni gjithmonë një personi të kualifikuar që ta riparojë.
- Ky mjet është bërë që të përdoret nga operatori në nivelin e tokës dhe jo në shkallë ose ndonjë mbështetje të paqëndrueshme.
- Nëse ky mjet duket se ka tepër dridhje, ndaloni mjetin dhe kontrolloni për të parë nëse ka dëmtime.

PARA PËRDORIMIT

- Familjarizohuni me komandat dhe përdorimin e saktë të mjetit
- Kontrolloni funksionimin e pajisjes para çdo përdorimi dhe, në rast defekti, riparoheni nga një person i kualifikuar; mos e hapni kurrë vetë pajisjen
- Asnjëherë mos e përdorni mjetin nëse tubi, gryka ose shasia e tij ka defekt
- Ndërrojni pjesët e konsumuara ose të dëmtuara
- Mbajini të gjitha dadot, bulonat dhe vidat të shtrënguara për t'u siguruar që mjeti të punojë në gjendje të sigurt

GJATË PËRDORIMIT

- Përdoreni mjetin me vetëm me ritmin e ecjes (mos vraponi)
- Mbajini mirë këmbët në vende të pjerrëta
- Sigurohuni gjithmonë që hyrjet e ajrit B të mbahen pa papastërti
- Mbani një qëndrim të sigurt gjatë punës (mos u zgjasni shumë, veçanërisht kur përdorni ose jeni mbi shkallë)

PAS PËRDORIMIT

- Mbajeni mjetin brenda në një vend të thatë dhe të kyçur, larg fëmijëve
 - mbajeni baterinë veçmas nga mjeti

BATERITË

- **Nëse përfshihet bateria, ajo jepet e karikuar pjesërisht** (për të siguruar kapacitet të plotë të baterisë, karikojeni baterinë plotësisht në karikuesin e baterisë para se ta përdorni mjetin për herë të parë)
- Përdorni vetëm bateritë dhe karikuesit e mëposhtëm me këtë mjet
 - Bateri SKIL: BR1*31****
 - Karikues SKIL: CR1*31****
- Mos e përdorni baterinë kur është dëmtuar; ajo duhet ndërruar
- Mos e çmontoni baterinë
- Mos e ekspozoni mjetin/baterinë në shi
- Lejohet temperatura e ambientit (vegël/karikuesin/bateri):
 - kur karikoni 4...40°C
 - gjatë punës -20...+50°C
 - gjatë magazinimit -20...+50°C

SHPJEGIMI I SIMBOLEVE NË VEGËL/BATERI

- ③ Lexoni manualin e udhëzimeve
- ④ Bateritë mund të shpërthejnë kur hidhen në zjarr, prandaj

- mos i digjni bateritë për asnjë arsye
- ⑤ Ruajeni veglën/karikuesin/baterinë në vende ku temperatura nuk i kalon 50°C
- ⑥ Mos lejoni që dikush të afrohet
- ⑦ Vishni mbrojtje për sytë dhe veshët
- ⑧ Mos i hidhni veglat elektrike dhe bateritë së bashku me mbeturinat shtëpiake

PËRDORIMI

- Udhëzimet e montimit ⑩
 - bashkoni folenë në tubin D në trupin e fryrësës dhe shtyjeni tubin D në trupin e fryrësës derisa të fiksohet në vend
 - sigurohuni që tubi të montohet siç duhet
 - për të hequr tubin, shtypni dhe mbani shtypur butonin e lëshimit të tubit C për të shkëputur shulën, më pas tërhiqeni tubin direkt nga fryrësja
 - Bashkoni folenë në grykën G dhe shtyjeni hundën te tubi derisa të fiksohet në vend. Për ta hequr, shtypni butonin e lëshimit të grykës J dhe hiqeni grykën.
- Karikimi i baterisë
 - ! **lexoni paralajmërimet dhe udhëzimet e sigurisë të dhëna me karikuesin**
- Heqja/vendosja e baterisë ②
- Ndezje/Fikje
 - ndizeni mjetin duke lëshuar çelësin e shpejtësisë së ndryshueshme A
 - Shpejtësia e ajrit të fryrësës kontrollohet me anë të presionit që ushtrohet në çelësin e aktivizuesit me shpejtësi të ndryshueshme
 - ! **para se ta ndizni mjetin, sigurohuni që të mos bjerë në kontakt me asnjë objekt**
 - ! **pas fikjes së mjetit, motori vazhdon të punojë për disa sekonda**
- Leva e rregullimit të shpejtësisë së ajrit K ⑪
 - ndizeni fryrësen duke tërhequr poshtë levën e rregullimit të shpejtësisë së ajrit K
 - ndërsa leva K tërhiqet poshtë, çelësi i aktivizimit A lirohet në mënyrë të sinkronizuar dhe shpejtësia e ajrit rritet njëkohësisht
 - shtypni levën e rregullimit të shpejtësisë së ajrit K deri në fund për ta fikur fryrësen
 - ! **Leva e rregullimit të shpejtësisë së ajrit duhet të tërhiqet gjithnjë deri në fund para se ta fikni fryrësen**
- Treguesi i nivelit të baterisë ⑨
 - shtypni butonin tregues të nivelit të baterisë J për të shfaqur nivelin aktual të baterisë ⑨a
 - ! **kur niveli më i ulët i treguesit të baterisë fillon të pulsojë pasi keni shtypur butonin J ⑨b, bateria është bosh**
 - ! **kur 2 nivelet e treguesit të baterisë fillojnë të pulsojnë pasi keni shtypur butonin J ⑨c, bateria nuk është brenda temperaturës së lejuar të funksionimit**
- Mbrojtja e baterisë
 - Mjeti fiket papritur ose nuk ndizet kur
 - **ngarkesa është shumë e lartë** --> hiqeni ngarkesën dhe ndizeni përsëri
 - **temperatura e baterisë nuk është brenda nivelit të lejuar të temperaturës prej -20 deri në +50°** --> 2 nivelet e treguesit të nivelit të baterisë fillojnë të pulsojnë kur shtypni butonin J ⑨c; prisni derisa bateria

- të jetë brenda temperaturës së lejuar
- **bateria është thujase bosh (për t'u mbrojtur nga dëmtimi për shkak të shkarkimit të thellë) --> niveli i ulët i baterisë ose pulsimi për shkak të nivelit të ulët të baterisë ⑨b shfaqet te treguesi i nivelit të baterisë kur shtypni butonin J; karikoni baterinë**

! **mos vazhdoni të shtypni çelësin e ndezjes/fikjes pasi pajisja të fiket automatikisht; bateria mund të dëmtohet**

- Mbatjtja dhe lëvizja e mjetit ⑫
 - ! **gjatë punës, mbajeni gjithmonë fort mjetin**
 - për rezultate optimale, ruani një distancë prej 5 - 10 cm nga toka

MIRËMBAJTJA / SHËRBIMI


- Fikeni gjithnjë mjetin, hiqeni baterinë, dhe sigurohuni që të gjitha pjesët e lëvizshme të kenë ndaluar komplet
- Mbjajeni gjithmonë veglën dhe kordonin të pastër (veçanërisht hapësirat e ajrimit B ②)
 - pastrojeni mjetin **pas çdo përdorimi** me një furçë të butë ose leckë (mos përdorni agjente pastrimi ose hollues)
- Ruajtja ⑬
 - fiksojeni shinën ruajtëse H në mur me 2 vida (**nuk janë të përfshira**) dhe të niveluar horizontalisht
 - magazinoni pajisjen **në ambiente të brendshme** në një vend të thatë dhe të mbyllur, larg nga fëmijët
 - mos e mbuloni mjetin me qese plastike (qesja plastike mund të shkaktojë lagështi me ndryshk/gërryerje)
- Nëse pajisja ka defekt pavarësisht kujdesit në prodhim dhe procedurat e provave, riparimi duhet të kryhet nga një qendër e shërbimit pas shitjes për veglat e punës të SKIL
 - dërgojeni mjetin të çmontuar së bashku me vërtetimin e blerjes te shitësi ose te qendra më e afërt e shërbimit e SKIL (adresat si dhe diagrami i shërbimit i veglës janë të paraqitura në www.skil.com)

ZGJIDHJA E PROBLEMEVE

- Lista e mëposhtme tregon simptomat e problemeve, shkaqet e mundshme dhe veprimet korrigjuese (nëse këto nuk e identifikojnë dhe e zgjidhin problemin, kontaktoni me shitësin tuaj ose pikën përkatëse të shërbimit)
 - ! **në rast të një defekti elektrik ose mekanik, fikni menjëherë mjetin dhe hiqni baterinë**
- ★ Motori nuk ndizet ose ndalon papritur
 - bateria bosh --> karikoni baterinë
 - bateria e nxehtë --> lëreni baterinë të ftohet
 - çelësi i ndezjes/fikjes me defekt --> kontaktoni me shitësin/pikën e shërbimit
 - motori me defekt --> kontaktoni shitësin/stacionin e shërbimit
- ★ Vegla punon me ndërprerje
 - çelësi i ndezjes/fikjes me defekt --> kontaktoni me shitësin/pikën e shërbimit
 - lidhjet e brendshme me defekt --> kontaktoni me shitësin/pikën e shërbimit
 - helika e bllokuar nga një objekt i huaj --> hiqni bllokimin

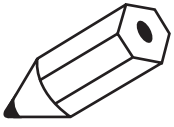
MJEDISI

Vetëm për vendet e BE-së

- **Mos i hidhni mjetet elektrike, aksesorët dhe paketimet e tyre bashkë me mbeturinat e zakonshme shtëpiake**
 - në respektim të Direktivës evropiane 2012/19/EC për pajisjet elektrike dhe elektronike si mbetje dhe zbatimin e saj në përputhje me ligjet kombëtare, pajisjet elektrike që kanë arritur në fund të jetëgjatësisë së tyre duhet të mblidhen të ndara dhe të kthehen në një objekt riciklimi në përputhje me mjedisin
 - simboli  do t'ju kujtojë për këtë gjë kur të jetë nevoja për t'i hedhur
- ! **para hedhjes mbroni terminalët e baterisë me ngjithës të fortë për të parandaluar qarkun e shkurtër**

ZHURMA / VIBRIMI

- I matur sipas EN 62841-1, EN 62841-4-6 niveli i presionit të zhurmës në pozicionin e punimit i këtij mjeti është 88 dB(A) (toleranca K = 3 dB) dhe niveli i fuqisë së zhurmës 94 dB(A) (toleranca K = 1, 6 dB), dhe dridhja 1, 38 m/s² (shuma e vektorit triax; toleranca K = 1, 5 m/s²)
- Niveli i emetimit të vibrimit është matur në përputhje me një provë të standardizuar të dhënë në EN 62841-1, EN 62841-4-6; ajo mund të përdoret për të krahasuar një vegël me një tjetër dhe si një vlerësim paraprak i ekspozimit ndaj vibrimit kur përdorni pajisjen për proceset e përmendura
 - përdorimi i pajisjes për procese të ndryshme, ose me aksesorë të ndryshëm dhe të mirëmbajtur keq, mund të **rritë** ndjeshëm nivelin e ekspozimit
 - kohët kur pajisja është e fikur dhe kur është e ndezur por jo në punë, mund të **zvogëlojnë** ndjeshëm nivelin e ekspozimit
- ! **mbroni veten nga efektet e dridhjeve duke mirëmbajtur pajisjen dhe aksesorët e saj, duke i mbajtur duart e ngrohta dhe duke organizuar mënyrën tuaj të punës**



A series of 20 horizontal lines for writing, starting from the top line and extending to the bottom of the page.

- میزان انتشار ارتعاشات بر اساس تست استاندارد شده‌ای که در EN 1-1۲۸۴۱، EN ۱-۲۲۸۴۱-۴ معرفی شده است اندازه‌گیری گردید؛ از این ارقام می‌توان برای مقایسه یک ابزار با ابزار دیگر و بعنوان ارزیابی اولیه در معرض قرارگیری ارتعاشات هنگام کار با ابزار در کاربری‌های فوق استفاده کرد
 - استفاده کردن از ابزار برای کاربردهای متفاوت، یا با لوازم و متعلقات متفاوت یا لوازم و متعلقاتی که بد نگهداری شده‌اند، می‌تواند میزان در معرض قرارگیری را به‌طور قابل‌ملاحظه‌ای افزایش دهد
 - مواقعی که ابزار خاموش است یا روشن است ولی کاری با آن انجام نمی‌شود، میزان در معرض قرارگیری به‌طور قابل‌توجهی کاهش می‌یابد
- !** با نگهداری مناسب از ابزار و لوازم و متعلقات آن، گرم نگهداشتن دست‌های خود، و سازمان دهی الگوهای کاری می‌توانید خود را در برابر اثرات ارتعاش محافظت کنید

خطرناک است.

ج از ابزار الکتریکی به خوبی نگهداری کنید. وجود هرگونه نامبرانی یا گره خوردگی اجزای متحرک ابزار، شکستگی قطعات و هرگونه وضعیت دیگری که ممکن است بر روی عملکرد ابزار تأثیر بگذارد را بررسی کنید. در صورت وجود آسیب، پیش از استفاده از ابزار آن را تعمیر کنید. بسیاری از اتفاقات به دلیل عدم نگهداری مناسب از ابزار الکتریکی روی می‌دهد.

ح ابزار برش را تیز و تمیز نگه دارید. ابزار هررسی که خوب مراقبت شده و دارای لبه‌های تیز هستند، کمتر در قطعه کار گیر کرده و بهتر قابل‌هدایت می‌باشند.

خ ابزار الکتریکی، متعلقات و دیگر لوازم جانبی آن را مطابق با دستورات این دفترچه و همچنین با در نظر گرفتن شرایط و نوع کار مورد استفاده قرار دهید. استفاده کردن از ابزار الکتریکی برای کارهایی که برای آن طراحی نشده است می‌تواند بسیار خطرناک باشد.

د دسته‌ها و سطوح دستگیره‌ها را خشک، تمیز و عاری از روغن و گریس نگه دارید. در صورت لیز بودن دسته‌ها و سطوح دستگیره‌ها امکان گرفتن و کنترل ابزار در شرایط غیرمنتظره وجود نخواهد داشت.

ه استفاده و مراقبت از ابزار باتری
ا) باتری‌ها را منحصراً در دستگاه‌هایی شارژ کنید که توسط سازنده توصیه شده باشند. شارژی که برای یک نوع بسته باتری مناسب است، ممکن است اگر برای شارژ بسته باتری دیگری استفاده شود خطر آتش‌سوزی ایجاد کند.

ب) در ابزار الکتریکی، تنها از باتری‌هایی استفاده کنید که برای آن در نظر گرفته شده‌اند. استفاده از باتری‌های متفرقه می‌تواند منجر به جراثیم و آتش‌سوزی گردد.

ت) در صورت عدم استفاده از باتری باید آن را از اجسام فلزی دیگر، از جمله گیره‌های فلزی، سکه، کلید، میخ، پیچ یا دیگر وسایل کوچک فلزی دور نگه دارید. زیرا برخورد با این وسایل می‌تواند باعث ایجاد اتصالی شود. ایجاد اتصالی بین ترمینال‌های باتری می‌تواند باعث سوختگی یا ایجاد حریق شود.

ث) استفاده بی‌رویه از باتری می‌تواند باعث خروج مایعات از آن شود؛ در چنین شرایطی از دست زدن به آن خودداری کنید. در صورت تماس اتفاقی با آن، دست خود را با آب بشویید. در صورت تماس با مایع با چشم، به پزشک مراجعه کنید. مایع خارج‌شده از باتری می‌تواند باعث التهاب پوست و سوختگی شود.

ج) اگر یک بسته باتری یا ابزار آسیب دیده یا دستکاری شده است، نباید از آن استفاده کنید. باتری‌های آسیب‌دیده یا دستکاری‌شده ممکن است منجر به حوادث پیش‌بینی نشده، از جمله آتش‌سوزی، انفجار و جراثیم شوند.

ح) بسته باتری یا ابزار را در معرض آتش یا دمای بسیار بالا قرار ندهید. قرار دادن در معرض آتش یا دمای بالاتر از ۳۱- درجه سانتیگراد می‌تواند باعث انفجار گردد.

خ) تمام دستورالعمل‌های شارژ را رعایت کنید و بسته باتری یا ابزار را در خارج از محدوده دمای ذکرشده در راهنما شارژ نکنید. شارژ نادرست یا شارژ کردن در دمای خارج از محدوده ذکرشده می‌تواند به باتری آسیب برساند و خطر آتش‌سوزی را بالا ببرد.

۱۶ سرویس

ا) برای سرویس ابزار الکتریکی به تعمیرکار ماهر رجوع کنید و تنها از وسایل یدکی یکساز استفاده کنید. این کار باعث خواهد شد که ایمنی ابزار الکتریکی شما تضمین گردد.

ب) هرگز بسته‌های باتری آسیب‌دیده را سرویس نکنید. عملیات سرویس بسته‌های باتری باید فقط توسط سازنده یا مراکز خدماتی مجاز انجام شود.

هشدارهای ایمنی برگ‌روب

ا) از دستگاه در شرایط باد آب و هوایی به‌خصوص زمانی که خطر رعد و برق وجود دارد استفاده نکنید. این امر خطر اصابت صاعقه را کاهش می‌دهد.

ب) از محافظ چشم و گوش استفاده کنید. جهیزات حفاظتی کافی خطر آسیب‌های شخصی را کاهش می‌دهد.

ت) هنگام کار با دستگاه همیشه از کفش ضد لغزش و محافظ استفاده کنید. اگر کفش نپوشیده یا صندل رویان به پا دارید با دستگاه کار نکنید. رعایت این موارد باعث کاهش خطر آسیب به پا می‌شود.

ث) از پوشیدن لباس‌های گشاد یا وسایلی مانند روسری، بند، زنجیر، کراوات و غیره که ممکن است به ورودی هوا کشیده شود، خودداری کنید. موهای بلند را از پشت بدنید یا بپوشانید تا مطمئن شوید که به ورودی هوا کشیده نمی‌شوند. اگر هر یک از این موارد به داخل ورودی هوا کشیده شود، می‌تواند خطر آسیب شخصی را افزایش دهد.

ج) در هنگام کار با دستگاه، اطرافیان را دور نگاه دارید. زباله‌های پرتاب شده می‌تواند خطر آسیب شخصی را افزایش دهد.

ح) هرگز نازل دمنده را به طرف افراد یا حیوانات خانگی یا به سمت پنجره‌ها نگیرید. هنگام روپیدن زباله‌ها در نزدیکی اجسام سخت مانند درختان، اتومبیل‌ها و دیوارها که می‌تواند باعث کمانه کردن زباله‌ها شود، احتیاط بیشتری به خرج دهید. اجسام پرتاب شده می‌توانند به اموال آسیب برسانند و خطر آسیب شخصی را افزایش دهند.

خ) از دستگاه برای دمنده به هر چیزی که می‌سوزد یا دود می‌کند مانند سیگار، کبریت یا خاکستر داغ استفاده نکنید. این منابع اشتعال ممکن است خطر آتش‌سوزی را افزایش دهند.

د) به فن در حالی که هنوز در حال چرخش است دست نزنید. قبل از اینکه هر قسمتی را که ممکن است به فن دسترسی داشته باشد جدا کنید. دستگاه را خاموش نمایید. صبر کنید تا فن متوقف شود و دستگاه را از برق بکشید. این امر خطر جراحت ناشی از قطعات متحرک را کاهش می‌دهد.

ذ) هنگام تمیز کردن اجسام گیرگیره یا تعمیر دستگاه، مطمئن شوید که کلید برق خاموش است و سیم برق جدا شده است. فعال کردن غیرمنتظره دستگاه در حین تمیز کردن اجسام گیر کرده یا تعمیر ممکن است خطر آسیب شخصی را افزایش دهد.

ر) منطقه‌ای را که قرار است در آن از دستگاه استفاده شود، از نظر حیات وحش به طور کامل بررسی کنید. ممکن است حیات وحش توسط دستگاه حین کار دچار آسیب شود.

عمومی

• فقط موقعی از دستگاه استفاده کنید که نور روز وجود داشته باشد یا محیط با نور مصنوعی مناسب روشن شده باشد

• فقط زمانی از دستگاه استفاده کنید که کاملاً مونتاژ شده باشد

• از دستگاه روی چمن مرطوب و زمانی که موادی که بنیاست روپیده شوند خیس هستند استفاده نکنید

• از گرفتن ابزار روشن جلوی مواد داغ، قابل‌اشتعال یا انفجاری خودداری کنید

• هرگز دستگاه را در مجاورت افراد (به ویژه کودکان) و حیوانات به‌کار نیندازید

• مسئولیت هرگونه حادثه یا مخاطرات احتمالی برای دیگر افراد یا اموال آن‌ها بر عهده کاربر دستگاه است

• همیشه پس از اتمام کار ابزار را خاموش و باتری را جدا کنید

- هرگاه ابزار را رها می‌کنید

- پیش از برطرف کردن گیر و گرفتگی مواد و اشیاء

- پیش از بررسی تمیزکاری یا استفاده از ابزار

- پس از برخورد با جسم خارجی

- هرگاه ابزار شروع به لرزش غیرعادی کند

• هرگز نخاله‌ها را سمت افراد روپید

• هنگام کار با دستگاه همیشه شلوار بلند، آستین بلند و کفش‌های محکم داشته باشید

• از دستکش محافظ، عینک ایمنی، لباس تنگ و محافظ مو (برای موهای بلند) استفاده کنید

• هنگام کار در محیط‌های پر گردوغبار، از ماسک گردوغبار استفاده کنید

• اگر سونبج دستگاه را روشن و خاموش می‌کنید از آن استفاده نکنید؛ همیشه اجازه دهید فردی ماهر سونبج آسیب‌دیده را تعمیر کند.

• این ابزار برای استفاده توسط اپراتور در سطح زمین در نظر گرفته شده است پس از آن روی تریبان یا هر تکیه‌گاه ناپایدار دیگر استفاده نکنید.

• اگر به نظر می‌رسد که ابزار دارای لرزش بیش از حد است، ابزار را متوقف کنید و آن را برای آسیب بررسی نمایید.

قبل از استفاده

• لطفاً با نحوه کار کنترل‌ها و کارکرد اصولی این وسیله آشنا شوید

• عملکرد ابزار را پیش از هر بار استفاده کنترل کنید و در صورت بروز اشکال، دستگاه را فوراً برای تعمیر نزد تعمیرکار ماهر ببرید؛ هرگز خودتان ابزار را باز نکنید

• اگر لوله، نازل یا ابزار خراب شده است، هرگز با آن کار نکنید

• قطعات آسیب‌دیده را تعویض کنید

• تمام پیچ و مهره‌ها را محکم نگه دارید تا مطمئن شوید که ابزار در شرایط کاری ایمن قرار دارد

حین استفاده

• در هنگام استفاده از ابزار، با سرعت عادی حرکت کنید (از روپیدن جدا خودداری کنید) روی شیپ‌ها، درست قدم بگذارید

• همیشه اطمینان حاصل کنید ورودی‌های هوا B عاری از آلودگی باشند

• هنگام کار به شکل مستحکم بایستید (بیش از حد دست خود را دراز نکنید، به‌خصوص وقتی روی پله یا تریبان هستید)

• پس از استفاده

• ابزار را در داخل ساختمان و در مکانی خشک و محفوظ و دور از دسترس کودکان قرار دهید

ی ژرّاش سرب نودب بورگرپ

۰۳۳۱

مقدمه

- این ابزار برای روبیدن برگهای خشک و سایر زباله‌های باغ مانند چمن و شاخه طراحی شده است
- این ابزار فقط برای مصارف خانگی در نظر گرفته شده و برای استفاده در شرایط مرطوب طراحی نشده است
- لطفاً از وجود تمام قسمت‌های نمایش داده شده در تصویر ① در بسته بندی محصول اطمینان حاصل کنید
- در صورت مفقود شدن یا آسیب دیدن قطعات، لطفاً با فروشنده خود تماس بگیرید
- لطفاً پیش از کار با دستگاه، دفترچه راهنما را با دقت مطالعه نمایید و آن را برای استفاده آتی نزد خود نگه دارید ②
- به دستورالعمل‌های ایمنی و هشدارها دقیقاً توجه کنید: عدم رعایت این هشدارها و دستورالعمل‌ها ممکن است به بروز آسیب شدید منجر شود

داده‌های فنی ①

اجزای ابزار ②

- A کلید استارت با سرعت متغیر
- B شیارهای تهویه
- C دکمه آزادسازی لوله
- D لوله
- E سرلوله
- F دکمه آزادسازی تیغه
- G قلاب نگهداری
- H ریل نگهداری
- J نشانگر شارژ باتری
- K اهرم تنظیم سرعت هوا
- L سطح دستگیره

ایمنی

راهنمای‌های ایمنی عمومی برای ابزارهای الکتریکی

Ⓐ هشدار تمامی هشدارهای ایمنی، دستورالعملها، تصاویر و مشخصات ارائه شده همراه با این ابزار برقی را مطالعه کنید. در صورت عدم رعایت دستورالعمل‌های زیر، خطر برق‌گرفتگی، آتش‌سوزی و/یا بروز آسیب‌های شدید وجود دارد.

همه هشدارها و راهنمای‌ها را برای استفاده آتی نزد خود نگه دارید.

در این هشدارها عبارت «ابزار برقی» به معنی ابزارهای الکتریکی فاقد باتری (با سیم برق) یا ابزارهای الکتریکی باتری‌دار (شارژی) است.

- ایمنی محل کار
- محیط کار باید تمیز و دارای روشنایی مناسب باشد. محیط کار نامرتب و کم نور می‌تواند باعث سوانح کاری شود.
- با ابزار الکتریکی در محیط‌هایی که در آن خطر انفجار وجود دارد، مانند محیط‌های حاوی مایعات، گازها و غبارهای محترقه، کار نکنید. ابزارهای الکتریکی جرقه‌هایی ایجاد می‌کنند که ممکن است غبارها یا بخارها را مشتعل کنند.
- در هنگام کار با ابزار الکتریکی، کودکان و اطرافیان را از محل کار دور نگاه دارید. حواس‌پرتی می‌تواند باعث شود کنترل از دستتان خارج شود.
- ایمنی برق
- دوشاخه‌های ابزار الکتریکی باید با پریز همخوانی داشته باشند. دوشاخه را هرگز و به هیچ صورتی تغییر ندهید. برای ابزار ارت‌شده (دارای سیم اتصال به زمین) از دوشاخه‌های تبدیل استفاده نکنید. دوشاخه‌های بدون تغییر و پریزهای سازگار خطر برق‌گرفتگی را کاهش می‌دهند.

ب) از تماس بدنه یا سطوح متصل به زمین یا ارت‌شده مانند لوله‌ها، رادیاتورها، اجاق گاز و یخچال اجتناب کنید. اگر بدن شما ارت شود یا به زمین متصل شود خطر برق‌گرفتگی افزایش می‌یابد.

ت) ابزار الکتریکی را در معرض باران یا در محیط‌های مرطوب قرار ندهید. نفوذ آب به ابزار الکتریکی، خطر برق‌گرفتگی را افزایش می‌دهد.

ث) به سیم آسیب نرسانید. هرگز از سیم برای حمل، کشیدن یا بیرون آوردن دوشاخه ابزار الکتریکی از پریز استفاده نکنید. سیم ابزار را از گرما، روغن، لبه‌های تیز و قطعات متحرک دور نگه دارید. سیم‌های آسیب‌دیده یا در هم پیچیده شده خطر برق‌گرفتگی را افزایش می‌دهند.

ج) هنگام کار با ابزار الکتریکی در محیط باز از کابل رابط سیار مناسب برای محیط باز استفاده کنید. استفاده از سیم مناسب برای استفاده در محیط باز خطر برق‌گرفتگی را کاهش می‌دهد.

ح) اگر کار با ابزار الکتریکی در محیطی مرطوب اجتناب‌ناپذیر است، از یک کلید حفاظتی جریان خطا و نشستی زمین (کلید قطع‌کننده اتصال با زمین) استفاده کنید. استفاده از کلید قطع‌کننده اتصال با زمین خطر برق‌گرفتگی را کاهش می‌دهد.

③ رعایت ایمنی شخصی

أ) هنگام کار با ابزار الکتریکی هشیار باشید. به کاری که می‌کنید دقت داشته باشید و از عقل سلیم خود استفاده کنید. به هنگام خستگی یا هنگام مصرف مواد، الکل یا دارو از ابزار الکتریکی استفاده نکنید. یک خطه غفلت هنگام کار با ابزار الکتریکی می‌تواند سبب وارد آمدن جراحتهای شدید شود.

ب) از تجهیزات ایمنی شخصی استفاده کنید. همواره از عینک ایمنی استفاده کنید. استفاده از تجهیزات ایمنی مانند ماسک تنفسی گرد و غبار، کفش ایمنی ضد لغزش، کلاه ایمنی و گوشی ایمنی متناسب با نوع کار با ابزار خطر مجروح شدن را تقلیل می‌دهد.

ت) از روشن شدن ناخواسته ابزار جلوگیری کنید. پیش از اتصال به منبع برق و/یا بسته باتری، برداشتن یا حمل ابزار، اطمینان حاصل کنید که دکمه قطع و وصل در حالت خاموش قرار داشته باشد. در صورتیکه هنگام حمل دستگاه انگشت شما روی دکمه قطع و وصل باشد و یا دستگاه را در حالت روشن به برق بزنید، ممکن است سوانح کاری پیش آید.

ث) پیش از روشن کردن ابزار الکتریکی، هرگونه کلید یا اچار تنظیم‌کننده را بردارید. اچار یا کلیدهایی که روی بخش‌های چرخنده ابزار الکتریکی قرار دارند، می‌توانند باعث ایجاد جراحات شوند.

ج) هنگام کار با ابزار پیش از اندازه بدن خود را نکشید و متمایل نشوید. در همه حال جای پای محکم داشته باشید و تعادل خود را حفظ کنید. به این ترتیب می‌توانید ابزار الکتریکی را در وضعیت‌های غیرمنتظره بهتر تحت کنترل داشته باشید.

ح) لباس مناسب بپوشید. از پوشیدن لباس‌های گشاد و شل یا زیورآلات خودداری کنید. مو و لباس خود را دور از قطعات متحرک نگاه دارید. احتمال گیر کردن لباس‌های گشاد، زیورآلات یا موی بلند در قطعات متحرک دستگاه وجود دارد.

خ) در صورتیکه می‌توانید وسایل مکش گرد و غبار و یا وسیله جذب زائده را به دستگاه نصب کنید، باید مطمئن شوید که این وسایل نصب و به شیوه‌ای درست استفاده می‌شوند. استفاده از وسایل مکش گرد و غبار می‌تواند خطرات مربوط به غبار را کاهش دهد.

د) اجازه ندهید آشنایی و تسلط حاصل از استفاده مکرر از ابزارها باعث شود حس کنید لازم نیست دقت داشته باشید و قوانین ایمنی ابزار را نادیده بگیرید. یک عمل از روی بی‌دقتی می‌تواند در کسری از ثانیه موجب جراحات شدید شود.

④ استفاده و مراقبت از ابزار الکتریکی

أ) از وارد کردن فشار زیاد روی دستگاه خودداری کنید. بری هر کاری، از ابزار الکتریکی مناسب با آن استفاده کنید. به کار گرفتن ابزار الکتریکی مناسب باعث می‌شود بتوانید کار را بهتر و به شیوه‌ای ایمن‌تر و با سرعت طراحی شده برای آن انجام دهید.

ب) اگر ابزار با کلید روشن و خاموش نمی‌شود، از آن استفاده نکنید. هرگونه ابزار برقی که امکان روشن و خاموش کردن آن با سوییچ وجود نداشته باشد خطرناک است و باید تعمیر شود.

ت) قبل از هرگونه تنظیم، تعویض قطعات یا کنار گذاشتن دستگاه، دوشاخه را از برق بکشید و/یا اگر می‌توان باتری را جدا کرد. بسته باتری آن را خارج کنید. رعایت این اقدامات پیشگیرانه ایمنی خطر روشن شدن ناخواسته ابزار الکتریکی را کاهش می‌دهد.

ث) ابزار الکتریکی را در صورت عدم استفاده از دسترس کودکان دور نگه دارید و اجازه ندهید افراد نووارد و یا اشخاصی که این دفترچه راهنما را خوانده‌اند، با این دستگاه کار کنند. قرار گرفتن ابزار الکتریکی در دست افراد نووارد و یا بچریه

- ④ قد تنفجر البطاريات عندما تتعرض للحرارة لذا لا تحرق البطارية لأي سبب
 ⑤ قم بتخزين الآلة/الشاحن/البطارية في أماكن لا تتجاوز درجة الحرارة فيها 50 درجة مئوية
 ① أبق المرافقين بعيداً عن نطاق عمل الآلة
 ⑦ ارتد معدات حماية العينين والأذنين
 ⑧ لا تتخلص من الآلات الكهربائية والبطاريات مع النفايات المنزلية

الاستخدام

- تعليمات السلامة ①
- قم بحاذرة التجويف الموجود بالأنبوب D في هيكل المنفاخ، وادفع الأنبوب D في هيكل المنفاخ إلى أن يثبت في مكانه
- تأكد من جميع الأنابيب بشكل صحيح
- خلع الأنبوب، اضغط مع التثبيت على زر تحرير الأنبوب C لفك تعشيق اللسان.
- ثم اسحب الأنبوب حتى النهاية من المنفاخ
- قم بحاذرة الفوهة E، وادفع الفوهة E في الأنبوب إلى أن تثبت في مكانها المناسب. خلعها، اضغط على زر تحرير الفوهة F واخلع الفوهة.
- شحن البطارية
- اقرأ تحذيرات وتعليمات السلامة المرفقة مع الشاحن
- خلع/تركيب البطارية ②
- التشغيل/الإيقاف
- قم بتشغيل الآلة عن طريق الضغط لأسفل على مفتاح تغيير السرعات الزنبركي A
- يتم التحكم في سرعة هواء المنفاخ عن طريق الضغط على مفتاح تغيير السرعات الزنبركي
- قبل تشغيل الآلة، تأكد من عدم ملامستها لأي شيء
- يجب إيقاف الآلة، يستمر المحرك في العمل لمدة ثوانٍ
- ذراع ضبط سرعة الهواء K ③
- قم بتشغيل المنفاخ عن طريق جذب ذراع ضبط سرعة الهواء K إلى أسفل
- بينما الذراع K مجذوب إلى أسفل، يجب الضغط بشكل متزامن على المفتاح الزنبركي A، وحينها ستزيد سرعة الهواء في نفس الوقت
- ادفع ذراع ضبط سرعة الهواء K إلى أعلى حتى النهاية لإيقاف تشغيل المنفاخ
- يجب دائماً دفع ذراع ضبط سرعة الهواء لأعلى حتى النهاية قبل إيقاف تشغيل المنفاخ
- مؤشر شحن البطارية ④
- مؤشر زر على مؤشر شحن البطارية ل تعرض مستوى شحن البطارية الحالي

- عند بدء مستوى الحد الأدنى لمؤشر البطارية في الوميض بعد الضغط على الزر ل ④ b، فهذا معناه أن البطارية فارغة الشحنة
- عند بدء مستويين من مؤشر البطارية في الوميض بعد الضغط على الزر ل ④ c، فهذا معناه أن البطارية ليست في نطاق درجة حرارة التشغيل المسموح بها
- حماية البطارية
- تتوقف الآلة عن العمل بشكل مفاجئ أو لا يمكن تشغيلها في الحالات التالية
- الحمل زائد للغاية --> تخلص من الحمل وأعد التشغيل
- درجة حرارة البطارية ليست في نطاق درجة حرارة التشغيل المقبولة وهو 0-20 إلى 50 درجة مئوية --> يبدأ مستويان من مؤشر شحن البطارية في الوميض عند الضغط على الزر ل ④ c؛ انتظر حتى عودة البطارية إلى نطاق درجة حرارة التشغيل المقبولة
- شحن البطارية يكاد يكون فارغاً (للحماية من التفريغ العميق للشحن) --> يتم عرض مستوى الشحن المنخفض للبطارية أو يومض مستوى شحن البطارية المنخفض ④ من خلال مؤشر شحن البطارية عند الضغط على الزر ل، اشحن البطارية
- لا تستمر في الضغط على زر التشغيل/الإيقاف بعد توقف الآلة بشكل تلقائي؛ لأن البطارية قد تكون تالفة
- إمسك الآلة وتوجيهها ⑤
- في أثناء العمل، احرص دائماً على الإمساك بالآلة بإحكام
- للحصول على نتائج مثالية، حافظ على مسافة 10-15 سم بين الآلة والأرض

الصيانة/الخدمة

- احرص دائماً على إيقاف تشغيل الآلة واخلع مجموعة البطارية؛ وتأكد من توقف

جميع الأجزاء المتحركة بشكل تام

- احرص دائماً على نظافة الآلة (خاصة فتحات التهوية B ①)
- نظف الآلة بعد كل استخدام باستخدام فرشاة ناعمة أو قطعة قماش مبللة (لا تستخدم مواد تنظيف أو مذيبات)
- التخزين ③
- قم بتركيب قضيب التخزين H على الجدار بمسمارين (غير مرفقين) واضبط مستواه أفقياً
- يجب تخزين الآلة داخل مكان جاف مغلق بعيداً عن متناول أيدي الأطفال
- لا تلم بتغطية الآلة بالبلاستيك (لأن البلاستيك قد يتسبب في حدوث رطوبة، وهو ما قد يؤدي إلى الصدأ أو التآكل)
- إذا تعذر تشغيل الآلة على الرغم من الحذر الشديد في إجراءات التصنيع والاحتيا، فيجب القيام بالإصلاحات بواسطة مركز خدمة ما بعد البيع للآلات العاملة بالطاقة الخاصة بشركة SKIL
- قم بإرسال الآلة من دون تفكيكها بالإضافة إلى إثبات الشراء إلى البائع أو أقرب مركز خدمة SKIL (العاونين بالإضافة إلى مخطط الخدمة متاحان على www.skil.com)

استكشاف الأعطال وإصلاحها

- توضح القائمة التالية أعراض المشاكل والأسباب المحتملة والإجراءات التصحيحية (إذا لم يعمل ذلك على التعرف على المشكلة وإصلاحها، اتصل بالتاجر أو مركز الخدمة)
- في حالة حدوث خلل كهربائي أو ميكانيكي، أوقف تشغيل الآلة فوراً وأزل البطارية
- ★ المحرك لا يبدأ العمل أو يتوقف فجأة
- البطارية فارغة --> اشحن البطارية
- البطارية ساخنة --> اترك البطارية تبرد
- هناك خلل في مفتاح التشغيل/الإيقاف --> تواصل مع التاجر/مركز الخدمة
- عطل في المحرك --> تواصل مع التاجر/مركز الخدمة
- ★ الآلة تعمل بشكل متقطع
- هناك خلل في مفتاح التشغيل/الإيقاف --> تواصل مع التاجر/مركز الخدمة
- خلل في الأسلاك الداخلية --> تواصل مع التاجر/مركز الخدمة
- تعرض محرك الدفع للاسناد بسبب جسم غريب --> قم بالتخلص من سبب الاسناد

البيئة المحيطة

- لدول الاتحاد الأوروبي فقط
- لا تتخلص من الآلات الكهربائية والملحقات ومكونات التغليف مع النفايات المنزلية
- وفقاً للتوجيه الأوروبي 2012/19/EC الخاص بنفايات المعدات الكهربائية والإلكترونية، وتطبيقه بالتوافق مع القانون المحلي، يجب جميع الأدوات الكهربائية منتهية الصلاحية بشكل منفصل وإرسالها إلى أحد منشآت إعادة التصنيع المتوافقة مع البيئة
- سيدكرت الرمز ① بهذا يعني الحاجة إلى التخلص من أية آلة
- قبل التخلص من البطارية، قم بحماية أطراف توصيل البطارية بشرائط قوي لمنع حدوث دائرة قصر (قفل للدائرة)

الضوضاء/الاهتزاز

- عند القياس بالتوافق مع المعيار EN 12841، EN 12841-1، EN 12841-2، يكون مستوى ضغط صوت هذه الآلة في وضع العمل هو 88 ديسيبل(A) (نسبة الشك K = 3 ديسيبل) ومستوى قوة الصوت هو 94 ديسيبل(A) (نسبة الشك K = 1,1 ديسيبل)، والاهتزاز 3,8 م/ثانية² (مجموع الكميات الموجهة ثلاثي المحاور؛ نسبة الشك K = 0,5 م/ثانية²)
- تم قياس مستوى انبعاثات الاهتزاز بالتوافق مع الاختيار المعياري المحدد في EN 12841-1، EN 12841-2؛ يمكن استخدامه لمقارنة آلة بالآلة الأخرى وكتقييم تمهيدي للتعرض للاهتزاز عند استخدام الآلة في التطبيقات الموضحة
- قد يؤدي استخدام الآلة في تطبيقات مختلفة أو مع ملحقات مختلفة أو ذات صيانة رديئة إلى زيادة مستوى التعرض بصورة كبيرة
- إن الفترة الزمنية التي يتم خلالها إيقاف تشغيل الآلة أو عندما تكون قيد التشغيل لكنها لا تؤدي أية مهام، قد تؤدي إلى تقليل مستوى التعرض بصورة كبيرة
- قم بحماية نفسك من تأثيرات الاهتزاز من خلال صيانة الآلة وملحقاتها.

- استخدام الآلة في أعمال غير تلك المخصصة لها إلى حوادث خطيرة.
- (هـ) احتفظ بالمقايض وأسطح الإمساك جافة ونظيفة وخالية من الزيوت والشحوم. لأن المقايض والأسطح الإمساك المنزلة لا تمنحك القدرة على التعامل والتحكم الأمين في الآلة في المواقف غير المتوقعة.
- (و) استخدم الآلة العاملة بالبطارية والعناية بها
- (أ) لا تعد شحن الآلة إلا باستخدام الشاحن المجد بواسطة الشركة الصانعة. فالشاحن الملائم لنوع ما من مجموعات البطارية قد يتسبب في نشوب حريق إذا تم استخدامه مع مجموعة بطارية أخرى.
- (ب) استخدم الآلات العاملة بالطاقة مع مجموعات البطاريات المخصصة لها فقط. لأن استخدام أي مجموعات بطارية أخرى قد يؤدي إلى التعرض لإصابات أو نشوب حريق.
- (ج) عند عدم استخدام مجموعة البطارية، احتفظ بها بعيداً عن الأغراض المعدنية الأخرى مثل مشابك الأوراق أو العملات المعدنية أو المفاتيح أو المسامير أو البراغي أو الأغراض المعدنية الصغيرة الأخرى التي قد تتسبب في عمل دائرة قصر (ماس كهربائي بين أقطاب البطارية. عمل دائرة قصر (ماس كهربائي) بين أطراف البطارية قد يتسبب في حروق أو نشوب حريق.
- (د) في حالات التعامل السوي، قد يحدث ارتفاعاً للسوائل من البطارية؛ لا تلامسها. إذا حدثت ملامسة بشكل عرضي، فاغسلها بالماء. إذا لامس السائل العينين، فاطلب المساعدة الطبية على الفور. السائل المرشح من البطارية قد يتسبب في حدوث احتياج في الجلد أو حروق.
- (ج) لا تستخدم مجموعة البطارية أو الآلة إذا كانا تالفيين أو تم إدخال تعديلات عليهما. لأن البطاريات التالفة أو التي تم تعديلها قد تعمل بشكل غير متوقع. وهو ما قد يؤدي لنشوب حريق أو حدوث انفجار أو خطر التعرض لإصابة.
- (ح) لا تقم بتعرض مجموعة البطارية أو الآلة للحريق أو درجات الحرارة الزائدة. التعرض لدرجات الحرارة الأعلى من ١٠٣ درجة مئوية قد يؤدي إلى حدوث انفجار.
- (خ) اتبع تعليمات الشحن ولا تشحن مجموعة البطارية أو الآلة في نطاق درجة حرارة خارج النطاق المحدد في التعليمات. قد يؤدي الشحن غير المضبوط أو في درجات حرارة خارج النطاق المسموح به إلى تلف البطارية وخطر نشوب حريق.
- (١) الصيانة
- (أ) ينبغي إجراء الصيانة على الآلة بواسطة فني إصلاح متخصص باستخدام قطع غيار أصلية مطابقة فقط. فهذا سيضمن المحافظة على سلامة الآلة.
- (ب) لا تقم بصيانة مجموعات البطارية التالفة بأي حال من الأحوال. بل ينبغي أن تكون صيانة مجموعات البطارية من خلال الشركة الصانعة أو مقدمي الخدمة المعتمدين فقط.
- تحذيرات السلامة الخاصة بمنفاخ أوراق الأشجار
- (أ) تجنب استخدام الآلة في ظروف مناخية صعبة، خاصة عند وجود خطر حدوث برق. فهذا يحد من خطر الإصابة بالبرق.
- (ب) ارتد أدوات حماية العينين والأذنين. يساعد ارتداء أدوات الحماية في تقليل خطر حدوث إصابة بدنية.
- (ت) في أثناء تشغيل الآلة، ارتد دائماً أحذية حماية مانعة للانزلاق. لا تقم بتشغيل الآلة وأنت حافي القدمين أو ترتدي صندلاً مفتوحاً. فهذا يحد من خطر إصابة الأقدام.
- (ث) احرص على عدم ارتداء ملابس أو أغراض فضفاضة مثل الأوشحة. والخيوط، والسلاسل، وربطات العنق، وما إلى ذلك؛ والتي يمكن أن تسحب إلى مداخل الهواء. اربط الشعر للخلف أو قم بتغطيته للتأكد من سحبه إلى مداخل الهواء. إذا تم سحب أي شيء من هذه الأغراض إلى مداخل الهواء، فقد يؤدي ذلك إلى زيادة خطر الإصابة البدنية.
- (ج) احتفظ بالشاهدين بعيداً عن موقع استعمال الآلة.
- (ح) الخطام المتطير قد يزيد من خطر التعرض لإصابات بدنية.
- (خ) لا توجه مطلقاً فوهة النفاخ في اتجاه الأشخاص أو الحيوانات الأليفة أو في اتجاه النوافذ. توح مزيداً من الحذر عند نفاخ الخطام بالقرب من الأشياء الصلبة. مثل الأشجار والسيارات والجدران التي يمكن أن تتسبب في ارتداد الخطام. قد يتسبب الخطام المتطير في تلف الممتلكات ويزيد من خطر التعرض لإصابات بدنية.
- (د) لا تستخدم الآلة في نفاخ أي شيء يحترق أو يدخن، مثل السجائر أو أعواد النقا أو الرماد الساخن. قد تزيد مصادر الإشعاع هذه من خطر نشوب حريق.
- (هـ) لا تلمس المروحة في أثناء حركتها؛ قم بإيقاف تشغيل الآلة وانتظر

- حتى توقف المروحة تمامًا وافصل الآلة عن مصدر التيار قبل إزالة أي جزء قد يتيح الوصول إلى المروحة. فهذا يحد من خطر الإصابة بفعل الأجزاء المتحركة.
- (١) عند تنظيف الانسدادات أو صيانة الآلة، تأكد من إطفاء مفتاح التشغيل وفصل سلك التيار. لأن بدء التشغيل غير المتوقع للآلة في أثناء تنظيف الانسدادات أو الصيانة قد يزيد من خطر وقوع إصابات شخصية.
- (٢) افحص المنطق المراد استخدام الآلة فيها بعناية بحثاً عن أي كائنات برية. لأنها الآلة قد تتسبب في إصابتها في أثناء التشغيل.
- عام
- احرص دائماً على استخدام الآلة في وقت النهار أو عند وجود إضاءة صناعية ملائمة
 - لا تستخدم الآلة إلا بعد جمعها بالكامل فقط
 - لا تستخدم الآلة على المروج الرطبة، أو عندما تكون الأشياء التي تنوي نفضها رطبة
 - لا تقم بنفخ الأشياء ناجية المواد الساخنة أو القابلة للاشتعال أو المشجرة
 - لا تقم مطلقاً بتشغيل الآلة على مقربة من أشخاص (وخاصة الأطفال) أو حيوانات المستخدم هو المسؤول عن وقوع أي حوادث أو مخاطر يتعرض لها أشخاص آخرون أو تتعرض لها ممتلكاتهم
 - احرص دائماً على إطفاء الآلة وخلق البطارية
 - في أي وقت تترك فيه الآلة من دون رقابة
 - قبل تنظيف المواد المنحصرة
 - قبل فحص أو تنظيف أو العمل داخل أي جزء من أجزاء الآلة
 - عقب الاصطدام بجسم غريب
 - إذا بدأت الآلة في الامتزاز بشكل غير طبيعي
 - لا تقم مطلقاً بنفخ الغبار في اتجاه الأشخاص الجوارين لك
 - ارتد دائماً سروالاً طويلاً وملابس ذات أكمام طويلة وأحذية قوية عند تشغيل الآلة
 - قم بارتداء قفازات واقية ونظارات واقية وملابس محكمة على الجسم وواقٍ للشعر (للشعر الطويل)
 - احرص على ارتداء الفناع الواقية من الغبار في البيئة المترية
 - لا تستخدم الآلة إذا كان لا يمكن تشغيل الآلة أو إيقاف تشغيلها باستخدام المفتاح.
 - واحرص دائماً على إصلاح المفتاح التالف من قبل شخص مؤهل.
 - هذه الآلة معدة لاستخدامها من قبل عامل عند مستوى الأرض، وليس على السلاسل أو أي وسيلة دعم غير ثابتة.
 - إذا بدا أن هذه الآلة بها امتزاز زائد، فأوقف تشغيل الآلة وافحصها بحثاً عن أي تلف.
- قبل الاستخدام
- اعند على أدوات التحكم والاستخدام الملائم للآلة
 - خف من عمل الآلة بشكل سليم قبل كل استخدام. وفي حالة وجود عطل، فقم على الفور بإصلاحها على يد أحد المؤهلين وحظر نهائياً فتح الآلة من تلقاء نفسها
 - لا تقم مطلقاً بتشغيل الآلة إذا كانت هناك مشكلة في الأنبوب أو الفوهة أو الهيكل
 - يجب استبدال الأجزاء المتالفة أو التالفة
 - احرص على ربط جميع الصواميل والمسامير والبراغي بإحكام للتأكد من أن الآلة في حالة تشغيل آمنة
- في أثناء الاستخدام
- قم بتشغيل الآلة بسرعة المشي فقط (لا تركض)
 - حافظ على ثبات قدميك في أثناء الوقوف على المنحدرات
 - احرص دائماً على نفاخ مداخل الهواء B من الملوثات
 - اتخذ مسافة آمان أثناء العمل (لا تحاول بلوغ نقاط بعيدة عنك، خاصة عند استخدام درجات أو سلم)
- مداخلتسوال دعب
- يجب تخزين الآلة داخل مكان جاف ومغلق، بعيداً عن متناول أيدي الأطفال
 - يجب تخزين مجموعة البطارية بشكل منفصل عن الآلة
- البيانات
- البطارية المرفقة: إن وجدت- مفحونة جزئياً (الضمان الحصول على كامل طاقة البطارية، قم بشحن البطارية بالكامل من خلال الشاحن قبل استخدام الآلة للمرة الأولى)
 - استخدم البطاريات والشواحن التالية فقط مع هذه الآلة
 - بطارية SKIL: ٠٠٠٠٣١٠BR
 - شاحن SKIL: ٠٠٠٠٣١٠CR
 - لا تستخدم البطارية إذا تعرضت للتلف؛ ويجب استبدالها
 - لا تقم بتفكيك البطارية بنفسك
 - لا تقم بتعرض الآلة/البطارية للمطر
 - درجة الحرارة المحيطة البطارية بها (الآلة/الشاحن/البطارية):
 - في أثناء الشحن: ٤ إلى ٤٠ درجة مئوية
 - في أثناء التشغيل: ٢٠٠ إلى ٥٠٠ درجة مئوية
 - في أثناء التخزين: ٢٠٠ إلى ٥٠٠ درجة مئوية
- شرح الرموز الموجودة على الآلة/البطارية
- ٢ اقرأ دليل التعليمات

شرف نودب كئي لس لال راجش أ ل ق أروأ خ افنم ٠٣٣١

مقدمة

- تم تصميم هذه الآلة لنفخ أوراق الأشجار وقمامة الحديقة الجافة الأخرى. مثل الحشائش والأغصان
- هذه الآلة معدة للاستخدام المنزلي فقط. وغير مصممة للاستخدام في ظل الأجواء الرطبة
- تأكد من احتواء عبوة التغليف على جميع الأجزاء الموضحة في الشكل (1)
- إذا كانت هناك أجزاء مفقودة أو تالفة، يرجى الاتصال بالوكيل
- اقرأ دليل التعليمات بعناية قبل بدء الاستخدام. واحتفظ به للرجوع إليه في المستقبل (2)
- انتبه بشكل خاص إلى تعليمات وتحذيرات السلامة؛ فقد يؤدي الإخفاق في الالتزام بهذه التعليمات إلى التعرض لإصابة خطيرة

1) البيانات الفنية

مكونات الآلة (2)

- A مفتاح تغيير السرعات الزنبركي
- B فتحات التهوية
- C زر خريز الأنبوب
- D الأنبوب
- E الفوهة
- F زر خريز الفوهة
- G خطاف التخزين
- H قضيب التخزين
- J مؤنثر شحن البطارية
- K ذراع ضبط سرعة الهواء
- L سطح الإسباك

السلامة

تحذيرات السلامة العامة المتعلقة بالآلة العاملة بالبطاقة

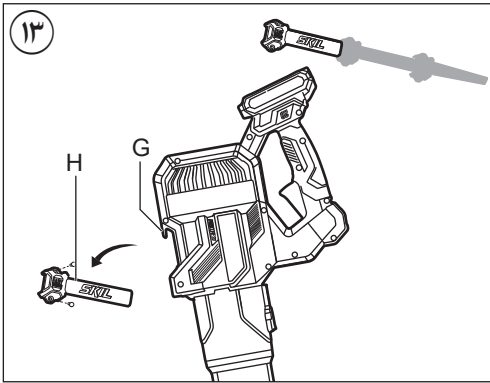
اقرأ جميع تحذيرات السلامة والتعليمات والرسم التوضيحية والمواصفات المرفقة مع هذه الآلة. عدم اتباع جميع التعليمات الواردة أدناه قد يؤدي إلى حدوث صدمة كهربائية أو نشوب حريق أو التعرض للإصابة. أدهما أو جميعها.

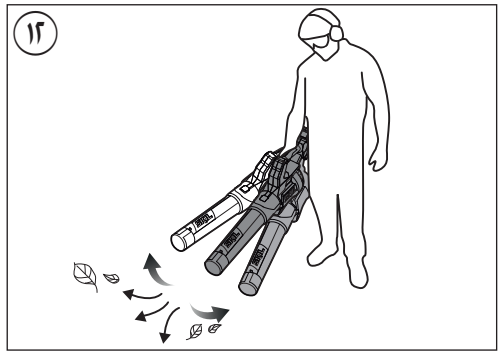
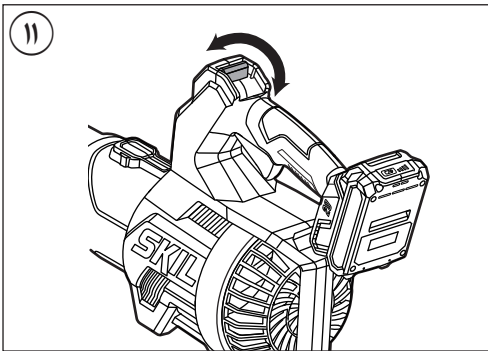
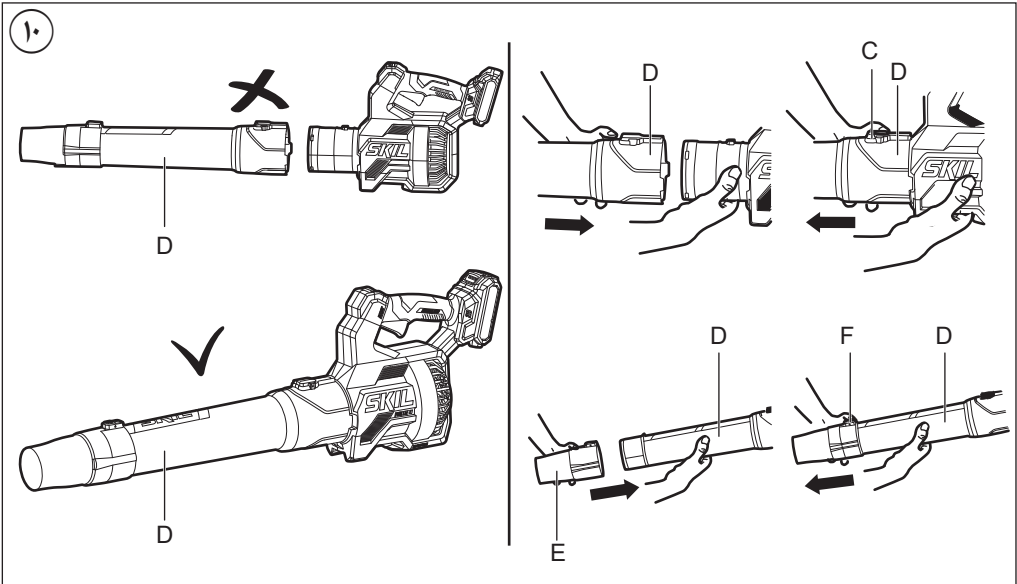
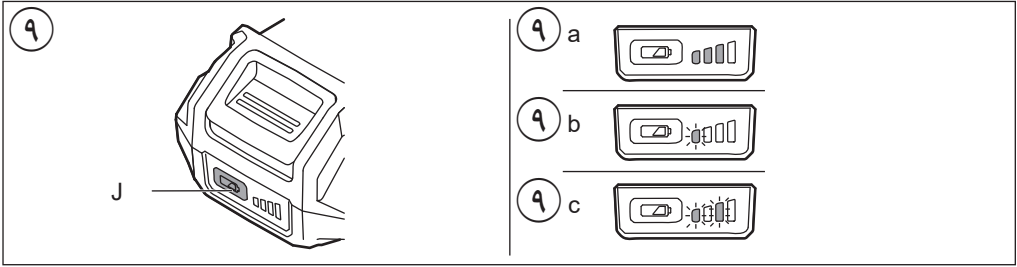
احتفظ بجميع التحذيرات والتعليمات للرجوع إليها في المستقبل.

يشير مصطلح «آلة عاملة بالبطاقة» في قسم التحذيرات إلى الآلة العاملة بالبطاقة (الموصولة بسلك تيار) أو الآلة العاملة بالبطارية (غير الموصولة بسلك تيار).

- (1) سلامة منطقة العمل
- (أ) حافظ على منطقة العمل نظيفة ومضاءة جيدًا؛ حيث عادة ما تنسب المناطق المظلمة أو التي بها ركام إلى وقوع حوادث.
- (ب) لا تقم بتشغيل الآلات العاملة بالبطاقة في أجواء قابلة للانفجار. على سبيل المثال في وجود سوائل أو غازات أو غبار قابلة للاشتعال. فقد تنسب الآلات العاملة بالبطاقة في صدور شرارة، والتي قد تنسب في اشتعال الغبار أو الأبخرة القابلة للاشتعال.
- (ت) احتفظ بالأطفال والمشاهدين بعيدًا عن موقع استعمال الآلة العاملة بالبطاقة. حيث إن الإلهاء قد يجعلك تفقد السيطرة على الآلة.
- (ف) السلامة الكهربائية
- (أ) ينبغي أن يتوافق قايس الآلة العاملة بالبطاقة مع مقبس التيار. لا يجب إدخال تعديلات على القايس بأي حال من الأحوال. لا تستخدم أي قابوس مهائية مع الآلات العاملة بالبطاقة المؤرضة. سنوذي القوابوس غير المعدلة والمقايس المتوافقة إلى الحد من خطر حدوث صدمة كهربائية.
- (ب) جنب ملامسة الجسم لأسطح مؤرضة مثل الأنابيب والشعاع والمواقد والتلاجات. هناك خطر متزايد إلى حدوث صدمة كهربائية إذا كان جسمك مؤرضا.
- (ت) لا تقم بتعرض الآلات العاملة بالبطاقة للمطر أو الأجواء الرطبة.
- حيث سيؤدي الماء الذي يدخل إلى الآلة العاملة بالبطاقة إلى زيادة خطر حدوث صدمة كهربائية.


- (ث) لا تعبت بسلك التيار. لا تقم أبدًا باستخدام سلك التيار لحمل الآلة العاملة بالبطاقة أو سحبها أو فصلها عن التيار. احتفظ بالسلك بعيدًا عن مصادر الحرارة أو الزيت أو الحواف الحادة أو الأجزاء المتحركة. تؤدي أسلاك التيار التالفة أو المشابكة إلى زيادة خطر حدوث صدمة كهربائية.
- (ج) عند تشغيل آلة عاملة بالبطاقة في مكان خارجي مفتوح، استخدم سلك تمديد ملائم للاستخدام الخارجي. استخدم سلك ملائم للاستخدام الخارجي يحد من خطر حدوث صدمة كهربائية.
- (ح) إذا كان لابد من تشغيل الآلة في مكان رطب، فاستخدم مصدر تيار محمي بقاطع تيار متبقي (DCR). يؤدي استخدام قاطع التيار المتبقي إلى الحد من خطر حدوث صدمة كهربائية.
- (3) السلامة الشخصية
- (أ) ابق منتبهًا، وانتبه جيدًا لما تفعله، وكن عقلانيًا عند تشغيل آلة تعمل بالبطاقة. لا تستخدم أداة آلة بالبطاقة وأنت مجهد أو تحت تأثير المخدرات أو الكحوليات أو الأدوية. قد تؤدي لحظة من عدم الانتباه أثناء تشغيل الآلات العاملة بالبطاقة إلى حدوث إصابات شخصية خطيرة.
- (ب) استعن بمعدات الحماية الشخصية، وارتن دالها أدوات حماية للعينين، سيؤدي استخدام أدوات الحماية كقفاز الغبار أو أحذية السلامة المضادة للانزلاق أو القبعة الصلبة أو أدوات حماية السمع في ظروف مناسبة إلى الحماية من الإصابات الشخصية.
- (ت) امنع بدء تشغيل الآلة غير المتعمد. احرص على أن يكون مفتاح الطاقة في وضع الإيقاف قبل توصيل الآلة بمصدر التيار أو مجموعة البطاريات، أو القاطع الآلة أو حملها. قد يؤدي حمل الآلات العاملة بالبطاقة وأصبعك على مفتاح التشغيل أو شحن الآلات العاملة بالبطاقة ومفتاح التشغيل في وضع التشغيل إلى وقوع حوادث.
- (ث) أزل أي مفتاح تعديل أو مفتاح ربط قبل تشغيل الآلة العاملة بالبطاقة. قد يؤدي ترك مفتاح ربط أو مفتاح عادي مركبًا على جزء دوار بالآلة العاملة بالبطاقة إلى وقوع إصابات شخصية.
- (ج) لا تقف في مكان تضطرد لم يدك بعيدًا، قف وأنت ثابت ومتوازن في جميع الأوقات. وهو ما يسمح بتحكم أفضل في الآلة العاملة بالبطاقة في الظروف غير المتوقعة.
- (ح) ارتد الملابس اللامعة. لا ترتد ملابس أو مجوهرات غير ثابتة. احتفظ بشعرك وملابسك بعيدًا عن الأجزاء المتحركة. قد تعلق الملابس الفضفاضة أو المجوهرات أو الشعر الطويل في الأجزاء المتحركة.
- (خ) إذا تم تقديم أجهزة خاصة بتوصيل أدوات استخراج وجمع القبار، فأحرص على توصيلها واستخدامها على النحو اللازم. قد يؤدي استخدام القبار إلى الحد من المخاطر المرتبطة به.
- (د) لا تدع الخبرة المكتسبة من الاستخدام المتكرر للآلات يجعلك تتعامل دون الانتباه اللازم وتتجاهل مبادئ السلامة المتعلقة بالآلة. فقد يتسبب أي إجراء غير مدروس في إصابات خطيرة في جزء من النانبة.
- (4) استخدام الآلة العاملة بالبطاقة والعناية بها
- (أ) لا جبر الآلة العاملة بالبطاقة على أعمال تفوق قدرتها. استخدم الآلة العاملة بالبطاقة للملائمة لأعمالك. ستقوم الآلة العاملة بالبطاقة الملائمة بأداء أعمالك بشكل أفضل وأكثر أمانًا بالمعدل الذي أعدت له.
- (ب) لا تستخدم الآلة العاملة بالبطاقة إذا كان مفتاح التشغيل لا يمكن نقله إلى وضع التشغيل أو وضع الإيقاف. أي آلة عاملة بالبطاقة لا يمكن التحكم فيها بمفتاح التشغيل تعتبر خطيرة وينبغي إصلاحها.
- (ت) أفضل القايس من مصدر التيار وأو أخلع مجموعة البطاريات إذا كانت قابلة للخلع - من الآلة العاملة بالبطاقة قبل إجراء أي تعديلات أو تغيير ملحقات أو تخزين الآلات العاملة بالبطاقة. اجراءات السلامة القوانية هذه قد من خطر تشغيل الآلة العاملة بالبطاقة بشكل خاطئ.
- (ث) خزن الآلات العاملة بالبطاقة غير المستخدمة بعيدًا عن متناول أيدي الأطفال ولا تسمح للأشخاص غير المعتادين على استخدام الآلات العاملة بالبطاقة أو على هذه التعليمات بتشغيل الآلة. الآلات العاملة بالبطاقة تكون خطيرة في أيدي الأشخاص غير المدربين.
- (ج) حافظ على الآلات العاملة بالبطاقة والملحقات. تحقق من عدم محاذة الأجزاء المتحركة أو ربطها، أو وجود كسور في الأجزاء، أو أي حالة أخرى قد تؤثر على عمل الآلة. إذا كان هناك تلف، فقم بإصلاح الآلات العاملة بالبطاقة قبل استخدامها. فالعديد من الحوادث يكون سببها الآلات التي لم تتم صيانتها.
- (ح) احتفظ بالأدوات القاطعة حادة ونظيفة. الأدوات القاطعة التي تتم صيانتها كما ينبغي للاحتفاظ بحوافها القاطعة حادة تكون أقل عرضة للانحناء وسهل التحكم فيها.
- (خ) استخدم الآلة والملحقات واللحم وما يشابههم وفقًا لهذه التعليمات. مع الأخذ في الاعتبار بطروف العمل والأعمال التي سيتم تنفيذها قد يؤدي





1 **0331**

20V Max
**18
Volt**

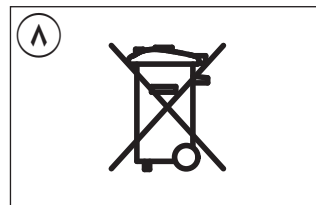
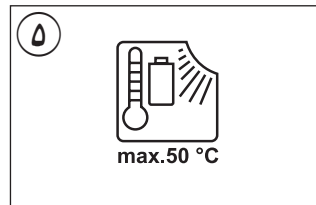
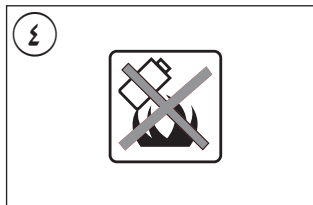
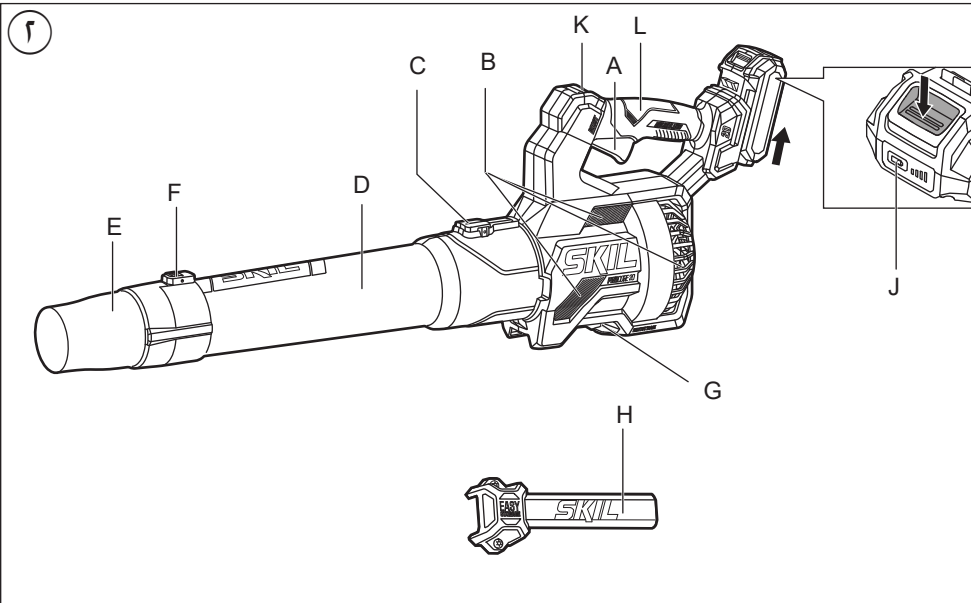
2,0 Ah
2,5 Ah

1,7 kg

4,0 Ah
5,0 Ah

2,0 kg


710 m³/h
Max Air Volume

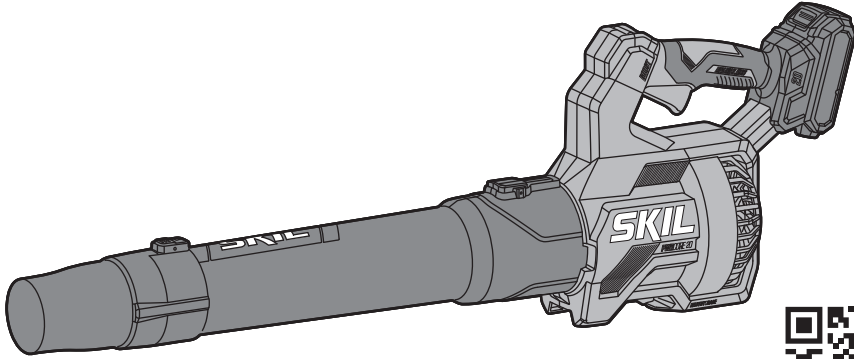

175 km/h
Max. Air Speed



منفاخ أوراق الأشجار اللاسلكي بدون فرش

0331 (GB1*0331**)

SKIL®



دليل الاستعمال
راهنماي اصلي

AR

FA

