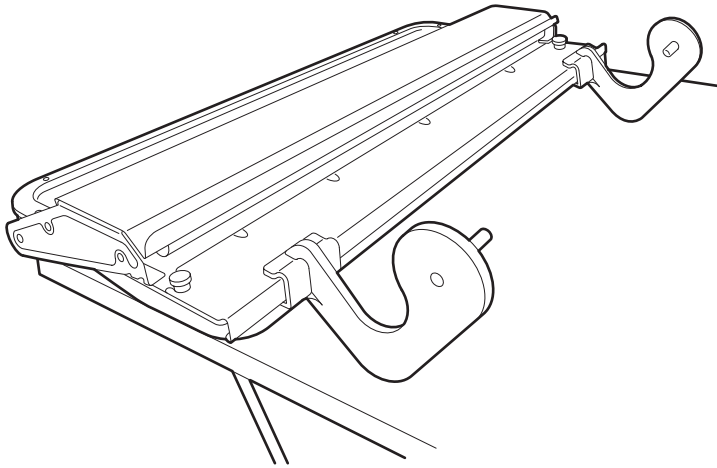


## BEHANGTAFEL/BEHANGLIJMAPPARAAT

### Gebruiksaanwijzingen en veiligheidsvoorschriften

De extra lange behangtafel (300 cm) is bedoeld als werktafel voor behangen. Het behanglijmapparaat dient als eenvoudig hulpmiddel om behang van lijm te voorzien.



### Let op!

Onjuiste bediening kan tot schade aan materiaal of apparaat leiden. Lees eerst de veiligheidsvoorschriften!

## VEILIGHEIDSVOORSCHRIFTEN



### Veiligheid voor gebruiker

- Houd kinderen en huisdieren buiten bereik van apparaat.

### Veiligheid tijdens gebruik

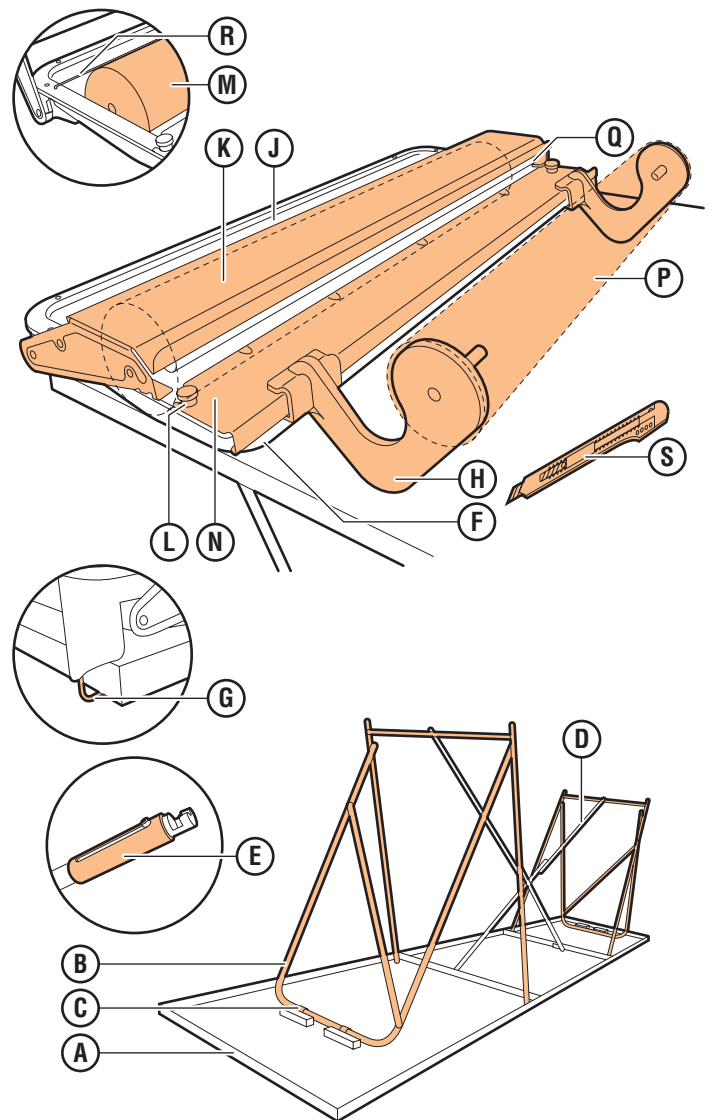
- Gebruik behangtafel **nooit** als opstap of steiger.
- Ga niet op behangtafel zitten.
- Zorg voor voldoende en opgeruimde werkruimte.
- Ga bedachtzaam en niet haastig te werk.

### Veiligheid na gebruik

- Demonteer apparaat direct na gebruik.
- Klap behangtafel direct na gebruik in.

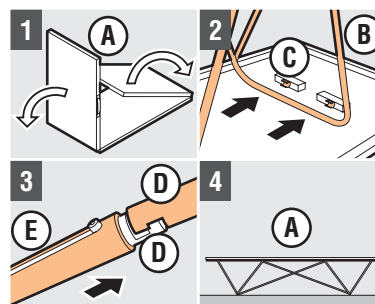
Neem contact op met verhuurder bij problemen aan (of met) apparaat!

## 1. BEDIENINGSFUNCTIES



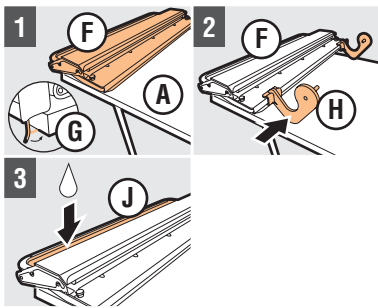
- |   |                        |   |                         |
|---|------------------------|---|-------------------------|
| A | Behangtafel            | K | Deksel met transportrol |
| B | Schraag (2x)           | L | Afstelschroef (2x)      |
| C | Schraagklem (4x)       | M | Lijmrol                 |
| D | Verstevigingsbuis (2x) | N | Lijmafneemplaat         |
| E | Buisklem (2x)          | P | Behangrol               |
| F | Behanglijmapparaat     | Q | Snijmal                 |
| G | Tafelklem (2x)         | R | Elastiek (rood)         |
| J | Papierrolhouder (2x)   | S | Papiermes               |

## 2. VOORBEREIDING GEBRUIK

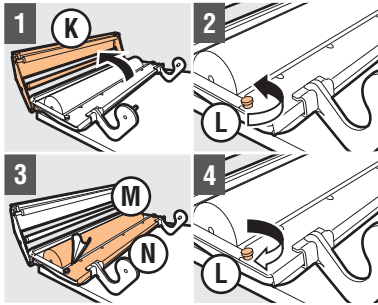


### Behangtafel opzetten

- 1 Klap **A** uit op de vloer
- 2 Zet **B** omhoog en klem **B** vast in **C**
- 3 Klik uiteinden **D** in elkaar en borg met **E**
- 4 Kantel **A**

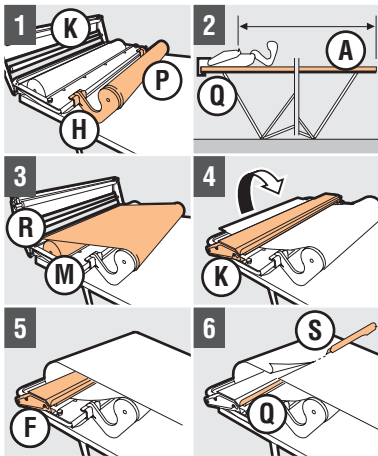


- Plaatsen en vullen behanglijmapparaat**
- 1 Plaats **F** op **A** en draai **G** onder **A**
  - 2 Plaats **H** op **F**
  - 3 Vul **J** met lijn

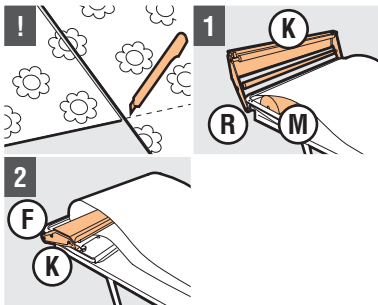


- Instellen dikte lijmlaag**
- 1 Klap **K** omhoog
  - 2 Draai **L** los
  - 3 Vouw stuk behangpapier 2x en plaats tussen **M** en **N**
  - 4 Draai **L** vast
- Let op!** Behangpapier moet makkelijk tussen **M** en **N** schuiven

### 3. GEBRUIK BEHANGLIJMAPPARAAT



- Behangpapier zonder patroon**
- 1 Klap **K** omhoog en plaats **P** tussen **H**
  - 2 Bepaal papierlengte, zet dit uit vanaf **Q** en markeer lengte op **A**
- Let op!** Markeer papierlengte met tape
- 3 Voer behangpapier over **M** en voorbij **R**
  - 4 Klap **K** omlaag
  - 5 Trek behangpapier door **F**
  - 6 Snij behangpapier door met **S** in **Q**
- Let op!** Laat lijn inweken volgens voorschrift behanglijm



- Behangpapier met patroon**
- Let op!** Snij papierbanen volgens patroon
- 1 Klap **K** omhoog, trek behangpapier over **M** en voorbij **R**
  - 2 Klap **K** omlaag en trek behangpapier door **F**, over **K**
- Let op!** Laat lijn inweken volgens voorschrift behanglijm

### 4. NA GEBRUIK

- 1 Demonteer apparaat **F**
- 2 Leeg apparaat **F** volledig
- 3 Reinig apparaat **F** met schoon water