

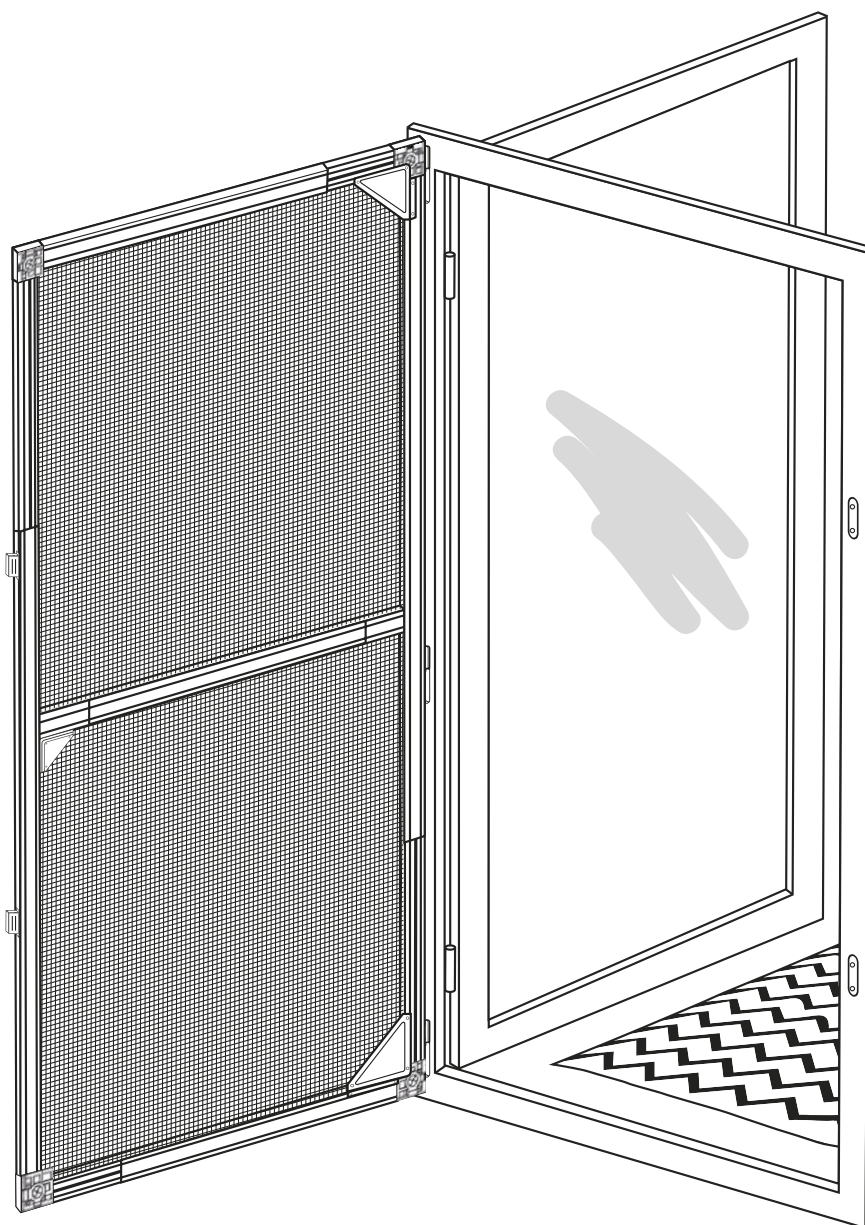


EN HINGED INSECT SCREEN DOOR
EXCELLENT

NL HORDEUR EXCELLENT

FR PORTE MOUSTIQUAIRE
EXCELLENT

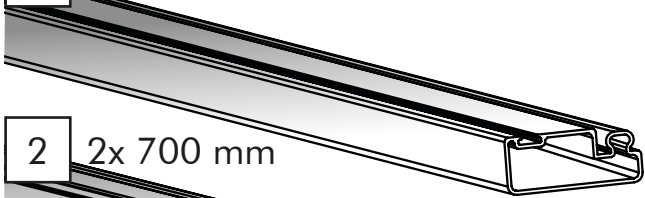
DE INSEKTENSCHUTZ TÜR
EXCELLENT



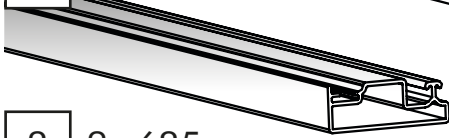
Instruction manual **EN** Handleiding **NL** Manuel d'instructions **FR**
Bedienungsanleitung **DE**

made easy

1 2x 1685 mm



2 2x 700 mm



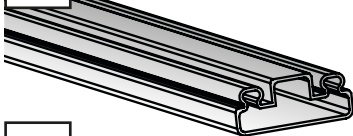
3 2x 685 mm



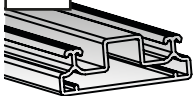
4 2x 435 mm



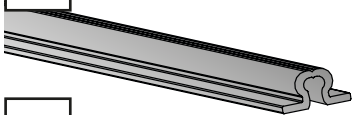
5 1x 686 mm



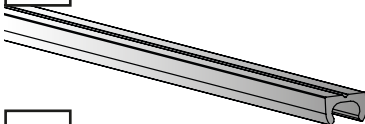
6 2x 250 mm



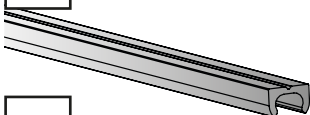
7 4x 600 mm



8 4x 1165 mm



9 4x 1000 mm



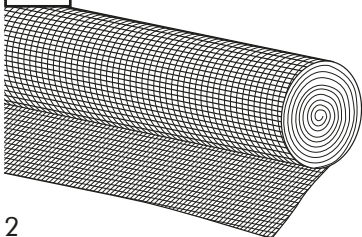
10 1x



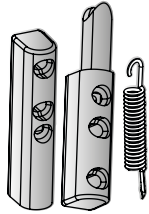
11 1x



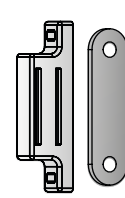
12 1x 1,05 x 2,45 m



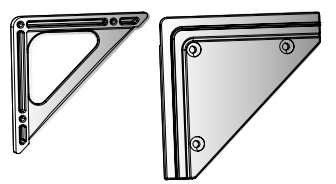
13 3x



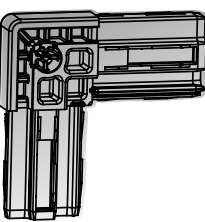
14 2x



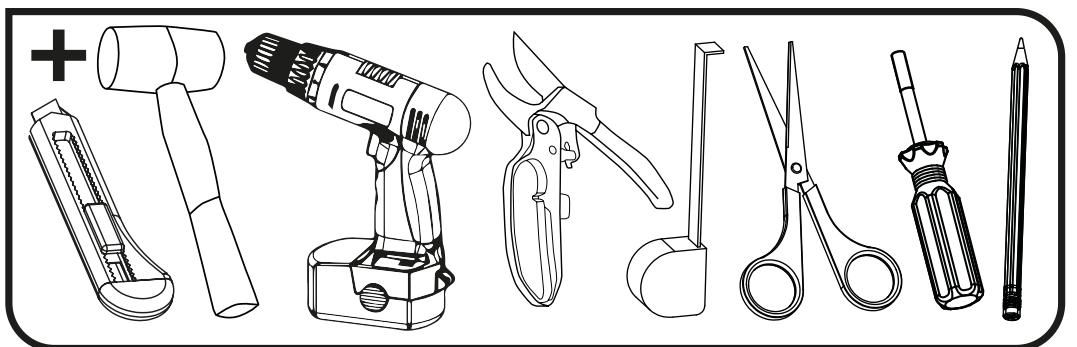
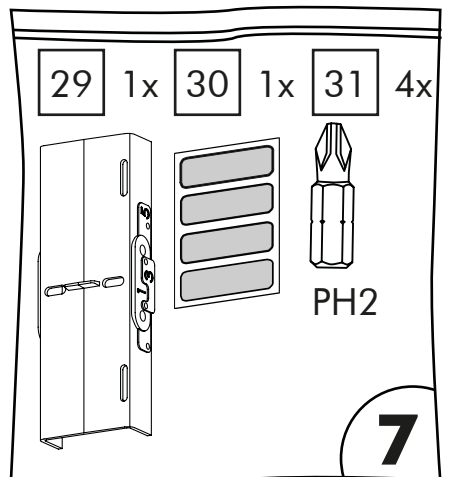
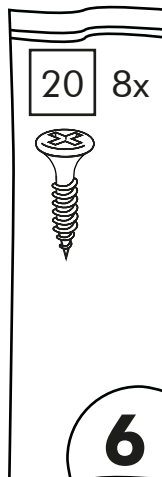
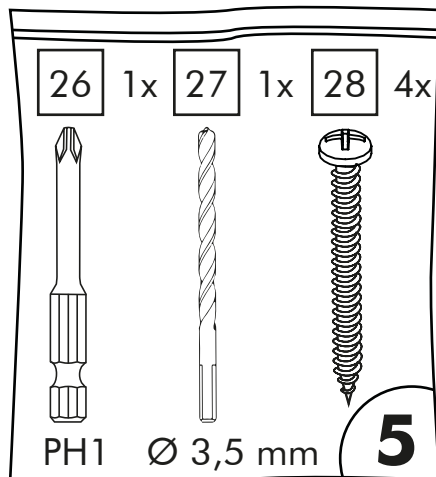
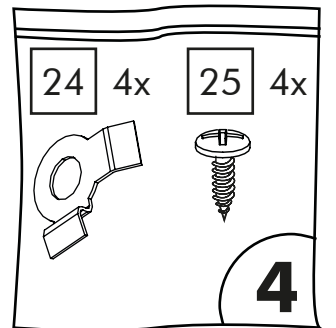
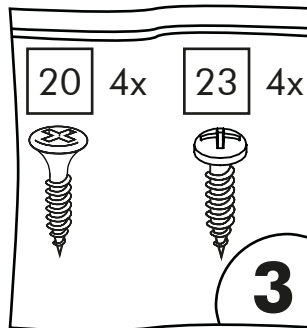
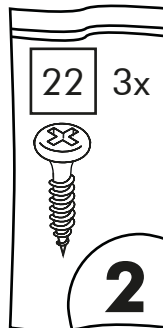
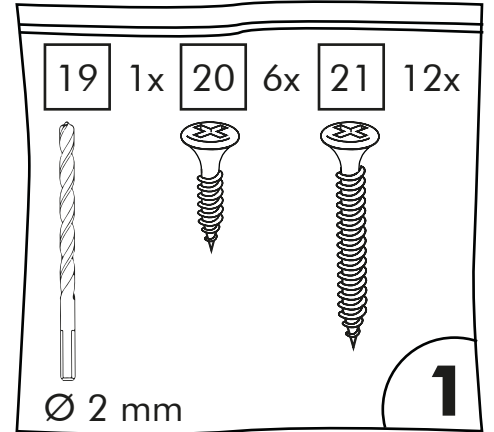
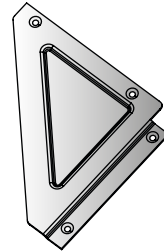
15 1x



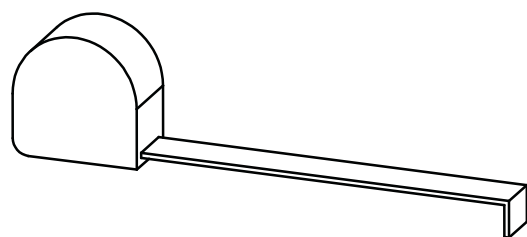
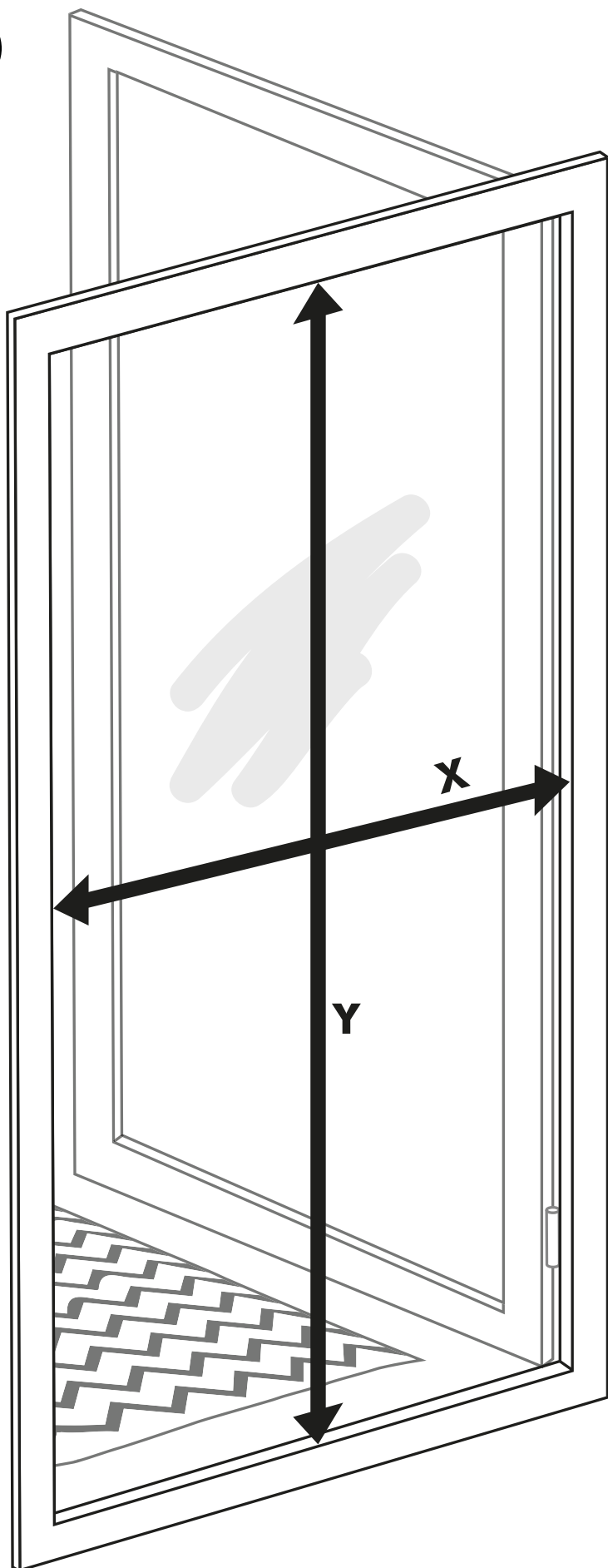
16 4x



18 2x



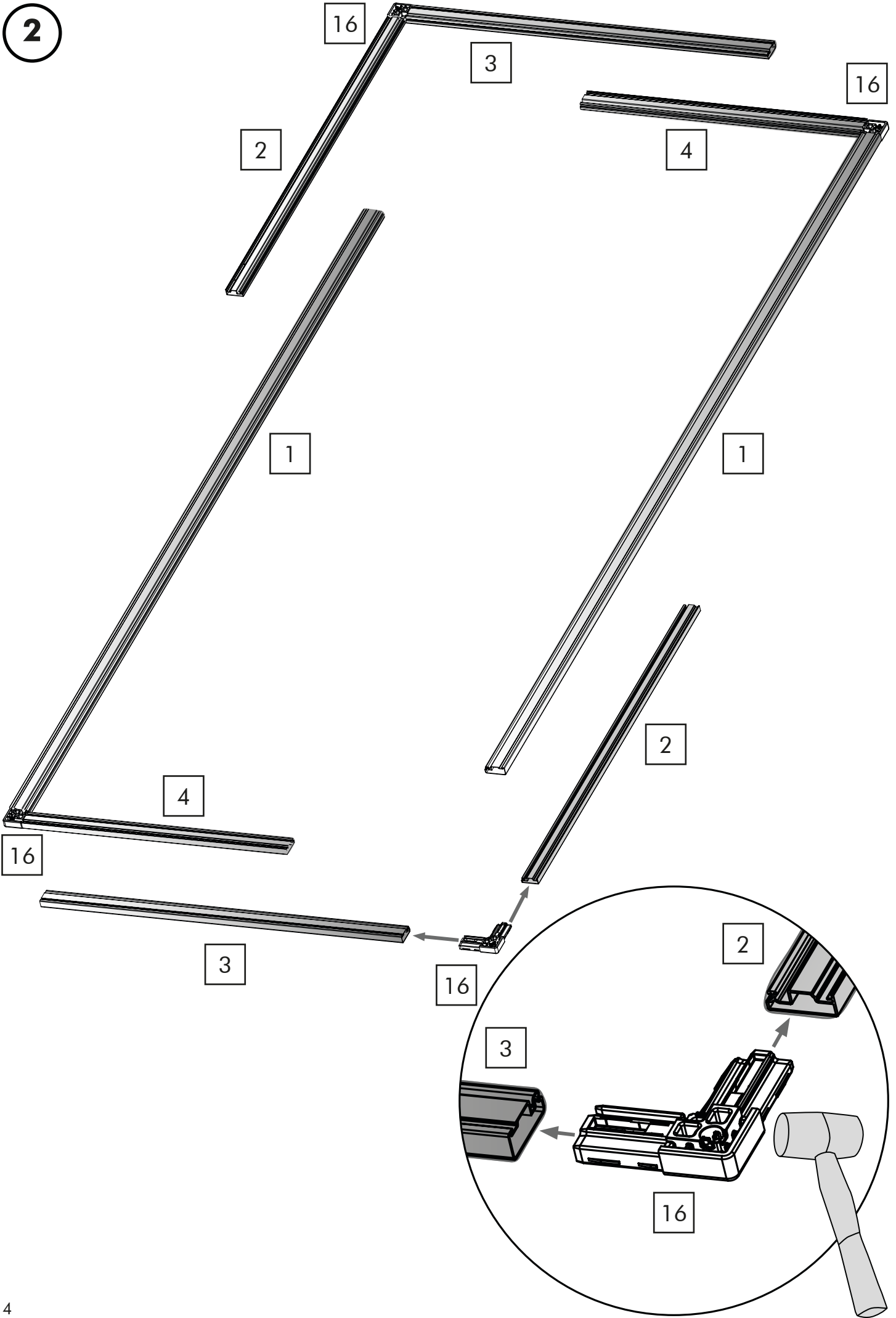
1



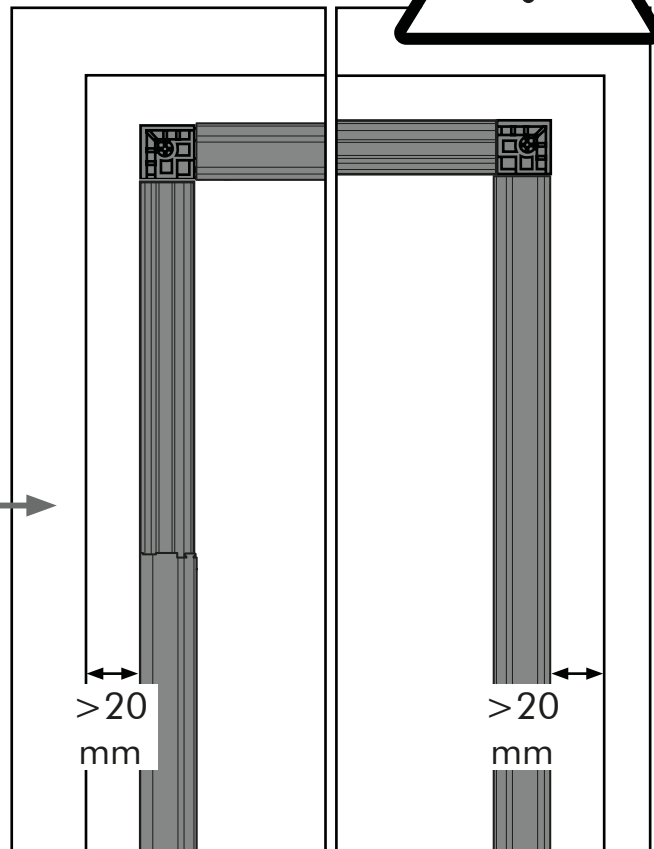
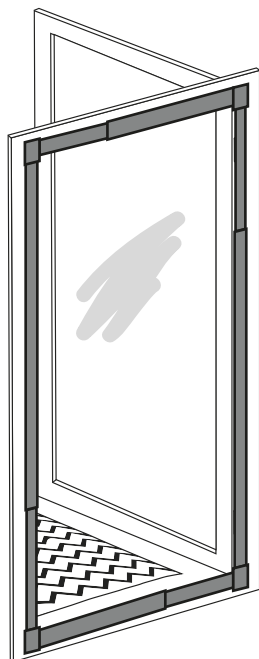
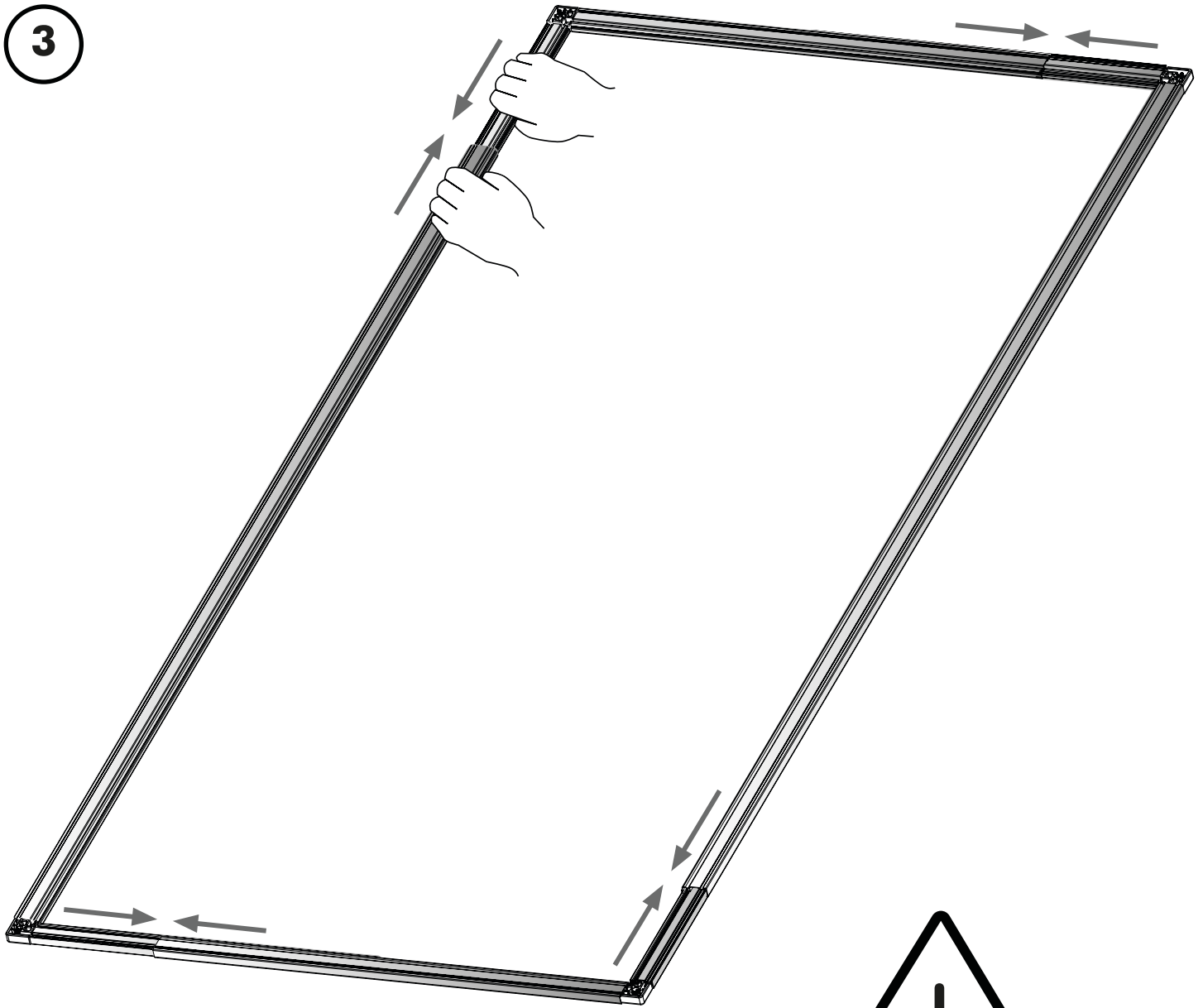
X = _____ **mm**

Y = _____ **mm**

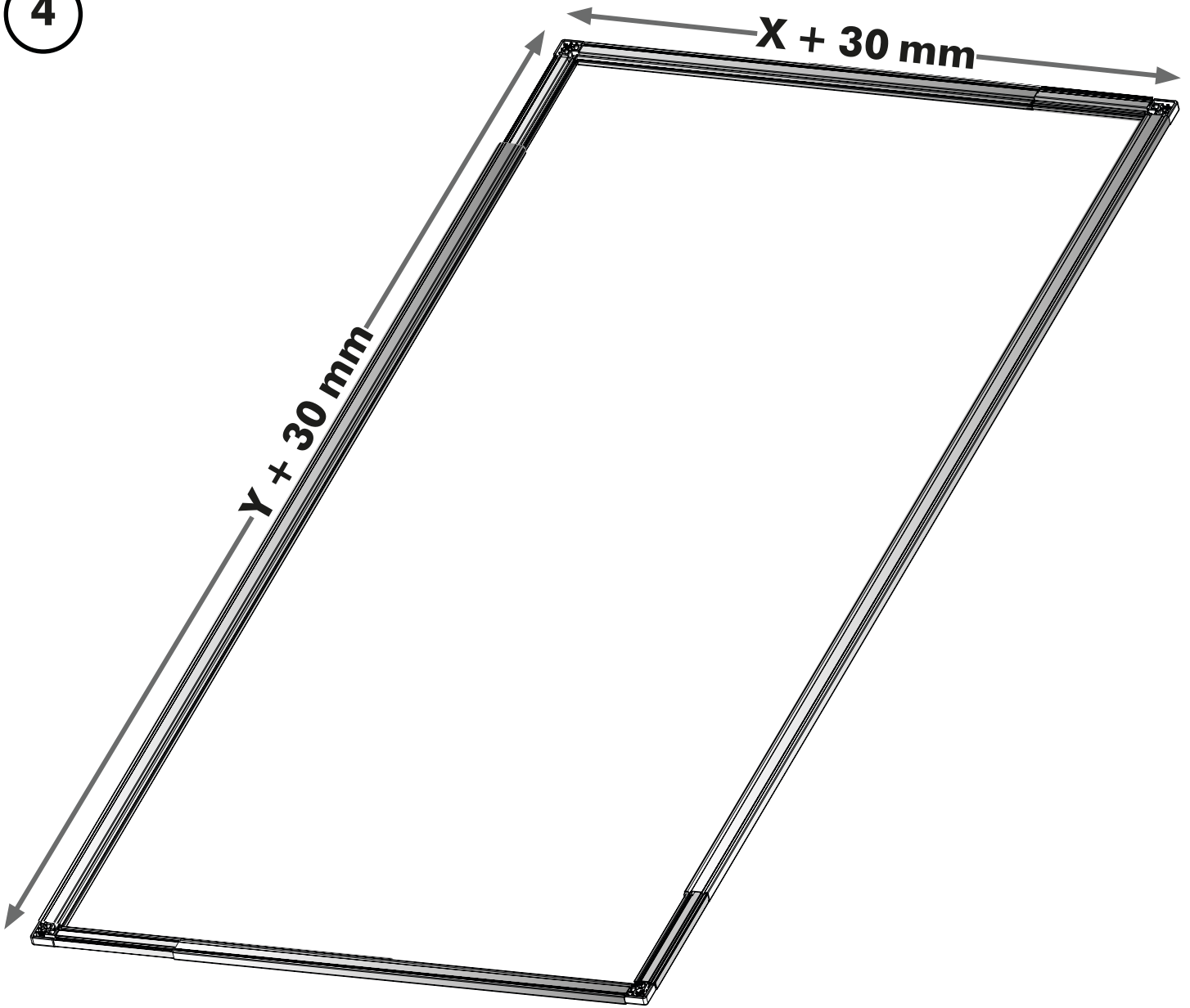
2

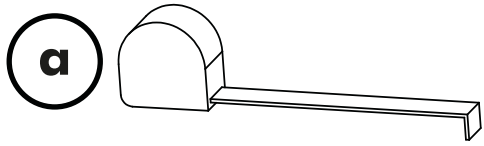
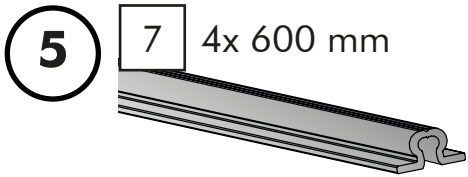


3



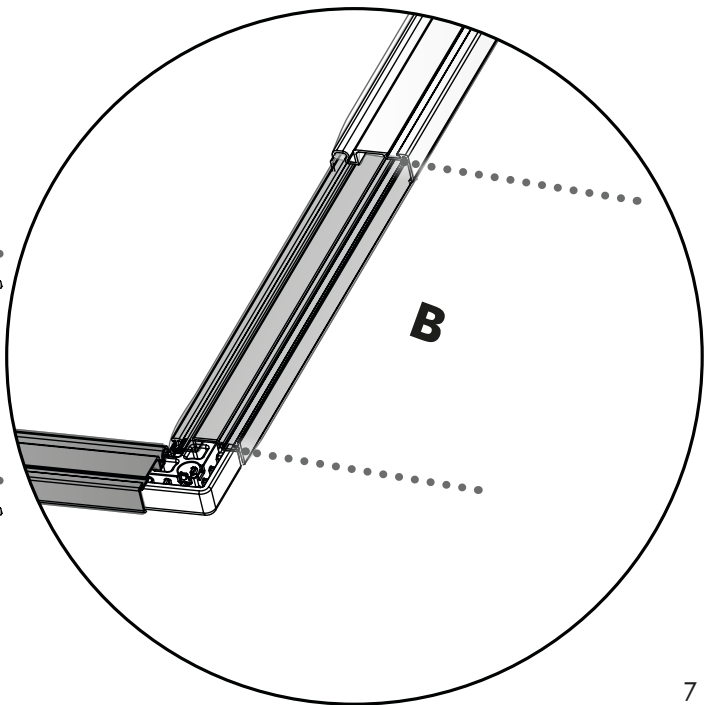
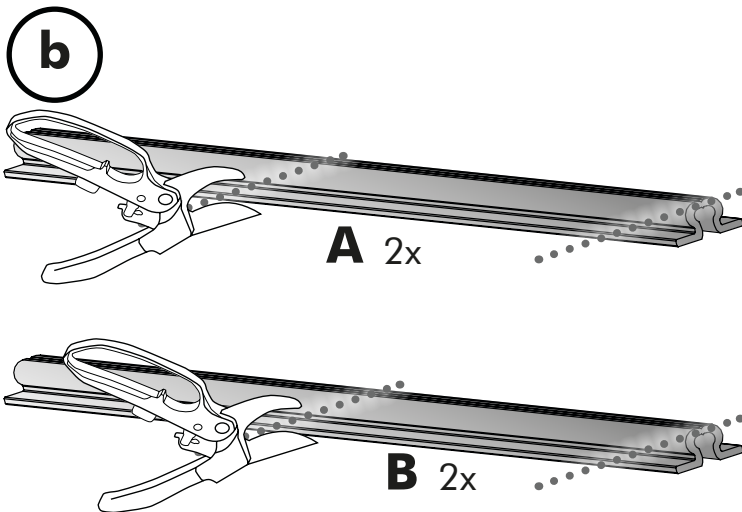
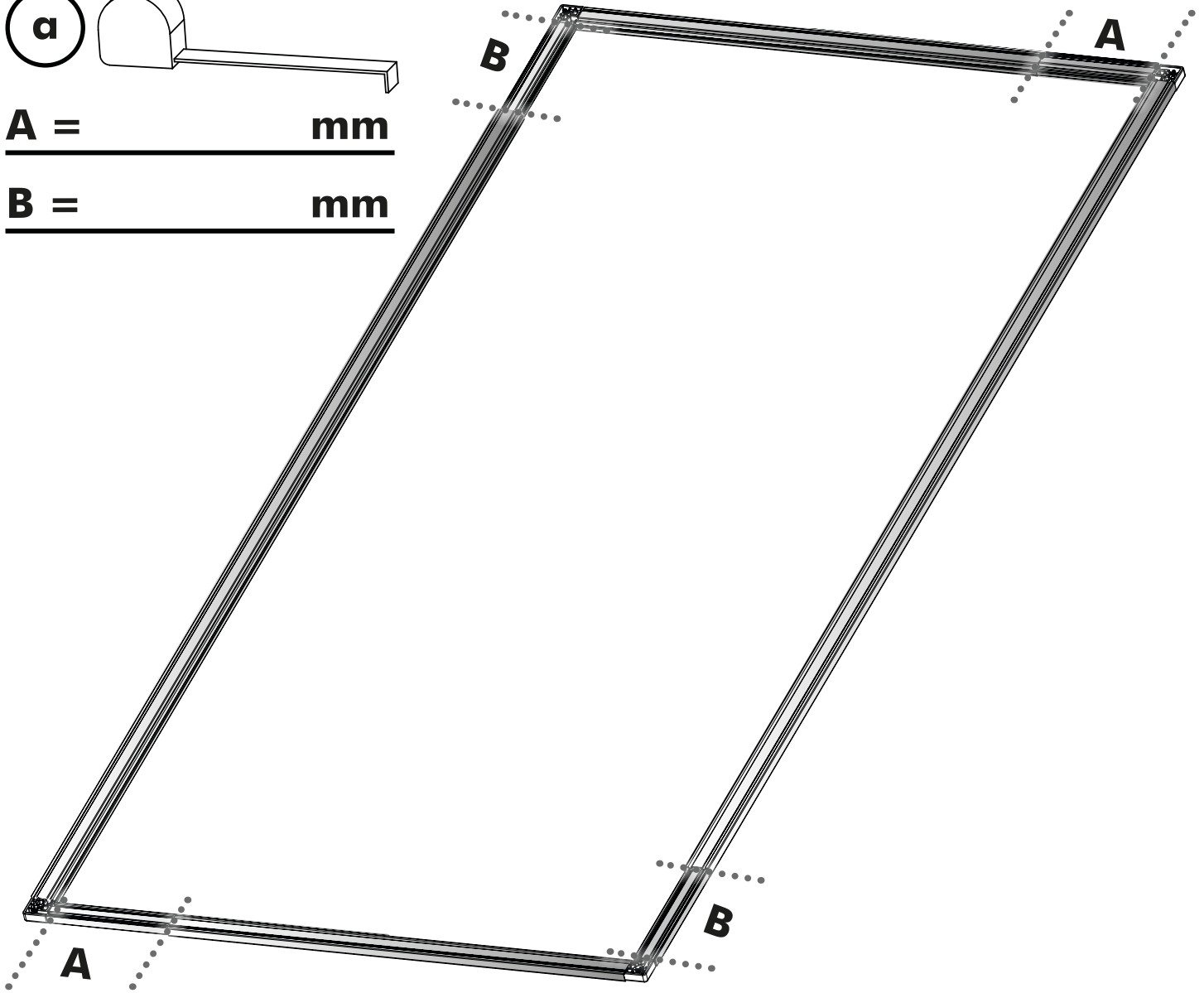
4



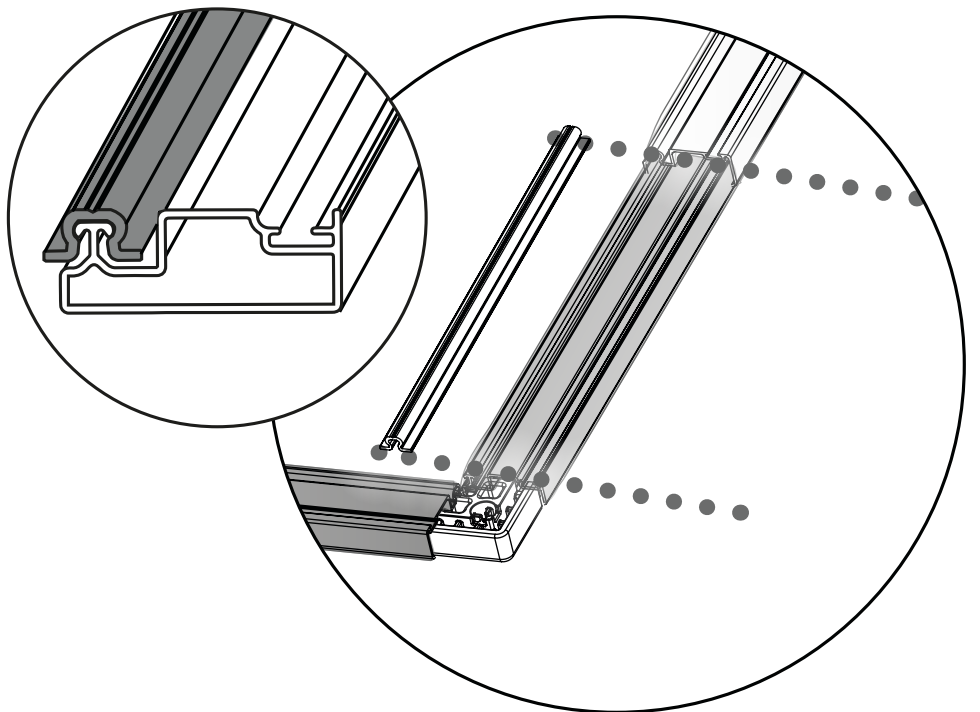
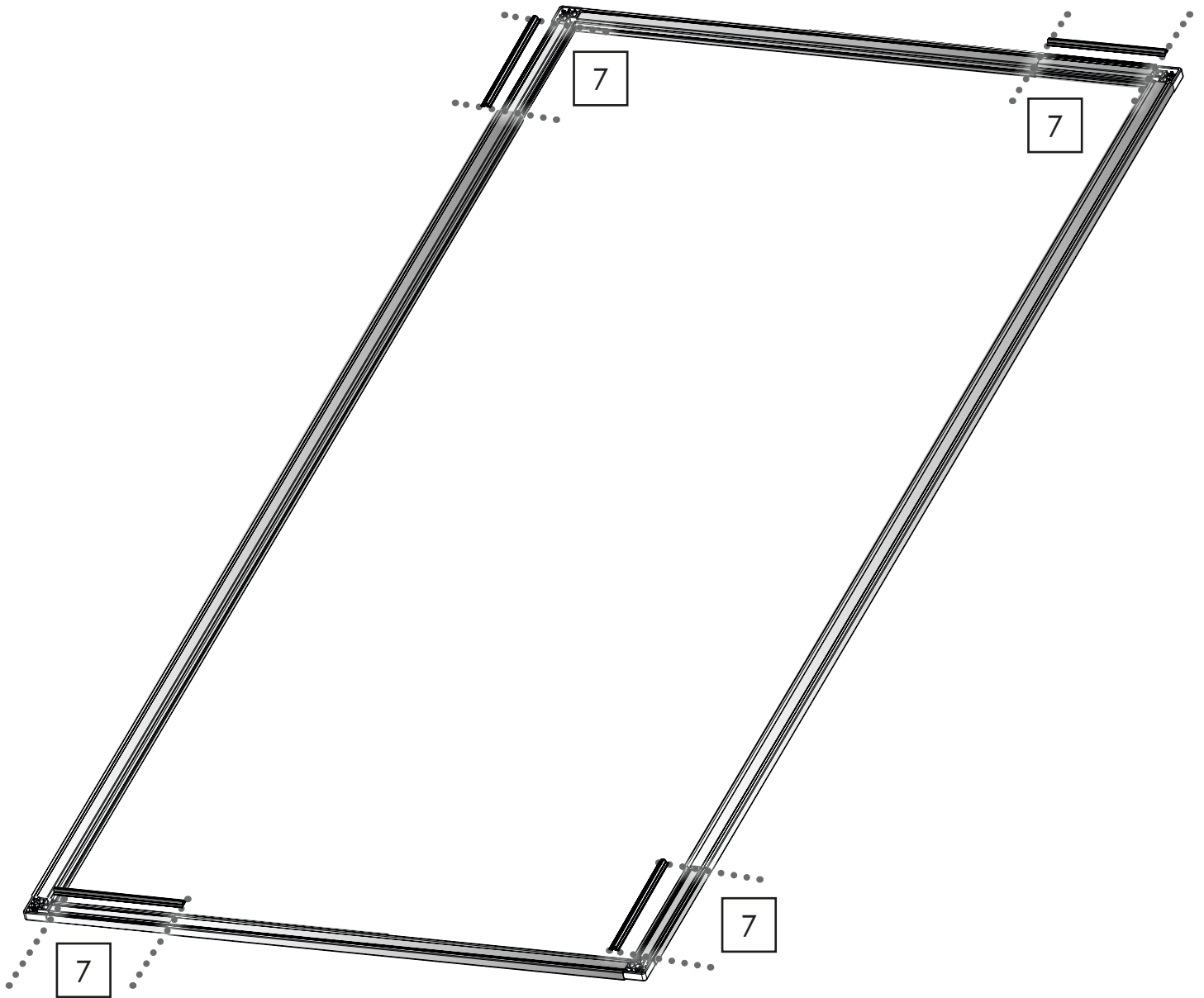


A = _____ **mm**

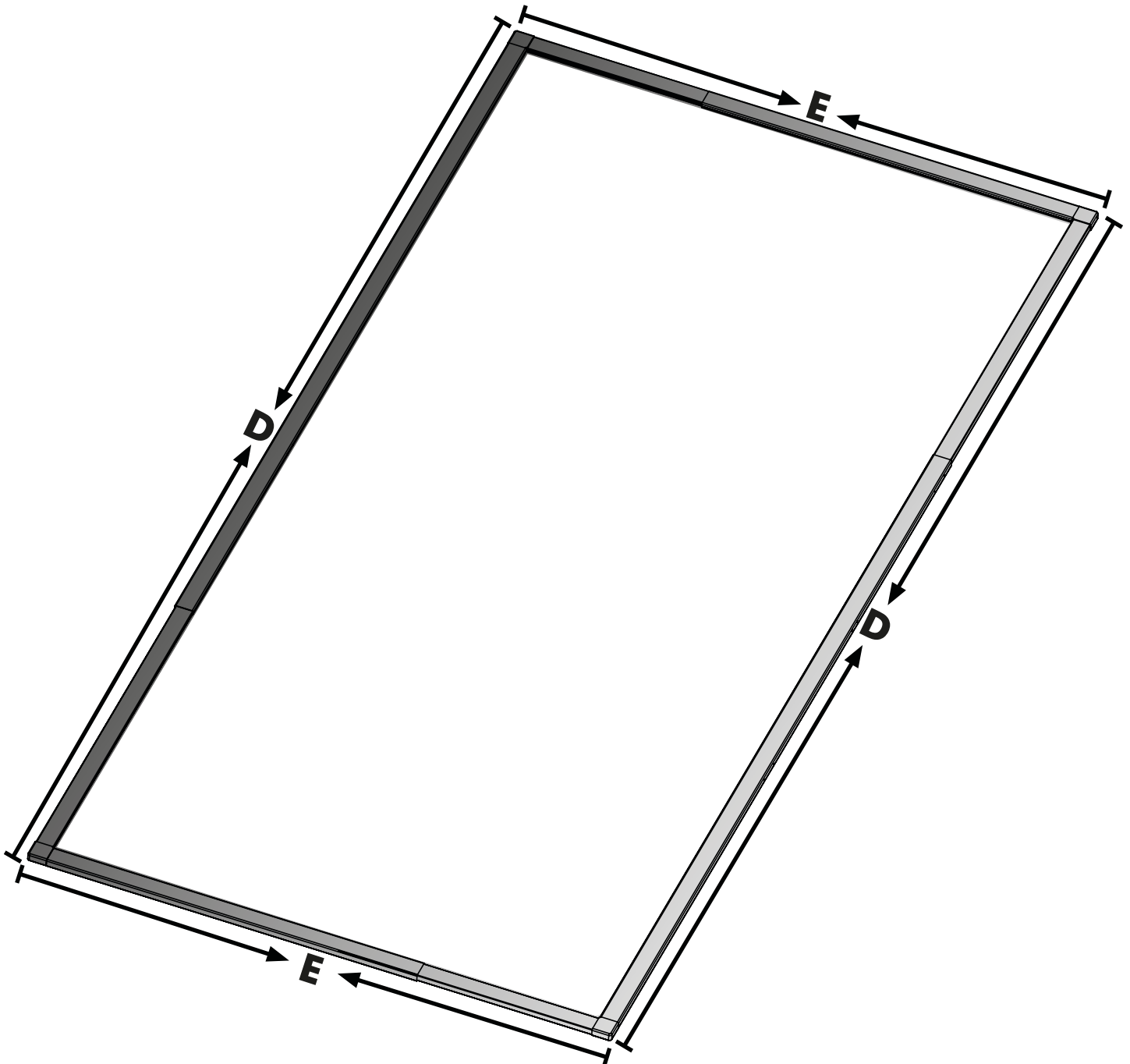
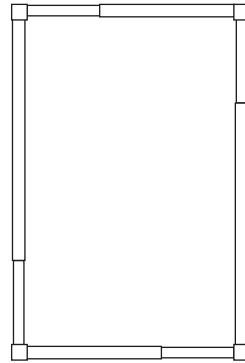
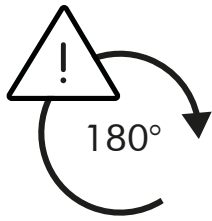
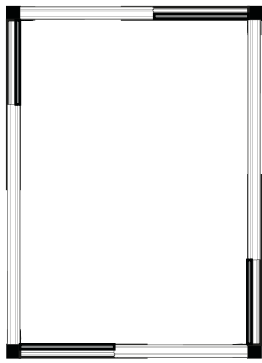
B = _____ **mm**



6

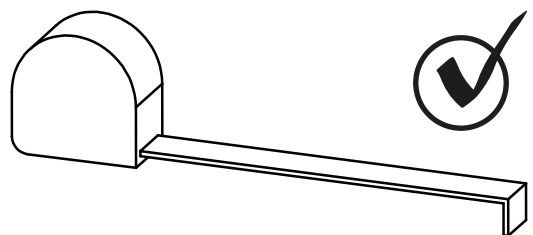


7



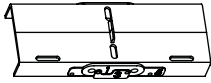
D = D

E = E



8

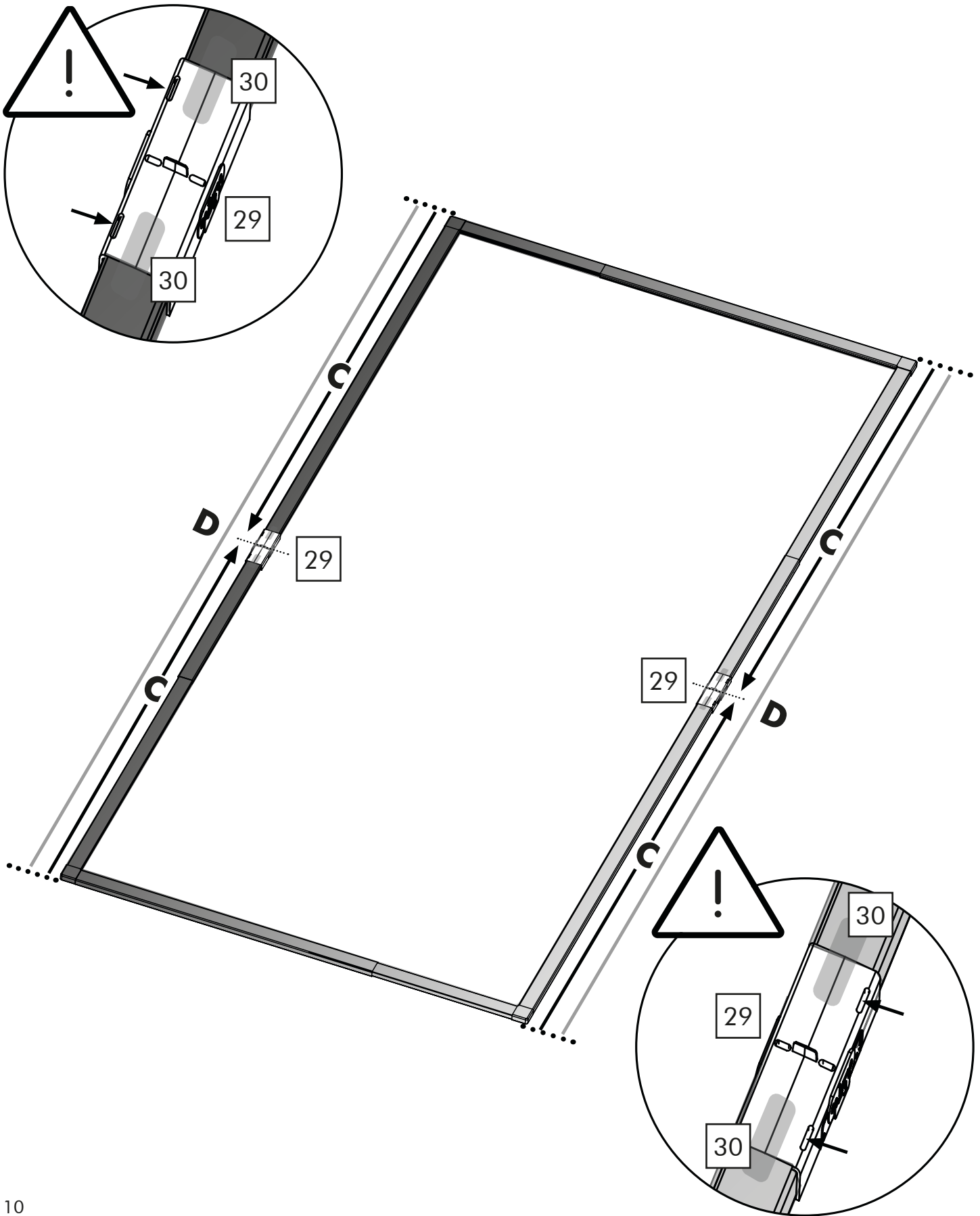
29 1x



30 1x



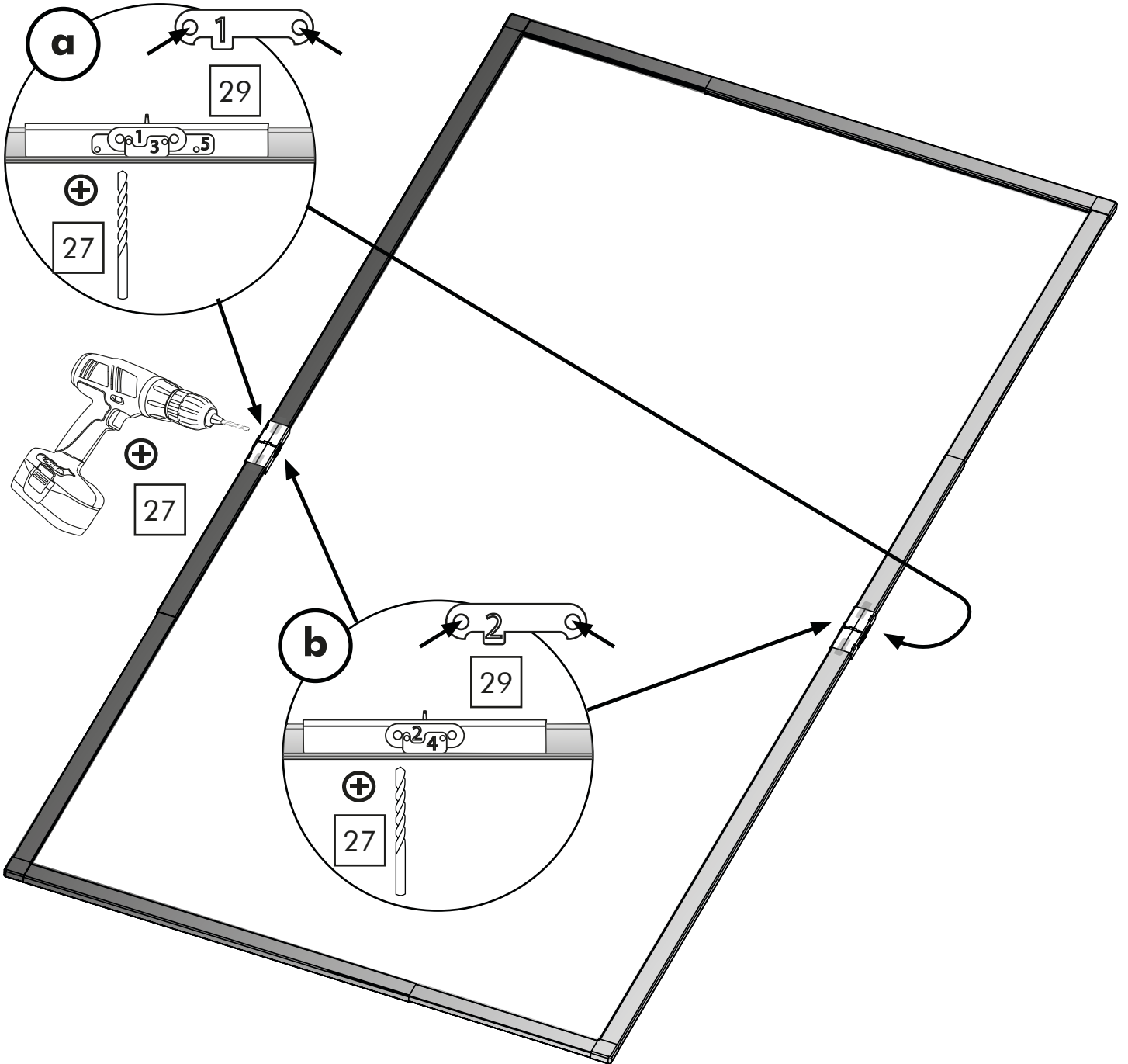
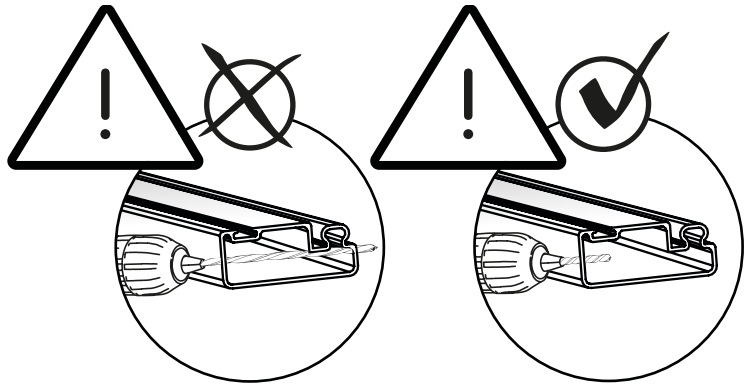
D:2 = mm = C



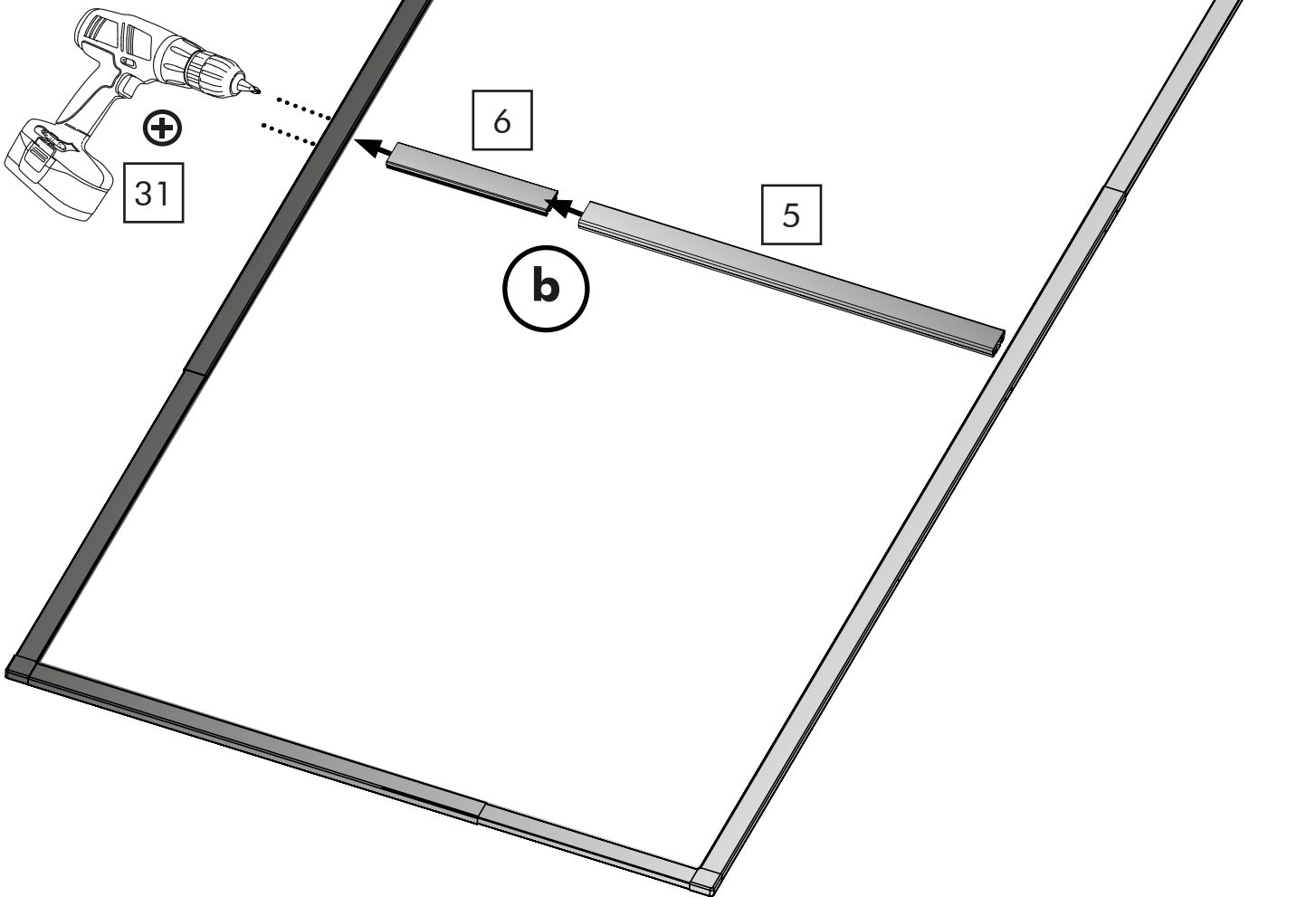
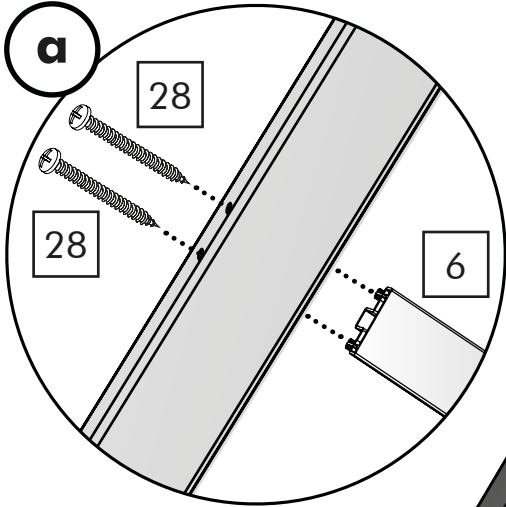
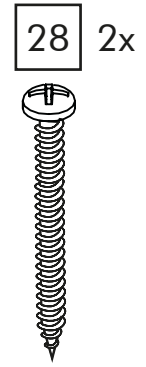
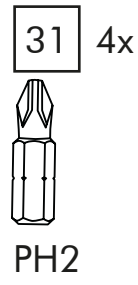
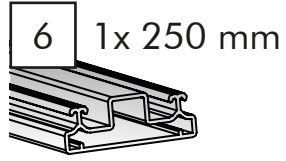
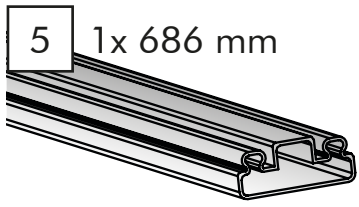
9

27 1x

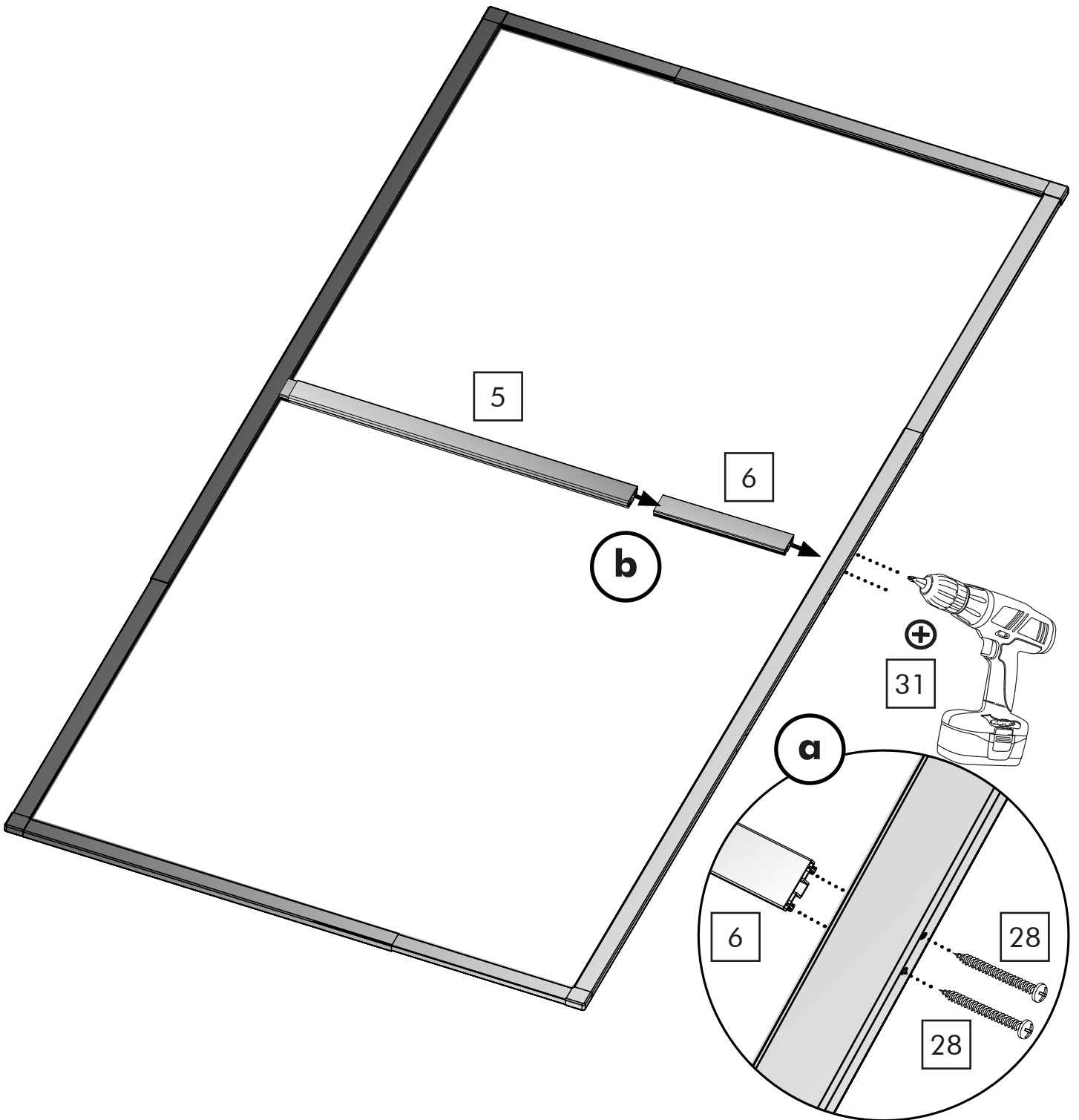
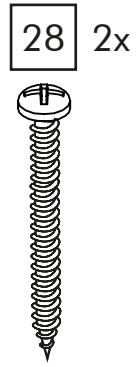
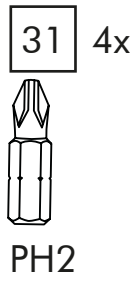
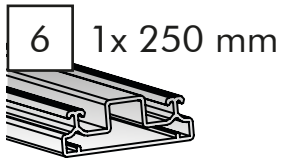
Ø 3,5 mm

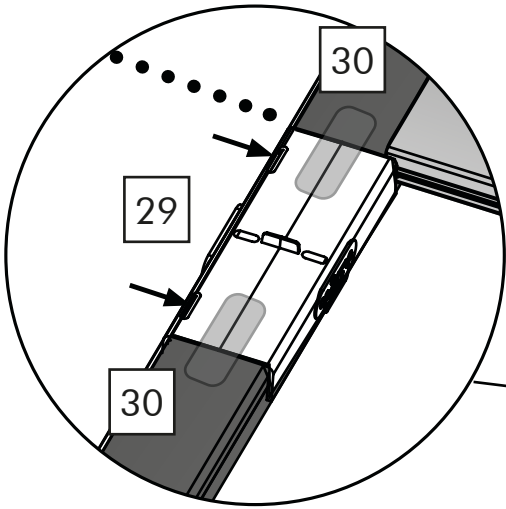
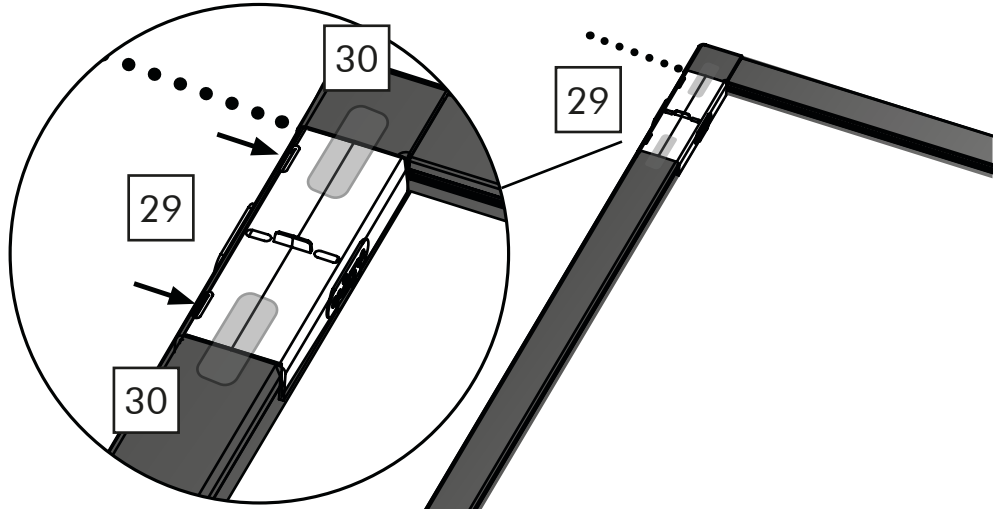
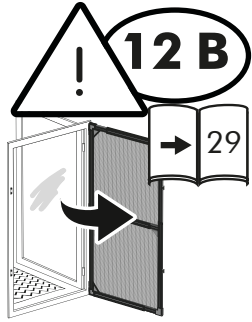
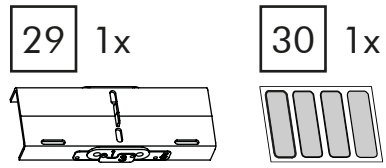
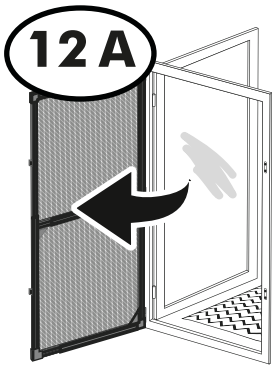


10

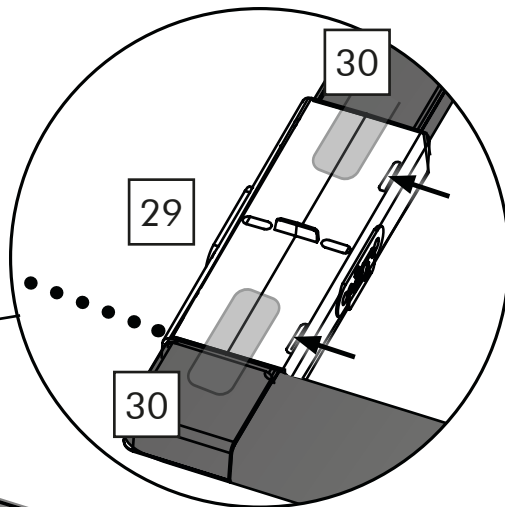


11





29



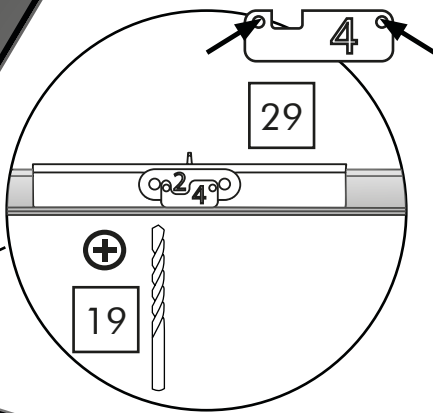
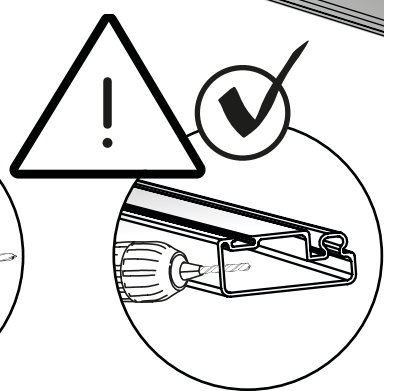
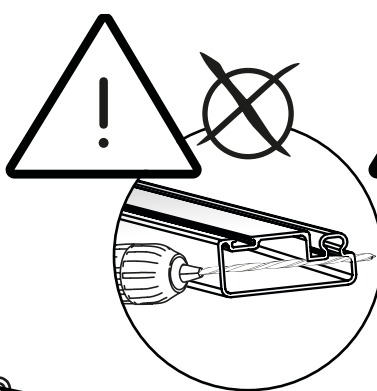
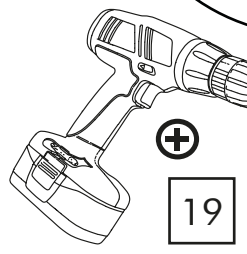
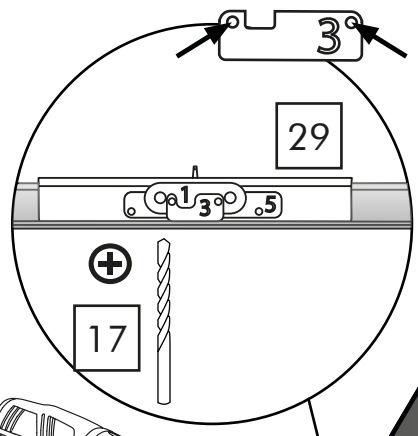
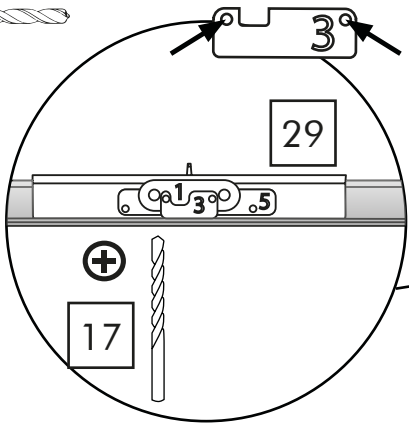
29

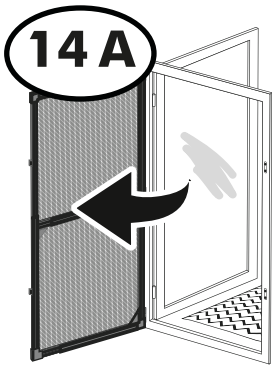
13 A

19 1x

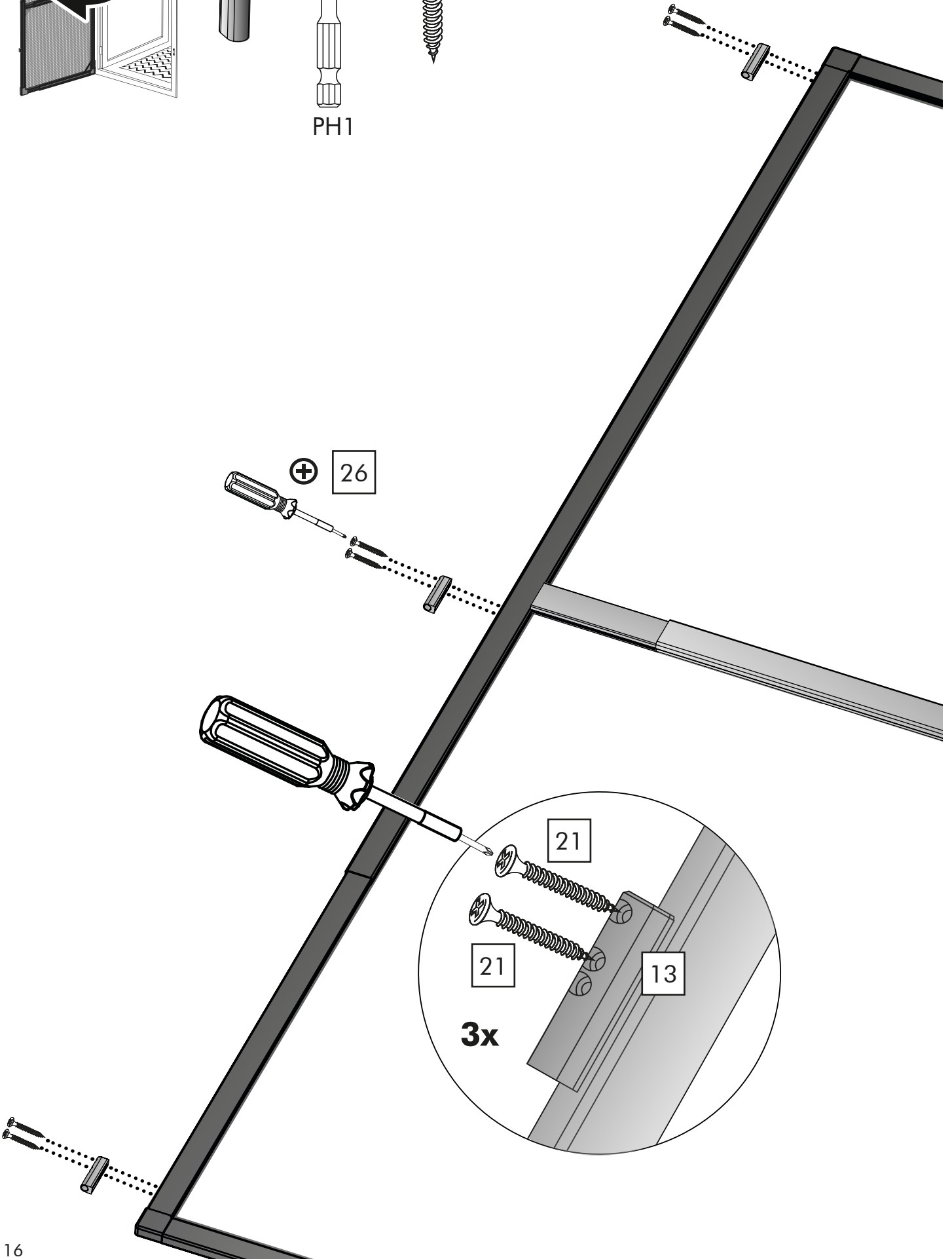


Ø 2 mm

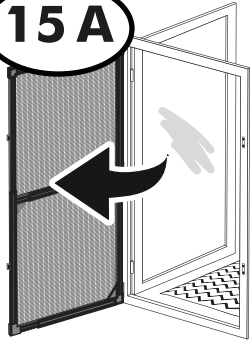




- 13 3x
 - 26 1x
 - 21 6x
- PH1



15A

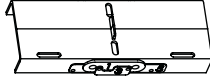


19 1x

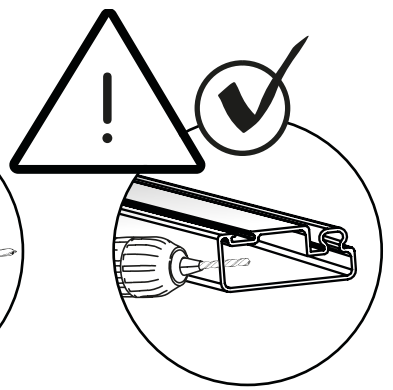
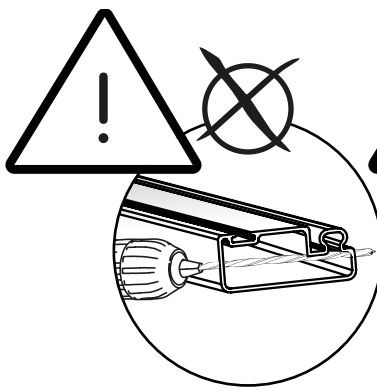
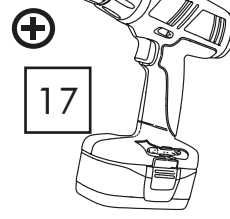
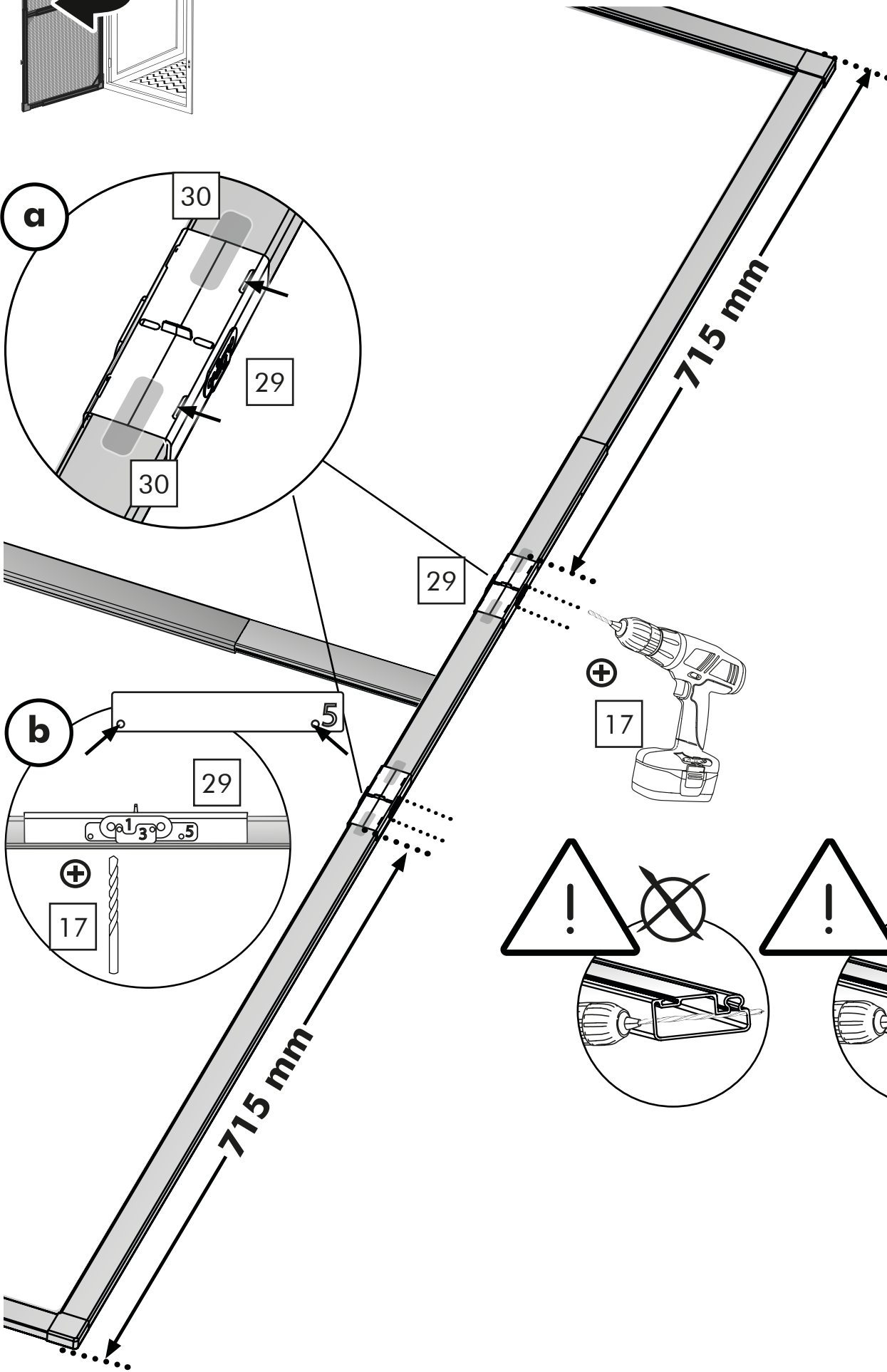
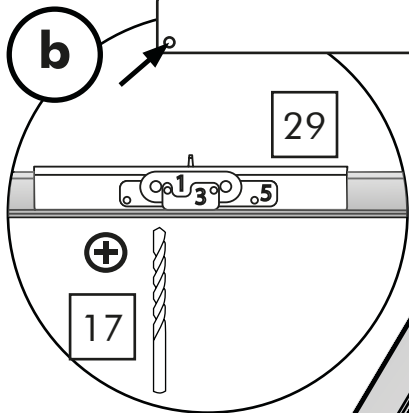
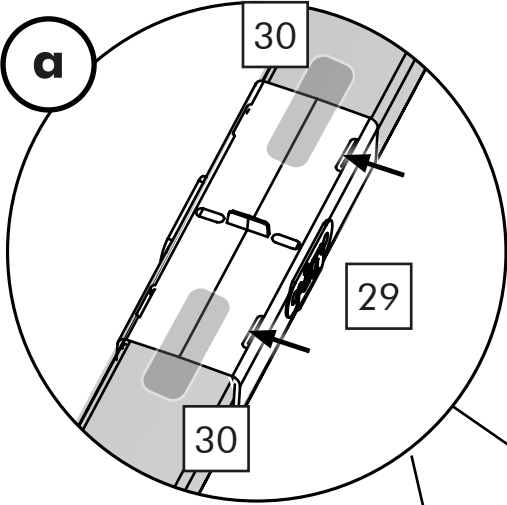


Ø 2 mm

29 1x



30 1x



16 A



14 2x

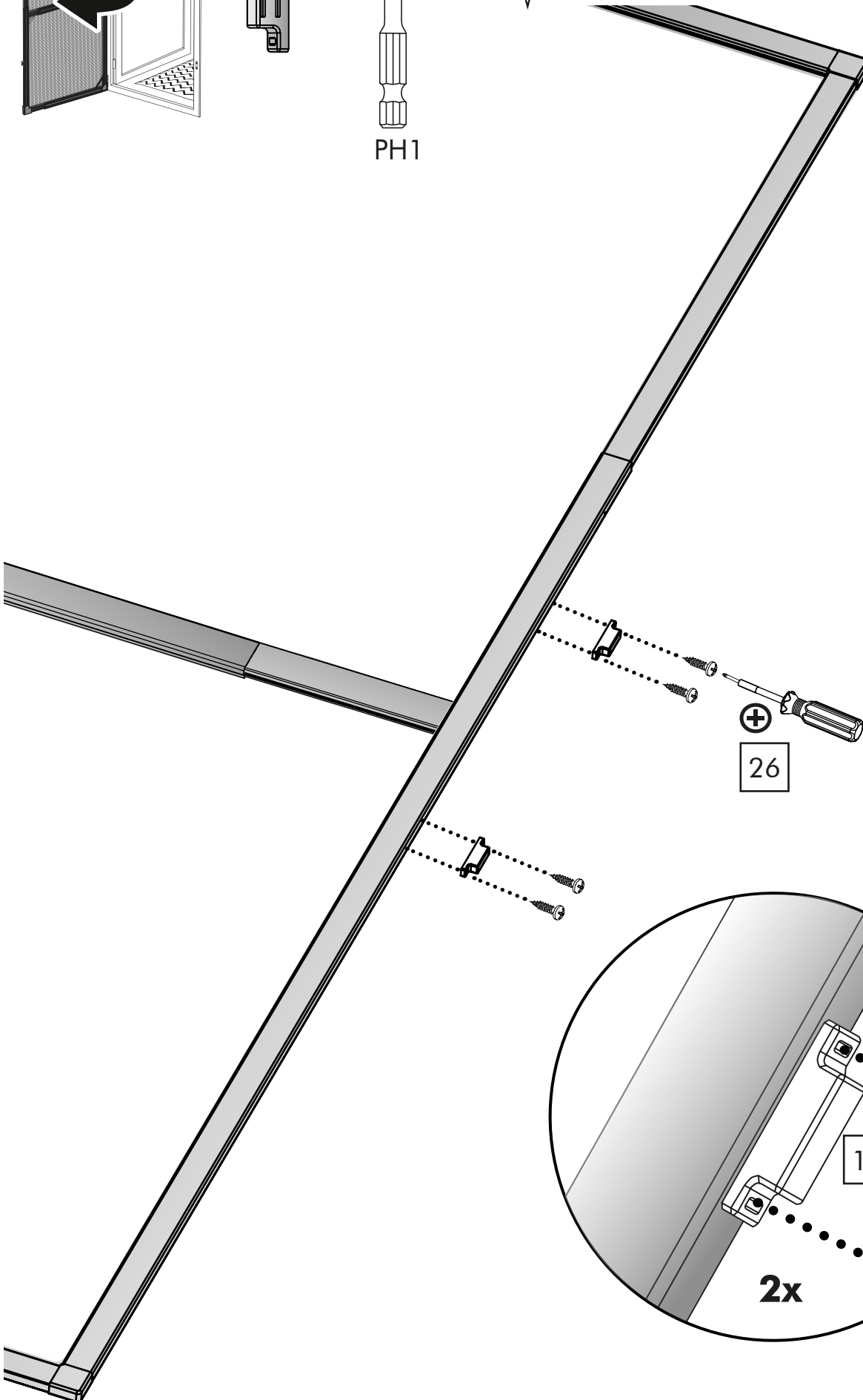
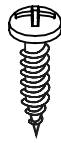


26 1x



PH1

23 4x



+

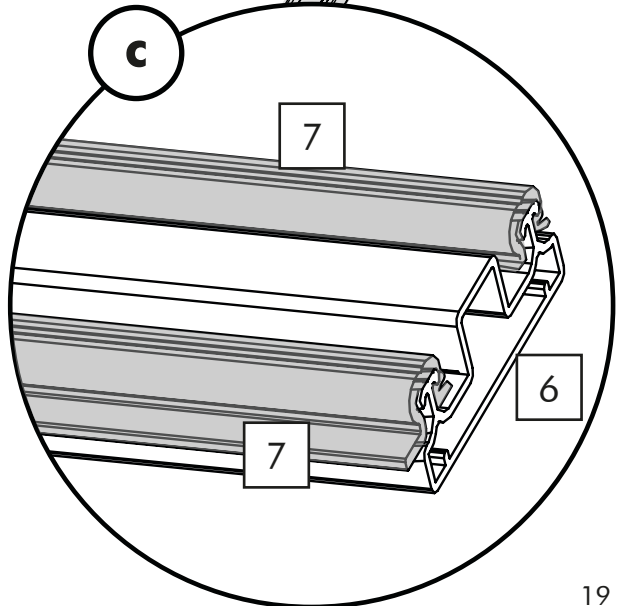
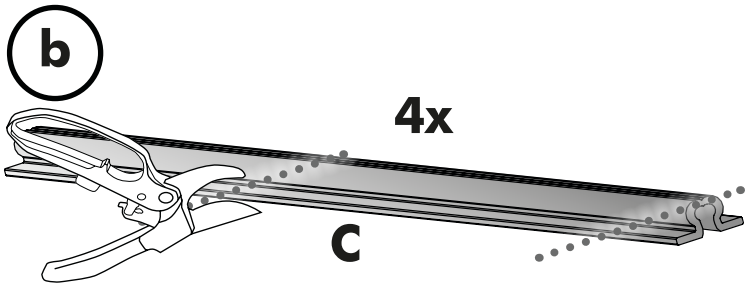
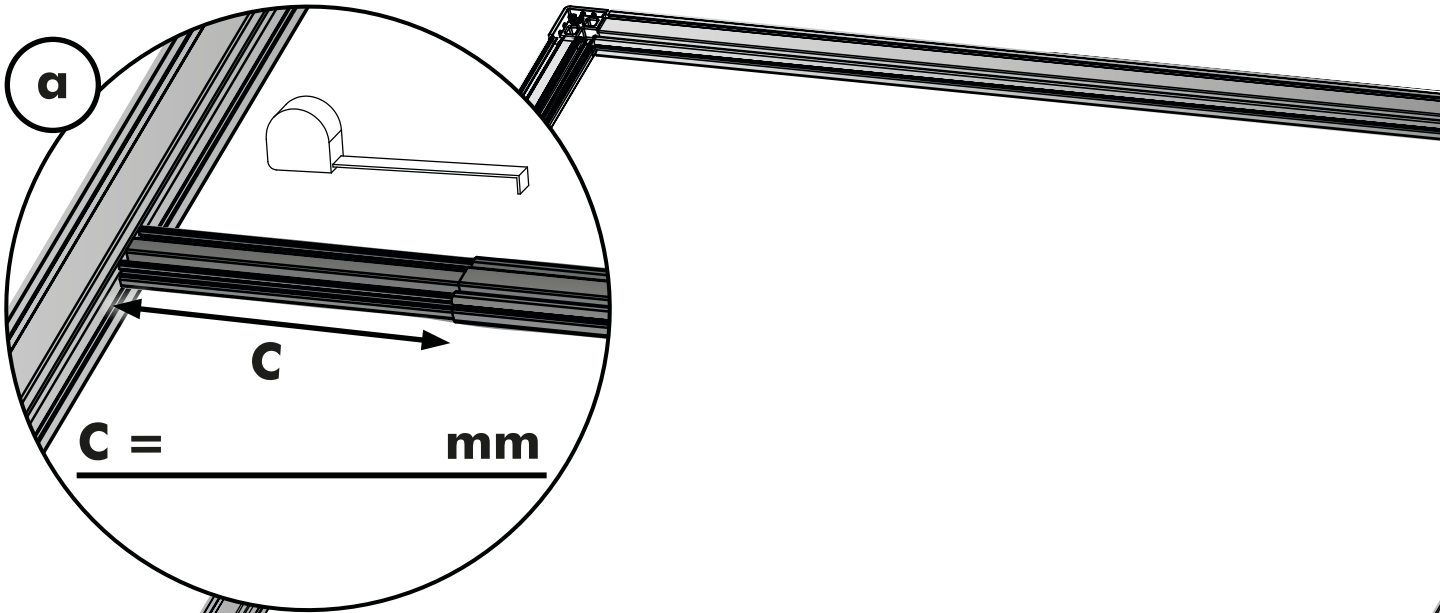
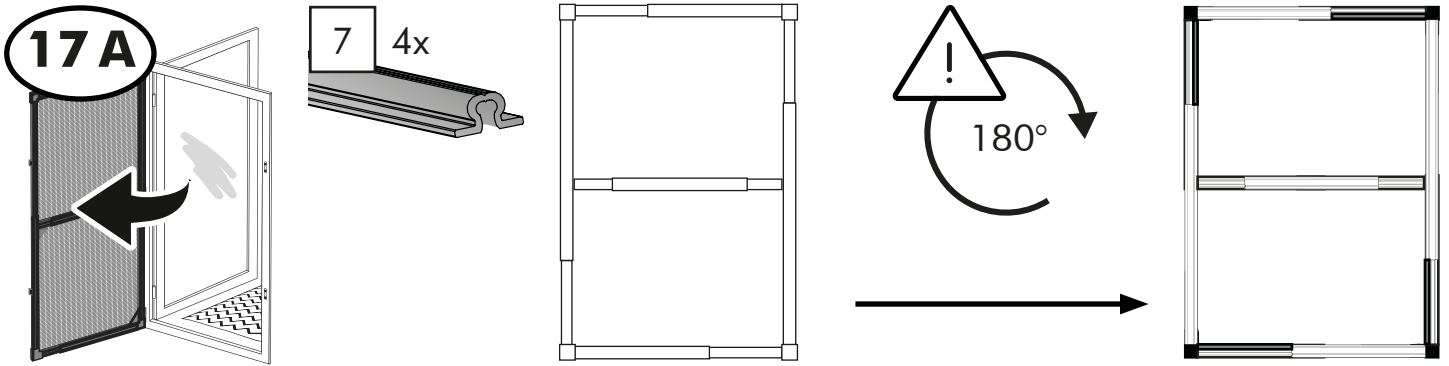
26

23

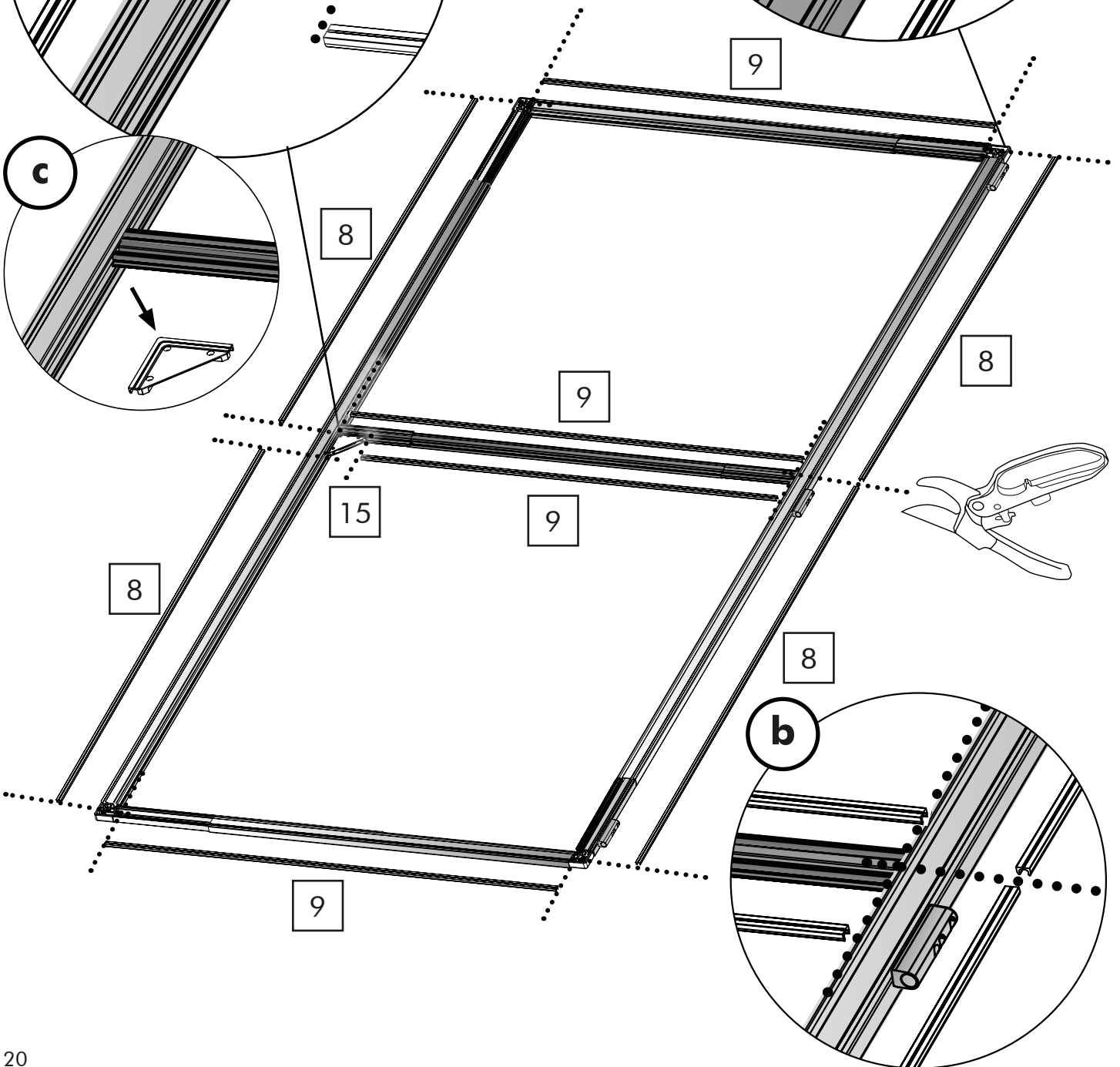
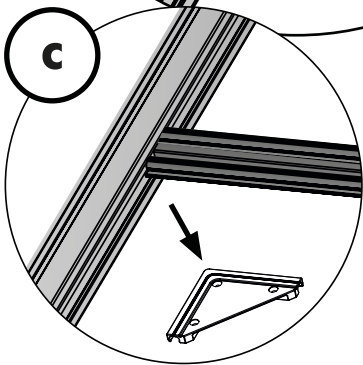
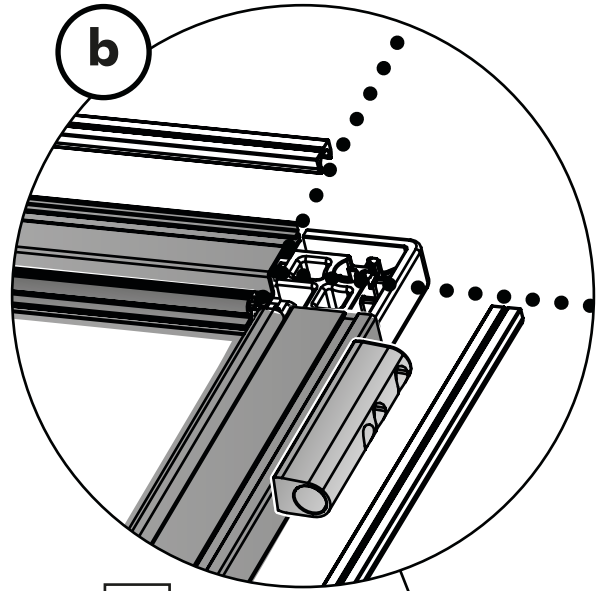
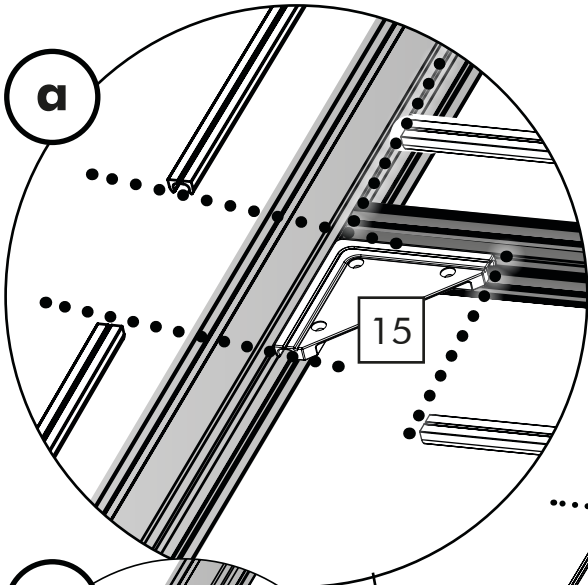
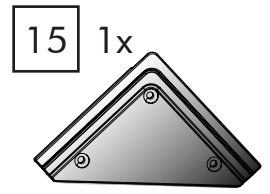
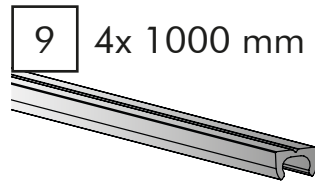
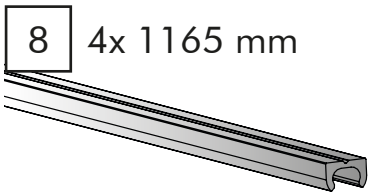
14

2x

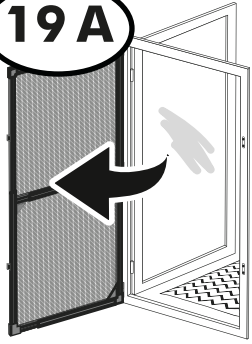
23



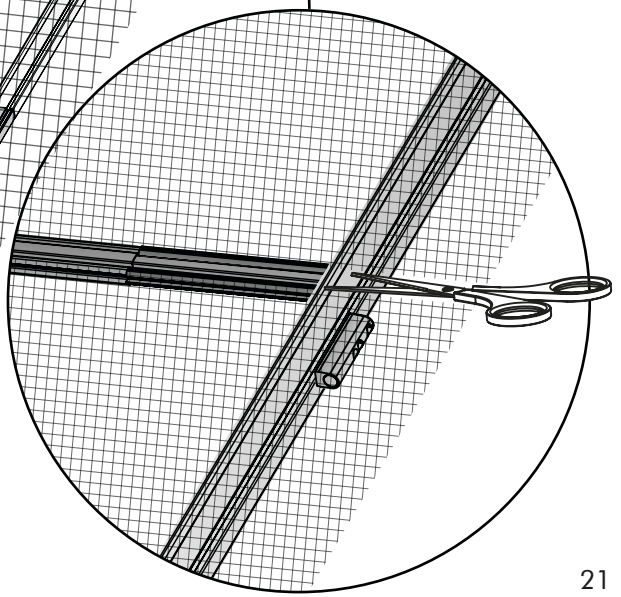
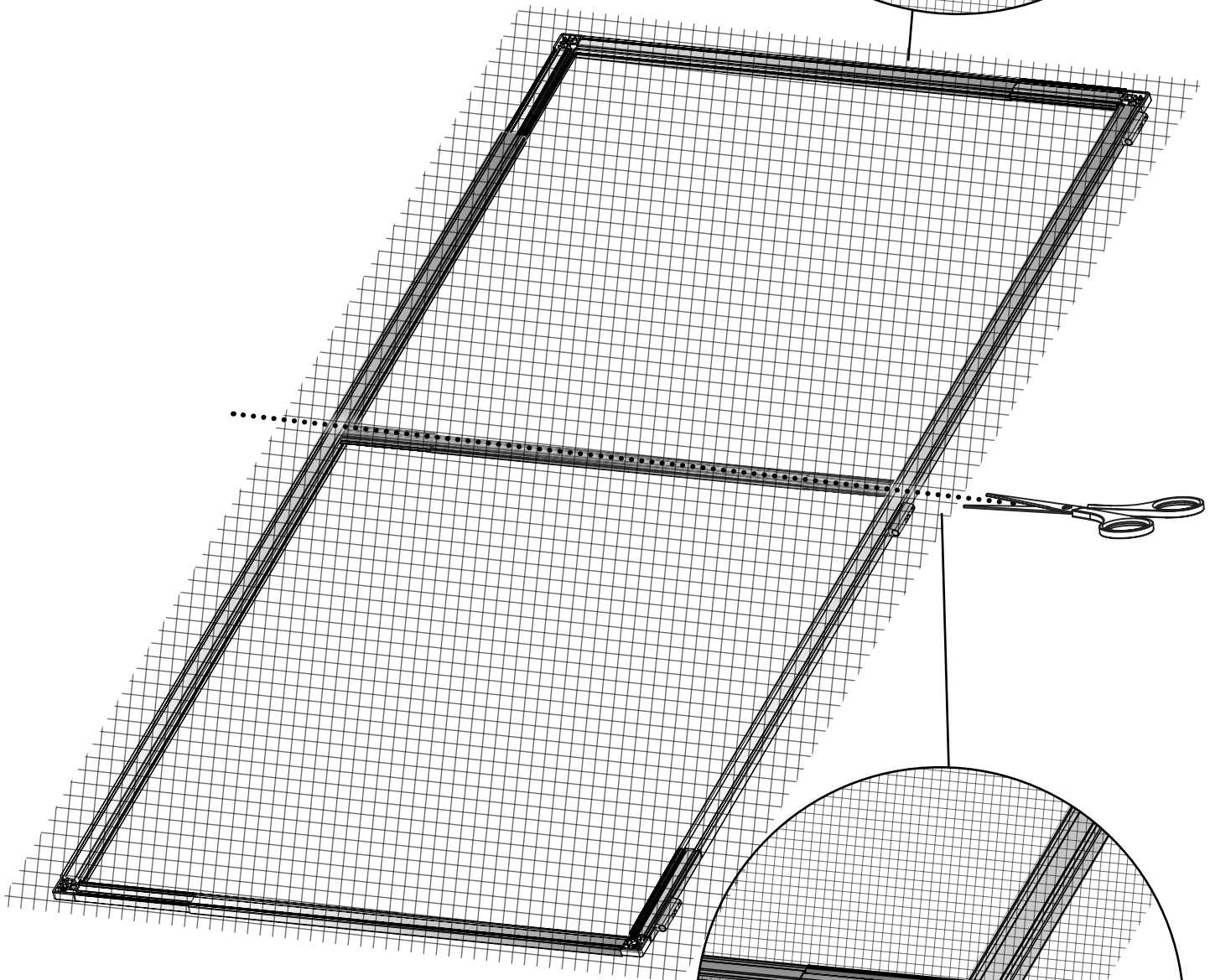
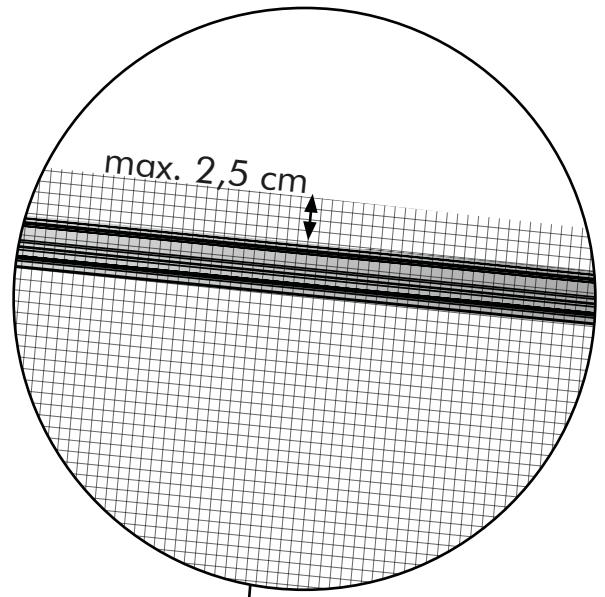
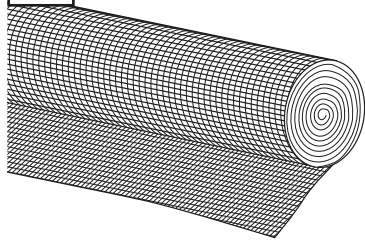
18 A

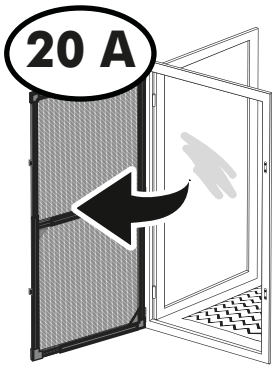


19 A

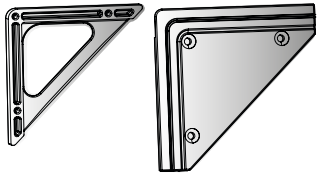


12 1x 1,05 x 2,45 m





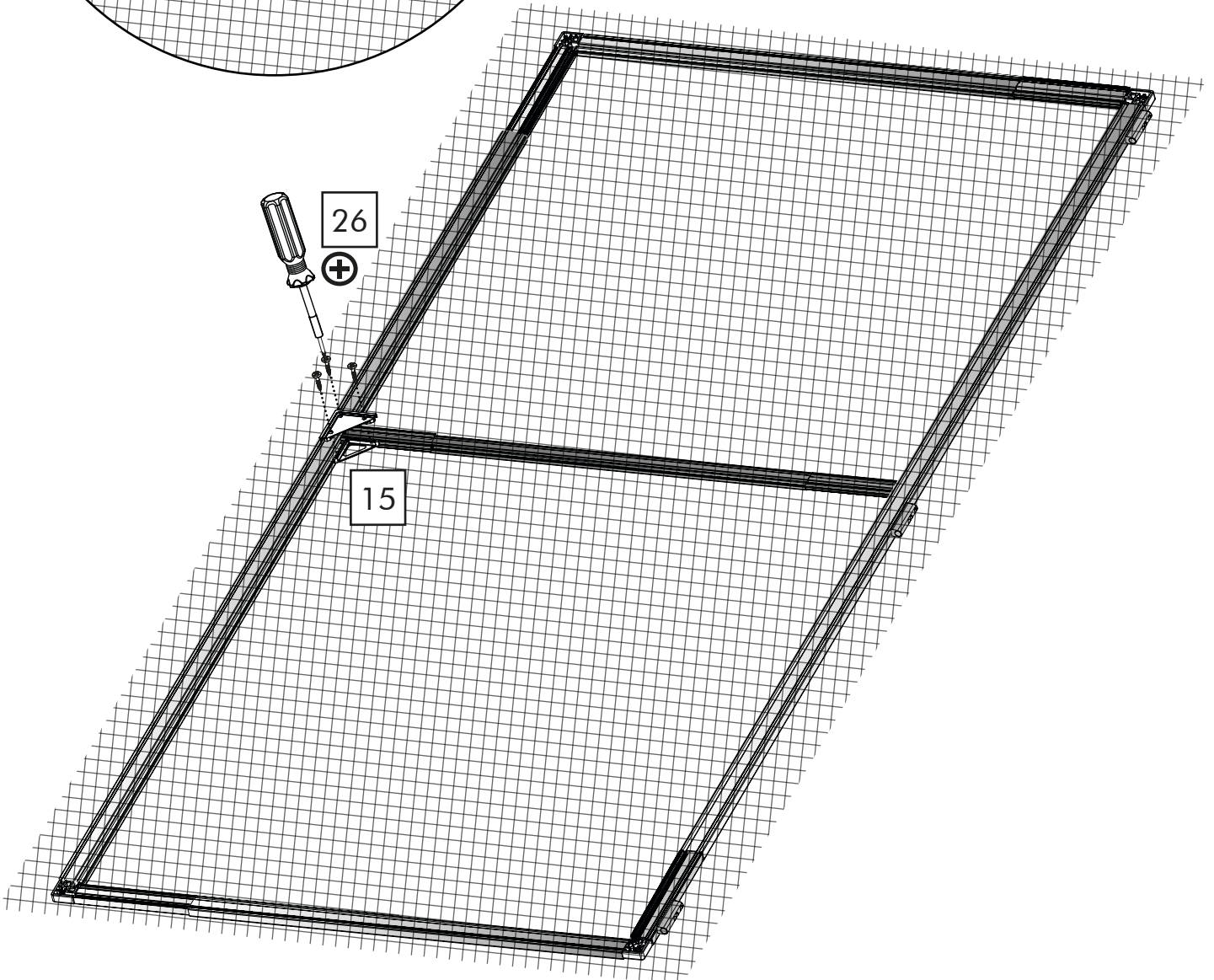
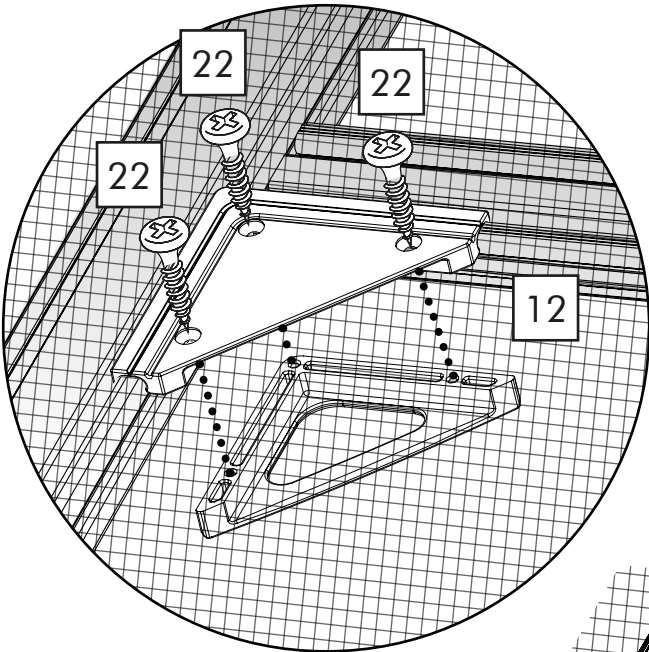
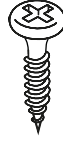
15 1x



26 1x

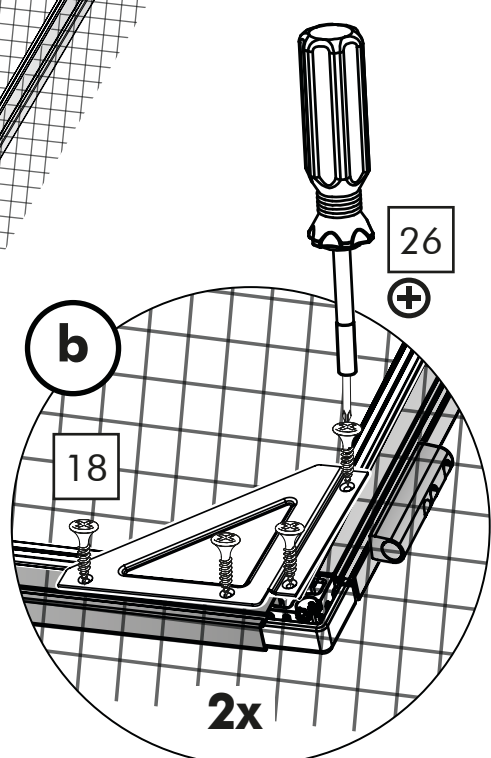
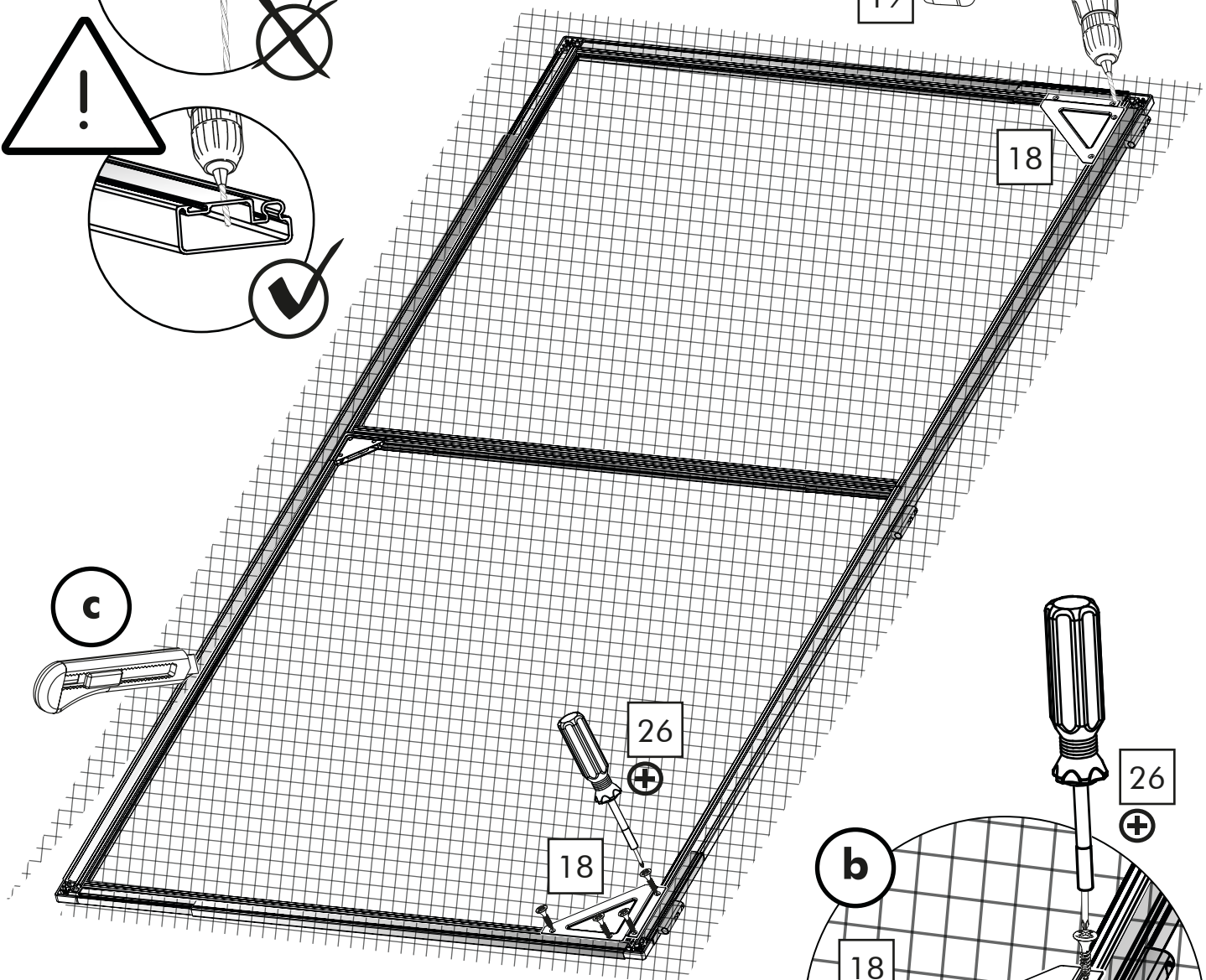
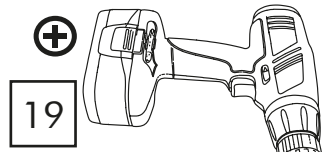
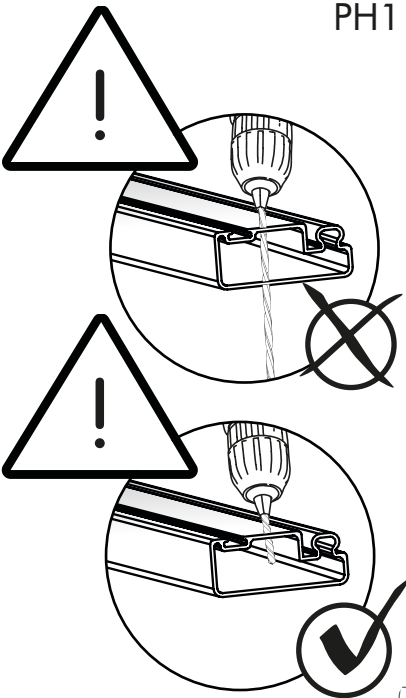
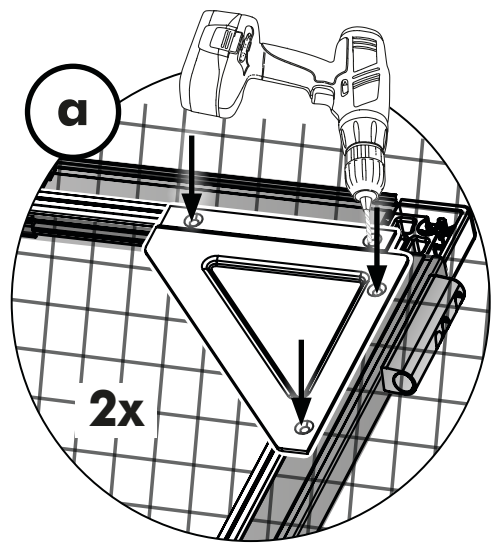


22 3x



22 A

- 26 1x
 - 19 1x
 - 20 8x
 - 18 2x
- PH1
- Ø 2 mm



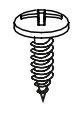
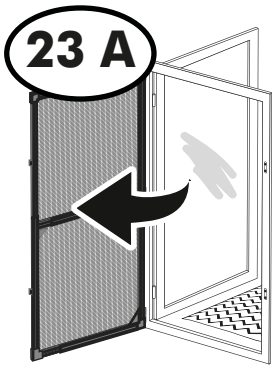
23 A

24 4x

25 4x

10 1x

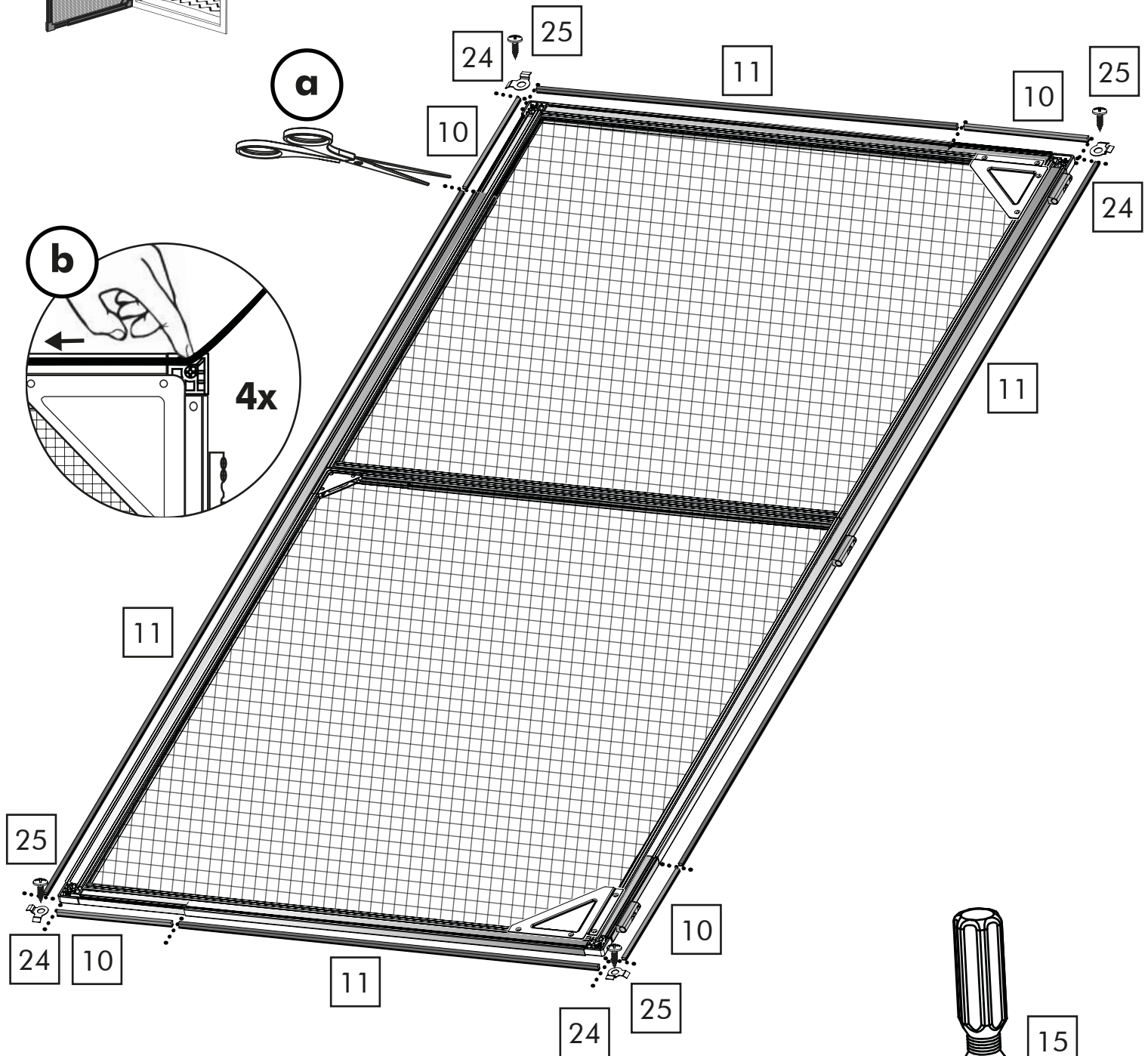
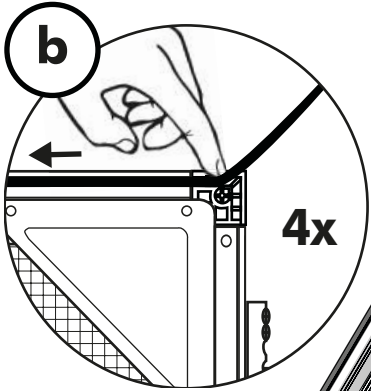
11 1x



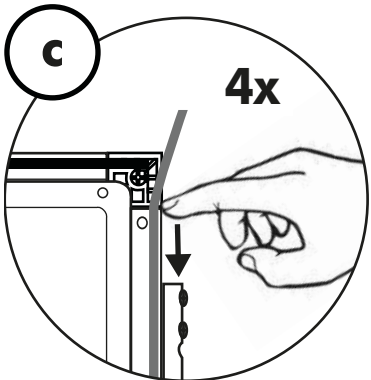
a



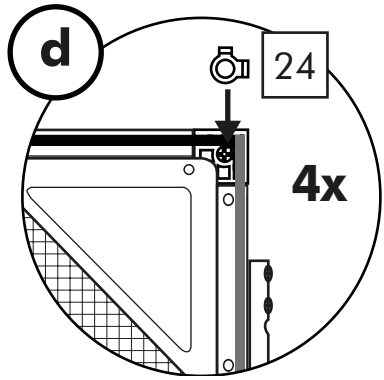
b



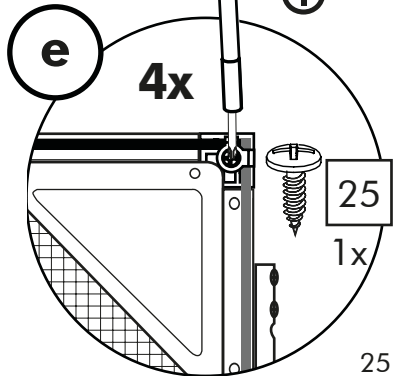
c



d

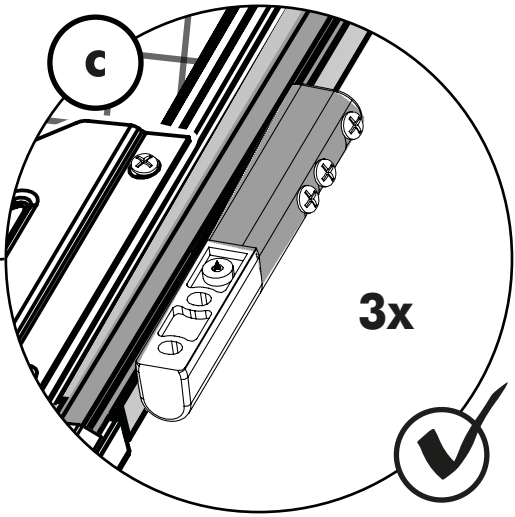
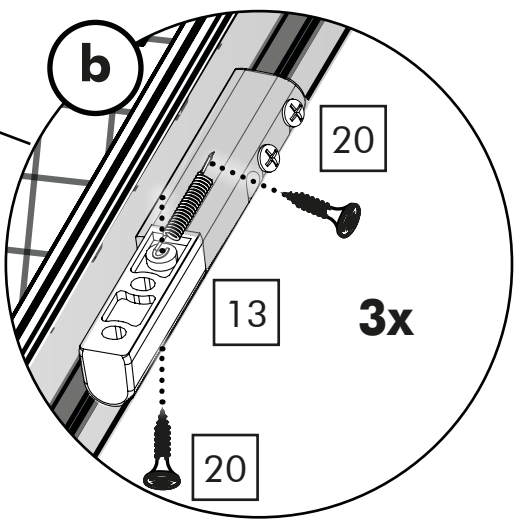
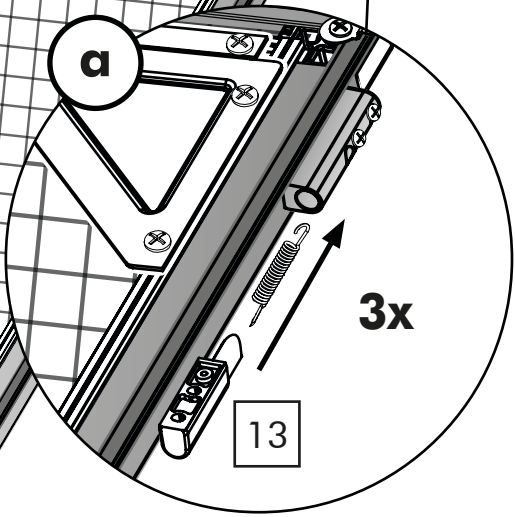
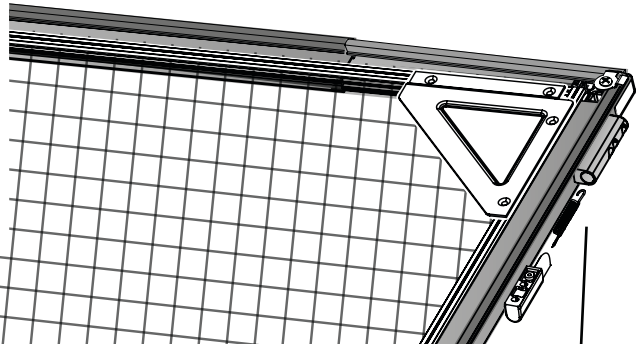
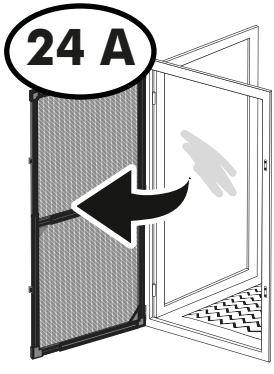
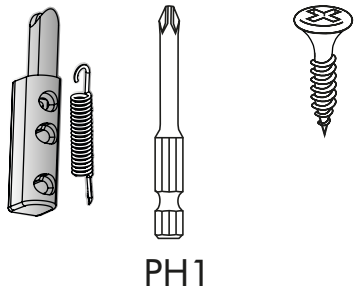


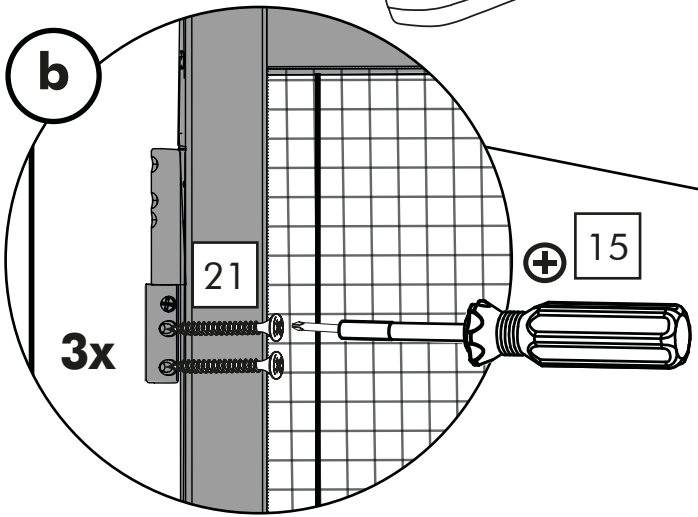
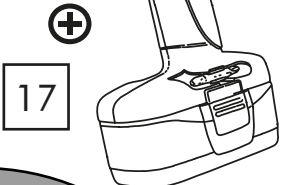
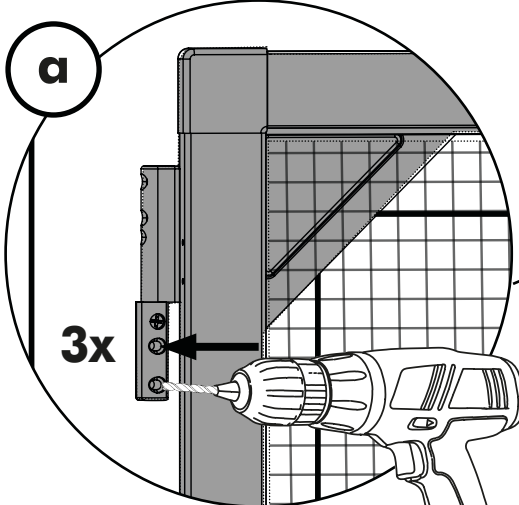
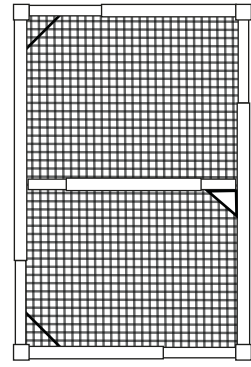
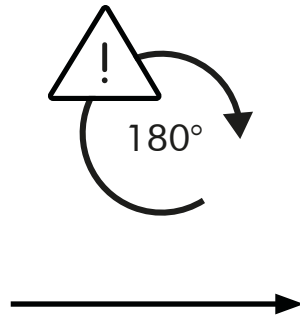
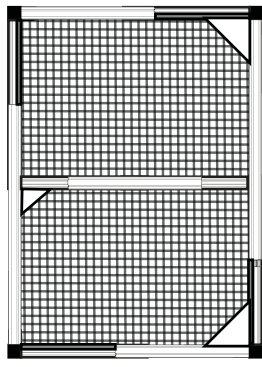
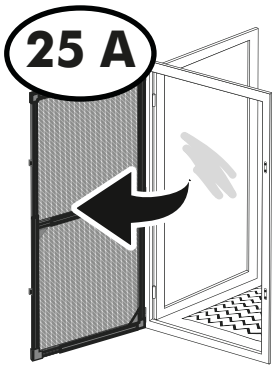
e

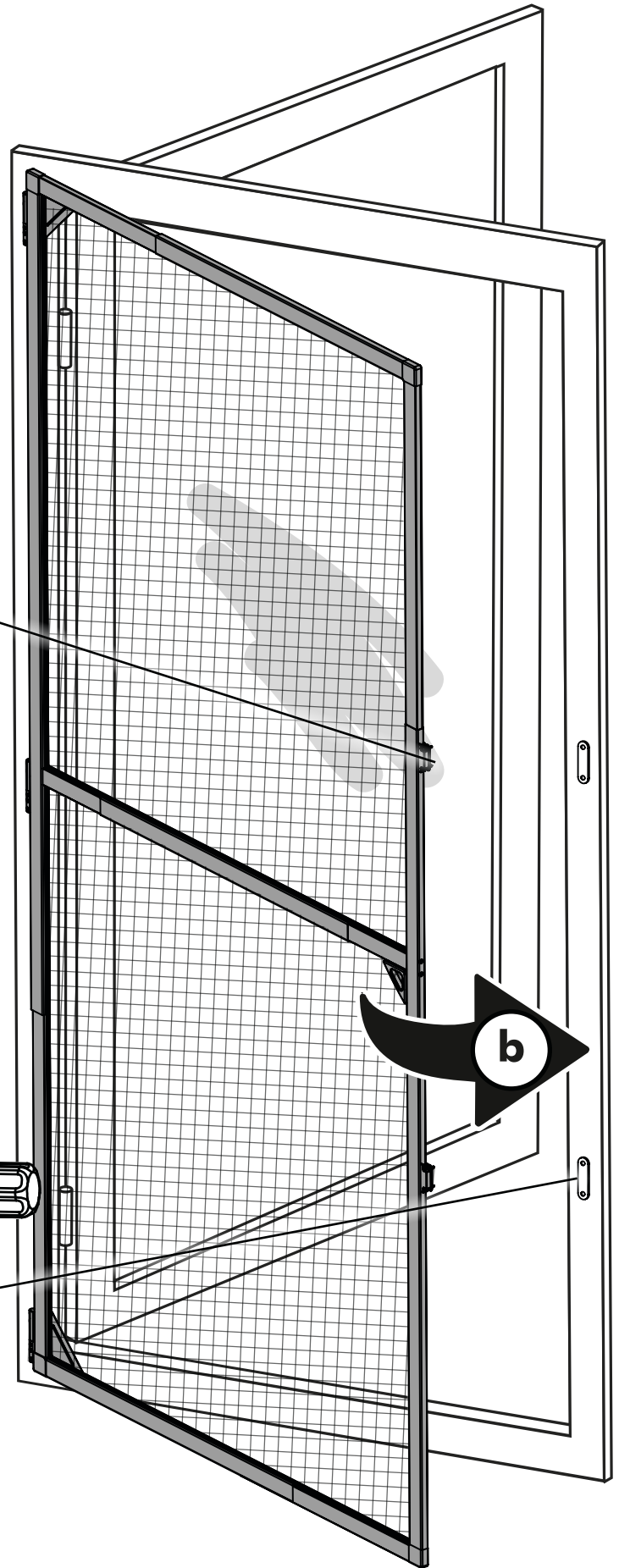
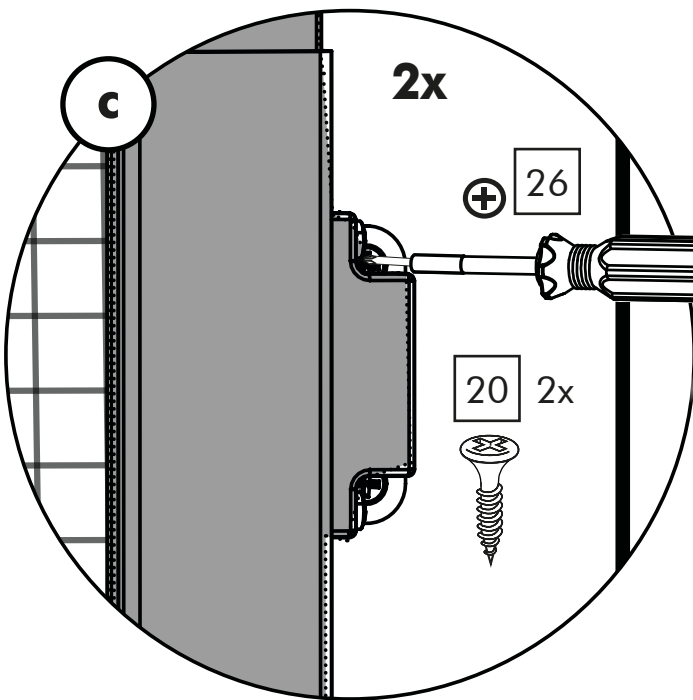
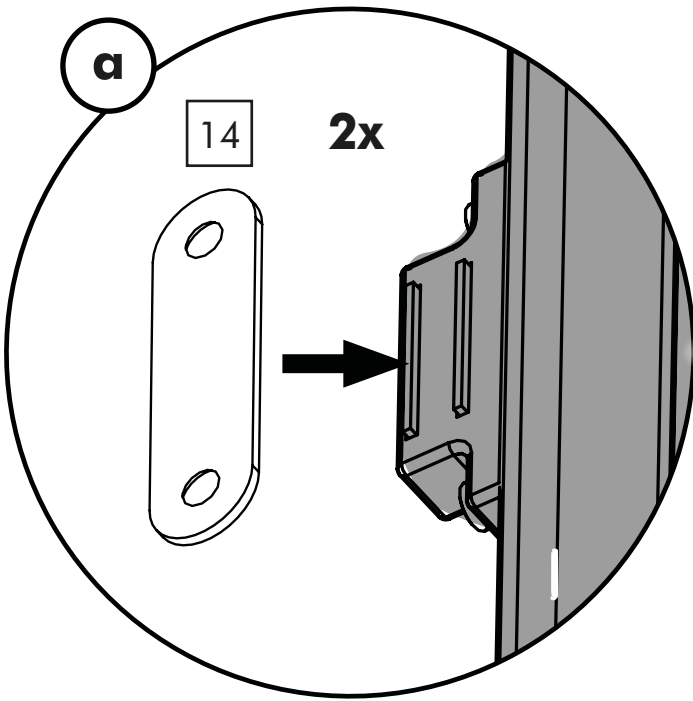
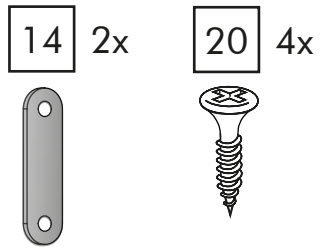
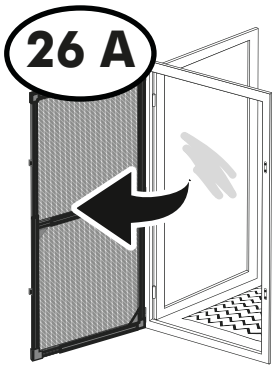


24 A

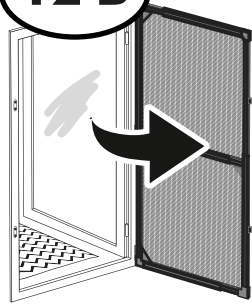
- 13 3x
- 26 1x
- 20 6x



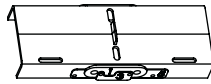




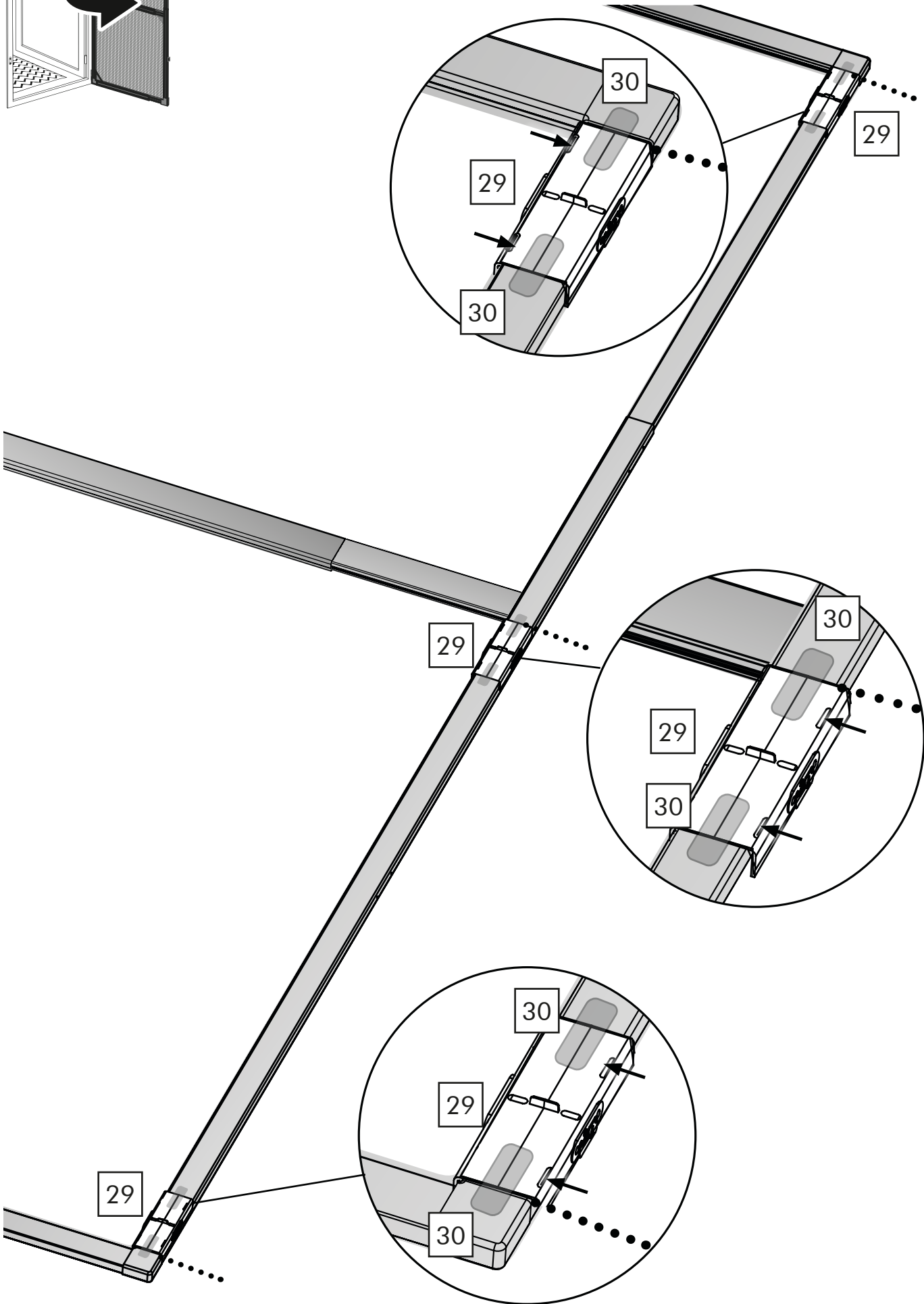
12 B



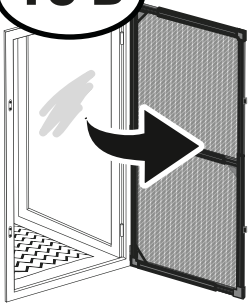
29 1x



30 1x



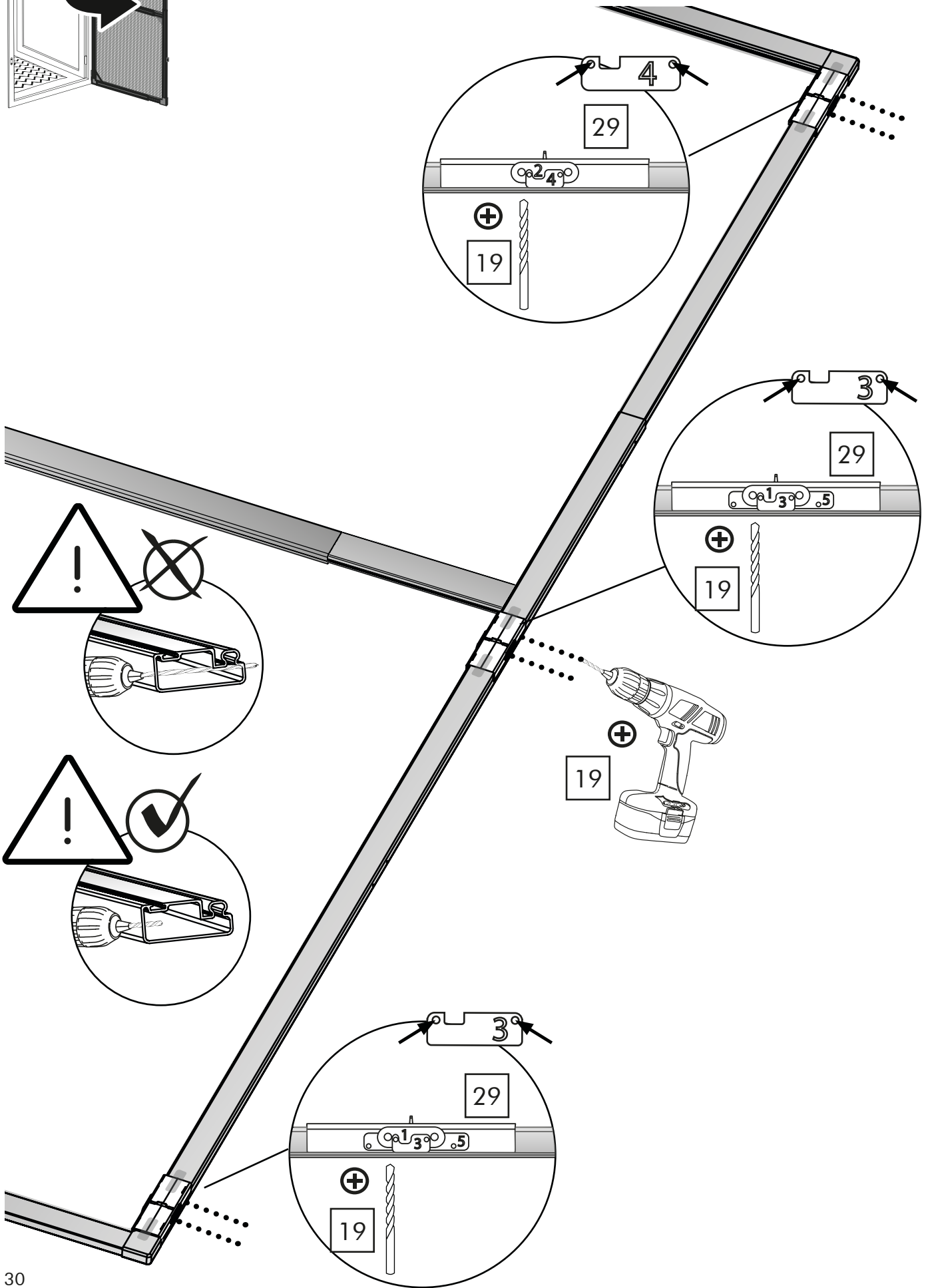
13 B



19 1x

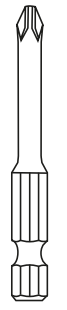


Ø 2 mm

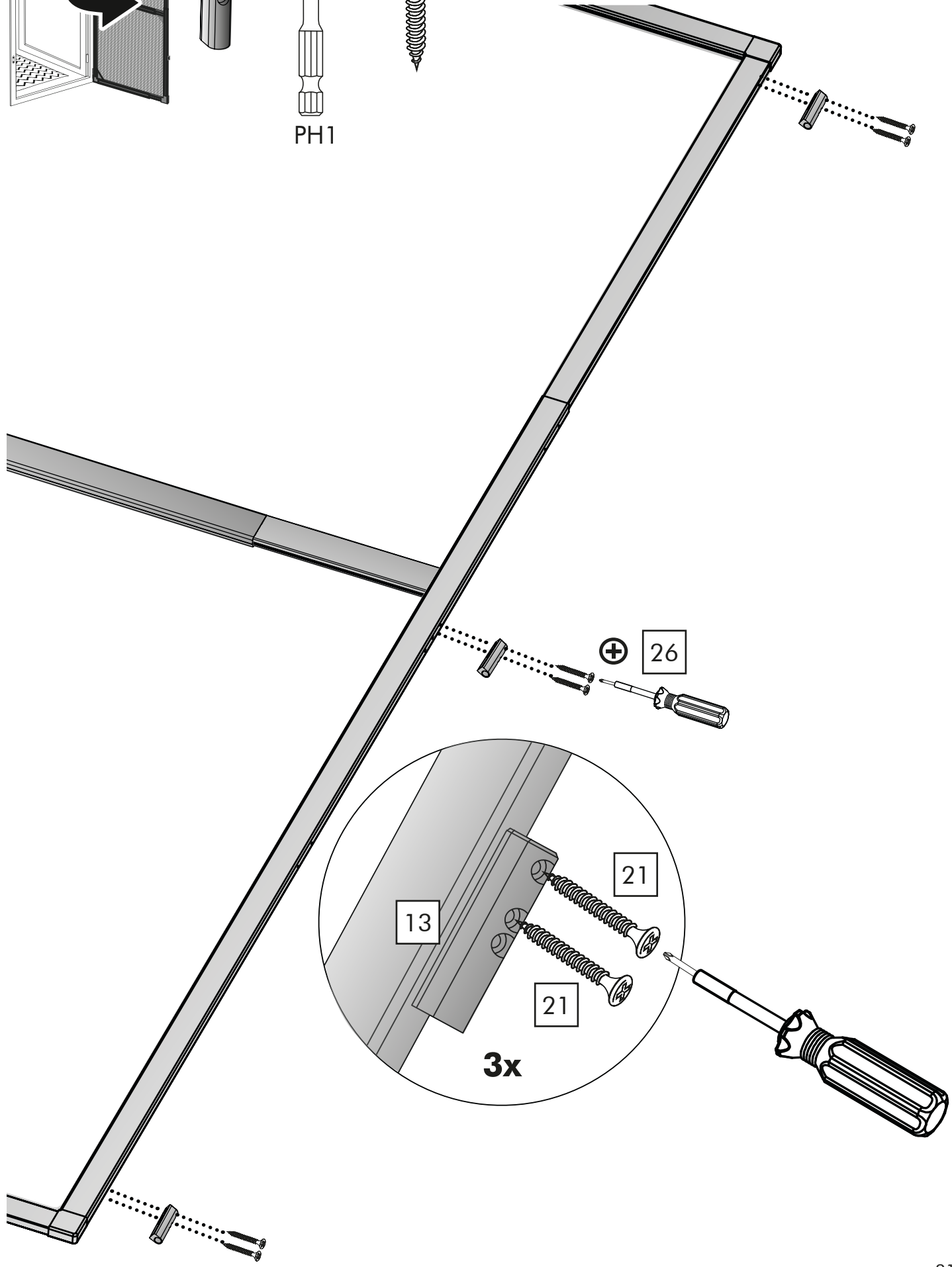


14 B

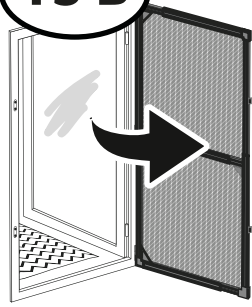
- 13 3x
- 26 1x
- 21 6x



PH1



15 B



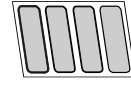
19 1x



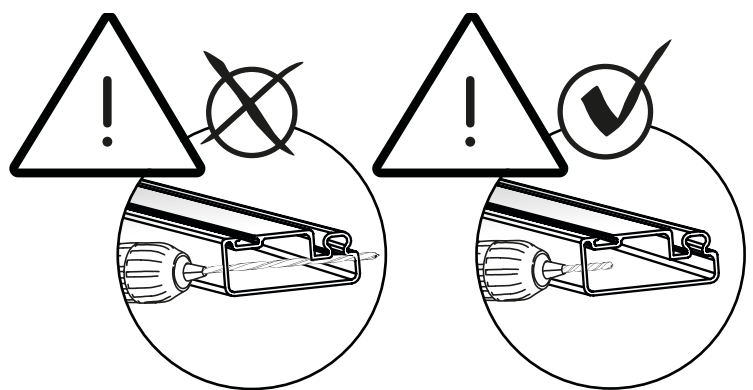
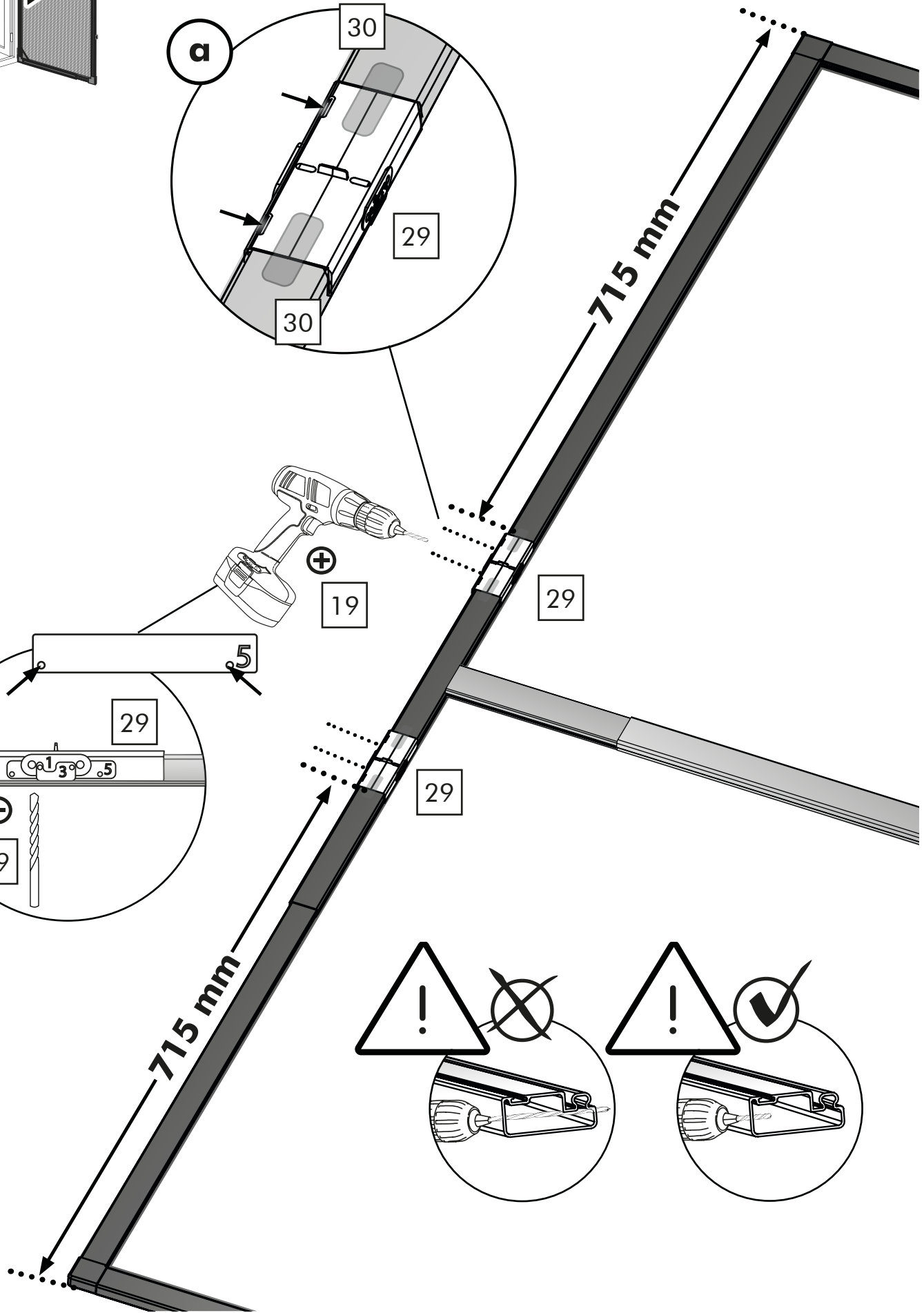
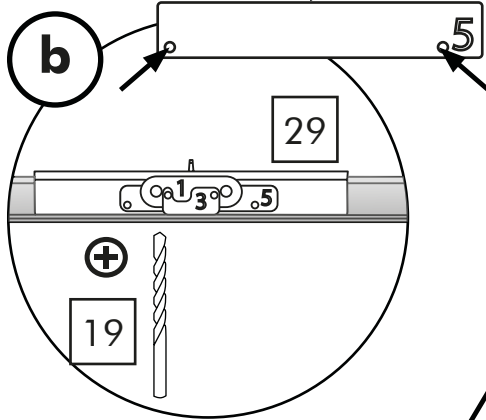
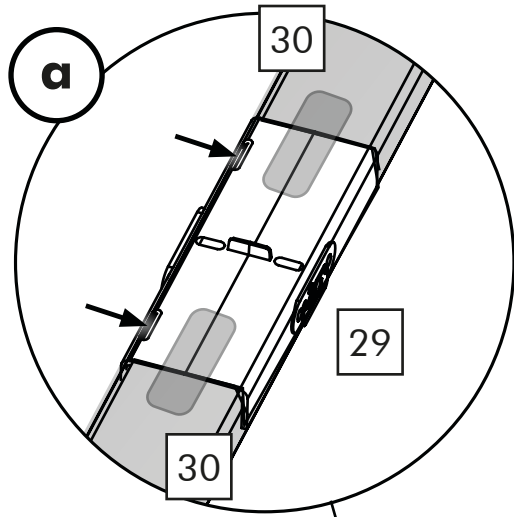
29 1x



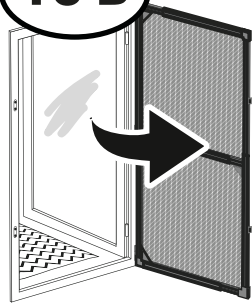
30 1x



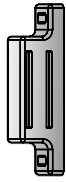
Ø 2 mm



16 B



14 2x

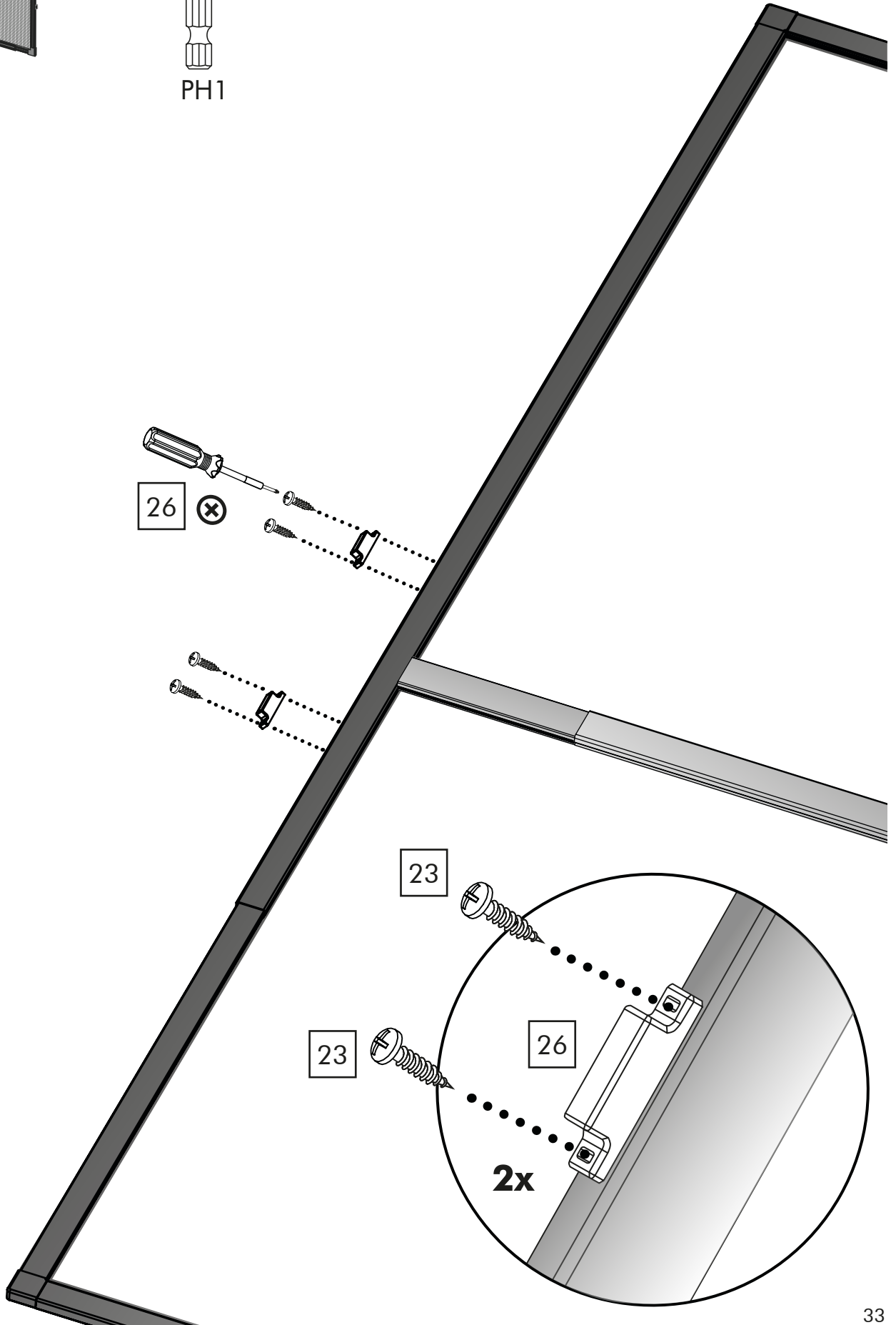
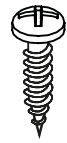


26 1x

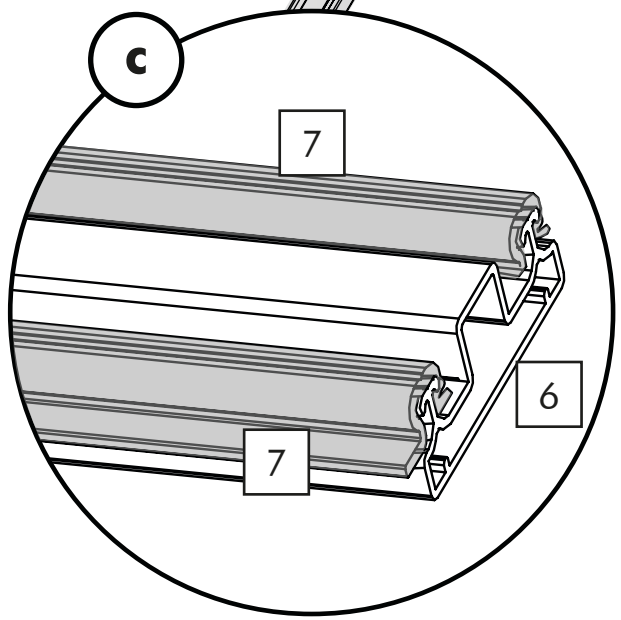
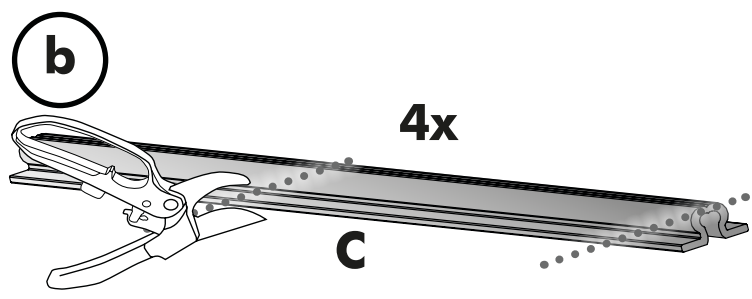
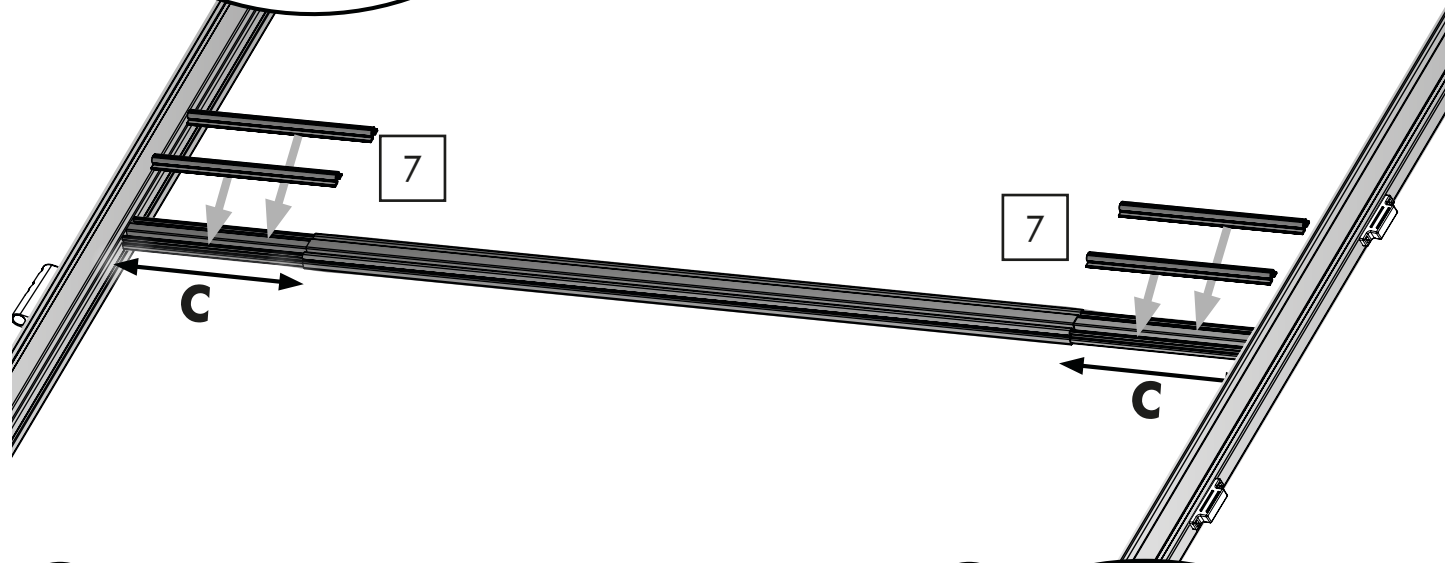
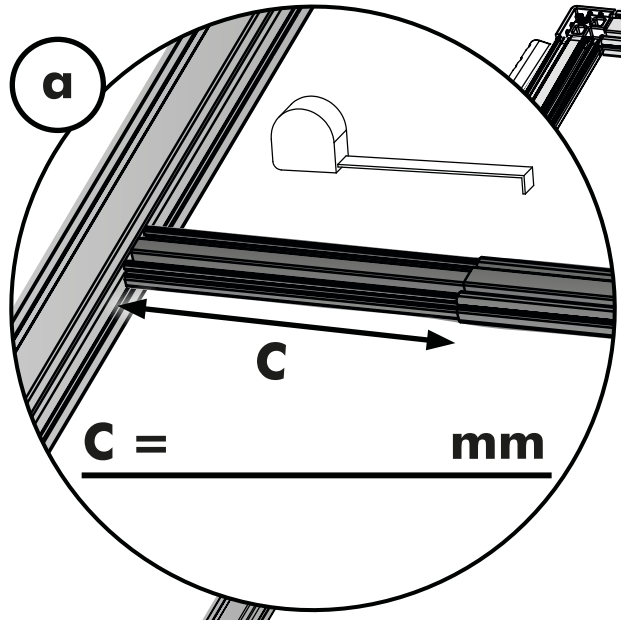
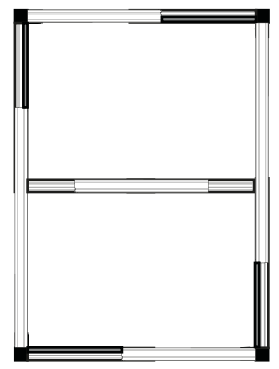
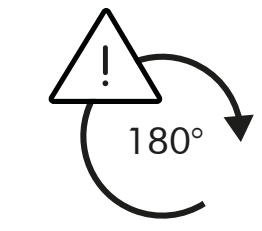
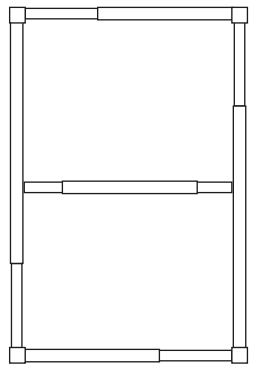
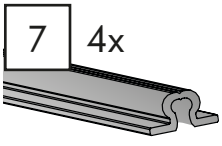
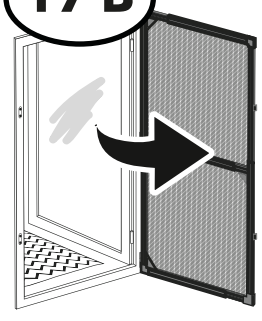


PH1

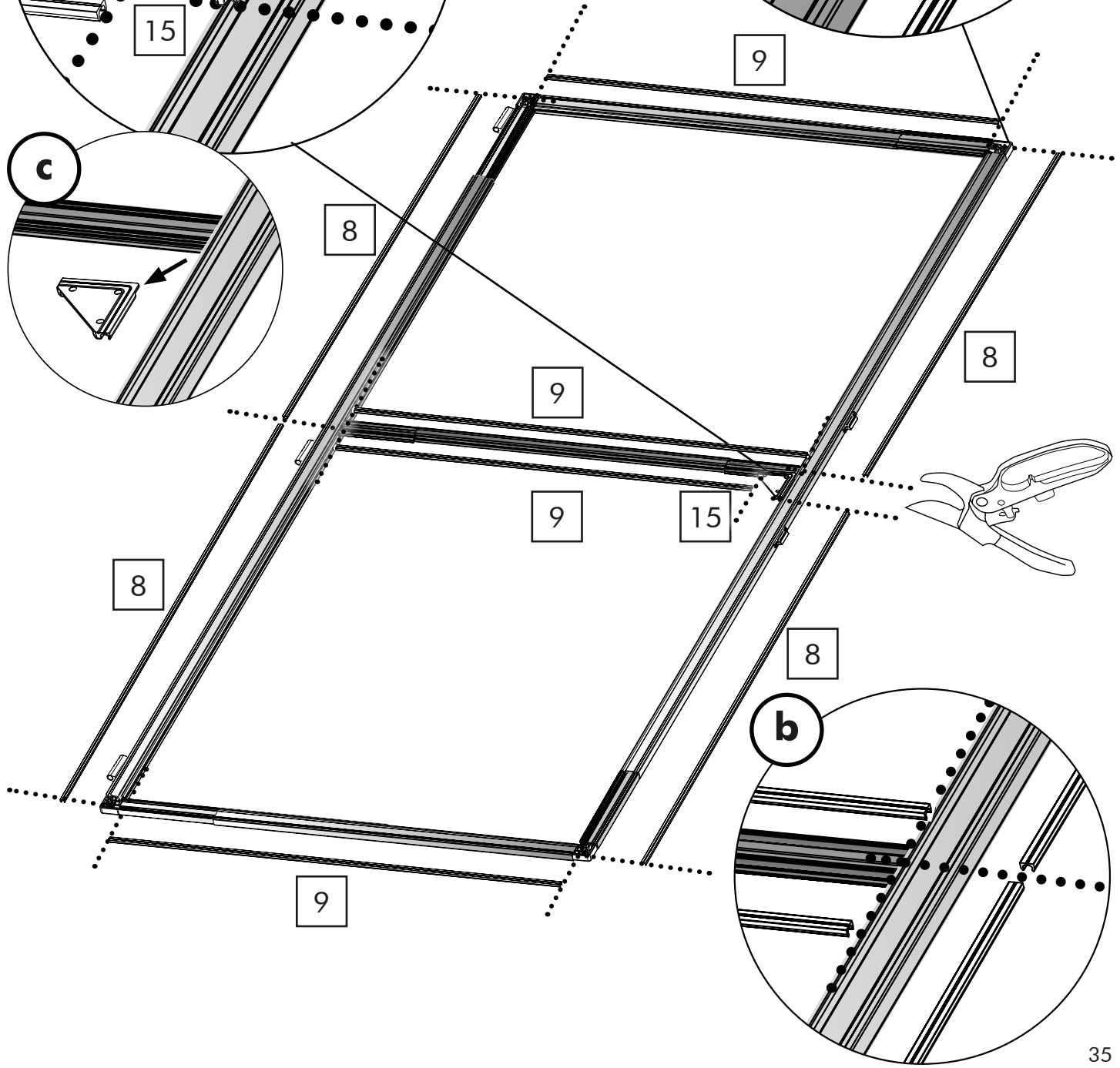
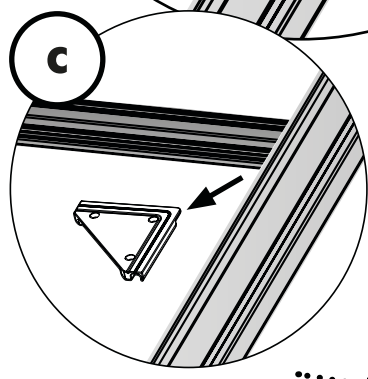
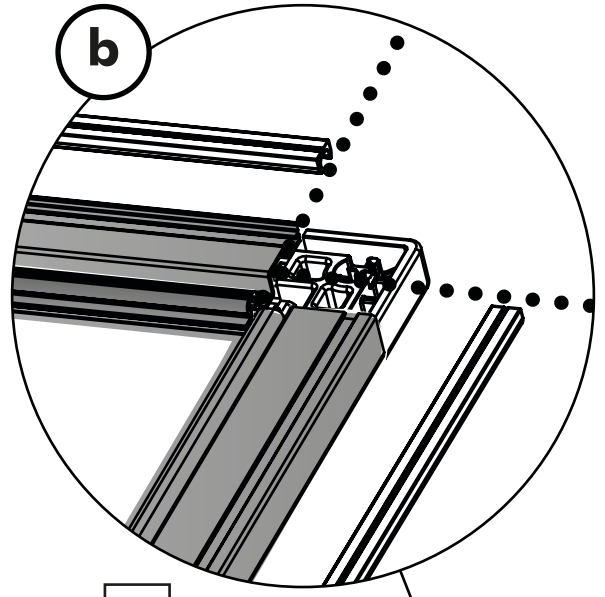
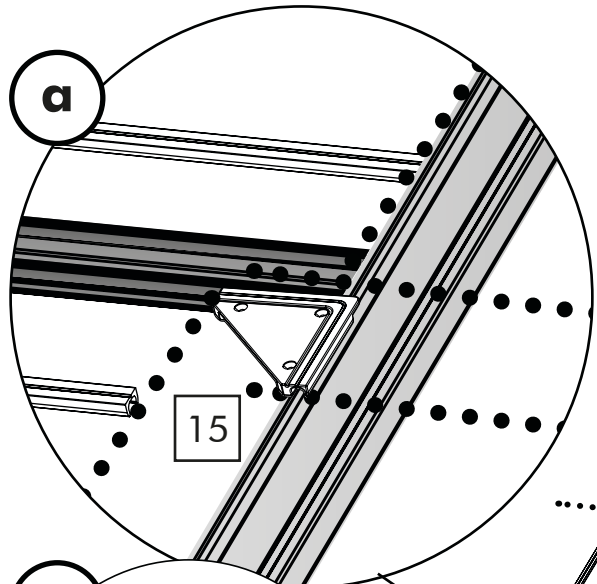
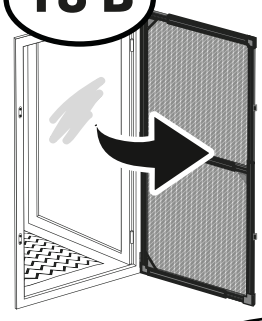
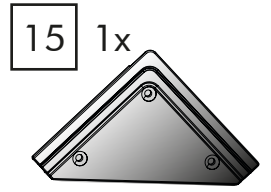
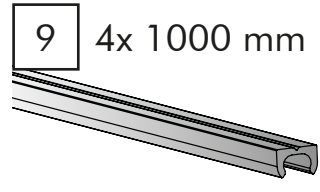
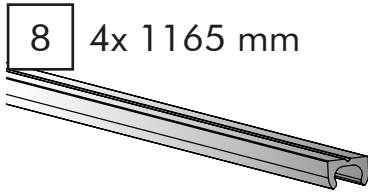
23 4x



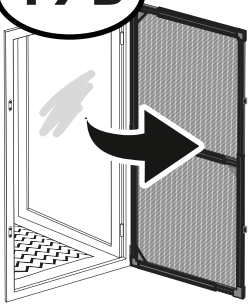
17 B



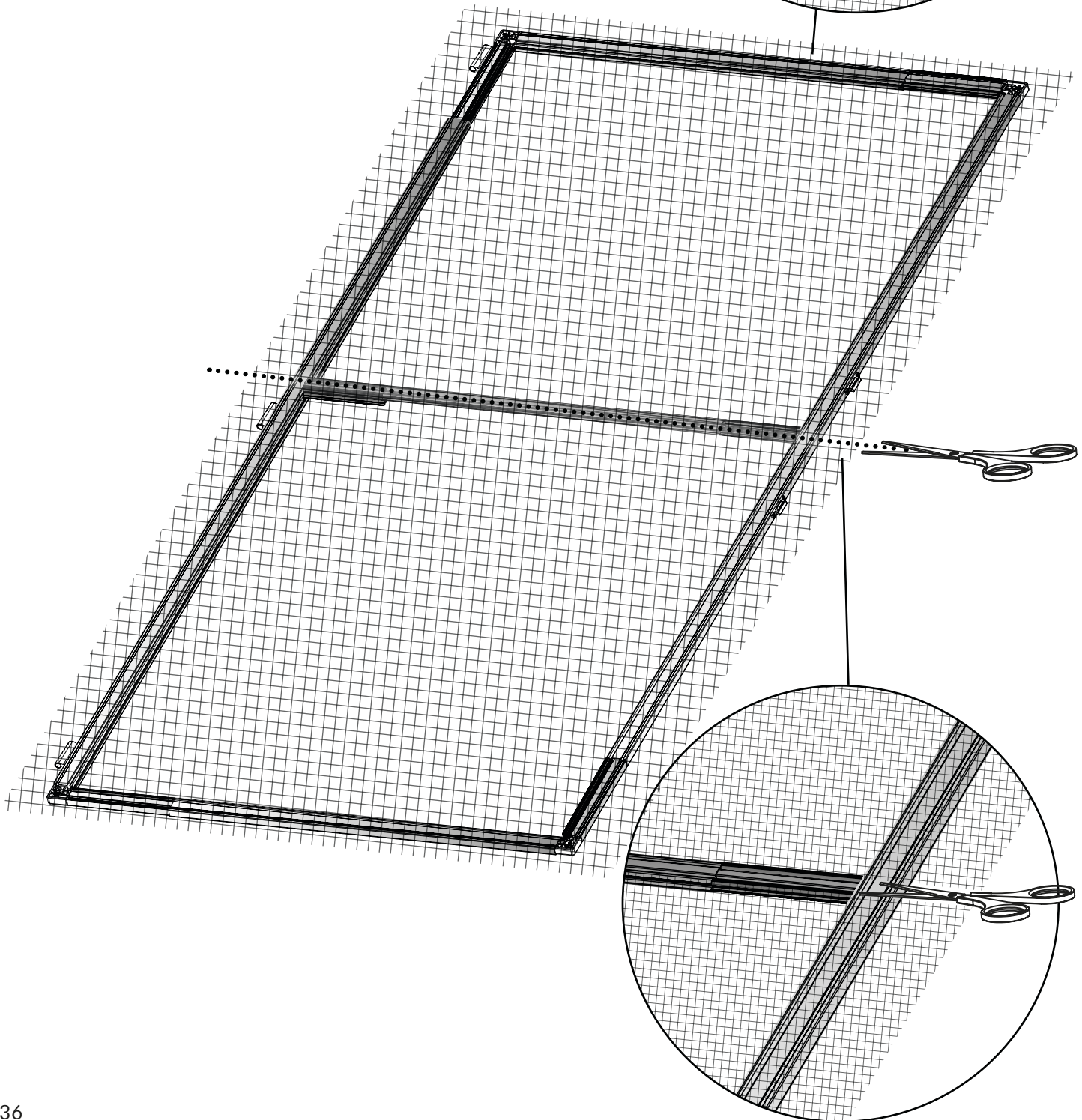
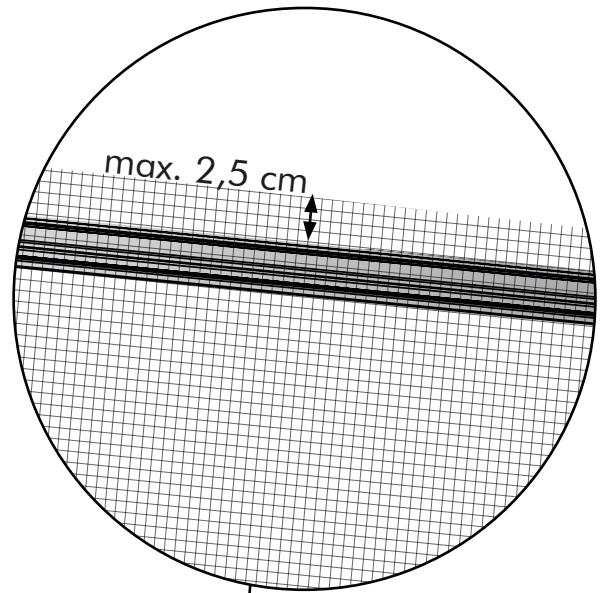
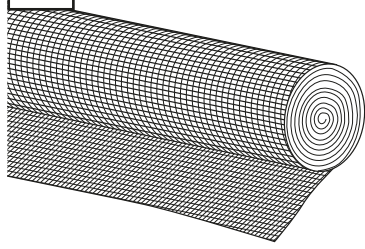
18 B



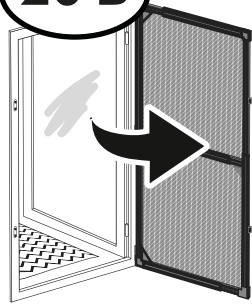
19 B



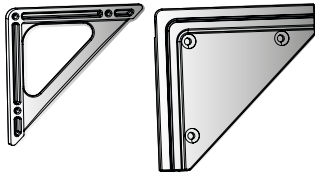
12 1x 1,05 x 2,45 m



20 B



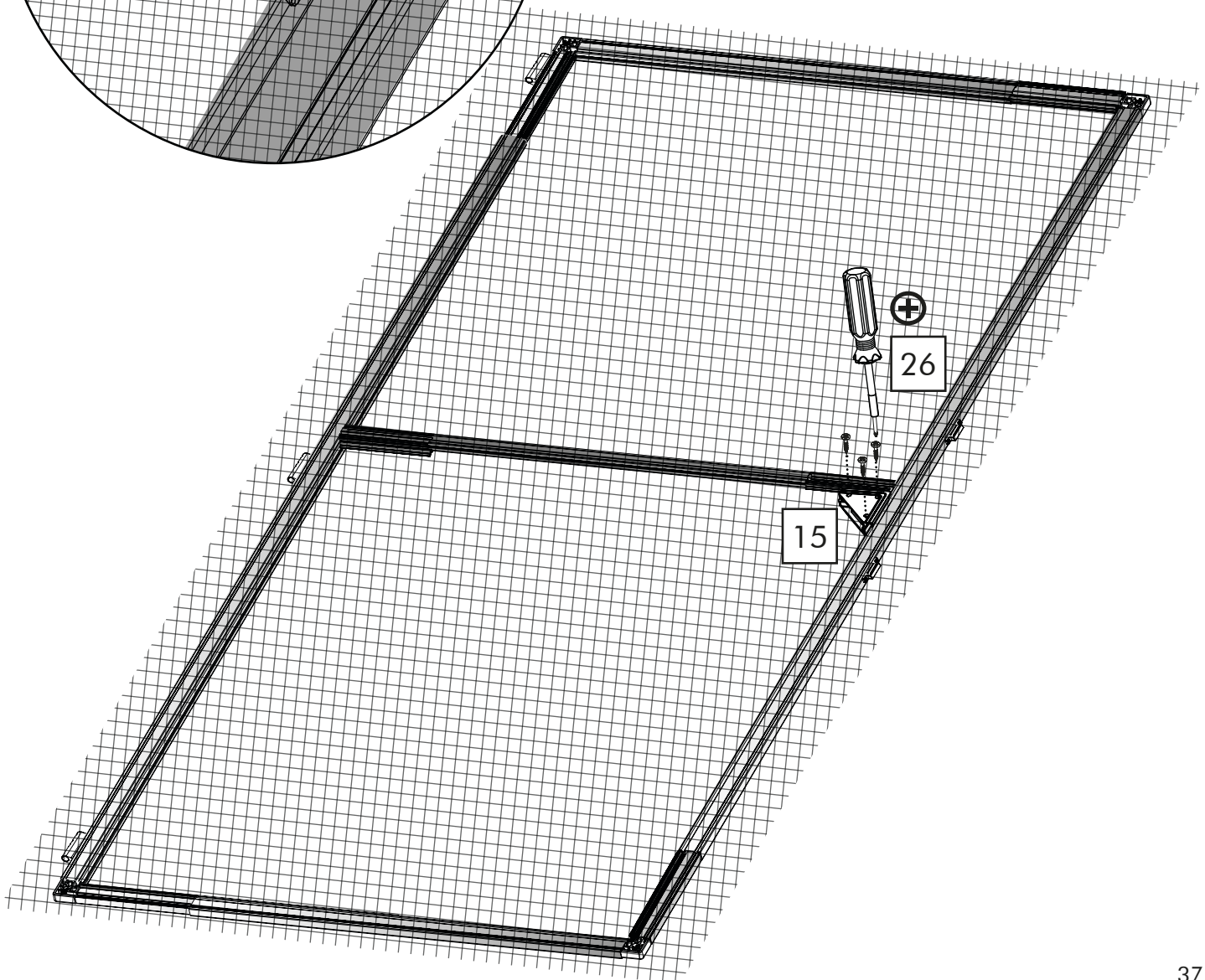
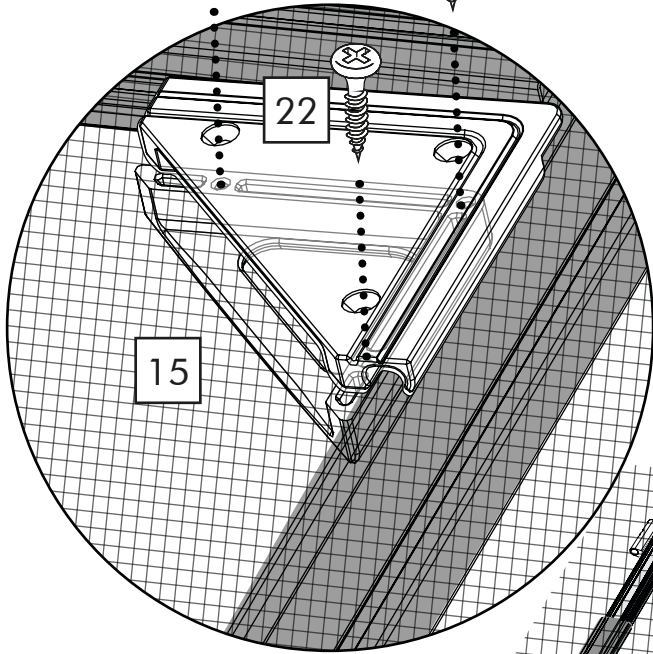
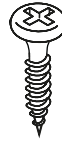
15 1x



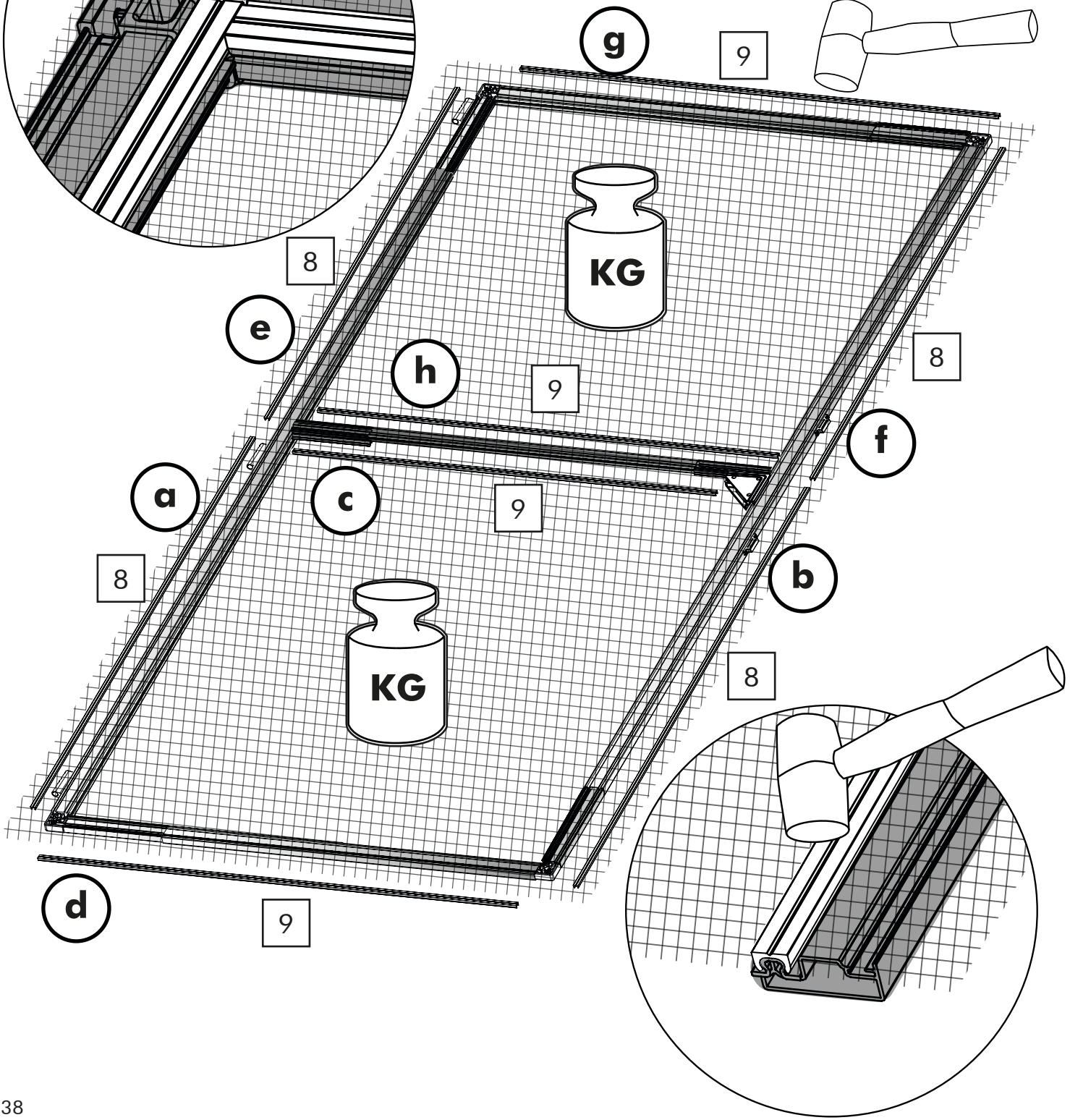
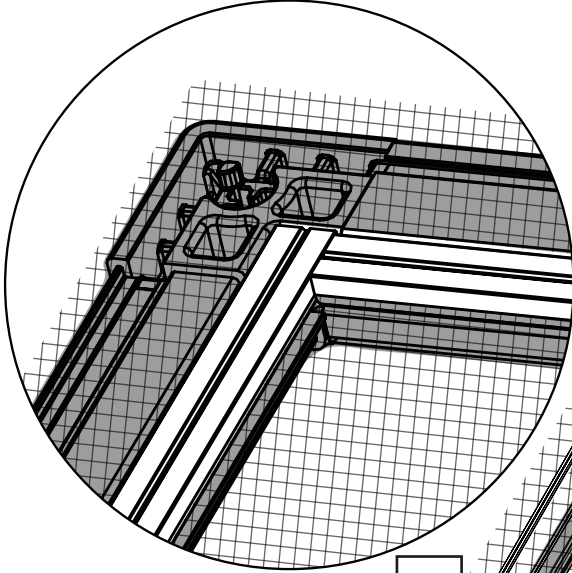
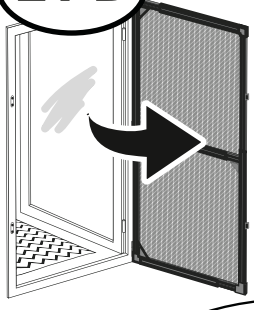
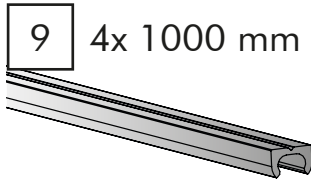
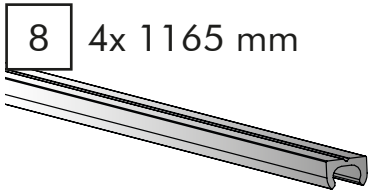
26 1x



22 3x

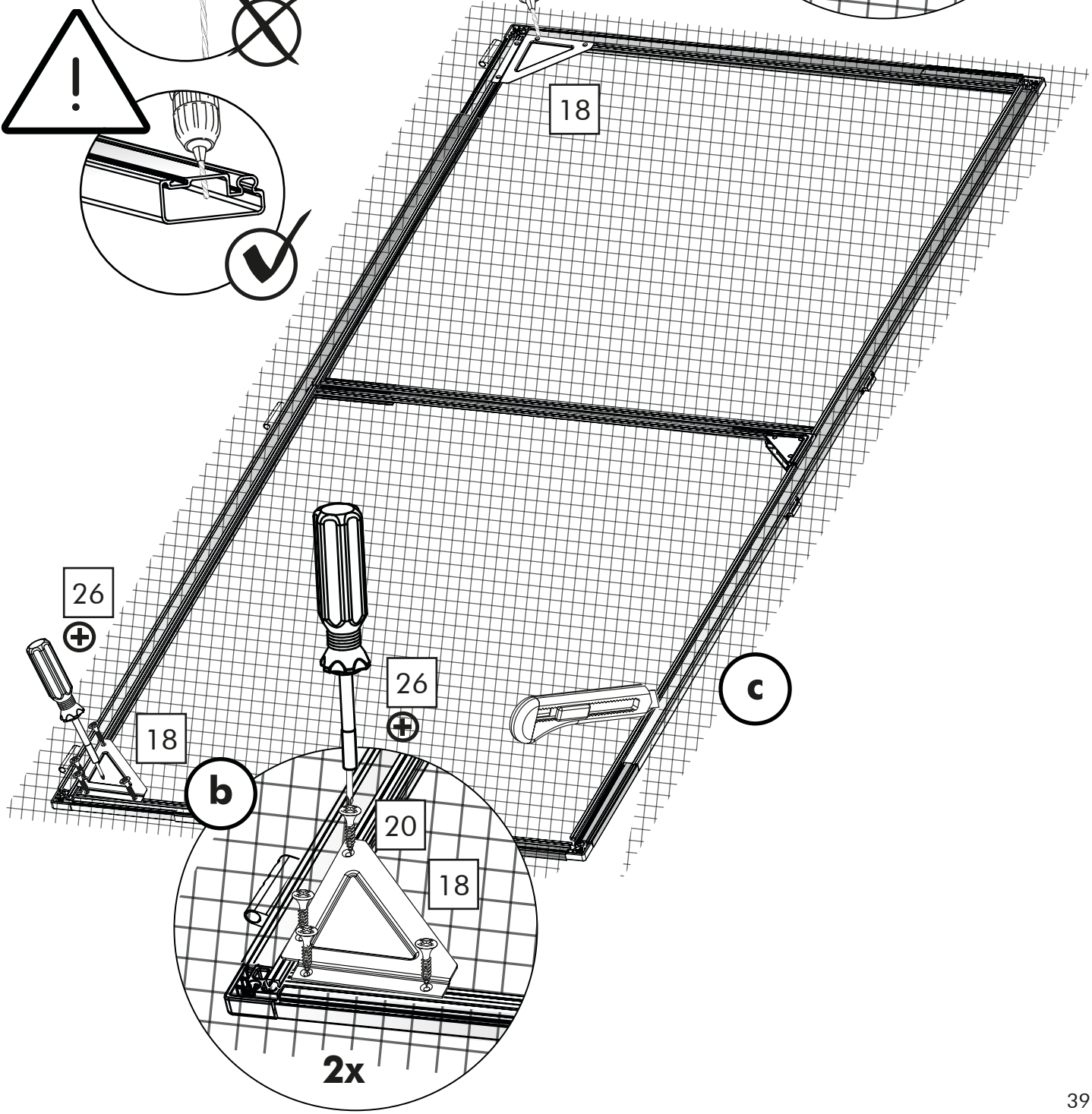
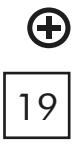
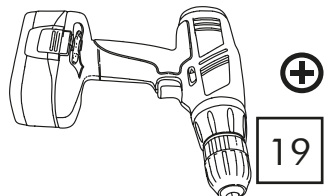
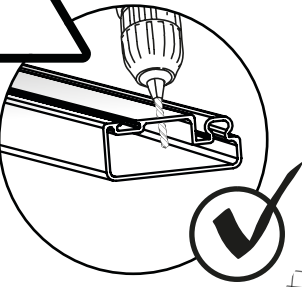
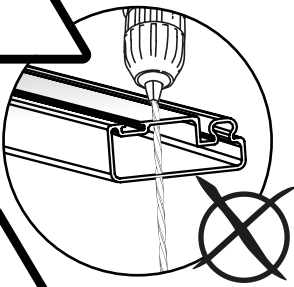
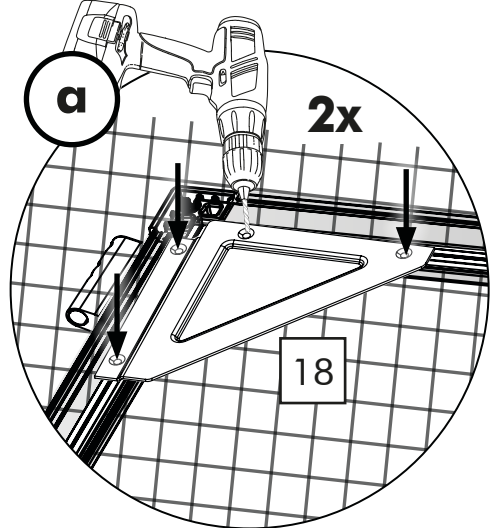
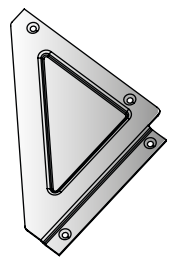
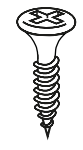
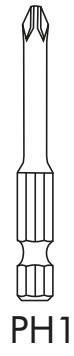
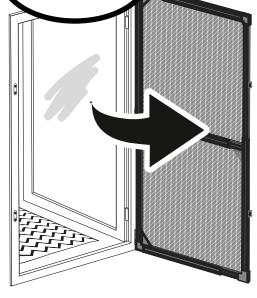


21 B

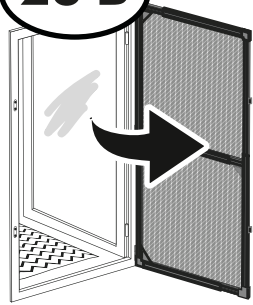


22 B

- 26 1x
- 19 1x
- 20 8x
- 18 2x



23 B



24 4x



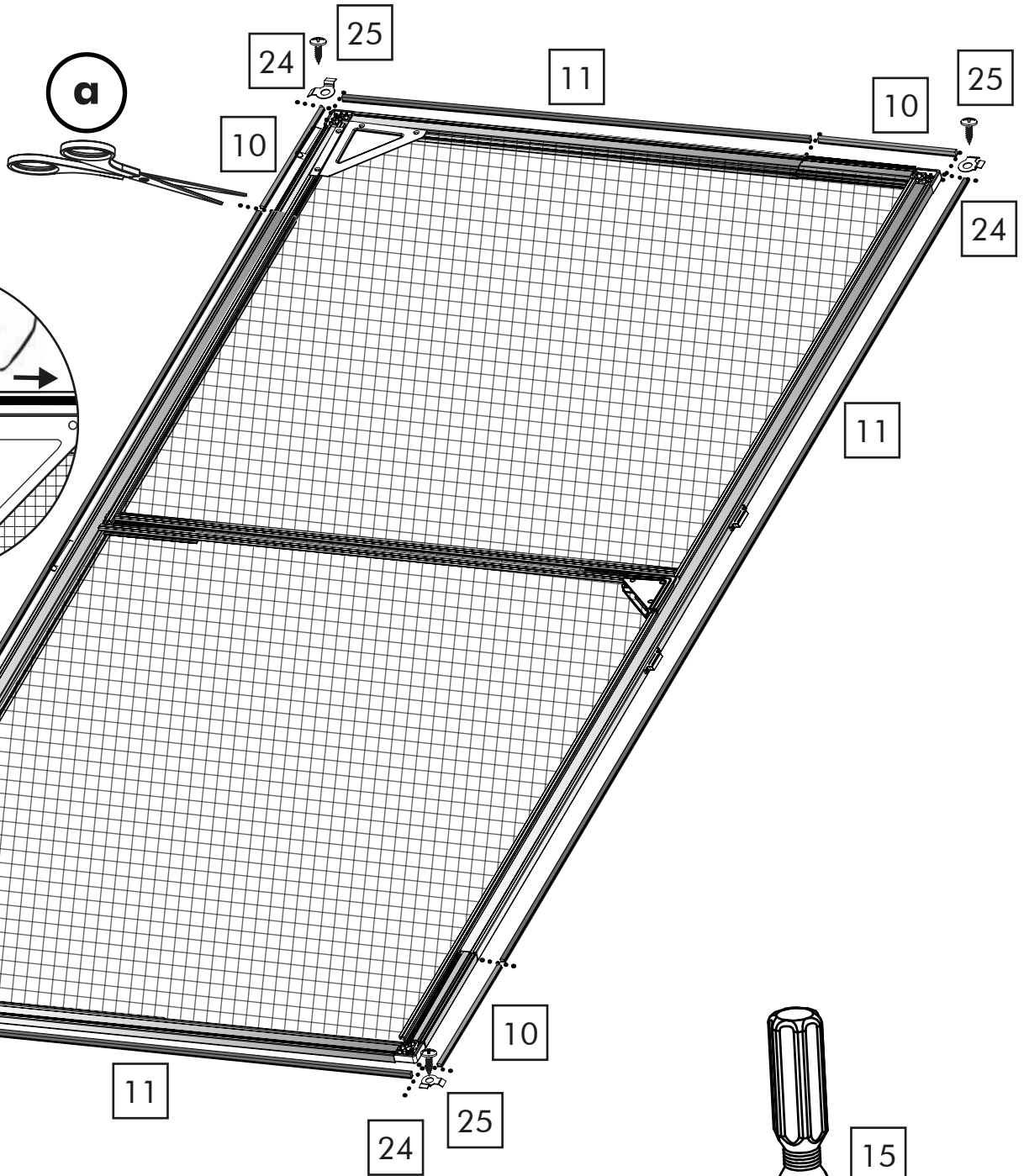
25 4x



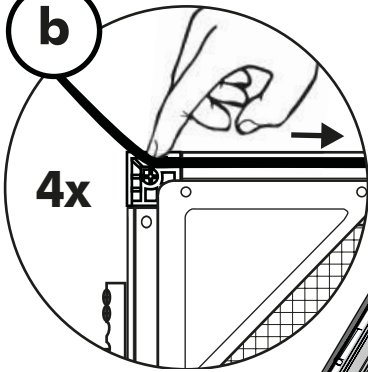
10 1x



11 1x

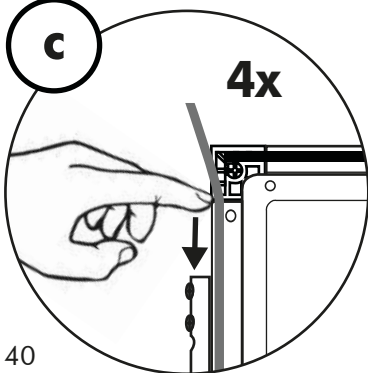


b

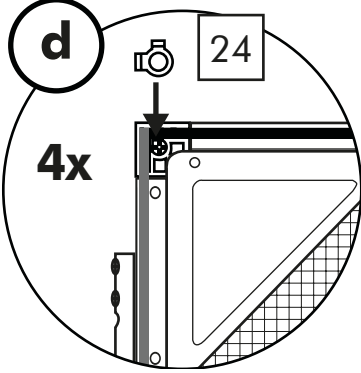


25
24 10

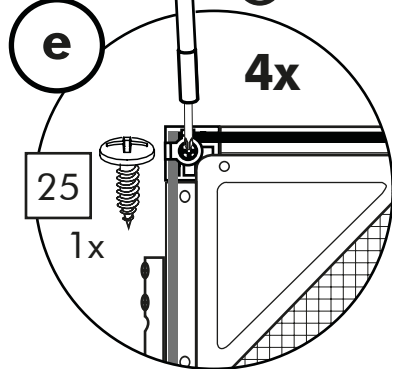
c



d

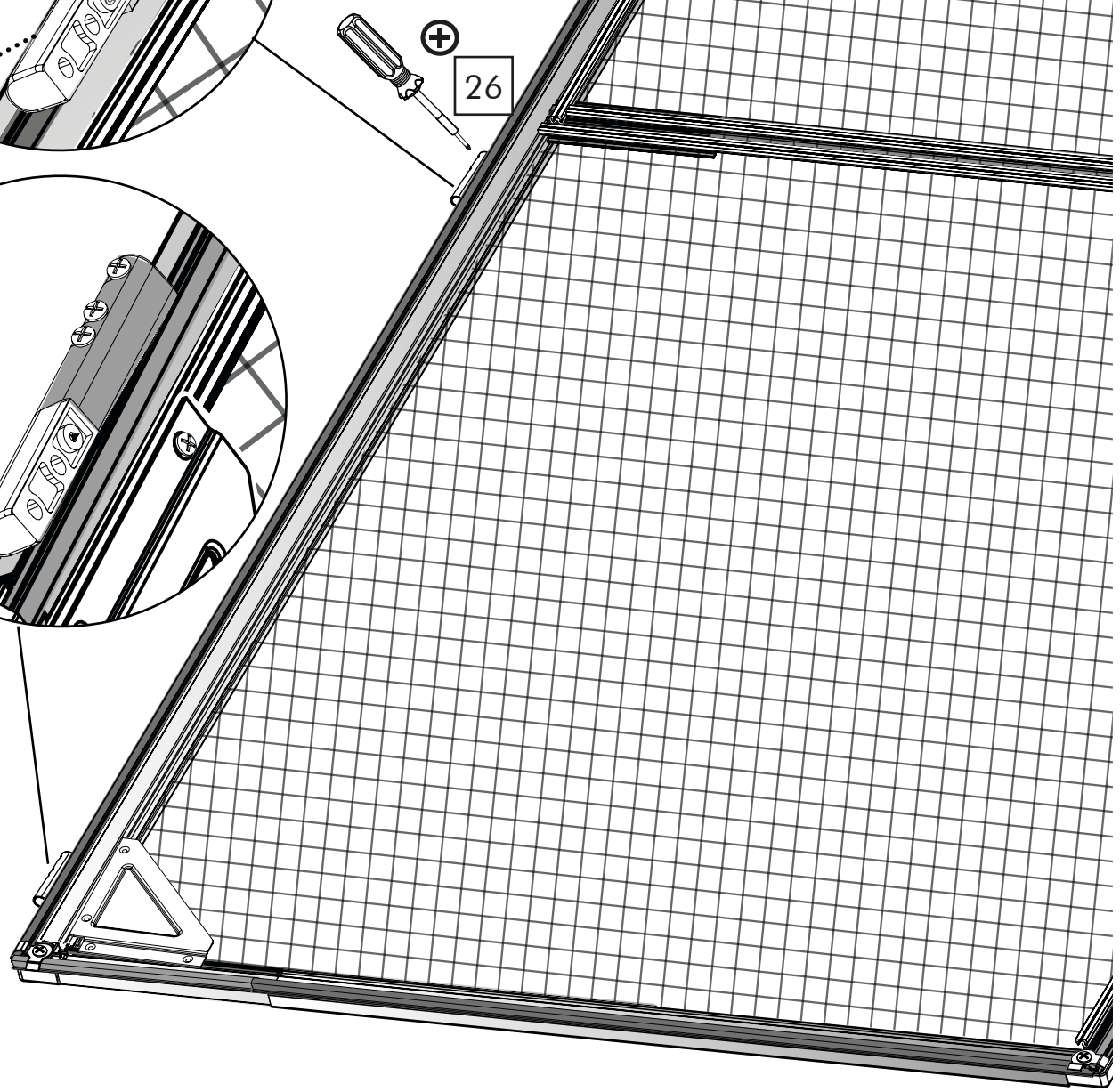
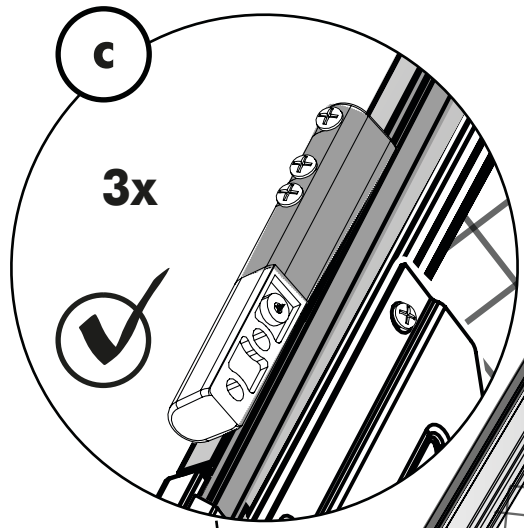
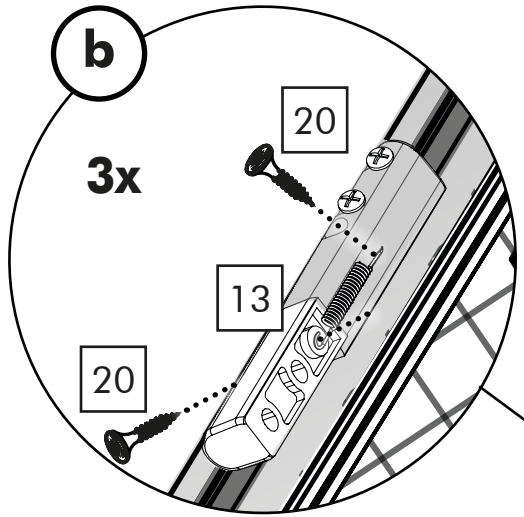
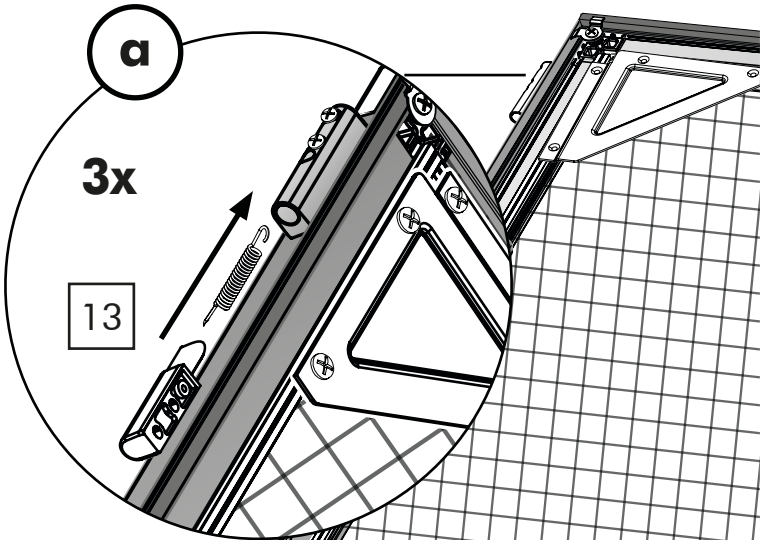
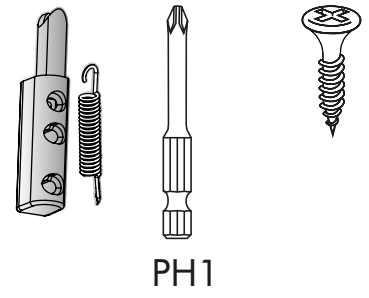
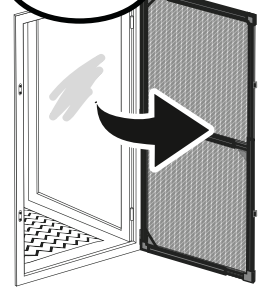


e

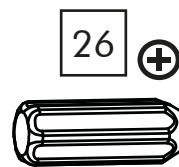
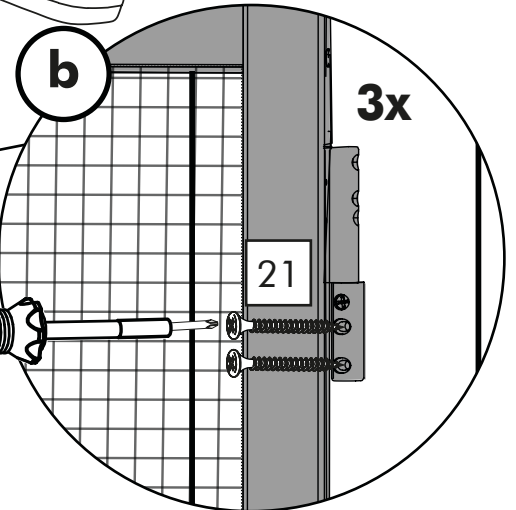
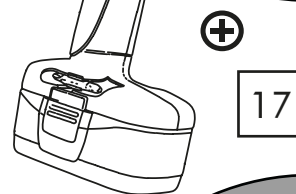
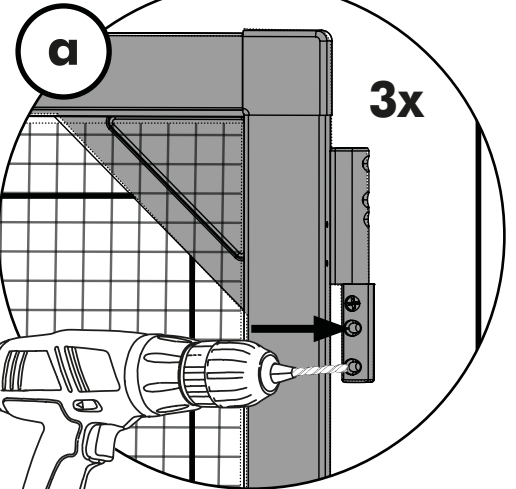
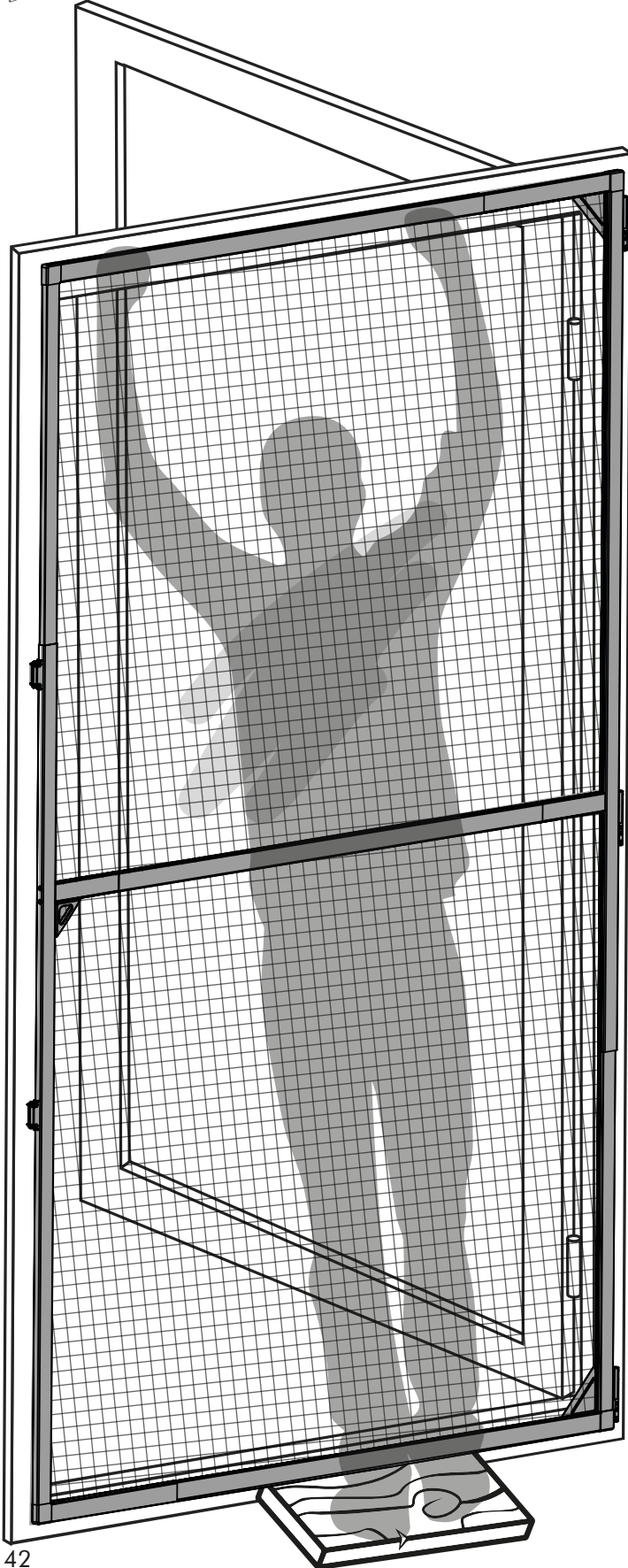
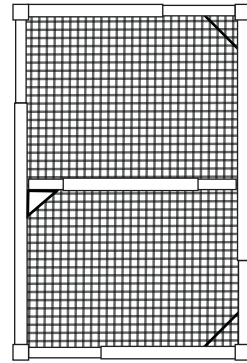
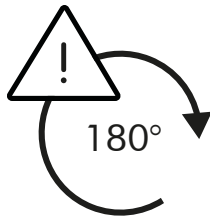
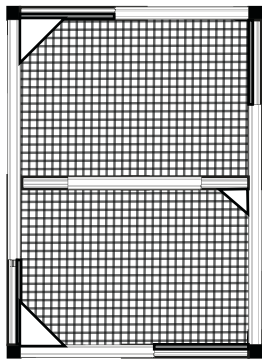
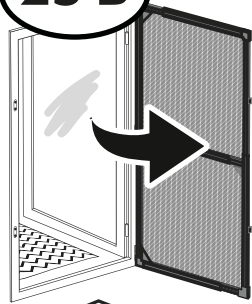


24 B

13 3x 26 1x 20 6x



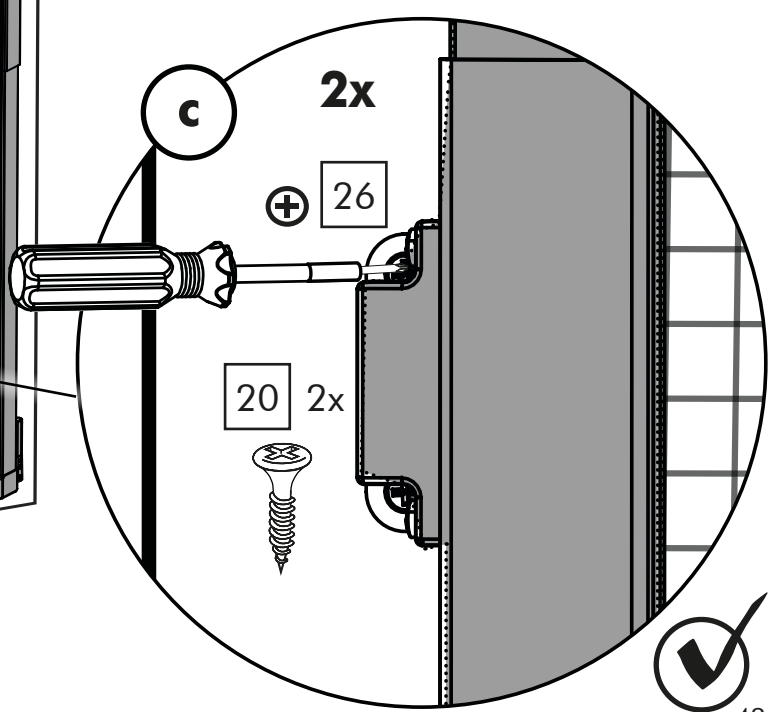
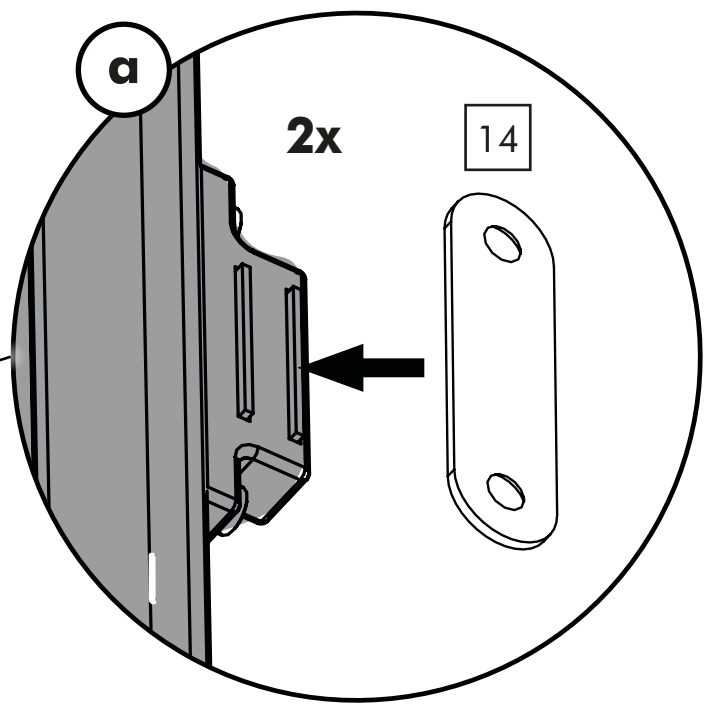
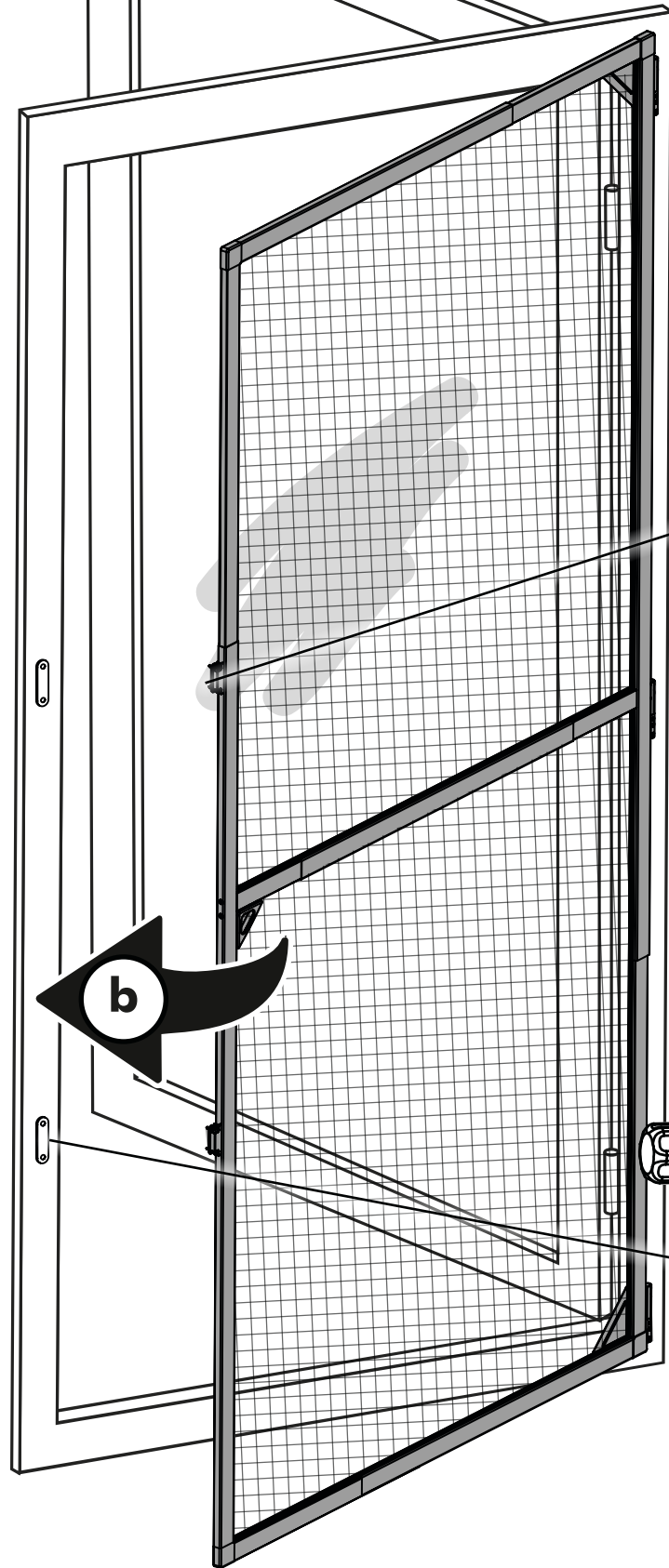
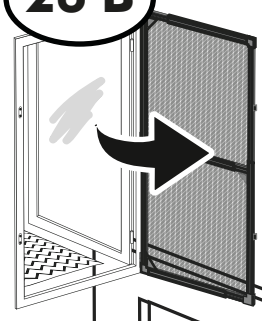
25 B



26 B

14 2x

20 4x





www.livn.nl