

Cindy

Plafondlamp | Ceiling lamp



146541 IM V04-20

Originele gebruiksaanwijzing

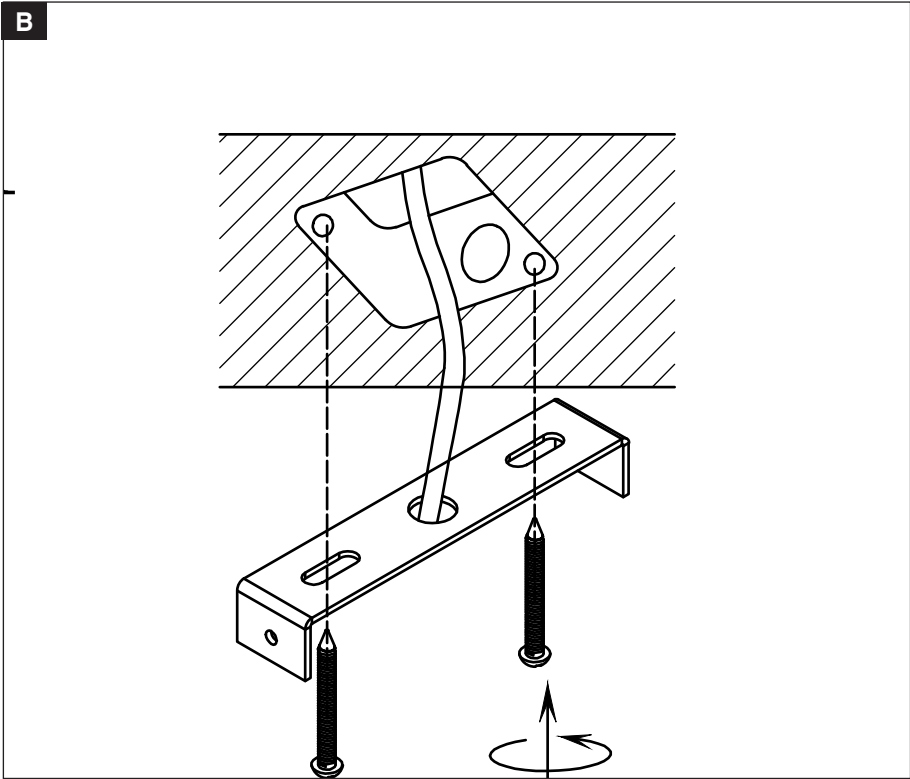
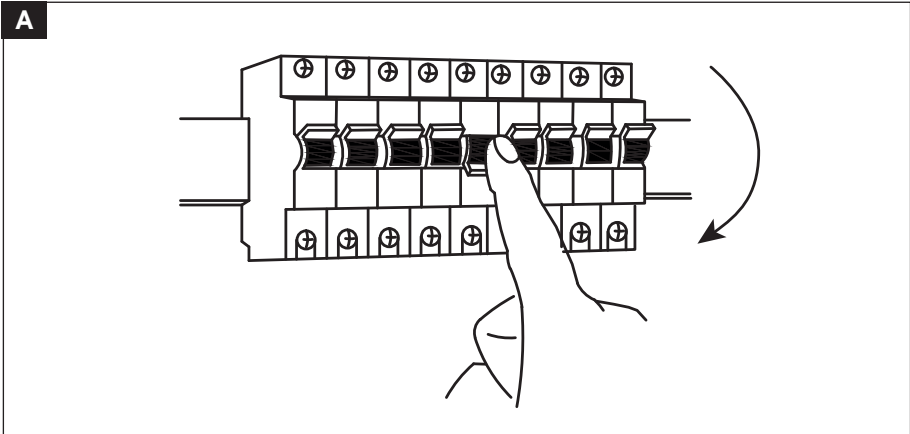
Lees de gebruiksaanwijzing zorgvuldig voordat je het product in gebruik neemt.

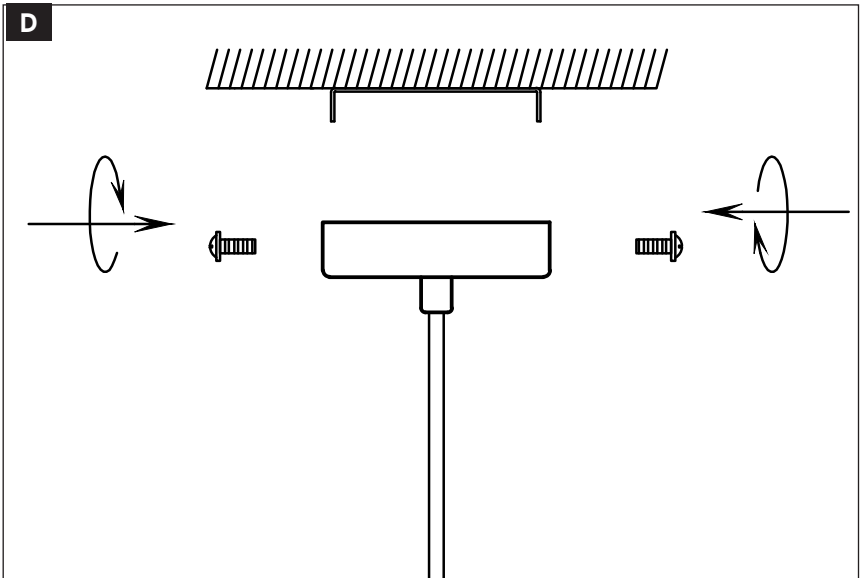
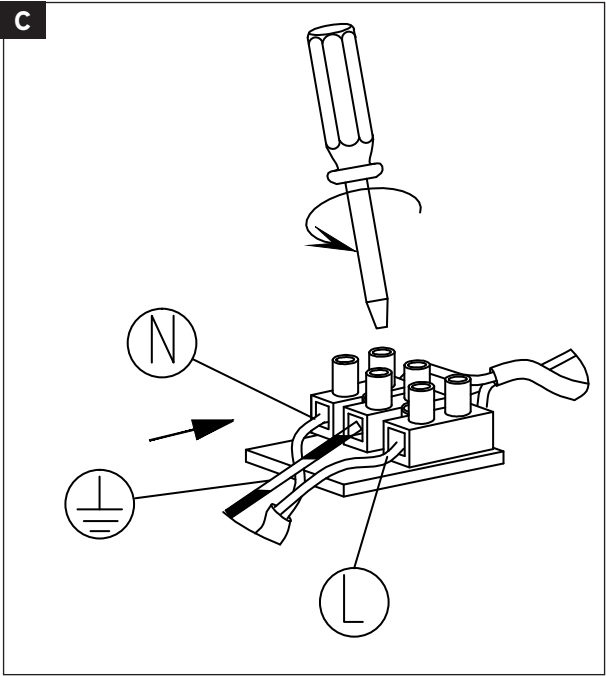
Mode d'emploi original

Lire attentivement le mode d'emploi avant d'utiliser le produit.



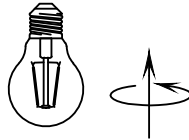
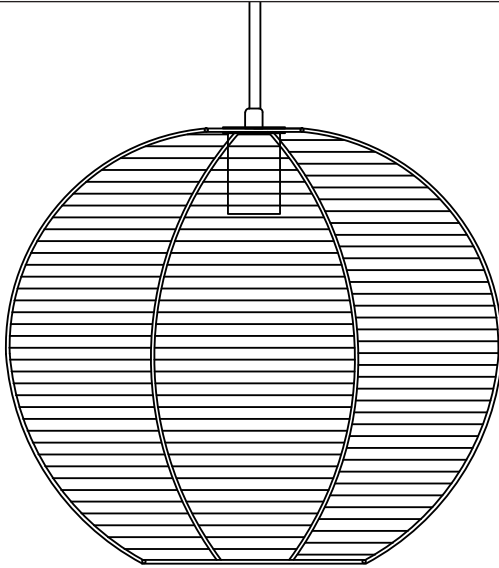
Montage



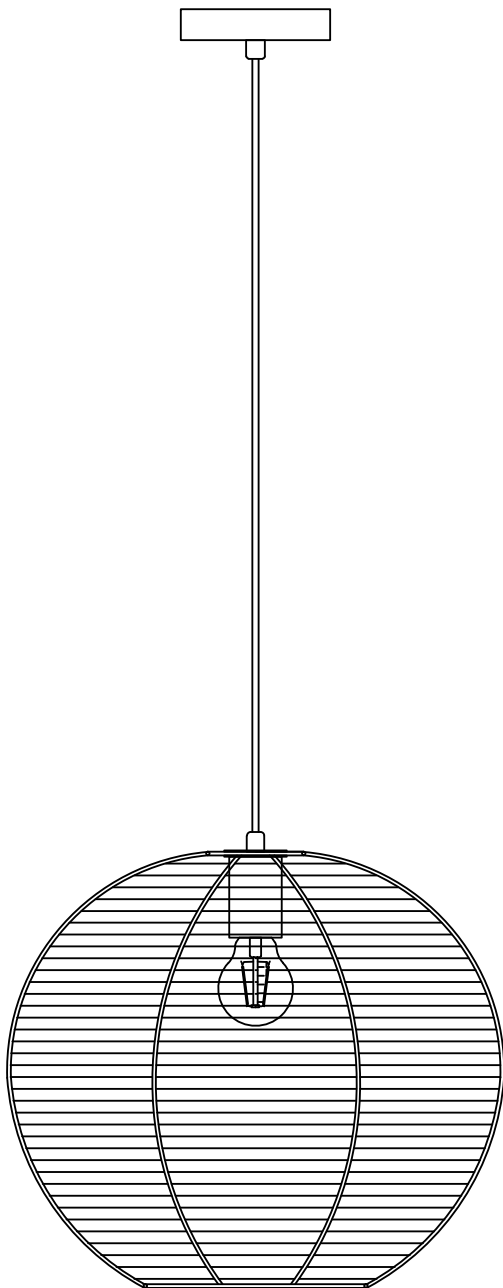


E

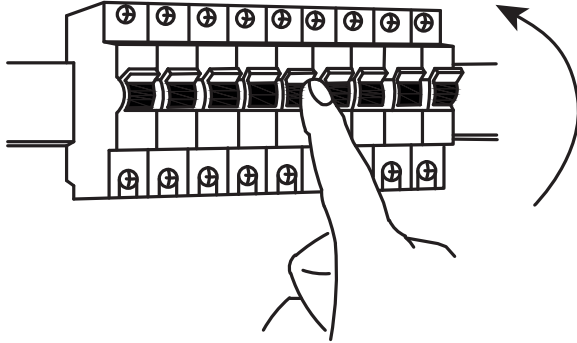
4



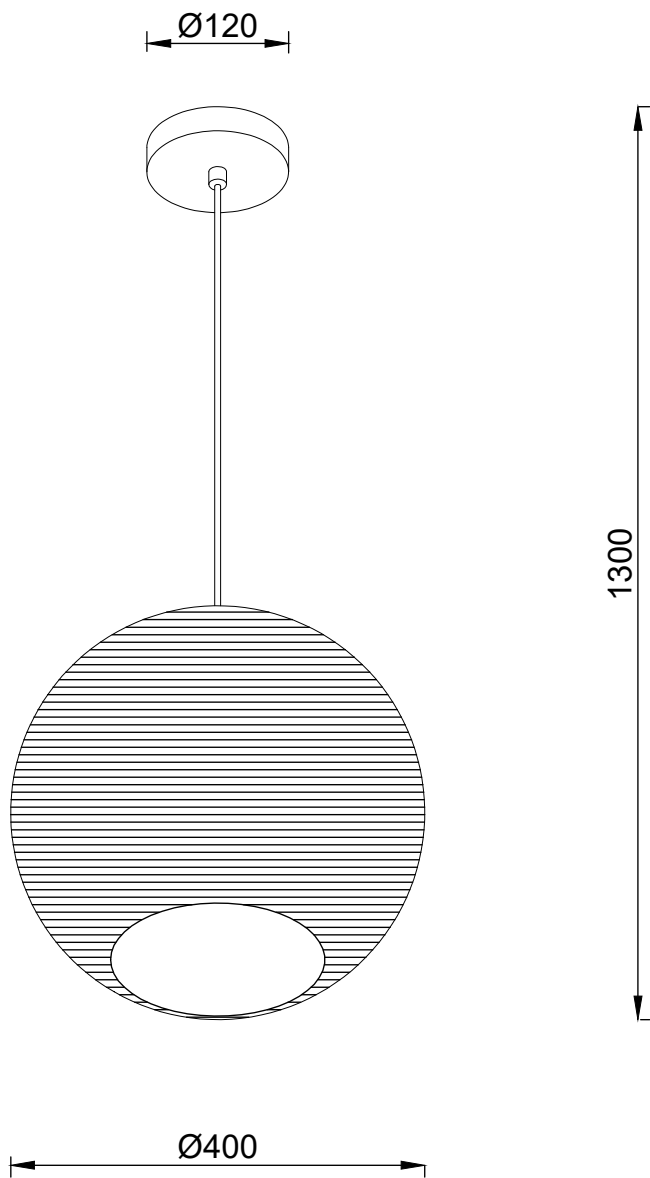
F



G



H



Belangrijk



Voordat je deze armatuur in gebruik neemt, moet je de onderstaande veiligheidsvoorschriften en instructies aandachtig doorlezen om deze armatuur op de juiste wijze te kunnen gebruiken.

Bewaar deze gebruiksaanwijzing zorgvuldig. De verkoper is niet aansprakelijk voor lichamelijke of materiële schade die te wijten is aan het niet naleven van deze gebruiksaanwijzing.

Symbolen



Deze armatuur is voorzien van een E27 fitting.



Elektriciteitsklasse 1. Deze armatuur moet worden geaard.



Deze armatuur is alleen geschikt voor gebruik binnenshuis.



Dit product mag niet bij het gewone huisvuil worden weggegooid.

Veiligheids-/montageinstructie

- **Let op!** Voor het begin van de montagewerkzaamheden moet je de spanning uitschakelen door de betreffende elektriciteitsgroep uit te schakelen. Controleer dit met een spanningszoeker of meter.
- De armatuur niet aansluiten met een flexibel snoer.
- Mocht je niet over de verlangde kennis beschikken, laat de montage dan over aan een vakman.
- Deze armatuur is uitsluitend geschikt voor vaste montage, bij voorkeur op een centraaldoos. Indien dit niet mogelijk is en de armatuur elders bevestigd wordt, gebruik dan een

leidingzoeker om ervoor te zorgen dat er geen leidingen worden doorboord.

- De armatuur moet op een veilige manier aan het plafond bevestigd worden. Het montagepunt moet in staat zijn om tenminste 5 maal het gewicht van de armatuur te kunnen dragen.
- Volg de instructies van de montagetekening.
- Strip de draden tot ongeveer 8mm
- Houd bij de aansluiting van de bedrading de juiste kleuren in acht: blauw (N), bruin of zwart (L) en indien elektriciteitsklasse I, geelgroen (aardleiding).
- Deze lamp moet worden geaard. Deze aarddraad (geel-groen) moet op de met \oplus gemarkeerde klem op de fitting worden aangesloten.
- Bevestig de lichtbron met de juiste fitting. Gebruik een lichtbron van maximaal het wattage dat staat aangegeven onder 'Specificaties' en op het label van deze armatuur.
- De armatuur mag niet worden veranderd. Elke verandering doet het keurmerk teniet en kan de armatuur onveilig maken.
- Bij ondeskundig gebruik verhoog je het risico op brand.
- **Let op!** Metalen voorwerpen of water kunnen de armatuur beschadigen. Een elektrische schok kan het gevolg zijn.
- **Let op!** De lichtbron kan heet worden! Plaats geen voorwerpen in of over de armatuur. Textiel papier of andere licht ontvlambare materialen kunnen brand veroorzaken.

Vervangen van de lichtbron

- Vóór het vervangen van de lichtbron, altijd eerst de schakelaar van deze armatuur in de uit-stand zetten of de stekker uit de (wand-) contactdoos trekken.
- Verwijder de lichtbron. Pas op! De lichtbron kan heet zijn. Raak de lichtbron pas aan als deze voldoende is afgekoeld.
- Plaats de nieuwe lichtbron in de fitting. Gebruik een lichtbron met de juiste fitting en het maximaal aangegeven wattage (zie hoofdstuk 'Specificaties'). Wij adviseren een LED lichtbron te plaatsen, deze verbruikt minder energie en wordt minder warm.

Onderhoud

- De armatuur is onderhoudsvrij. Voer zelf geen reparaties uit.
- De armatuur kun je desgewenst met een zachte, droge doek schoonmaken. Het onderhoud tot de oppervlakte beperken. Hierbij mag absoluut geen vocht in de armatuur komen. Gebruik geen schuurmiddelen of chemicaliën.
- Let op! De armatuur na afloop van de levensduur inleveren bij een inzamelpunt. De armatuur mag niet bij het huisvuil worden weggegooid.

Specificaties

Lichtbron:

E27 max. 60 W

Voeding:

230V ~ 50Hz

Artikelnummer:

146541

Garantie

- Op deze armatuur wordt een garantie verleend van 2 jaar.
- Beschadigingen als gevolg van ondeskundig gebruik, aanpassingen door derden, of het niet opvolgen van de gebruiksaanwijzing zijn van iedere garantie uitgesloten.
- Breuk van het lichtvenster als gevolg van inslag van scherpe voorwerpen is tevens uitgesloten van de garantie.
- Zonder originele kassabon kun je geen aanspraak maken op garantie.
- Intergamma B.V. is niet aansprakelijk voor schade en/of letsel welk het gevolg is van ondeskundig gebruik van deze armatuur.

Important



Avant d'utiliser ce luminaire, lire attentivement les instructions et consignes de sécurité ci-dessous.

Conserver soigneusement ce mode d'emploi. Le vendeur décline toute responsabilité en cas de blessures ou dégâts matériels consécutifs au non-respect des consignes d'utilisation.

Symboles



Ce luminaire est muni d'un culot E27.



Ce luminaire de classe 1 doit être mis à la terre.




Ce luminaire est exclusivement conçu pour l'intérieur.



Ce produit ne peut pas être jeté avec les déchets ménagers.

Instruction de sécurité / d'assemblage

- **Attention!** Avant de commencer les travaux, mettre le circuit électrique hors tension, c'est-à-dire couper le disjoncteur général ou le fusible. Vérifier avec un testeur de tension.
- Ne pas raccorder ce produit avec un cordon souple.
- Si vous ne disposez pas du savoir-faire requis, confier l'installation à un professionnel.
- Le luminaire convient uniquement pour un montage fixe, de préférence sur un boîtier de connexion. Si ce n'est pas possible et que le luminaire doit être installé ailleurs, utiliser un détecteur de tension ou un détecteur de câbles et de tuyauteries pour éviter de percer des câbles ou conduites.

- Suivre scrupuleusement les instructions du fabricant.
- Dénudez le fils plus ou moins 8mm.
- Vérifiez la bonne couleur des câbles de branchement. Bleu: neutre (N). Brun ou noir (L): positif, et si l'article est en classe I: vert et jaune pour la terre.
- Fixer le luminaire de manière sûre au plafond.
- Le point de suspension doit pouvoir résister au minimum à 5 fois le poids du luminaire.
- Ce luminaire doit être mis à la terre, en raccordant le conducteur (jaune-vert) à la borne marquée  .
- Les sources lumineuses sous tension (à savoir les ampoules à incandescence et halogènes) produisent de la chaleur. Toute utilisation inadéquate peut être à l'origine d'un incendie.
- Convient uniquement pour l'intérieur. Ne jamais exposer le luminaire à la pluie, l'humidité ou des températures extrêmes. Ne pas l'installer dans des locaux humides (salle de bains, cuisine, garage) ou poussiéreux.
- Ne jamais couvrir le luminaire. Le tissu, le papier ou tout autre matériau inflammable peuvent être source d'incendie.
- Ne pas modifier le produit. Toute modification annule l'agrément et peut rendre le produit dangereux.
- **Attention!** Les objets métalliques ou l'eau peuvent endommager le luminaire. Un appareil abîmé peut être cause d'électrocution.
- **Attention!** L'ampoule peut être très chaude. Ne pas placer d'objets dans ou sur le lumi-

naire. Le tissu, le papier ou tout autre matériau inflammable peuvent être source d'incendie.

Remplacement de l'ampoule

- Avant de remplacer l'ampoule, couper l'alimentation à l'aide de l'interrupteur ou en retirant la fiche de la prise de courant.
- Retirer l'ampoule. Attention ! L'ampoule peut être très chaude. Attendre qu'elle ait complètement refroidi.
- Mettre la nouvelle ampoule dans le culot. Utiliser une ampoule adaptée au culot et ne dépassant pas la tension maximale indiquée (voir la rubrique Caractéristiques).
Il est vivement conseillé d'insérer une ampoule LED car elle est moins énergivore et ne devient pas tellement chaude.

Entretien

- Le luminaire ne nécessite pas d'entretien. N'effectuez aucune réparation vous-même.
- Si nécessaire, vous pouvez nettoyer la coiffe avec un chiffon humide. N'utilisez jamais d'abrasifs ou de produits chimiques.
- Attention ! En fin de vie, confier ce produit à un point de collecte. Ce produit ne peut pas être jeté avec les déchets ménagers.

Caractéristiques

Ampoule :
E27 max. 60 W

Alimentation :
230V ~ 50Hz

Art. :
146541

Garantie

- Ce produit est garanti deux ans.
- Les dommages causés par un usage inapproprié, par des modifications par des tiers ou par le non-respect du mode d'emploi ne sont pas couverts par la garantie.
- Le bris du verre du luminaire dû au choc d'objets tranchants est également exclu de la garantie.
- Le ticket de caisse original est nécessaire pour tout appel en garantie.
- Intergamma B.V. décline toute responsabilité en cas de dommage provoqué par un usage ou un raccordement impropres.

Intergamma
Postbus 100
3830 AC Leusden (NL)