

# Twin Clic installatie



**Belangrijke opmerking: lees voor en tijdens de installatie van de vloer de installatie-instructies volledig door!**

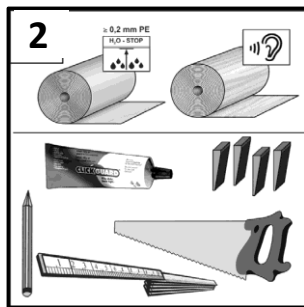
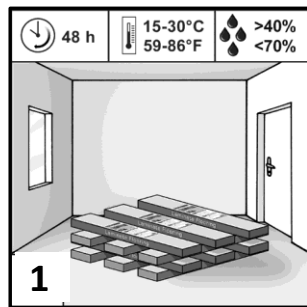
De vloerbedekkingsprocedure wordt uitgevoerd volgens ATV DIN 18365, en meer informatie vindt u op [www.EPLF.com](http://www.EPLF.com).

**Volg deze instructies nauwkeurig op om het volledige claimvoorrecht op de garantie te behouden.**

Er zijn verschillende installatiemogelijkheden, afhankelijk van het te gebruiken oppervlak:

## 1. Snelle en eenvoudige installatie zonder lijm

**2. Installatie met Clickguard™:** voor de installatie van laminaatvloeren in commercieel gebruikte ruimtes moet een verzegelingsprocedure worden uitgevoerd [11]. Clickguard™ beschermt de vloer van bovenaf tegen de effecten van vocht. De laminaatvloer kan later verwijderd en opnieuw geïnstalleerd worden. Volg bij het gebruik van Clickguard™ de installatie-instructies. Als er een afdichtmiddel moet worden gebruikt, moet er voldoende Clickguard™ worden aangebracht op de tongzijde [11] (1 laag in de lengte en 1 laag in de breedte). De overtollige Clickguard™ moet na max. 15-20 minuten met een plastic spatel van het oppervlak worden geschrapt. Eventuele resten (residu) kunnen worden verwijderd met een huishoudelijk oplosmiddel.



**Vorbereiding:** Bewaar de pakketten 48 uur voor de installatie onder dezelfde klimatologische omstandigheden (temperatuur en vochtigheid) als bij de eigenlijke installatie [1]. Een belangrijke voorwaarde voor een goede plaatsing en een lange levensduur van de laminaatvloer is een kamertemperatuur van 15 - 30°C en een relatieve vochtigheid van ongeveer 40 - 70%.

**Benodigde materialen en gereedschappen:** polyethyleenfolie, scheidingsringen, montagehulp, contactgeluidisolatie [2] Indien nodig: Clickguard™, voegafdichtingsmassa

De ondergrond waarop de laminaatvloer geplaatst wordt, moet zo zijn dat de laminaatvloer volgens de instructies van de fabrikant geplaatst kan worden. Geschikte ondergronden zijn onder andere minerale ondergronden (zoals chape, beton, asfalt), spaanplaten en houten vloerdelen. De ondergrond moet absoluut vlak, droog, schoon en stabiel zijn. Onregelmatigheden in de vloer van meer dan 3 mm per 1 meter lengte moeten door een vakman worden geëgaliseerd (volgens DIN 18202) [3]. De vlakheid van de ondergrond kan het best worden gecontroleerd met een waterpas of een liniaal. Bij installatie op een minerale ondergrond zoals beton, cementdekvloer, anhydrietdekvloer of flagstone (onder andere) moet er eerst een vochtmeting worden uitgevoerd. De volgende restvochtigheidsniveaus in de dekvloer mogen vóór het leggen niet worden overschreden:

Cement:	zonder vloerverwarming	< 2,0% CM
Calciumsulfaat-dekvloer:	zonder vloerverwarming	< 0,5% CM

Er mogen geen offsets, traptreden of soortgelijke oneffenheden aanwezig zijn. Bouwpuin zoals gipsresten en dergelijke moeten volledig worden verwijderd. Scheuren in de grond moeten ook als kritisch beschouwd worden. Om volledige schadeclaims te kunnen indienen, moeten de bepalingen van ATV DIN 18365 en § 4 para. 3 VOB/B in acht worden genomen.

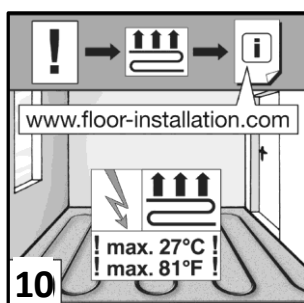
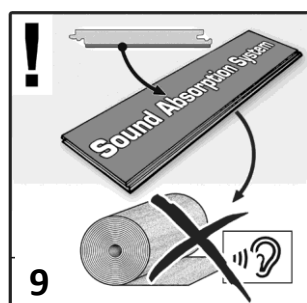
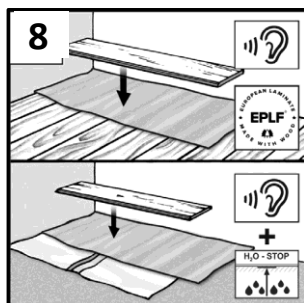
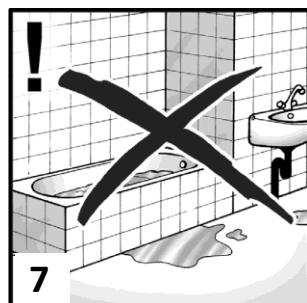
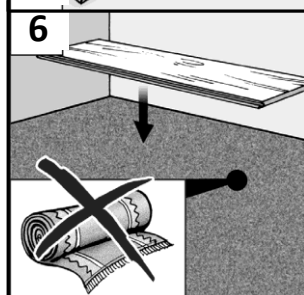
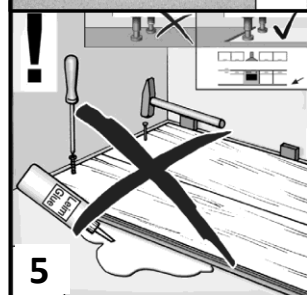
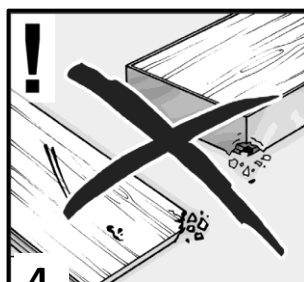
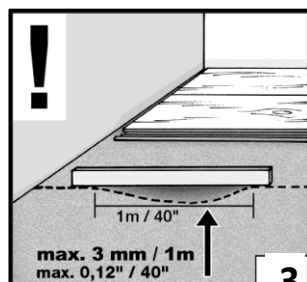
Controleer de panelen onder goede lichtomstandigheden op onregelmatigheden. Panelen met zichtbare defecten buiten de geldende toleranties, zoals afwijkingen in hoogte, glans, afmetingen en kleur, moeten gesorteerd en gratis vervangen worden [4]. Voor reeds gemonteerde of eerder bewerkte panelen is een reclamatieclaim van u niet meer mogelijk.

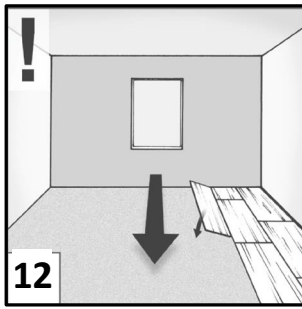
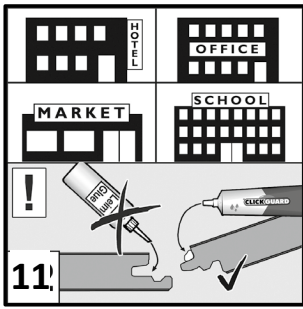
Laminaatvloeren worden "zwevend" gelegd en mogen niet gelijmd, geschroefd, gespijkerd of op een andere manier aan de vloer bevestigd worden! Het plaatsen van zeer zware voorwerpen, zoals inbouwkeukens, heeft ook een fixerend effect. Het wordt aanbevolen om inbouwkeukens en -kasten voor het leggen te installeren en de laminaatvloer slechts tot achter het plintpaneel te leggen. Bij niet-naleving van deze vereisten zijn schadeclaims uitgesloten [5]!

Tapijt moet worden verwijderd en is niet geschikt als ondergrond voor de laminaatvloer. Doordat er tapijt onder het laminaat ligt, ontstaan er problemen wanneer er op het laminaat gelopen wordt, omdat er een veerbeweging ontstaat en er een aanzienlijke druk op de randen van het laminaat wordt uitgeoefend. Dit vernietigt de groef-tongverbinding en leidt tot de vorming van een spleet. De vloerbedekking moet ook om hygiënische redenen worden verwijderd. Het vocht dat hierdoor ontstaat, kan leiden tot de vorming van schimmels en bacteriën [6].

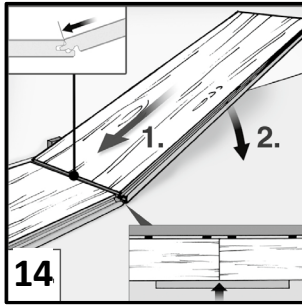
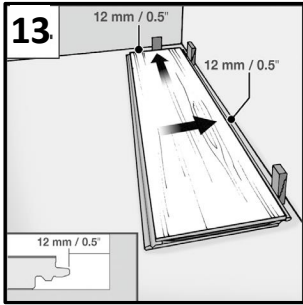
Houd er rekening mee dat deze laminaatvloer niet geschikt is voor vochtige ruimtes (bijv. bad of sauna) [7].

In het geval van een houten ondergrond zoals geplaatste platen of vloerdelen, mag er geen polyethyleenfolie geplaatst worden. Voordat u de laminaatvloer op een ondergrond op minerale basis (beton, chape, enz.) installeert, is het van cruciaal belang dat er een geschikte dampremmende folie (PE-folie) wordt geplaatst (met een rand van 90° van 1-2 centimeter aan de zijkanten - zoals bij een ondiepe kuip) als bescherming tegen vocht. De tegelgoten worden ongeveer 20 cm overlappend naast elkaar geïnstalleerd en met speciaal plakband vastgezet. Een systeemgerelateerde contactgeluidisolatie wordt aanbevolen voor alle onderlagen. De contactgeluidisolatie moet schuin en niet overlappend geïnstalleerd worden [8]. Als de laminaatvloer al een geïntegreerde isolatie-inlay heeft, is er geen extra isolatiemateriaal nodig [9].





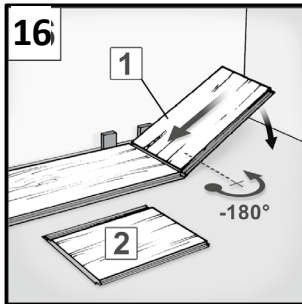
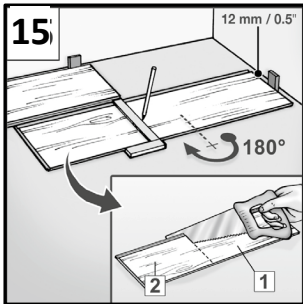
Het gebruik van vloerverwarming (warm water / elektrisch) is alleen mogelijk als deze vakkundig wordt aangelegd en op voorwaarde dat de verwarming goed werkt [10]. De levering en installatie van het vloerverwarmingssysteem moet volgens de laatste stand van de techniek zijn en moet worden uitgevoerd door een gespecialiseerd bedrijf in overeenstemming met de relevante verwarmingscriteria. Dienovereenkomstig moet er een ondertekend opwarm- en afkoelprotocol zijn. Vloerverwarming moet over het hele oppervlak van de kamer gelegd en gebruikt worden. Gedeeltelijke vloerverwarming is niet toegestaan. Een temperatuur van 27°C op het oppervlak naast de onderkant van de vloer mag nergens in de ruimte worden overschreden. Klachten in verband met de werking of de installatie van een vloerverwarmingssysteem zijn uitgesloten als niet aan de hierboven beschreven vereisten wordt voldaan. Claims kunnen uitsluitend worden ingediend in het kader van onze algemene garantiebepalingen. Voor ondervloeren met of zonder vloerverwarming moet de installateur de nodige CM-meting uitvoeren en vastleggen voordat de vloer geïnstalleerd wordt. De volgende grenswaarden zijn van toepassing op restvochtigheid:



met cementdekvloer < 1,8% CM met vloerverwarming  
met calciumsulfaatdekvloer < 0,3% CM met vloerverwarming

Bij zwevende plaatsing moet de warmteweerstand van de laminaatvloer en de isolerende onderlaag in acht worden genomen. Het totaal van de warmteweerstand van alle onderdelen moet  $\leq 0,15 \text{ m}^2 \text{ K/W}$  zijn, volgens de eisen van DIN EN 14041. Bij gebruik van isolatiematerialen die geen deel uitmaken van het toebehorenassortiment, is elke garantie uitgesloten in het geval van zwevende installatie op verwarmingsdekvloeren met betrekking tot het voldoen aan de effectieve maximaal toelaatbare warmteweerstand van de totale constructie.

Het is aan te raden om de panelen voor het leggen te sorteren op de gewenste patroonlijnen en (indien nodig) kleurnuances. U kunt het beste meteen na opening met pakketten laminaatvloeren aan de slag gaan!

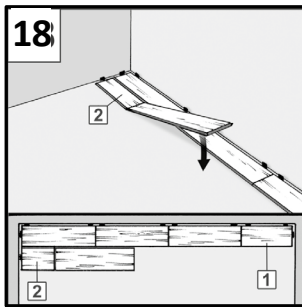
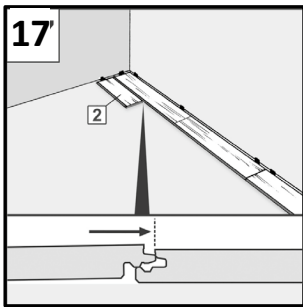


**Installatie:** Het wordt aanbevolen om de panelen te leggen in de richting van de lengte en de lichtbron [12].

Voor niet-rechte muren moet u eerst het profiel van de wandlijn overbrengen naar de eerste rij panelen en de panelen dienovereenkomstig verzagen. Meet vóór de installatie ook de ruimtelijke afmetingen van de kamer. Als de eerste rij panelen minder dan 5 cm breed blijkt te zijn, moet u de resterende lengte (overtollige lengte) gelijkmatig verdelen over de eerste en laatste rij panelen, zodat beide rijen met dezelfde (symmetrische) paneelbreedte op maat gezaagd worden.

Begin uw installatie in de linkerhoek van de kamer. Leg de eerste panelen met de tongzijde naar de muur en zet de randafstand (tussenruimte) vast met vulringen. Het is belangrijk dat u een randafstand van 12 - 15 mm aanhoudt.

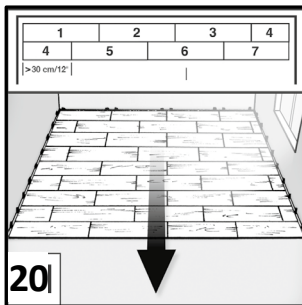
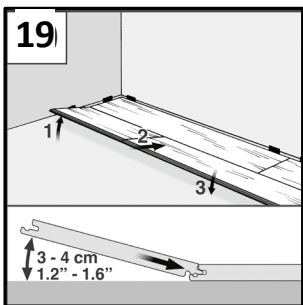
(uitzetvoeg) van de muur, verwarmingsbuizen, palen, deurstopper, enz [13].



Plaats een tweede paneel aan de korte kant met een hoek van 30° in het groefprofiel van het naar voren geplaatste eerste paneel [14] en leg het vervolgens plat op de vloer. Zorg ervoor dat de lange kanten achter elkaar liggen en dat er geen scheefstand ontstaat en dat er een rechte lijn wordt gevormd. Dit is nodig om de panelen van de tweede rij zonder openingen in het lengteprofiel te kunnen installeren.

Bevestig de resterende panelen aan het einde van de eerste rij.

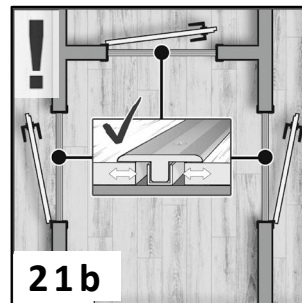
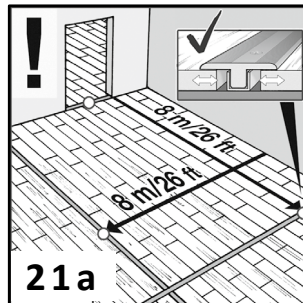
Draai het laatste paneel in de rij [15] 180° om het in te passen / op maat te snijden, en bevestig het vervolgens met de decoratieve zijde naar boven naast de eerder bestaande rij (inkeping-zijde tegen inkeping-zijde) en muurzijde. Zorg ervoor dat u langs de korte kant een randafstand van 12 - 15 mm aanhoudt. Teken de lengte van het paneel af en zaag vervolgens af. Om te voorkomen dat de randen afbrokkelen, moet de decoratieve kant naar beneden wijzen als u een elektrische decoupeerzaag of een handcirkelzaag gebruikt. Zaag anders vanaf de bovenkant van het paneel af. Begin elke nieuwe rij met het reststuk (minstens 20 cm lang) van de vorige rij....



Begin de tweede rij met een half paneel of met een restant van de eerste rij [16, 17]. U moet hierbij op letten dat het paneel niet kleiner is dan 30 cm en niet groter dan 95 cm. De voegafstand (transversale voegafstand) moet respectievelijk minstens 30 cm van rij tot rij zijn.

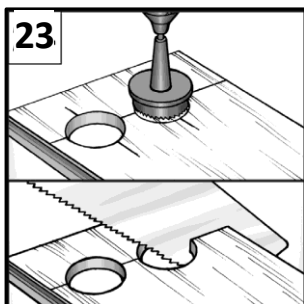
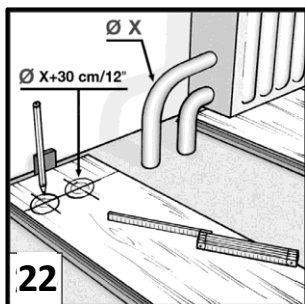
Leg het paneelstuk van de tweede rij zo uit dat de lange zijden van het paneel van de eerste en tweede rij evenwijdig over elkaar liggen, maar niet in elkaar klikken [17]. Dit betekent dat de tongzijde van de eerste rij op de groefzijde van de eerste rij ligt. Voordat u de panelen vastklikt, moet u ze verder leggen tot het einde van de 2e rij. Ga vervolgens op dezelfde manier te werk als bij de 1e rij [18].

Zodra de volledige 2e rij naast de 1e rij ligt, moet deze aan de linkerkant ongeveer 3 - 4 cm worden opgetild aan de lange kant (tongzijde) die naar de kamer is gericht [19].



De tong van de panelen op de tweede rij schuift, langs het opgetilde gedeelte, in de groef van de eerste rij. Wanneer u de panelen weer neerlegt, moet de Click-Connection vastklikken. Herhaal deze procedure over de hele lengte van de tweede rij (een soort ritssysteem), totdat de eerste en tweede rijen zonder tussenruimtes en zonder hoogteverschiving op elkaar liggen. Let er bij het verbinden van de eerste en tweede rijen

vooral op dat de panelen in de lengterichting verkeerd worden gelegd. Het leggen van de volgende rijen g e b e r t dan zoals in rij 2, met inachtneming van voldoende transversale gewichtscompensatie [20].



Voor installatieoppervlakken met een lengte of breedte van meer dan 8 meter, en voor ruimtes met een aanzienlijke hoek, zijn uitzetvoegen (minstens 2 cm breed) nodig [21a]. Hierdoor kan de vloer respectievelijk uitzetten of inkrimpen tijdens klimaatveranderingen. Houd hier ook rekening mee bij een overlappende installatie van de ene kamer naar de andere. In dit geval moeten de oppervlakken in de buurt van het deurkozijn worden onderbroken. Uitzetvoegen kunnen op de juiste manier gemaskeerd worden met overeenkomstige profielen [21b].

Voor verwarmingsbuizen moeten gaten die 3 cm groter zijn dan de buisdiameter vermeden worden. Er moet een "passtuk" worden uitgesneden, gelijmd, ingepast en met een wig vastgezet totdat de lijm is opgedroogd. Bedek vervolgens de uitsparingen met een radiatoromhulsel [22, 23, 24].

Houten deurkozijnen moeten zo ingekort worden dat er een paneel met contactgeluidisolatie met een tussenruimte van 2 - 3 mm onder past [25, 26].

Verwijder na de installatie de scheidingsstukjes [28].

Voor een perfecte voltooiing van uw project bevestigt u vervolgens de plintklossen met tussenruimtes van 40 - 50 cm op de muur en plaatst u de respectievelijk gezaagde plint op zijn plaats [29].

### Reiniging en onderhoud

Verwijder niet-klevend vuil door te vegen of met een stofzuiger die geschikt is voor harde vloeren [30].

Gebruik voor de voortdurende verzorging alleen het reinigingsmateriaal dat door de fabrikant van het laminaat wordt aanbevolen. Voor de behandeling van laminaatvloeren zijn niet geschikt: boenmiddel en reinigingsmiddel met behandelingsadditieven zoals was, olie, enz. De laminaatvloer mag niet gepolijst worden [30].

Veeg voetafdrukken en vuil op met een goed uitgeknepen en drupvrije doek. Staand water moet onder alle omstandigheden worden vermeden [31]!

Wees extra voorzichtig met bloempotten, vazen, enz. die op het laminaat staan. Gebruik een waterdichte steun onder het voorwerp.

Hardnekkige vlekken moeten selectief gereinigd en verwijderd worden met een geschikte reinigingspray of aceton. Breng geen extra afdichtmiddel aan op het oppervlak van de laminaatvloer.

**Let op!** Bescherm de vloer tegen krassen of inkepingen! Gebruik een voldoende grote vuilmagneet rond de ingangszones.

Meubelpoten van hout, metaal of kunststof moeten worden voorzien van viltbeschermers. Er mogen alleen bureaustoelen met zachte rollers (DIN 12529) worden gebruikt [32], of leg een beschermmat van commerciële kwaliteit neer. Als u deze instructies in acht neemt, verlengt u de levensduur van uw laminaatvloer en kunt u volledig aanspraak blijven maken op de garantiebepalingen.

### Optillen of verwijderen

Het is mogelijk om panelen die als zwevende vloerbedekking in woonkamers en commerciële ruimtes zijn gelegd, zonder schade te veroorzaken te vervangen of te verwijderen door eerst de hele rij langs de lange zijde los te maken door ze te kantelen om ze los te maken van het vergrendelingsmechanisme [33]. Vervolgens moeten de panelen, terwijl ze plat op de vloer liggen aan de kopse kant, gebogen worden aan de smalle kant en loskomen van de verbinding [34]. Wees extra voorzichtig bij deze werkzaamheden om beschadiging van de tong-en-groefdelen te voorkomen.

