



EN INFRARED PANEL FOOT SET

NL INFRAROODPANEEL VOETENSET

FR PANNEAU INFRAROUGE JEU DE PIEDS

DE INFRAROT-PANEL FUBSET



EN Instruction manual

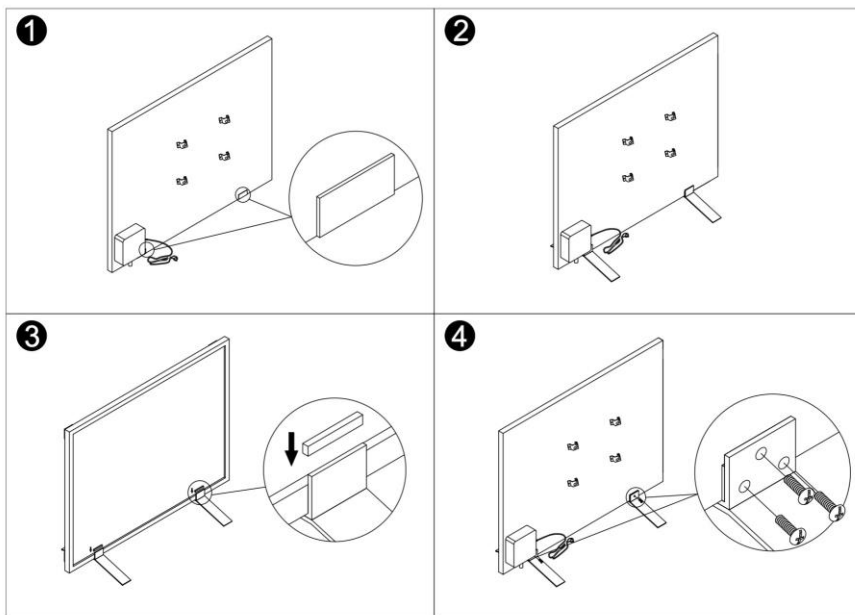
NL Handleiding

FR Manuel d'instructions

DE Bedienungsanleitung

made easy

EN INSTRUCTION MANUAL



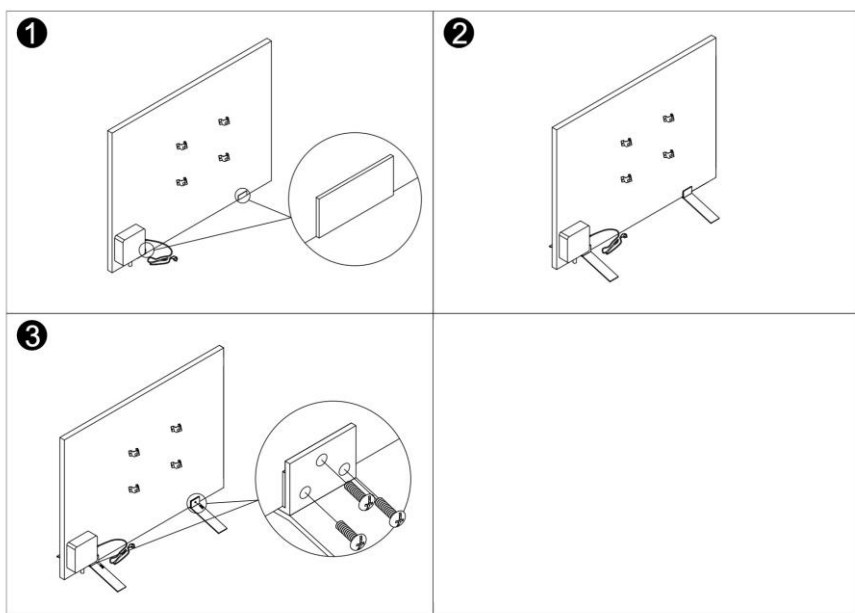
Please follow the drawing on the left side to install the standing feet to **Livn Plus range infrared panel.**

Step 1: Tape the 2 fabric tapes on the back side of the heater to avoid the heater being scratched.

Step 2: Place the panel onto the feet.

Step 3: Insert the rubber piece to the gap between the front frame and the feet.

Step 4: Tighten the screws on the feet.



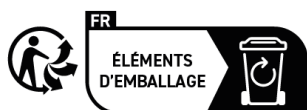
Please follow the drawing on the left side to install the standing feet to **Livn Excellent range infrared panel.**

Step 1: Tape the 2 fabric tapes on the back side of the heater to avoid the heater being scratched.

Step 2: Place the panel onto the feet.

Step 3: Tighten the screws on the feet.

Product reference	
Art. 5962600 Livn standing feet for infrared panel Plus / Excellent white	EAN 8712757482672
Art. 5962610 Livn standing feet for infrared panel Plus / Excellent black	EAN 8712757482689
Made in: China	



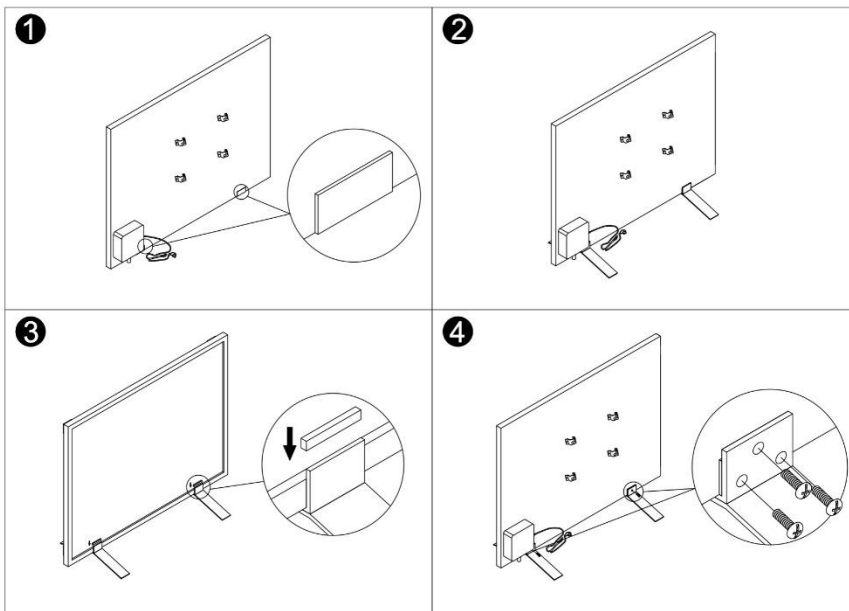
PAPER / CARTA



PLASTIC / PLASTICA



NL HANDLEIDING



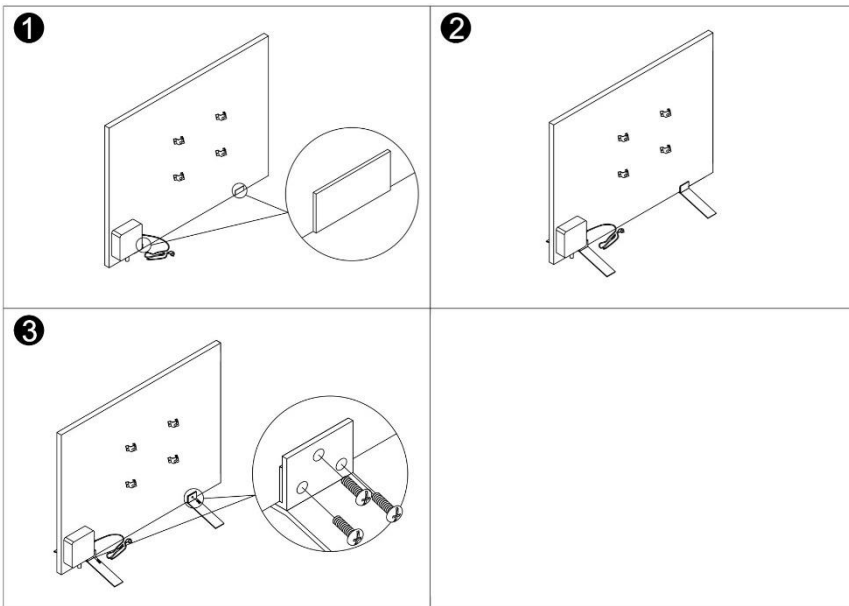
Volg de stappen op de tekening aan de linkerkant om de pootjes van het **Livn infraroodpaneel uit de Plus-serie** te plaatsen.

Stap 1: Bevestig de 2 stoffen onderdelen aan de achterkant van het paneel om te voorkomen dat er krassen op het paneel komen.

Stap 2: Plaats het paneel op de pootjes.

Stap 3: Plaats het rubber onderdeel in de ruimte tussen het voorframe en de pootjes.

Stap 4: Schroef de schroeven van de pootjes vast.



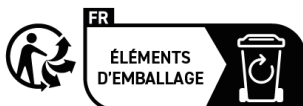
Volg de stappen op de tekening aan de linkerkant om de pootjes van het **Livn infraroodpaneel uit de Excellent-serie** te plaatsen.

Stap 1: Bevestig de 2 stoffen onderdelen aan de achterkant van het paneel om te voorkomen dat er krassen op het paneel komen.

Stap 2: Plaats het paneel op de pootjes.

Stap 3: Schroef de schroeven van de pootjes vast.

Product referentie	
Art. 5962600 Livn voetenset t.b.v. infraroodpaneel Plus / Excellent wit	EAN 8712757482672
Art. 5962610 Livn voetenset t.b.v. infraroodpaneel Plus / Excellent zwart	EAN 8712757482689
Gemaakt in: China	



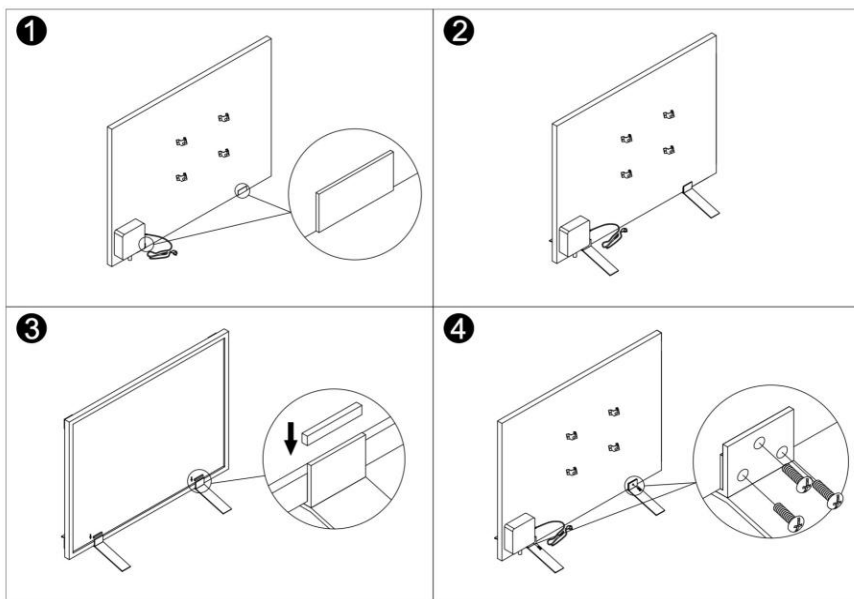
PAPER / CARTA



PLASTIC / PLASTICA



FR MANUEL D'INSTRUCTIONS



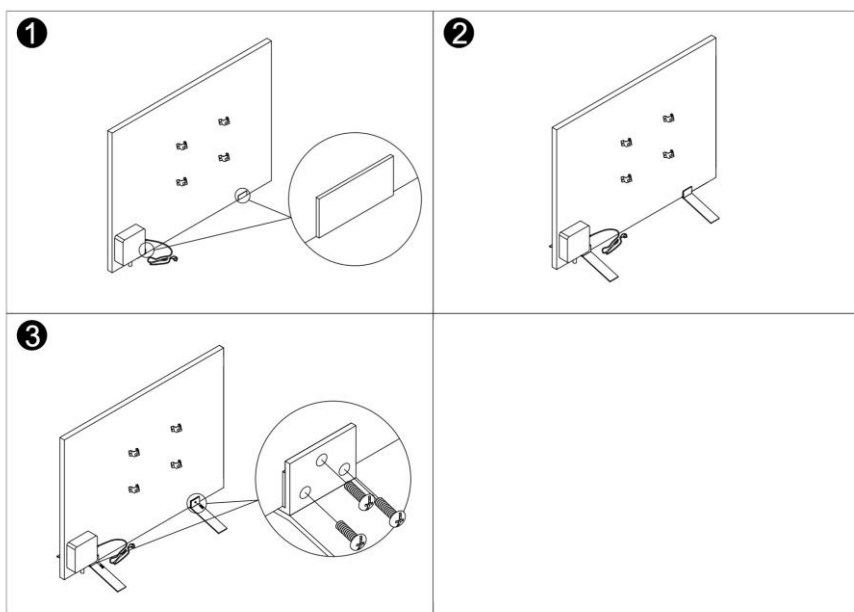
Pour installer les pieds sur le **panneau infrarouge de la gamme Livn Plus**, suivez le schéma ci-contre.

Étape 1: Collez les deux rubans de tissu à l'arrière de l'appareil pour éviter qu'il ne soit rayé.

Étape 2: Placez le panneau sur les pieds.

Étape 3: Insérez la pièce en caoutchouc dans l'espace entre le cadre et les pieds.

Étape 4: Vissez les pieds.



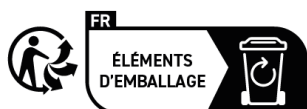
Pour installer les pieds sur le **panneau infrarouge de la gamme Livn Excellent**, suivez le schéma ci-contre.

Étape 1: Collez les deux rubans de tissu à l'arrière de l'appareil pour éviter qu'il ne soit rayé.

Étape 2: Placez le panneau sur les pieds.

Étape 3: Vissez les pieds.

Référence produit	
Art. 5962600 Livn pieds pour le panneau infrarouge Plus / Excellent blanc	EAN 8712757482672
Art. 5962610 Livn pieds pour le panneau infrarouge Plus / Excellent noir	EAN 8712757482689
Fabriqué en : Chine	



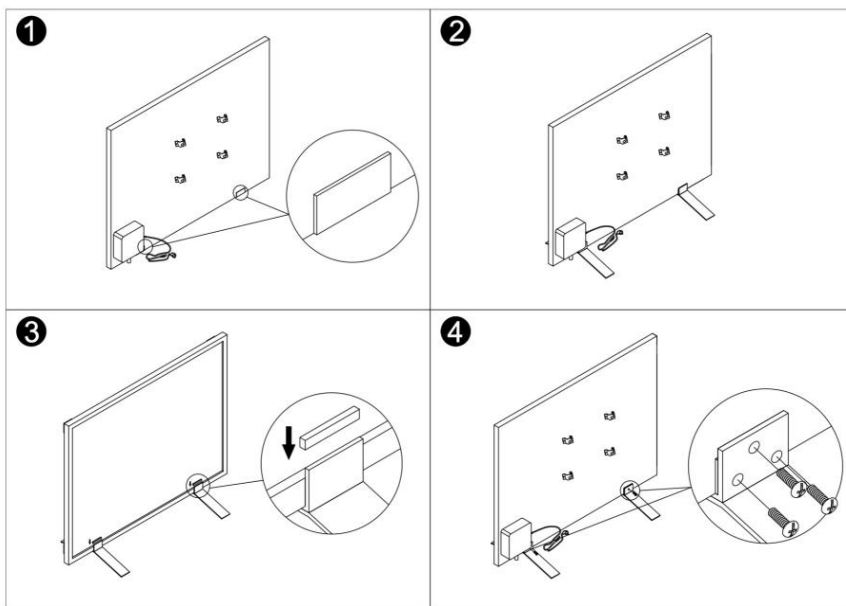
PAPER / CARTA



PLASTIC / PLASTICA



DE BEDIENUNGSANLEITUNG



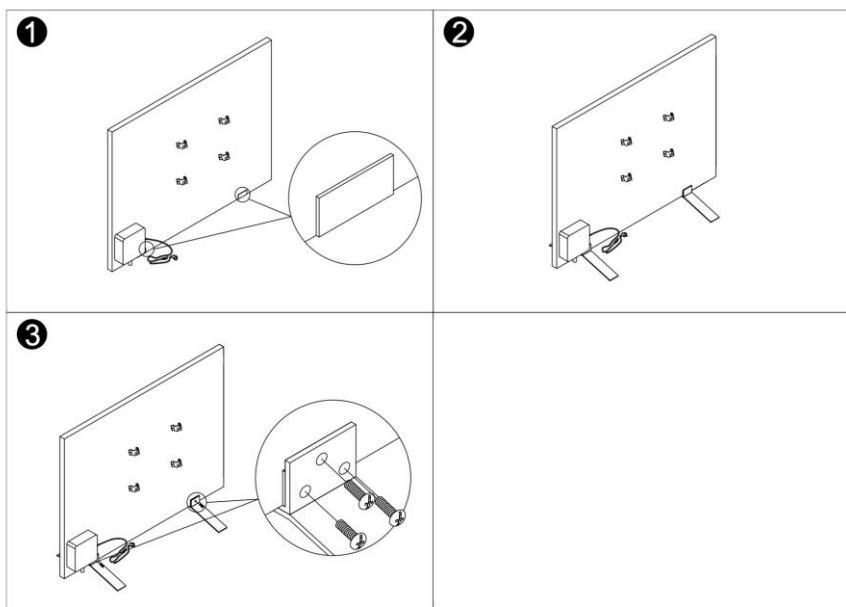
Bitte folge der Zeichnung auf der linken Seite, um die Standfüße am **Livn Plus-Infrarot-Panel** anzubringen.

Schritt 1: Klebe die 2 Stoffbänder auf der Rückseite des Heizgeräts fest, um Kratzer auf dem Heizgerät zu vermeiden.

Schritt 2: Setze das Panel auf die Standfüße.

Schritt 3: Füge das Gummiteil in die Aussparung zwischen dem vorderen Rahmen und den Füßen ein.

Schritt 4: Ziehe die Schrauben an den Füßen fest.



Bitte folge der Zeichnung auf der linken Seite, um die Standfüße am **Livn Excellent-Infrarot-Panel** anzubringen.

Schritt 1: Klebe die 2 Stoffbänder auf der Rückseite des Heizgeräts fest, um Kratzer auf dem Heizgerät zu vermeiden.

Schritt 2: Setze das Panel auf die Standfüße.

Schritt 3: Ziehe die Schrauben an den Füßen fest.

Produktreferenz

Art. 5962600 Livn Standfüße für Infrarot-Panel Plus / Excellent weiß
 Art. 5962610 Livn Standfüße für Infrarot-Panel Plus / Excellent schwarz

EAN 8712757482672
 EAN 8712757482689

Hergestellt in China



PAPER / CARTA



PLASTIC / PLASTICA





www.livn.nl