

OPBERGREK METAAL GEGALVANISEERD

ÉTAGÈRE MÉTAL GALVANISÉ



Originele montagehandleiding

Lees deze handleiding zorgvuldig voordat je dit product in gebruik neemt.

Notice de montage original

Lire attentivement cette notice avant d'utiliser le produit.

VEILIGHEIDSVOORSCHRIFTEN BELANGRIJK



Voordat je dit meubel in gebruik neemt, moet je de onderstaande veiligheidsvoorschriften en instructies aandachtig doorlezen om het meubel op de juiste wijze te kunnen gebruiken.

Bewaar deze montagehandleiding zorgvuldig. De verkoper is niet aansprakelijk voor lichamelijke of materiële schade die te wijten is aan het niet naleven van deze montagehandleiding.

VEILIGHEIDS- / MONTAGEINSTRUCTIE

- 1] Dit meubel is geschikt voor regulier particulier gebruik. Het is niet geschikt voor industrieel of professioneel gebruik. De meubelen zijn niet geschikt voor commercieel gebruik. Bij eventueel commercieel gebruik of gebruik in de buitenlucht vervalt iedere aanspraak op garantie.
- 2] Wij adviseren de montage van het meubel met 2 personen uit te voeren.
- 3] Pak het meubel uit en controleer of deze compleet en onbeschadigd is.
- 4] Houd rekening met het milieu bij het weggooien van restmaterialen.
- 5] Controleer vooraf of alle onderdelen van de onderdelenlijst aanwezig zijn.
- 6] Breng je bouwmarkt direct op de hoogte wanneer het meubel incompleet, beschadigd of foutief is.
- 7] Verzamel voorafgaand aan de montage alle benodigde gereedschappen.
- 8] Maak gebruik van een geschikte ondergrond, om beschadigingen aan het meubel of je vloer te voorkomen.
- 9] Houd kleine onderdelen buiten bereik van kinderen.
- 10] Ga niet op [onderdelen van] het meubel staan tijdens gebruik of montage.
- 11] Draag tijdens de montage altijd werkhandschoenen.
- 12] Controleer voordat je met de montage begint of er scherpe delen aan de eventuele metalen onderdelen zitten. Deze kun je met een vijl verwijderen.
- 13] Monteer alle onderdelen zoals weergegeven.
- 14] Nooit aan het meubel of onderdelen van het meubel zoals planken hangen.
- 15] Nooit op het meubel klimmen.
- 16] **WAARSCHUWING:** dit meubel is geen speelgoed! Zonder toezicht niet geschikt voor kinderen jonger dan 6 jaar.
- 17] Plaats het meubel altijd op een stabiele en vlakke ondergrond.
- 18] Plaats meubels niet voor of in directe nabijheid van barbecues, terrasverwarmers, vuurkorven of andere warmtebronnen.

ONDERHOUD

- 1] Controleer regelmatig of al het bevestigingsmateriaal nog goed vast zit om de stevigheid van het meubel te garanderen.

GARANTIE

- 1] Op dit meubel wordt een garantie verleend van 2 jaar.
- 2] Beschadigingen als gevolg van ondeskundig gebruik, aanpassingen door derden, of het niet opvolgen van de montagehandleiding zijn van iedere garantie uitgesloten.
- 3] De bouwmarkt kan niet verantwoordelijk gehouden worden voor eventuele kosten bij het foutief installeren van het meubel of voor beschadigingen die ontstaan tijdens installatie.
- 4] Schade aan het meubel als gevolg van inslag van scherpe voorwerpen is tevens uitgesloten van de garantie.
- 5] Zonder originele kassabon kun je geen aanspraak maken op garantie.
- 6] Intergamma B.V. is niet aansprakelijk voor schade en/of letsel welk het gevolg is van ondeskundig gebruik van dit meubel.

AANBEVELINGEN

Let op! De meegeleverde legplanken zijn vervaardigd van onbehandeld HDF. Zonder behandeling van de legplanken is het rek niet geschikt voor vochtige ruimtes in verband met eventuele schimmelvorming. Mocht je het wandrek in een vochtige ruimte willen gebruiken dan moet je eerst de HDF-platen te behandelen.

Wij bevelen aan om de onderste plank in het derde en vierde gat vanaf de grond te bevestigen en om de zwaarste spullen onderin te plaatsen, voor maximale stabiliteit.

Let op! Indien het meubel omvalt kan er letsel ontstaan. Om te voorkomen dat het meubel omvalt, moet het permanent aan een wand te worden bevestigd. Dit meubel wordt geleverd exclusief bevestigingsmateriaal. Gebruik uitsluitend bevestigingsmateriaal dat geschikt is voor je type wand. Voor advies over geschikt bevestigingsmateriaal, kan je contact opnemen met de dichtstbijzijnde bouwmarkt.

Zorg er ten alle tijden voor dat de wand waarin geboord moet worden vrij is van elektrische, water en/of gasleidingen. Gebruik hiervoor een leidingzoeker.

CONSIGNES DE SÉCURITÉ IMPORTANT



Avant d'utiliser ce meuble, lire attentivement les consignes de sécurité et instructions qui suivent afin de pouvoir l'employer correctement.

Conserver soigneusement ce notice de montage. Le vendeur décline toute responsabilité en cas de blessures ou dégâts matériels consécutifs au non-respect des consignes d'utilisation, stipulées dans ce notice de montage.

CONSIGNES DE SÉCURITÉ / MONTAGE

- 1] Ce produit est conçu pour un usage régulier domestique. Il ne convient pas pour un usage industriel ou professionnel. Dans le cas d'emploi commercial ou extérieur éventuel, vous ne pouvez plus faire appel à la garantie.
- 2] Nous vous conseillons de faire le montage de l'étagère de rangement à 2 personnes.
- 3] Déballez l'article et vérifiez s'il est complet et en bon état.
- 4] Respectez l'environnement : les emballages et résidus des matériaux peuvent faire l'objet d'une consigne de tri.
- 5] Contrôlez si vous disposez de toutes les pièces marquées sur la liste.
- 6] Avertissez immédiatement votre magasin si le produit est incomplet, endommagé ou erroné.
- 7] Préparez tous les outils dont vous aurez besoin pour le montage.
- 8] Faites le montage sur un support adapté afin d'éviter tout dommage éventuel.
- 9] Gardez tous les petits éléments hors de portée des enfants.
- 10] Ne marchez jamais sur le meuble ou les parties du meuble durant l'assemblage et après.
- 11] Toujours porter des gants de travail pendant le montage.
- 12] Avant de procéder au montage, contrôlez si les pièces métalliques présentent des parties coupantes. Le cas échéant, il faut les éliminer à l'aide d'une lime.
- 13] Le produit doit être installé selon les instructions.
- 14] Ne vous agrippez jamais aux parties mobiles du meuble [tablettes].
- 15] Ne grimpez jamais sur le meuble.
- 16] ATTENTION: ce meuble n'est pas un jouet! Sans surveillance ne convient pas pour les enfants de moins de 6 ans.
- 17] Toujours poser le meuble sur un support plan et stable.
- 18] Ne placez pas de meubles devant ou à proximité immédiate de barbecues, chauffages de terrasse, braseros ou autres sources de chaleur.

ENTRETIEN

- 1] Vérifiez régulièrement le matériel de fixation afin de vous assurer que l'étagère est bien solide et stable.

GARANTIE

- 1] Ce meuble est garanti deux ans.
- 2] Les dommages causés par un usage inapproprié, par des modifications par des tiers ou par le non-respect du mode d'emploi ne sont pas couverts par la garantie.
- 3] Le magasin décline toute responsabilité pour les éventuels frais liés aux dégâts ou erreurs lors de l'installation du produit.
- 4] Un dommage au meuble dû au choc d'objets tranchants est également exclu de la garantie.
- 5] Le ticket de caisse original est nécessaire pour tout appel en garantie.
- 6] Intergamma B.V. décline toute responsabilité en cas de dommage provoqué par un usage ou un raccordement impropres.

RECOMMANDATIONS

Attention! Les tablettes fournies sont en fibres de haute densité non traitées. Sans traitement préalable des tablettes, cette étagère ne convient pas pour les lieux humides.

Nous vous conseillons de fixer la tablette inférieure dans le troisième et quatrième trou à partir du sol et de mettre les objets les plus lourds en bas afin de garantir une stabilité maximale.

Attention ! Un meuble qui bascule peut provoquer des blessures. Pour prévenir que le meuble ne se renverse, fixez-le de façon permanente au mur. Le meuble est livré sans de matériel de fixation. N'utilisez que le type de fixation compatible avec votre paroi. Si vous hésitez, contactez le magasin le plus proche.

Contrôlez que là où vous percez le mur il n'y pas de conduite d'eau, de gaz ou d'électricité. Servez-vous d'un détecteur de canalisations.

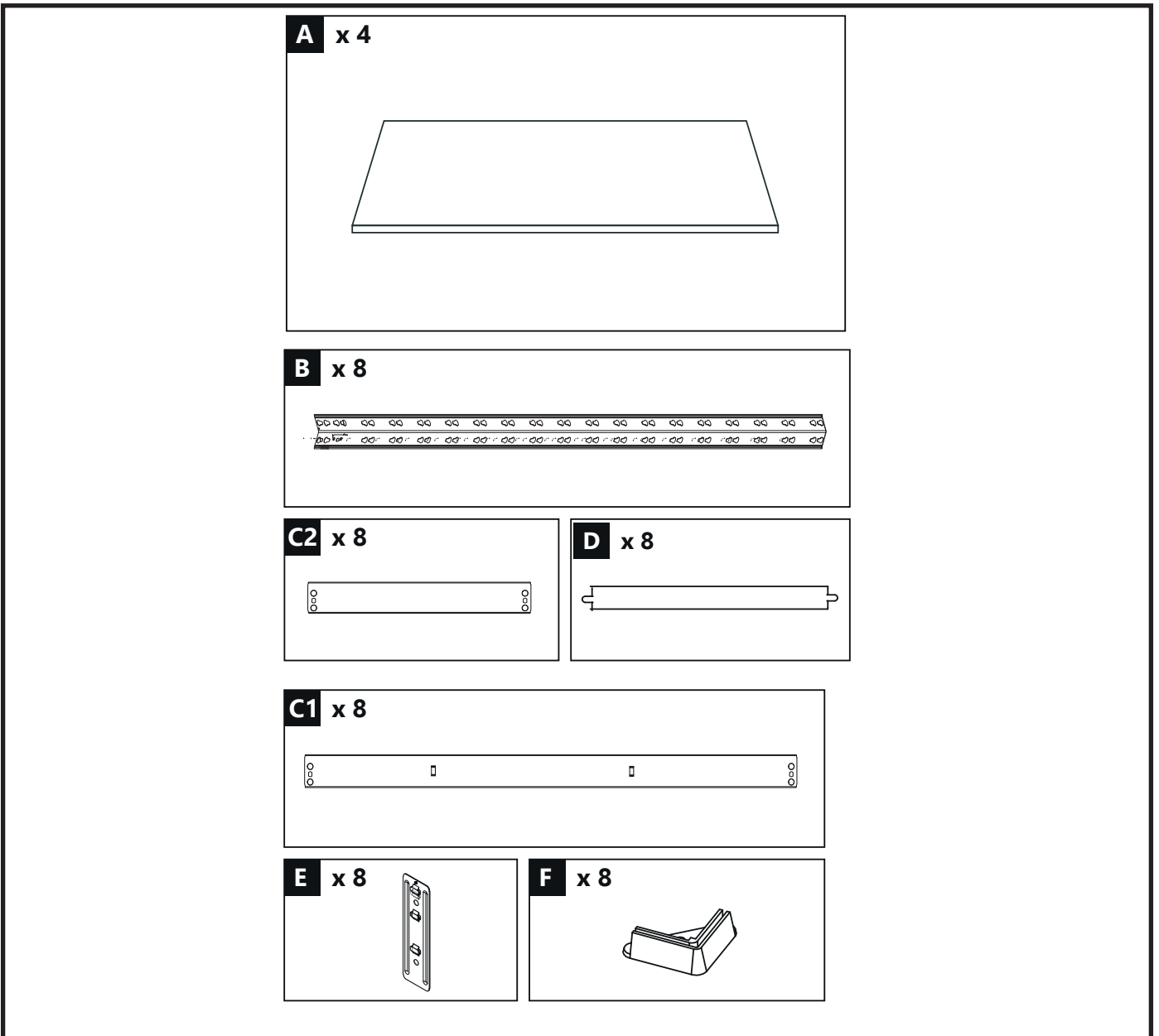
BENODIGD VOOR MONTAGE / REQUIS POUR LE MONTAGE



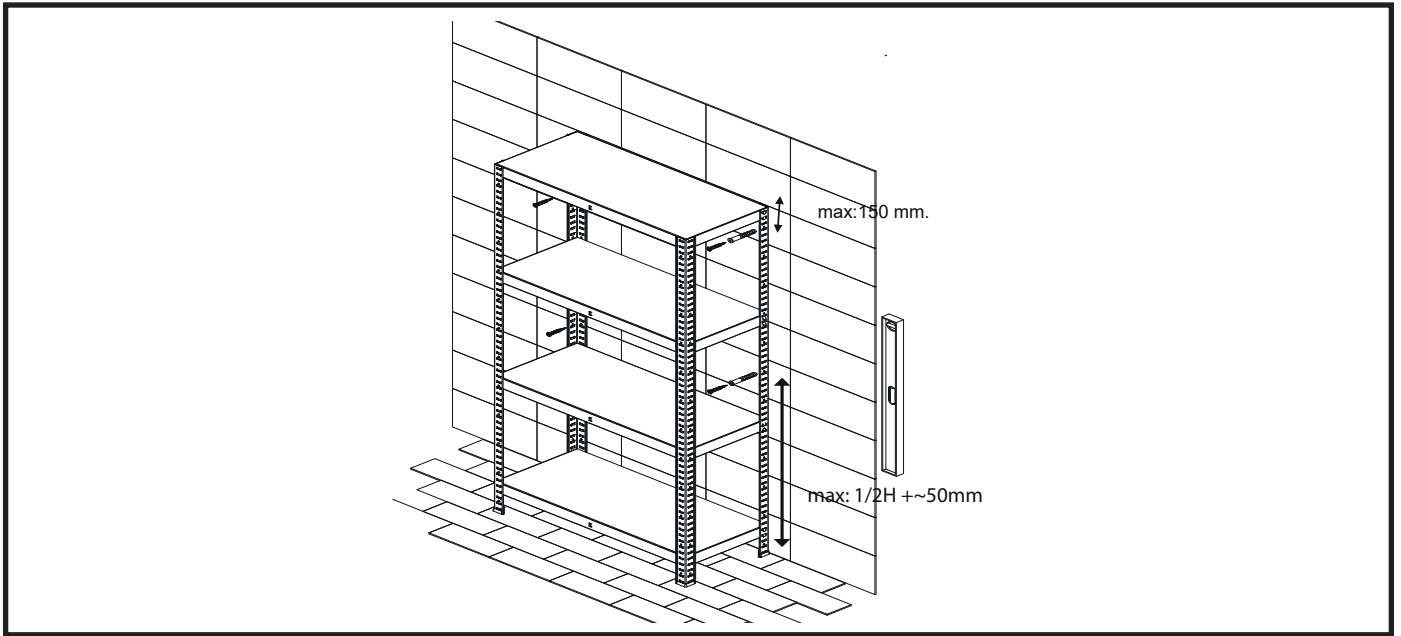
GEREEDSCHAP (NIET BIJGELEVERD) / OUTILLAGE (NON FOURNI)



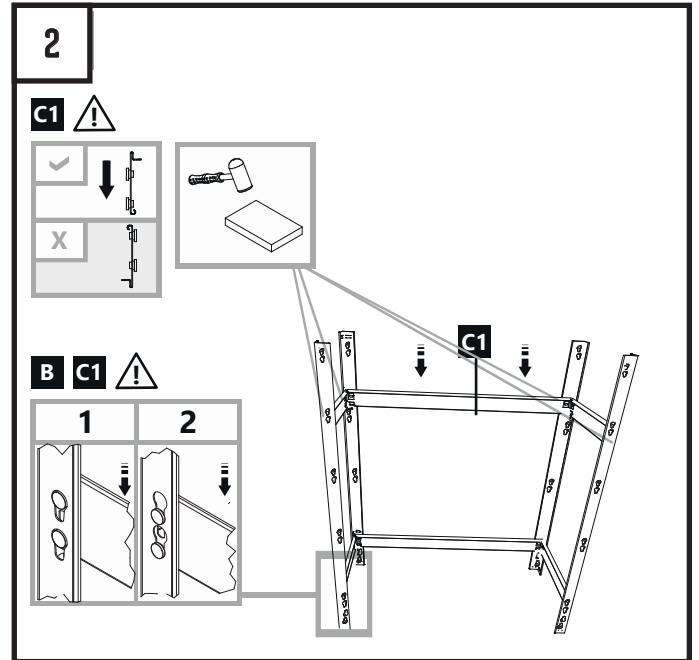
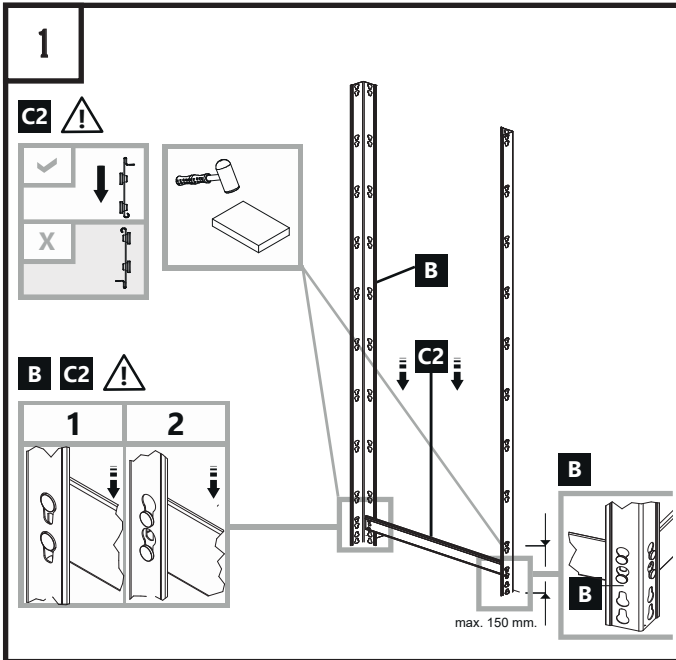
ONDERDELEN - PIÈCES

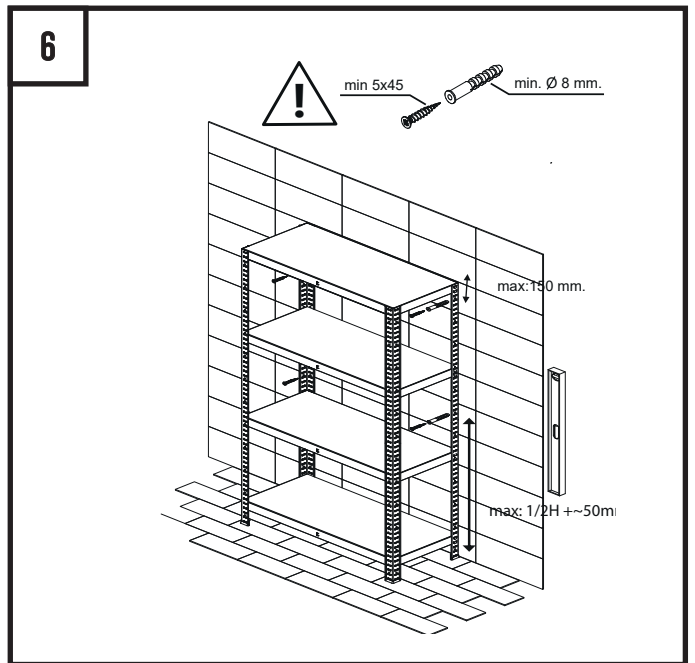
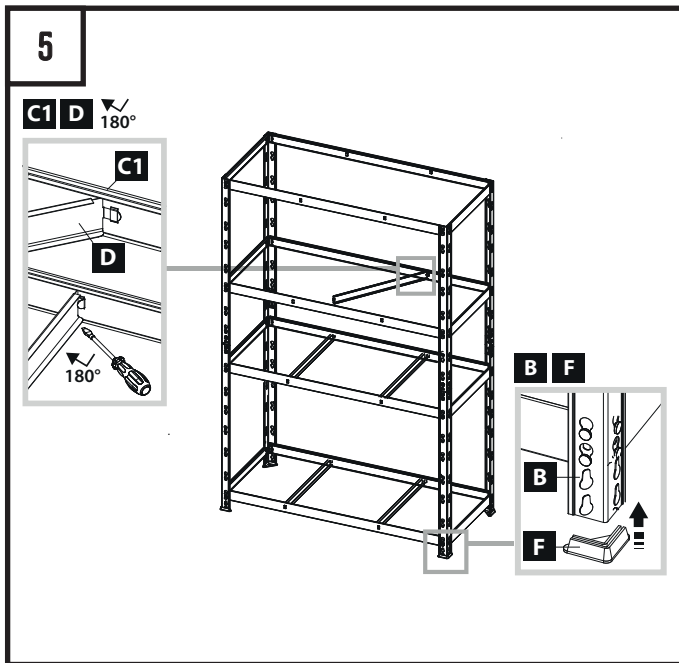
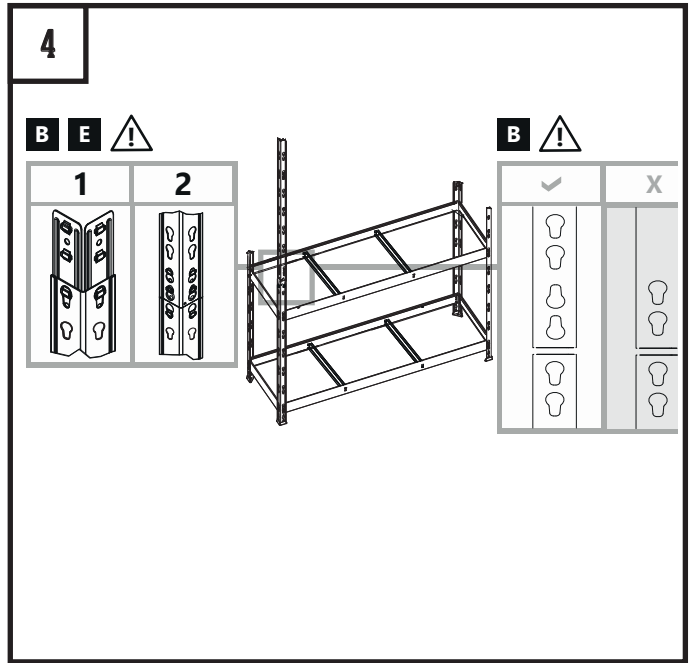
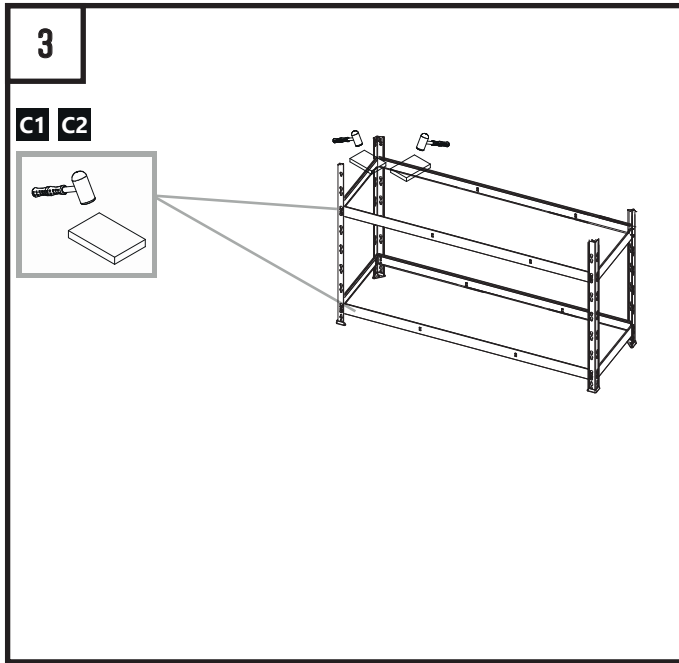


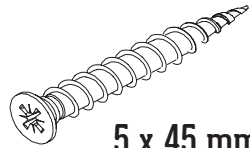
OPSTELLINGEN - CONFIGURATIONS



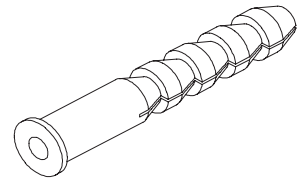
INSTRUCTIE - INSTRUCTION



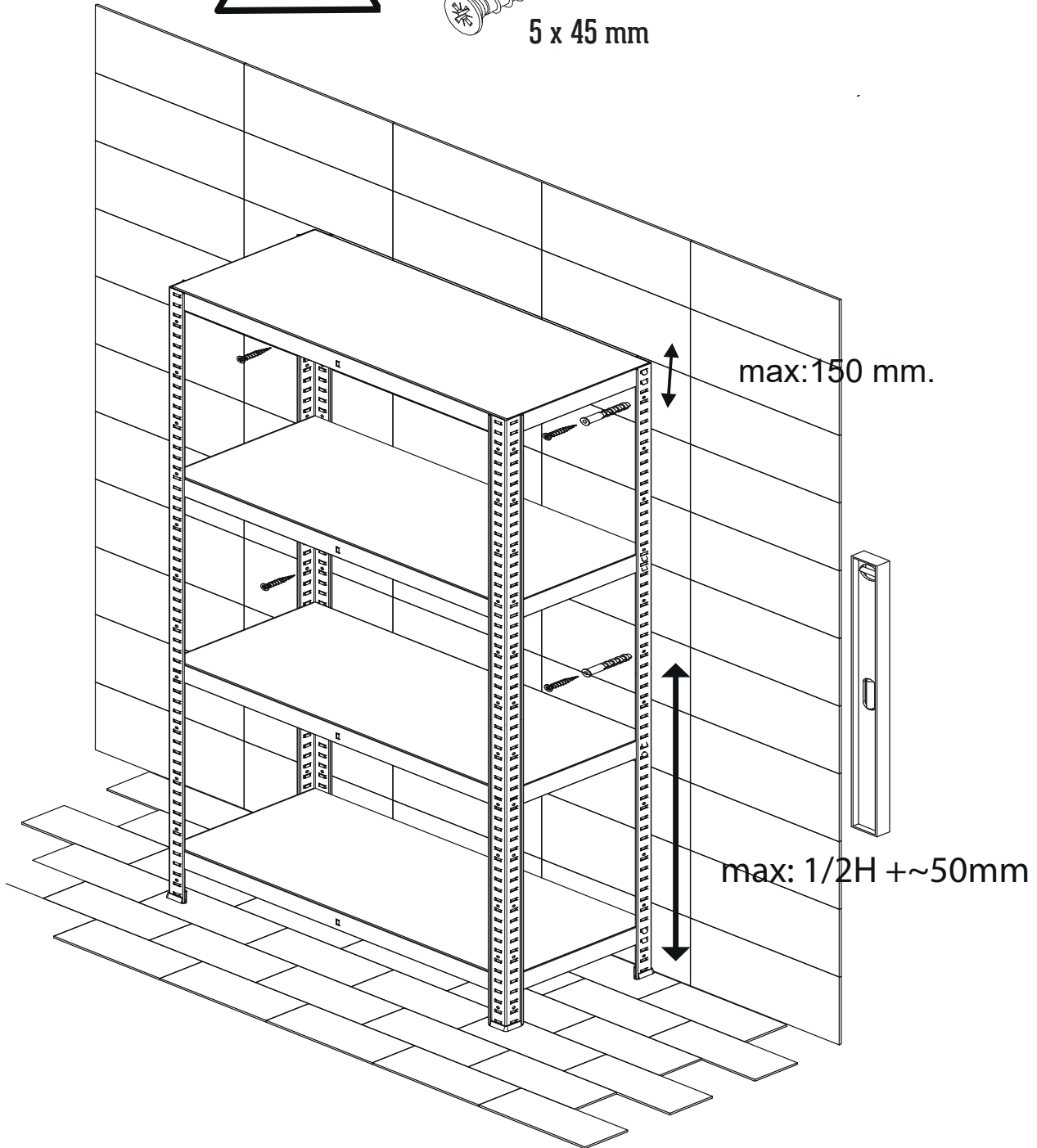


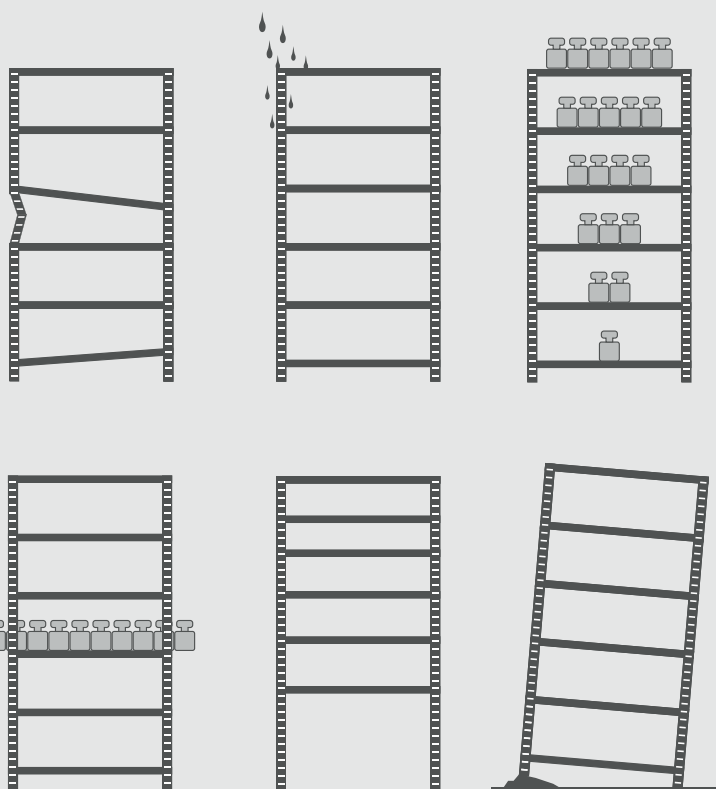
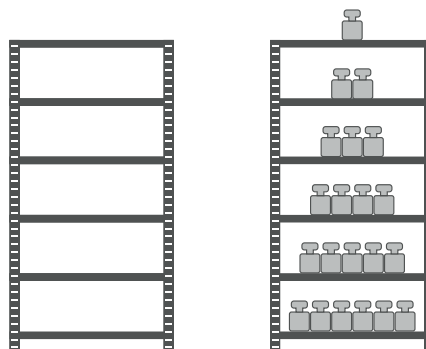


5 x 45 mm



Ø 8 mm





4 planken van de werkbank /
les 4 tablettes de l'établi

Op gelijkmatige wijze verdeeld. /
Poids réparti de façon uniforme.