

Pivo Carré

Afscheidingswand / cloison de séparation



Inhoud / Contenu

1 x lamel / lame 2400 x 150 x 28 mm

1 x insert / insert

2 x stelvoetje / vérin

2 x afdekplaat / plaque de couverture

1 x veer / ressort

1 x sluitring / rondelle

2 x antislippad / patin antiglisse

1 x bout / boulon

Draibare lamellen
Lamelles rotatives



Decruy NV | Poelkapellestraat 40 | 8650 Houthulst

Met papierfolie beklede MDF wandstelsysteem
Système mural MDF recouvert d'un film papier

Voor intern gebruik als niet structurele bestanddelen
in droge omstandigheden
Usage intérieur en tant que composant non structurel
en milieu sec

Dop: Nr. 51 Pivo Carré
MDF + papierfolie 1

EN 13986 + A1:2015

Formaldehyde E1

Montage

Veiligheidsinstructies

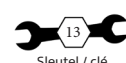
U moet de lamel vastzetten aan het plafond door gebruik te maken van het bijgevoegde afdekplaatje en het juiste bevestigingsmateriaal (niet bijgeleverd) afhankelijk van uw type plafond.

bekijk of

- de lamel loodrecht werd geplaatst
- De veer juist werd geplaatst

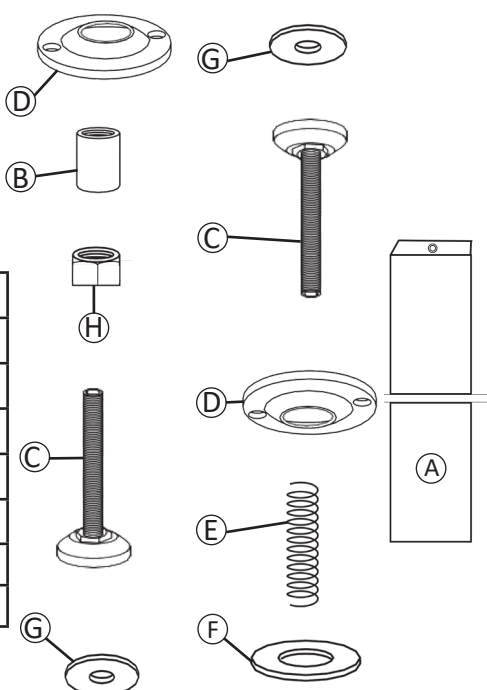
Onderneem niets dat de stabiliteit in gevaar brengt

- Druk er niet op of hang er niets aan
- Deze lamel is geschikt voor gebruik binnen in een droge ruimte
- Het heeft geen nut op één of andere wijze bijkomend te ondersteunen



Samenstelling / composition

| | | |
|-----|-------------------------------------|-----|
| (A) | lamel / lame 2400 x 150 x 28 mm | x 1 |
| (B) | Insert / insert | x 1 |
| (C) | Stelvoetje / vérin | x 2 |
| (D) | Afdekplaatje / plaque de couverture | x 2 |
| (E) | Veer / ressort | x 1 |
| (F) | Sluitring / rondelle | x 1 |
| (G) | Antislippad / patin antiglisse | x 2 |
| (H) | Bout / boulon | x 1 |



Stap 1

Plaats de insert (B) in de kleinste opening van de lamel (A): onderkant van de lamel

Stap 2

Kleef de antislippads (G) op het stelvoetje (C) en plaats het afdekplaatje (D) en de veer (E) op het bovenste stelvoetje

Stap 3

Meet de afstand tot het plafond

- indien deze hoger is dan 249 cm voeg dan de sluitring (F) toe tot het bovenste stelvoetje
- indien deze hoger is dan 253 cm vijs dan de bout (H) op het bovenste stelvoetje

Étape 1

Enfoncer l'insert (B) dans le trou le plus petit de la lame (A): Bas de la lame

Étape 2

Coller les patins antiglisses (G) sur les vérins (C) et insérer la plaque de couverture (D) et le ressort (E) sur le vérin du haut

Étape 3

Mesurer la hauteur sous plafond:

- Si elle est supérieure à 249 cm, insérer la rondelle (F) sur le vérin du haut
- si elle est supérieure à 253 cm visser aussi le boulon (H) sur le vérin du bas

| Hoogte | | |
|-------------|--------|------|
| mini 244 cm | 2 cm | 2 cm |
| 249 cm | 4,5 cm | 5 cm |
| 253 cm | 6 cm | 7 cm |
| Maxi 254 cm | 6 cm | 8 cm |

Stap 4

Het stelvoetje onderaan op de juiste hoogte instellen door verder indraaien en/ of uitdraaien (maximale hoogte 8 cm)

Stap 5

De lamel op de juiste plaats aanbrengen tegen het plafond door het indrukken van de veer en vervolgens loodrecht zetten

Stap 6

Vastzetten aan de grond en de hoogte van het stelvoetje in de insert door het aanschroeven van de bout te verzekeren (moersleutel 13)

Étape 4

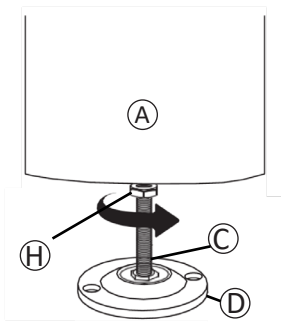
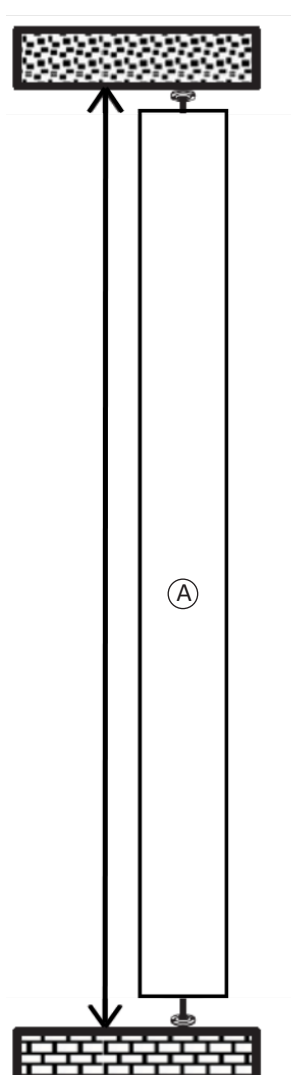
Régler le vérin du bas en le vissant ou en le dévissant dans l'insert (hauteur maxi 8 cm)

Étape 5

Positionner la lame au plafond en comprimant le ressort, puis la mettre d'aplomb

Étape 6

Poser au sol et ajuster le réglage du pied intérieur avec une clé de 13



Stap 7

Lokaliseer de positie van de gaten van het afdekplaatje op het plafond en op de vloer, boor in het plafond en schroef het afdekplaatje vast. Voor het boren de lamel wegnemen

Stap 8

De lamel terugplaatsen en inklikken in het stelvoetje

Étape 7

Repérer la position des trous des coupelles au plafond et au sol, ôter la lame, percer le plafond et cheviller si nécessaire

Étape 8

Replacer la lame sur les repères et utiliser un matériel adapté pour fixer les coupelles

Draibare lamellen /Lamelles rotatives

