

Art. Nr. 2835696

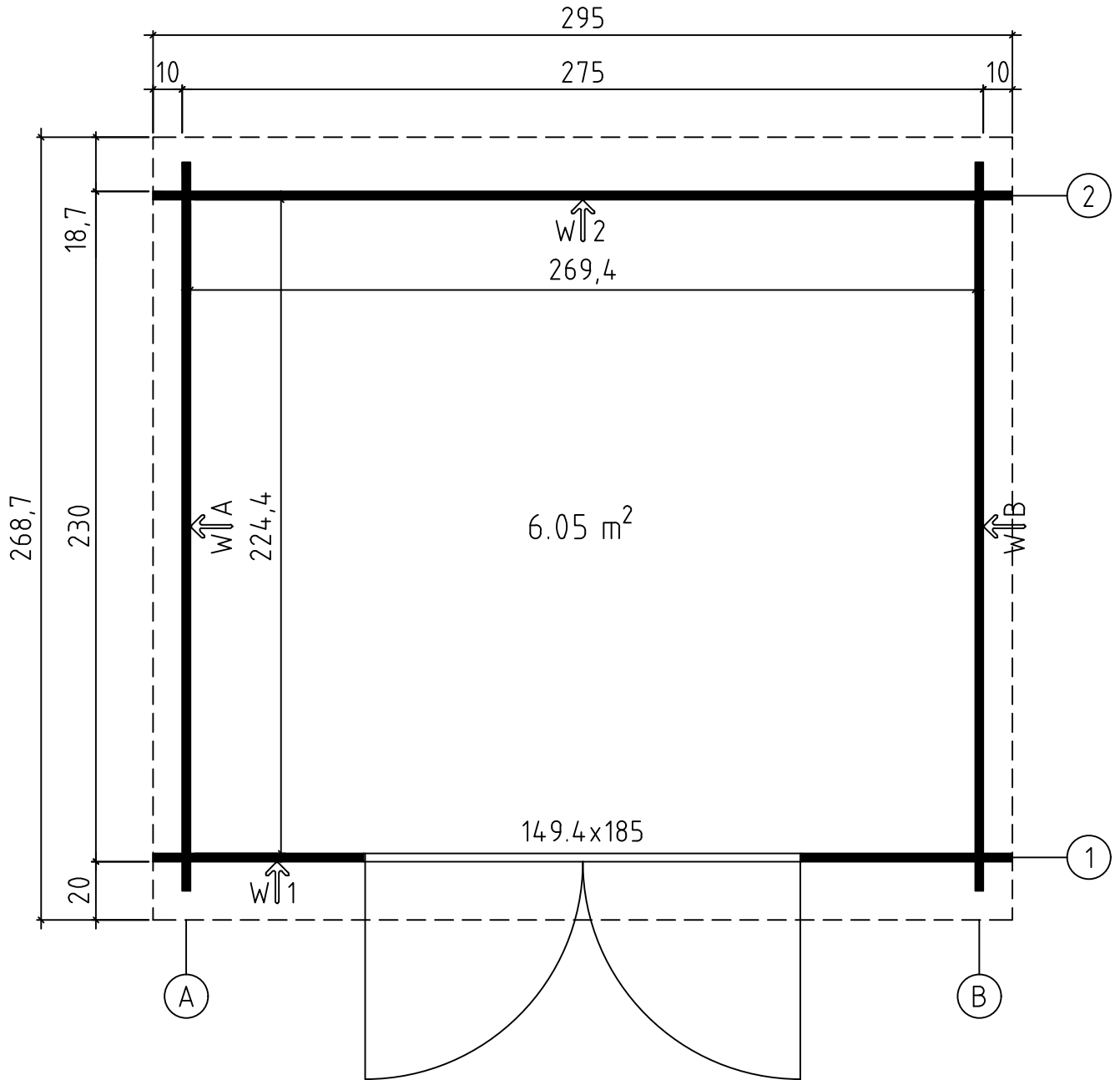
1/6



31/10/2023

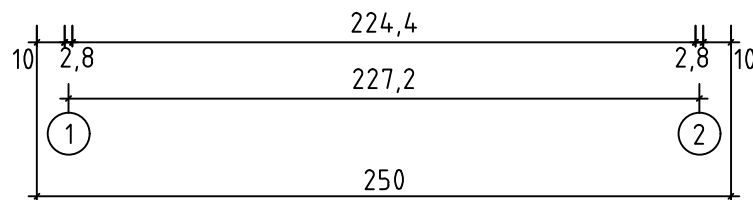
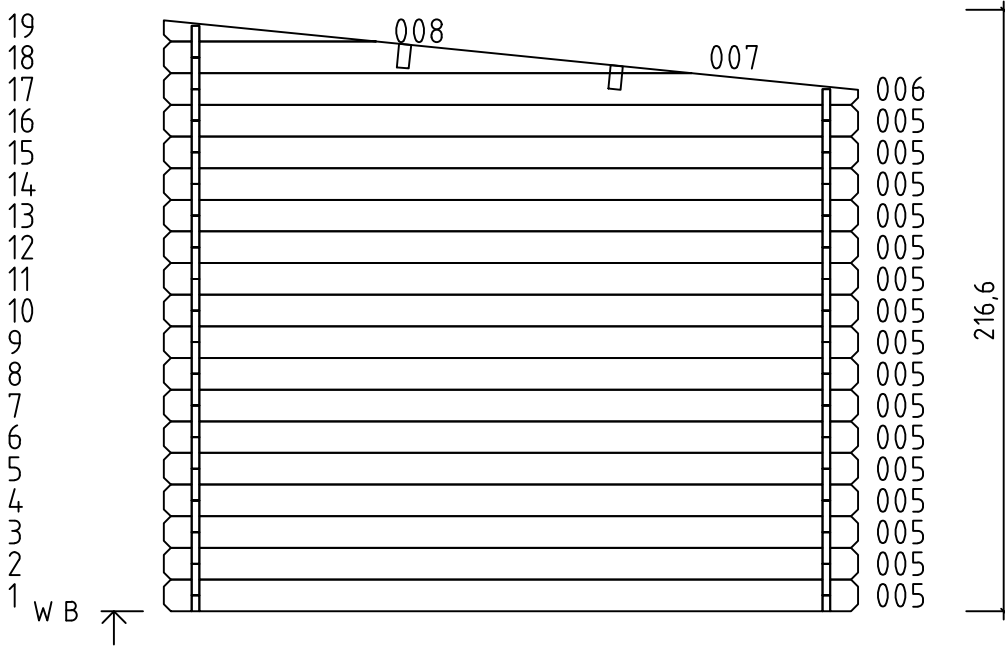
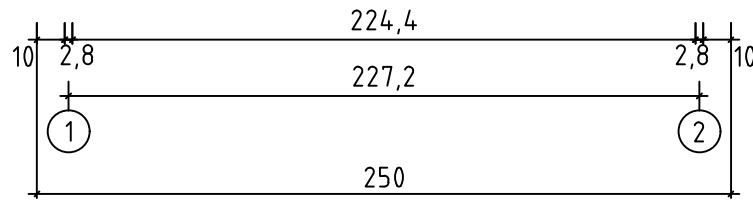
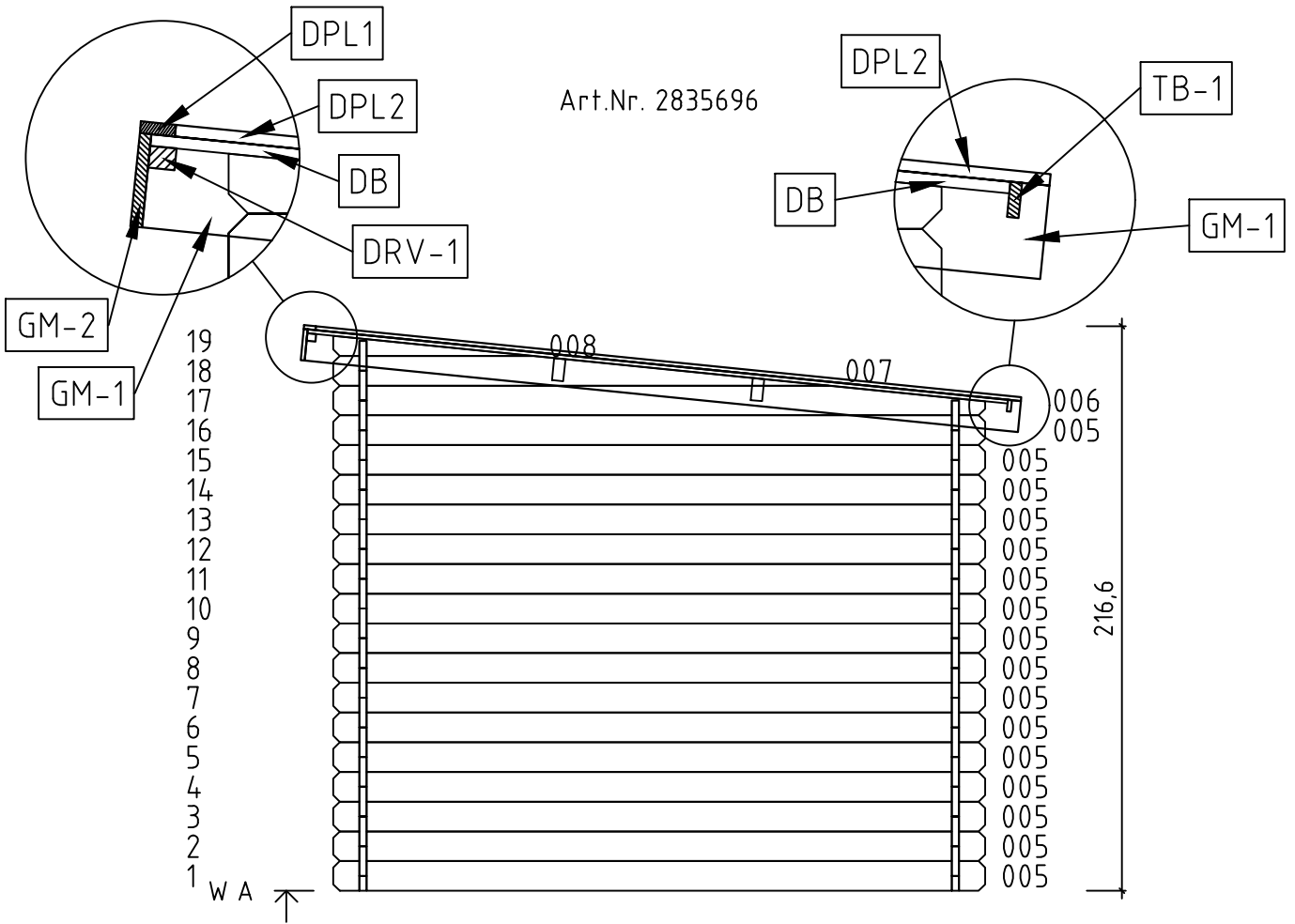
Art.Nr. 2835696

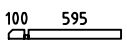
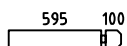
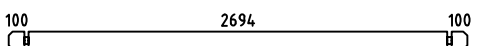
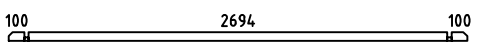
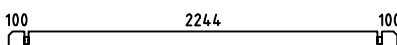
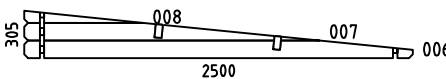
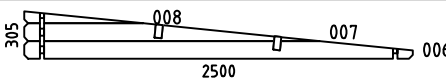
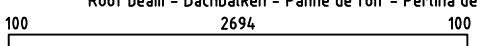

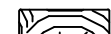
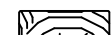
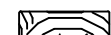

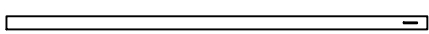
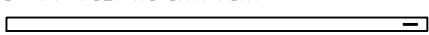
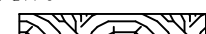
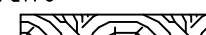

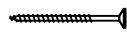
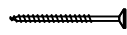
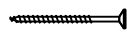


Groundplan - Grundplan - Plan de masse - Planimetria - Plattegrond - Põhiplaan



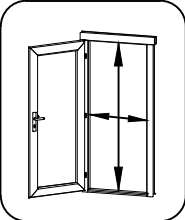
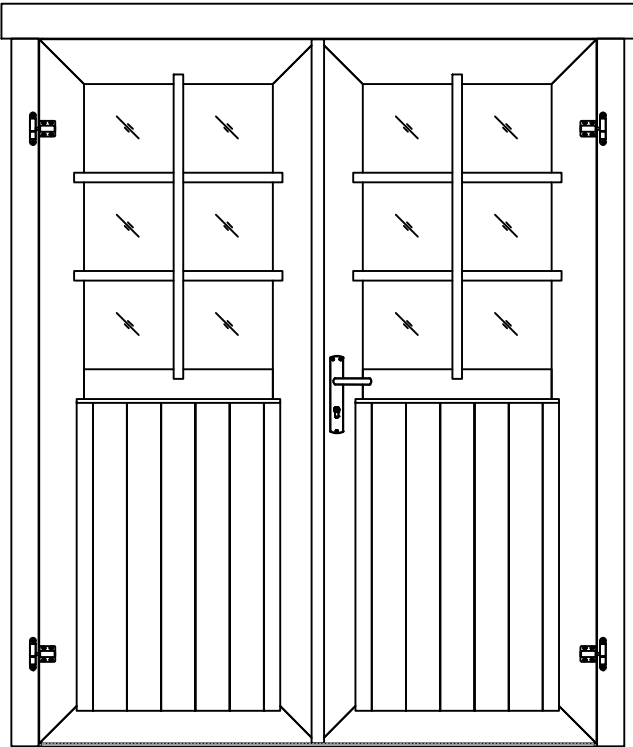




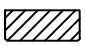
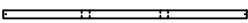
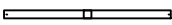


Art.Nr. 2835696



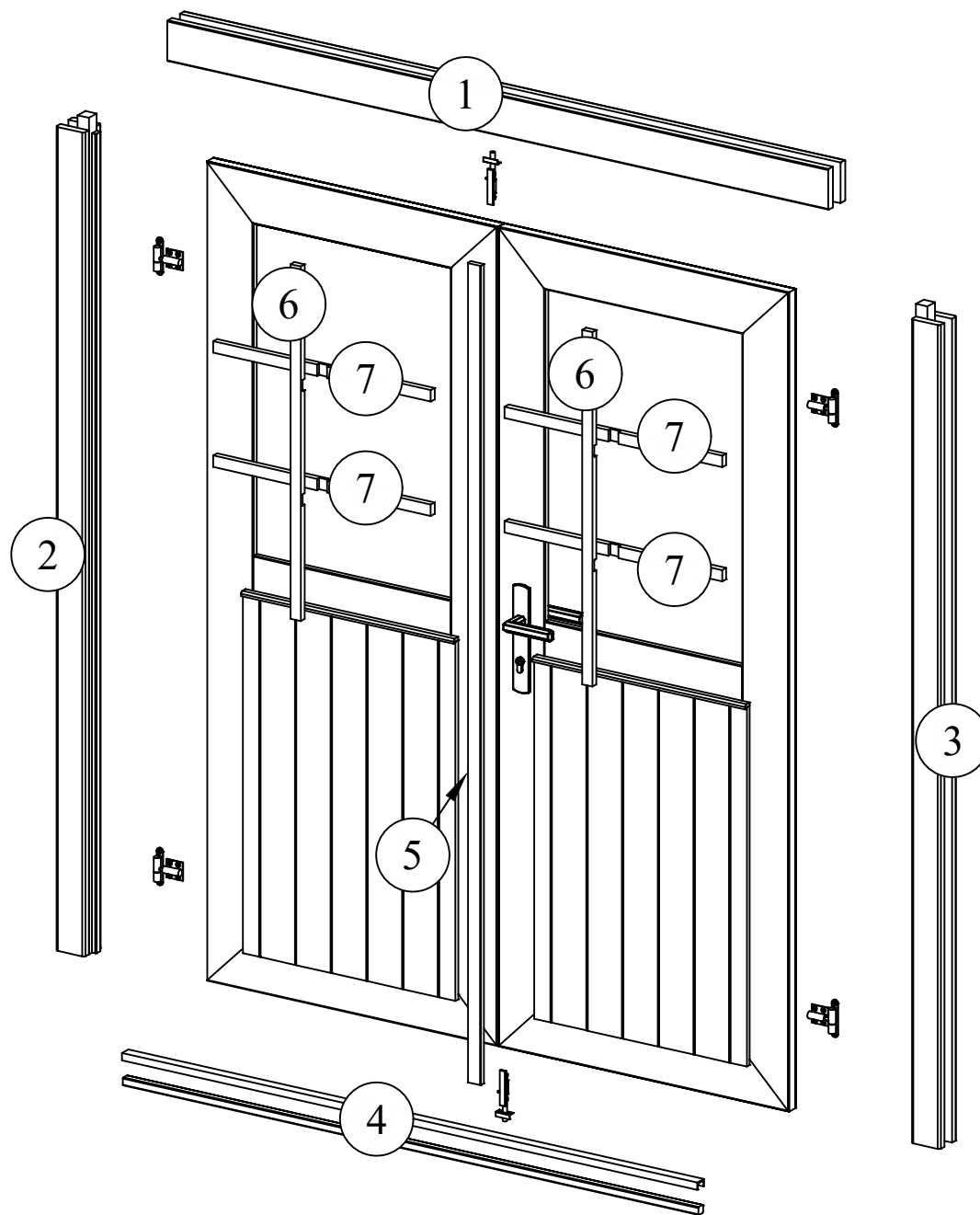
| Pos   | 31.10.2023<br>Piece list - Stückliste - Liste des pièces - Elementi - Stuklijst - Joonis<br>Art.Nr. 2835696   | 5/6 | Q  | P<br>(mm) | L<br>(mm) |
|-------|---|-----|----|-----------|-----------|
| 001   |    |     | 2  | 28x57     | 723       |
| 002   |    |     | 32 | 28x114    | 723       |
| 003   |    |     | 18 | 28x114    | 2950      |
| 004   |    |     | 1  | 28x57     | 2950      |
| 005   |    |     | 32 | 28x114    | 2500      |
| WA-1  |    |     | 1  |           |           |
| WB-1  |    |     | 1  |           |           |
| A-PR1 | Roof beam - Dachbalken - Panne de toit - Perlina del tetto - Gordingen / dakbalk - Abipärlineid<br>  |     | 2  | 44x146    | 2950      |
| DB    | Roof boards - Dachbretter - Voliges - Perlina per tetto - Dakhout - Katuselaud   |     | 33 | 90x15.5   | 2700      |
| DPL2  | Roofing felt fillet - Dachpappenleiste - Baguette de fixation du feutre bitumeux - Asse per fissaggio guaina bituminosa - Afdeklijst asfaltpapier - Katusepapiilist    |     | 2  | 15x45     | 2720      |
| DPL1  | Roofing felt fillet - Dachpappenleiste - Baguette de fixation du feutre bitumeux - Asse per fissaggio guaina bituminosa - Afdeklijst asfaltpapier - Katusepapiilist    |     | 1  | 15x45     | 2980      |
| TB-1  | Fascia board - Traufbrett - Bandeau de toit - Finitura lati tetto - Gevellijst - Räästalaud    |     | 1  | 15x45     | 2950      |
| DRV-1 | Roof edge reinforcement - Dachrandverstärkung - Corniere de renfort de bord de toit - Rinforzo x tetto - Dakrand versterking - Räästatugevdus    |     | 1  | 28x34     | 2950      |
| KFS-1 | Storm protection - Sturmleiste - Latte anti-tempete - Protezione anti vento - Stormverankering / beveiligung - Tormikinnitus    |     | 2  | 22x45     | 2050      |
| KFS-2 | Storm protection - Sturmleiste - Latte anti-tempete - Protezione anti vento - Stormverankering / beveiligung - Tormikinnitus    |     | 2  | 22x45     | 2500      |
| GM-1  | Gable moulding - Giebelleiste - Planche de rive - Finitura per frontale e retro del tetto - Gevellijst - Viilulaud   |     | 2  | 15x120    | 2750      |
| GM-2  | Gable moulding - Giebelleiste - Planche de rive - Finitura per frontale e retro del tetto - Gevellijst - Viilulaud   |     | 1  | 15x120    | 2980      |
| HS9   | Screw for gable moulding - Schrauben für giebelleiste - Vis pour fixation planche de rive - Vite per fissare finiture davanti e dietro del tetto - Schroef voor gevellijst - Kruvi viilulauale                         |     | 19 | 3.5x50    |           |
| HS4   | Screw for fascia boards - Schrauben für traufbretter - Vis pour fixation bandeau de toit - Viti x striscia del tetto - Schroef voor gevellijst - Kruvi räästalauale    |     | 7  | 3x30      |           |
| HS12  | Screw for roof edge reinforcement - Schrauben für dachrandverstärkung - Vis pour fixation corniere renfort de bord de toit - Viti x rinforzo bordo tetto - Schroef voor dakrand versterking - Kruvi räästatugevdusele  |     | 7  | 4x40      |           |
| HS18  | Screw for roof beams - Schrauben für dachbalken - Vis pour fixation pannes de toit - Viti per perline del tetto - Schroef voor gordingen / dakbalken - Kruvi pärlinitele   |     | 4  | 5x120     |           |
| HS18  | Screw for gable - Schrauben für giebel - Vis pour fixation des pignons - Viti per timpano - Schroef voor gevelpunt - Kruvi viilude kinnitamiseks   |     | 4  | 5x120     |           |
| SH28  | Hammer block - Schlagholz - Calle de frappe - Blocco di legno da usare come cuscinetto quando si usa il martello - Slagklos - Löögiklots   |     | 1  |           |           |

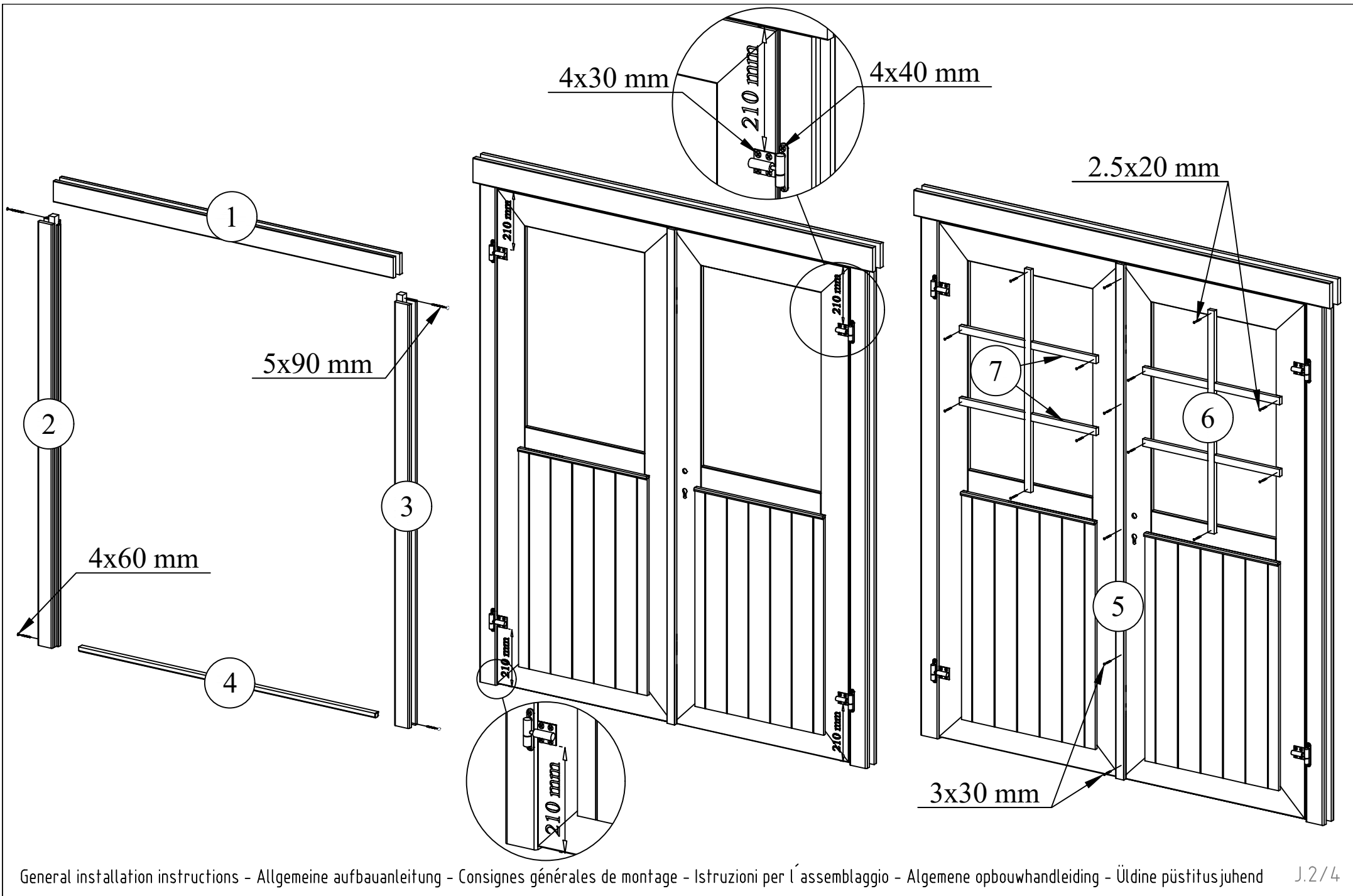


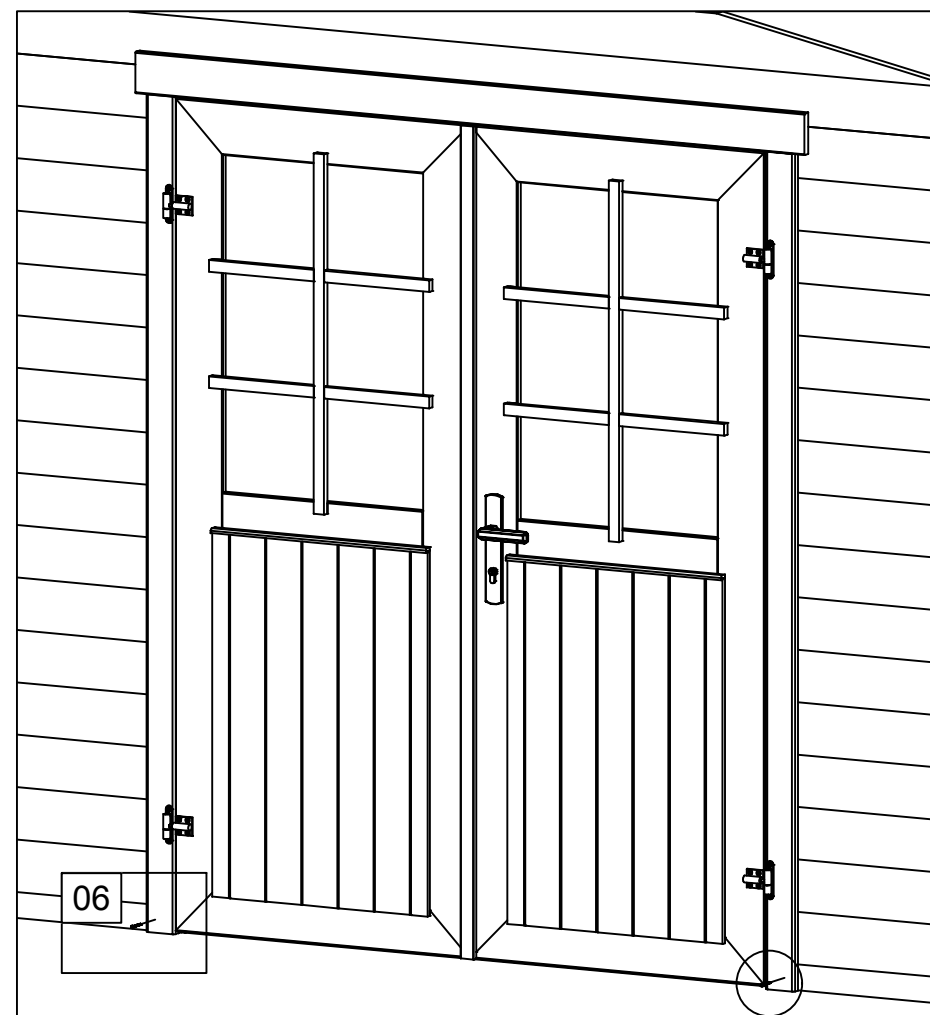
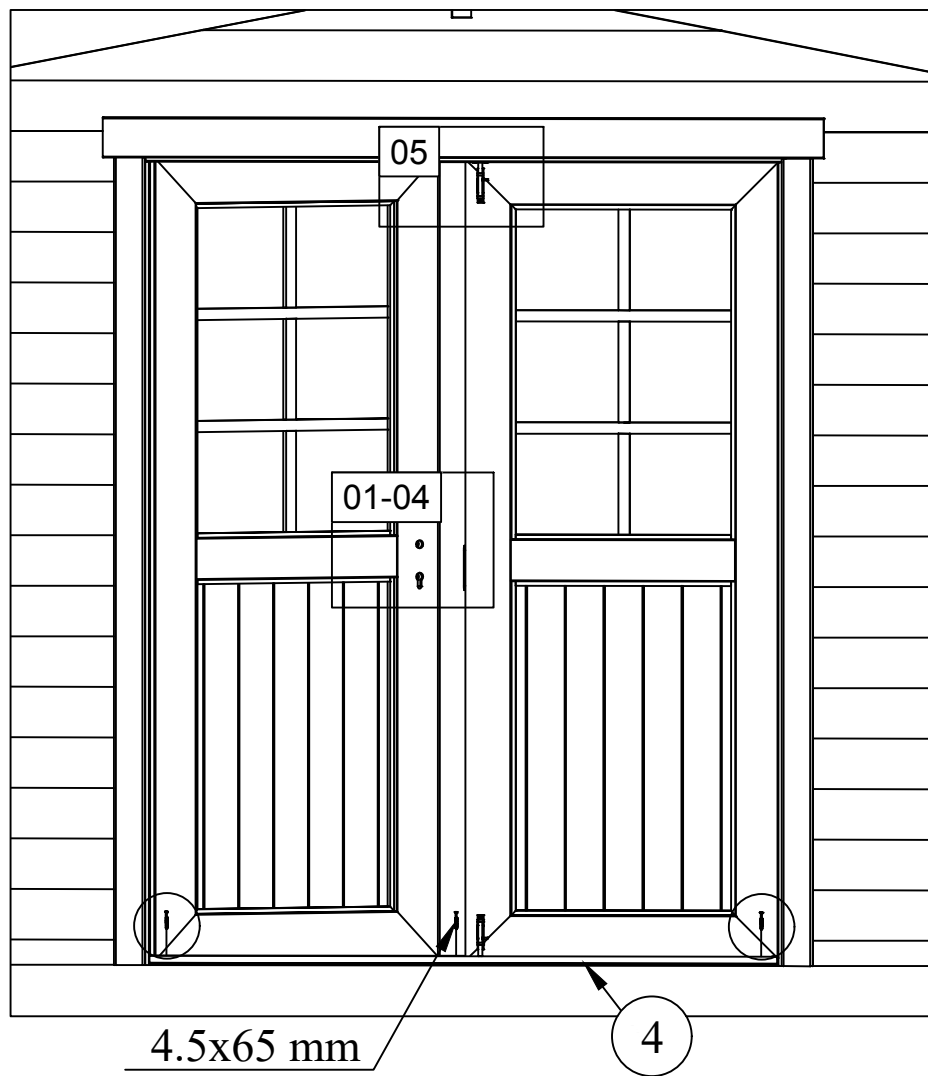
| Pos  | 19.12.2017   | Piece list - Stückliste - Liste des pièces - Elementi - Stuklijst - Tükitalabel<br>14 94x1850 TUK.2.056.SVP.MMX28 SGA+28 | 1/2   | Q | P<br>(mm)   | L<br>(mm) |
|--|--|--|---|---|---|-----------|
| Glass size - Glasgröße - Taille de la vitre - Misura del vetro - Glas afmeting - Klaasi mõõt: 502x750 mm |  |  |   |   | <br>1418x1794 mm |           |
|                       |  |  |   |   |   |           |
| 1  | Upper door jamb - Türrahmen oben - Cadre de porte supérieur -<br>Telaio superiore della porta - Bovendorpel - Ukse ülemine leng              |  |  | 1 | 66x100  | 1438      |
| 2  | Left door jamb - Türrahmen links - Cadre de porte gauche -<br>Telaio montante sinistro della porta - Linkerstijl deurframe - Ukse vasak leng |  |  | 1 | 66x80   | 1850      |
| 3  | Right door jamb - Türrahmen rechts - Cadre de porte droit -<br>Telaio montante destro della porta - Rechterstijl deurframe - Ukse parem leng |  |  | 1 | 66x80   | 1850      |
| 4  | Doorstep - Swelle - Barre de seuil -<br>Soglia della porta - Deurdorpel - Lävepakk   |  |  | 1 | 20x21   | 1418      |
| 5  | Connection strip - Deckleiste - Baguette de battement - Profilo verticale della<br>porta - Stulplijst - Kokkuvalltsiliist                    |  |  | 1 | 13x32   | 1812      |
| 6  | Georgian bars - Sprossen - Croisillons - La griglia georgiana -<br>Raamverdeling - Petteliistud  |  |  | 2 | 15x25   | 784       |
| 7  | Georgian bars - Sprossen - Croisillons - La griglia georgiana -<br>Raamverdeling - Petteliistud  |  |  | 4 | 15x25   | 536       |



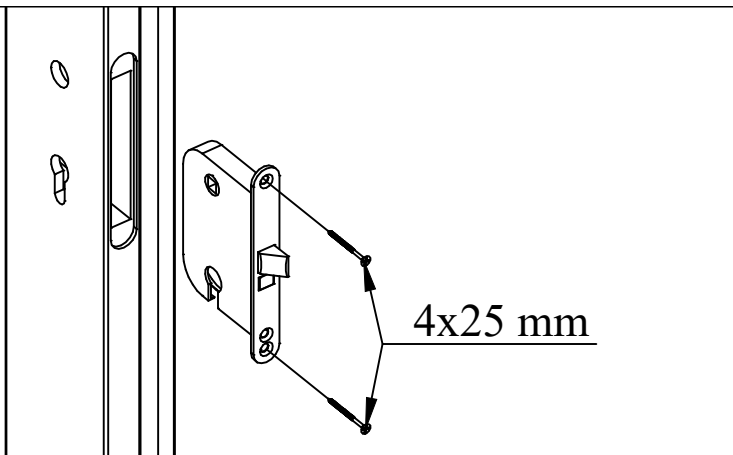




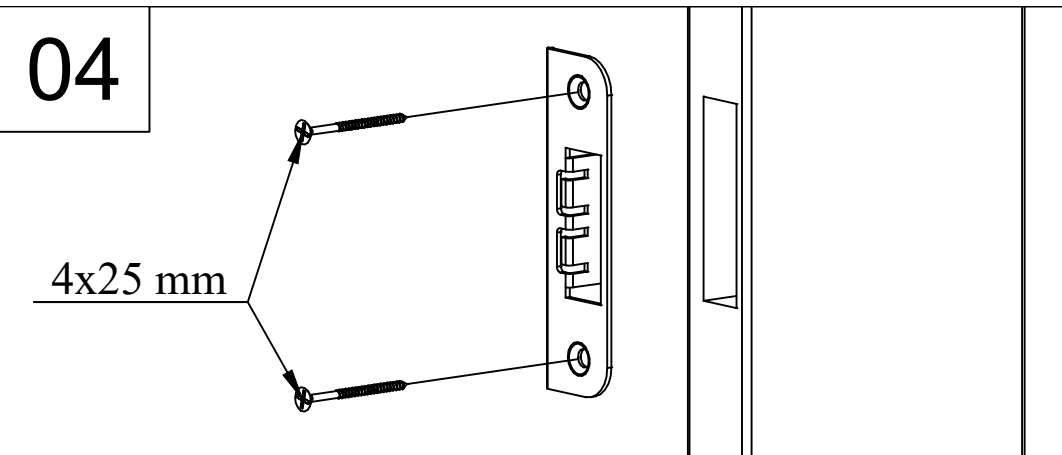




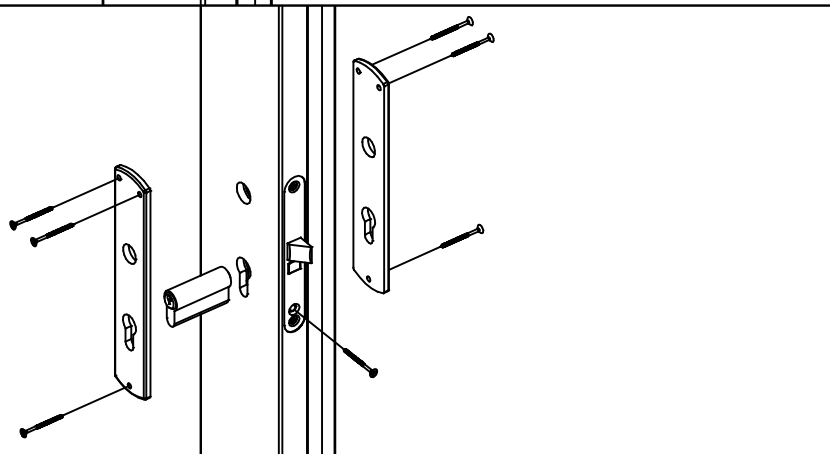
01



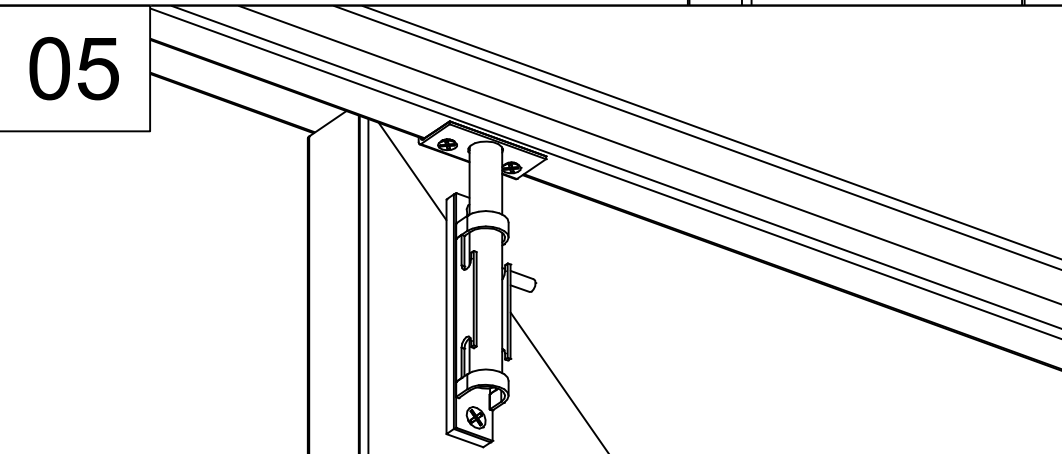
04



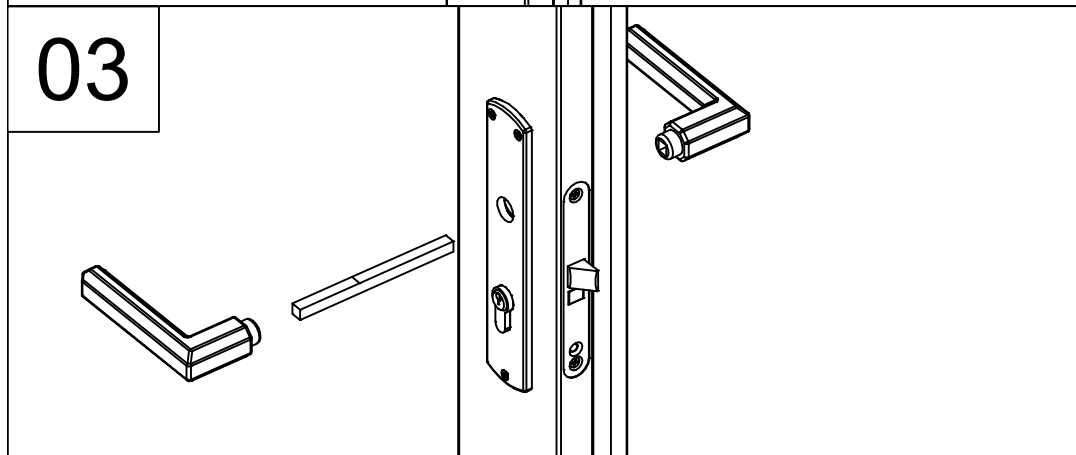
02



05



03



06

