

HANSON.

KLUIS 20ED

COFFRE-FORT 20ED



Originele handleiding

Lees deze handleiding zorgvuldig voordat u dit product in gebruik neemt.

Mode d'emploi original

Lire attentivement cette notice avant d'utiliser le produit.

560616 IM 03-24

Handleiding:

Leest u alstublieft de handleiding zorgvuldig door alvorens u de kluis gaat gebruiken.

Beschrijving product:

Dit product is ontworpen voor matige veiligheidsrisico's in de huiselijke sfeer en is niet brandwerend.

Installatie:

Kies een locatie waar u uw kluis handig kunt gebruiken, maar waar een inbreker hem niet gemakkelijk kan ontdekken, bijvoorbeeld in een vaste kast. Als het mogelijk is, kiest u dan een plaats waar u de kluis kunt bevestigen aan zowel de muur als de grond omdat de veiligheid toeneemt als de kluis bevestigd wordt aan twee oppervlakken. Als u de kluis aan de muur bevestigt, zorg dan dat het een draagmuur is en geen gipswand. Verzeker u ervan dat de kluis correct werkt voordat u deze monteert.

Vorbereidingen voor gebruik:

Dit product werkt op 4 batterijen. Batterijen worden niet bij geleverd. Gebruik alleen 1,5V Alkaline AA batterijen. Als u de batterijen wilt installeren, open dan de kluis met de nood sleutel.

[zie "Noodsleutel, handmatig openen van uw kluis in geval van nood"]

Haal het verschuifbare afdekplaatje [b] [FIG 2] van de achterkant van de deur en plaats de batterijen in de juiste positie.

Programmeren van uw persoonlijke code:

Deze kluis werkt met een persoonlijke code 3 tot 8 cijfers gevolgd door een 'A' of 'B'. Deze code is niet voorgeprogrammeerd en kunt u zelf bedenken. Bedenk een nieuwe code van 3 tot 8 cijfers en noteer deze onmiddellijk op papier, zodat u niet vergeet hoe u uw kluis kunt openen.

1. Open de kluis met de sleutel.

[zie "Noodsleutel, handmatig openen van uw kluis in geval van nood"]

2. Druk op de rode knop [a] [FIG 2], aan de achterzijde van het deurtje en een geel licht zal gaan branden om aan te geven dat het systeem klaar is om uw persoonlijke code te ontvangen.
3. Toets uw persoonlijke code in en druk hierna op 'A' of 'B'.
4. Het opslaan van de code wordt bevestigd door 2 piepjes. Als de code ongeldig is gaat het gele licht branden en zijn er 3 piepjes te horen. In dit geval moet u een nieuwe code invoeren.
5. Als u een goede combinatie heeft ingetoetst, controleer dit dan een paar keer met de deur open. Als het openen van de kluis foutloos verloopt kunt u de kluis sluiten.

De kluis sluiten:

Sluit de deur en draai de knop naar links. De deur is nu gesloten.

De kluis openen:

Om de kluis te openen: toets uw persoonlijk code in gevolgd door een 'A' of 'B'. Terwijl u de nummers intoetst zal het gele lampje op het toetsenbord gaan branden. Na het drukken van de letter zal het groene licht op het toetsenbord gaan branden. Hierna heeft u 5 seconden om de knop naar rechts te draaien en de deur te openen. Als u de knop niet naar rechts draait zal de kluis na 5 seconden weer vergrendelen, toets dan uw persoonlijke code opnieuw in. Als er 3 keer achter elkaar een verkeerde code wordt ingetoetst, zal het systeem 20 seconden bevroren.

Batterijen vervangen:

Als het rode en groene licht op het controlepaneel tegelijk branden betekent dit dat de batterijen leeg zijn. Dan kan de kluis nog een paar keer geopend worden, maar wij raden u aan zonder uitstel de batterijen te vervangen. Als u te laat de batterijen vervangt, zult u de kluis alleen nog kunnen openen met gebruik van de nood sleutel.

Om de batterijen te vervangen opent u het schuifbare afdekplaatje [b] [FIG 2] aan de achterkant van de deur en vervangt u alle batterijen. Gebruik alleen alkaline AA 1,5V batterijen.
Hierna moet u uw persoonlijke code opnieuw instellen zoals hierboven beschreven.

Verkeerde code ingevoerd:

3x achter elkaar een verkeerd ingevoerde code, blokkeert het toetsenbord en geeft een alarmpiep gedurende 20 seconden.

6x achter elkaar een verkeerd ingevoerde code, blokkeert het toetsenbord en geeft een alarmpiep gedurende 5 minuten.

Noodsleutel [handmatig openen van uw kluis in geval van nood]:

Om uw kluis altijd te kunnen openen [in geval van nood], leveren wij 2 noodsleutels waarmee u handmatig uw kluis kunt openen.

U vindt het sleutelgat achter het plaatje met het Handson logo. [FIG 1]

Plaats de sleutel in het sleutelgat en draai de sleutel tegen de klok in totdat deze niet verder kan [1], houd de sleutel vast en draai tegelijk de knop links van het sleutelgat [2] om met de klok mee en uw kluis is handmatig geopend.

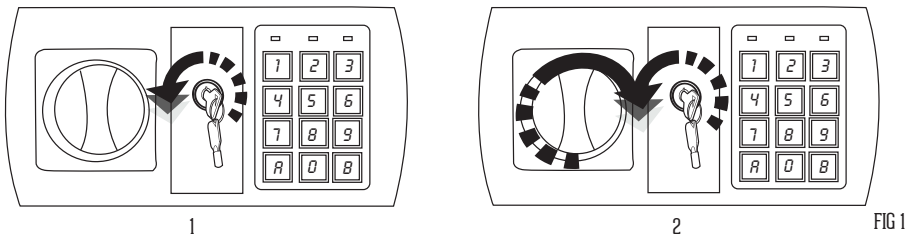
Dit werkt altijd. Bij dit product zitten 2 sleutels.

Als u meer sleutels wilt moet u deze laten kopiëren door een goede sleutelmaker.

Als u al uw sleutels kwijt bent, kunt u een reserve sleutel krijgen van uw leverancier.

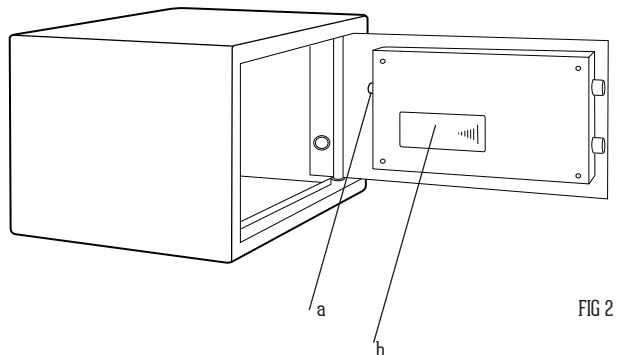
In dit geval hebben wij het volgende nodig: sleutelnummer/kluisnummer en een kopie van uw oorspronkelijke aankoopbewijs. Voor extra veiligheid vragen wij mogelijk om identificatie. Het sleutelnummer staat op uw sleutel en/of slot van de kluis. Wij raden u aan om dit nummer te noteren en buiten uw kluis te bewaren.

Bewaar ook uw sleutels niet in uw kluis, als uw batterijen uitvallen zult u niet in staat zijn om uw kluis te openen.



Technische specificaties

- Gemaakt van staal
- Solide scharnieren
- Donkergrijs
- 200 x 310 x 200 mm
- 8,62 liter
- Enkelwandig
- Wanddikte 1,5 mm
- Deurdikte 3 mm



Art. 560616

Mode d'emploi :

Veuillez lire attentivement le mode d'emploi avant d'utiliser le coffre-fort.

Description du produit :

Ce coffre-fort est destiné à un usage domestique et conçu pour des risques modérés de sécurité. Il ne résiste pas au feu.

Installation :

Choisissez un emplacement où ce produit pourra être utilisé confortablement, mais où il ne sera pas facilement visible pour un cambrioleur. À l'intérieur d'une armoire encastrée est un endroit recommandé. Si possible, sélectionnez une position où l'unité pourra être fixée simultanément au sol et au mur, puisque la sécurité sera bien meilleure si elle est fixée sur deux surfaces. Le mur pour la fixation doit être un mur massif, pas un mur de simple séparation.

Préparation :

Ce produit fonctionne sur quatre piles alcalines [non comprises]. Utilisez uniquement des piles de 1,5 V de type « AA ». Pour insérer les piles, ouvrez le coffre-fort avec la clé de secours.

[Voir: "Clé d'ouverture manuelle"]

Ouvrez le couvercle [b] [FIG 2] du compartiment des piles à l'arrière de la porte et insérez les piles suivant la polarité.

Programmation du code personnel :

Ce coffre-fort fonctionne à l'aide d'un code personnel de trois à huit chiffres, suivi d'un « A » ou d'un « B ». Ce code n'est pas préprogrammé et vous pouvez le composer vous-même. Pensez à un nouveau code de trois à huit chiffres et notez-le tout de suite sur papier afin de ne pas oublier comment ouvrir votre coffre-fort.

1. Ouvrez le coffre-fort en vous servant de la clé.
Voir : "Clé d'ouverture manuelle"
2. Appuyez sur le bouton rouge [a] [FIG 2]. Un voyant jaune s'allumera à l'arrière de la porte pour indiquer que le système est prêt à recevoir le nouveau code.
3. Entrez votre code personnel et appuyez sur « A » ou « B ».
4. L'enregistrement du nouveau code sera confirmé par deux bips. Cependant, si le voyant jaune clignote et que trois bips se font entendre, le nouveau code est invalide et vous devez saisir un autre code.
5. Vérifiez bien à plusieurs reprises que vous avez saisi le bon code avec la porte ouverte. Si vous ne voyez aucun problème de fonctionnement, vous pouvez maintenant fermer le coffre-fort.

Pour fermer le coffre-fort :

Fermez la porte et tournez le bouton vers la gauche. La porte sera verrouillée.

Pour ouvrir le coffre-fort :

Pour ouvrir la porte du coffre-fort, entrez votre code personnel, suivi d'un « A » ou d'un « B ». Pendant que vous entrez les chiffres, le voyant jaune du cadran s'allumera. Après avoir appuyé sur « A ou B », le voyant vert du cadran s'allumera. Vous disposez maintenant de cinq secondes pour tourner le bouton dans le sens horaire et ouvrir la porte. Si vous ne tournez pas le bouton à droite, le coffre-fort se verrouillera de nouveau après 5 secondes. Saisissez alors à nouveau votre code. Si un code incorrect est saisi trois fois de suite le système sera inopérant pendant 20 secondes.

Remplacement des piles :

Un voyant rouge s'allume sur le panneau de contrôle si les piles sont faibles. Il reste alors assez de pouvoir pour ouvrir la porte plusieurs fois, mais vous devriez changer les piles sans délai. Sinon, vous pourriez ne plus être capable d'ouvrir le coffre-fort sans avoir recours à la clé d'ouverture manuelle. Pour remplacer les piles, ouvrez le couvercle [b] [FIG 2] du compartiment des piles à l'arrière de la porte et remplacez les quatre piles. N'utilisez que des piles alcalines de 1,5 V de type « AA ». Vous devez maintenant reprogrammer votre code personnel tel que décrit ci-dessus.

Le code saisi est erroné :

Si un code incorrect est saisi 3 fois de suite le clavier sera verrouillé et vous entendez un bip d'alarme pendant 20 secondes.

Si un code incorrect est saisi 6 fois de suite le clavier sera verrouillé et vous entendez un bip d'alarme pendant 5 minutes.

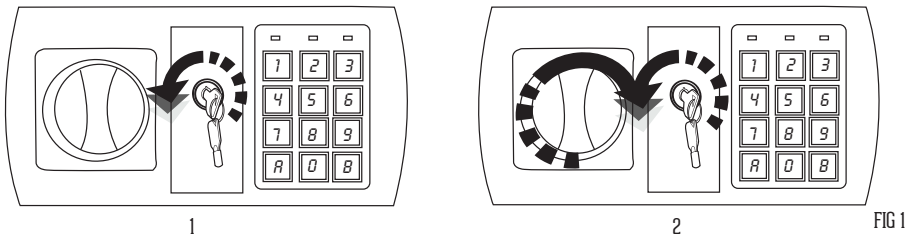
Clé d'ouverture manuelle :

Pour votre facilité, nous vous livrons 2 clés de secours permettant d'ouvrir le coffre manuellement.

La serrure se trouve derrière l'emblème portant le logo Handson [FIG 1].

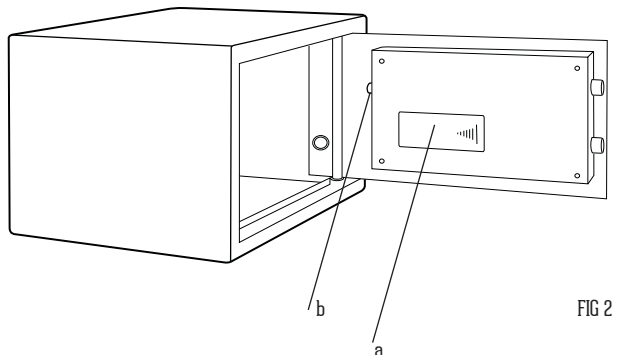
Insérez la clé dans la serrure [1] et tournez la clé jusqu'au bout dans le sens antihoraire [1]. Tenez la clé dans cette position et tournez en même temps le bouton gauche dans le sens des aiguilles d'une horloge [2]. Votre coffre-fort a maintenant été ouvert de façon manuelle.

Cela fonctionne toujours. Cet article est fourni avec 2 clés. Si vous voulez plus de clés, faites-en faire des doubles par un bon serrurier. Si vous perdez vos clés, vous pouvez obtenir une clé de réserve auprès de votre fournisseur. Dans ce cas, nous avons besoin des éléments suivants: les numéros de la clé et du coffre-fort et une copie de la preuve d'achat. Pour des raisons de sécurité, il est possible que nous demandions une identification supplémentaire. Le numéro se trouve sur la clé et/ou la serrure du coffre. Nous vous conseillons de le noter et de le conserver ailleurs que dans votre coffre-fort. Par ailleurs, ne conservez pas vos clés dans le coffre. Une fois les piles épuisées, vous ne seriez plus en mesure d'ouvrir le coffre-fort.



Caractéristiques techniques

- En acier
- Charnières solides
- Gris foncé
- 200 x 310 x 200 mm
- 8,62 litres
- Simple paroi
- Épaisseur paroi 1,5 mm
- Épaisseur porte 3 mm



Art. 560616



Postbus 100
3830 AC Leusden
Nederland / Pays-Bas