



## Belangrijk



Voordat je dit product in gebruik neemt, moet je de onderstaande veiligheidsvoorschriften en instructies aandachtig doorlezen om het product op de juiste wijze te kunnen gebruiken. Bewaar deze gebruiksaanwijzing zorgvuldig. In geval je dit product aan anderen geeft, geef dan

ook deze handleiding mee.

De verkoper is niet aansprakelijk voor lichamelijke of materiele schade die te wijten is aan het niet naleven van deze gebruiksaanwijzing.

## Veiligheidsinstructies

- Sluit de kabel altijd eerst aan op de auto en daarna op het laadstation.
- Gebruik geen verlengsnoer, adapter of omvormingsadapter i.c.m. deze kabel.
- Gebruik de laadkabel niet terwijl de motor van het voertuig draait.
- Leg het netsnoer op een veilige plaats, zodat het de looproute niet belemmert.
- Gebruik de laadkabel nooit:
  - In de buurt van brandbare vloeistoffen
  - In de buurt van brandbare gassen
  - In potentieel explosieve omgevingen [bijv. spuitateliers]
  - In de buurt van medische apparaten
- Op plaatsen waar draadloze apparaten verboden zijn.
- De uitgestraalde radiogolven kunnen explosies en brand veroorzaken.
- Apparaten die warmte ontwikkelen, moeten uit de buurt van de laadkabel blijven om onvoorziene activering te vermijden.
- Inspecteer de laadkabel op schade voordat u het gaat installeren of voor het eerste gebruik. Gebruik de laadkabel alleen in onbeschadigde staat.
- De laadkabel mag niet worden veranderd. Elke verandering doet het keurmerk teniet en kan de kabel onveilig maken.
- Probeer niet om de laadkabel zelf te repareren. In geval van een storing mogen reparaties alleen door gekwalificeerde vaklieden worden uitgevoerd
- Trek aan de type 2-stekker om de laadkabel uit de contactdoos te verwijderen en nooit aan de kabel.
- Houd de laadkabel buiten bereik van kinderen.
- Gebruik de laadkabel alleen tot een hoogte van 2000m boven de zeespiegel.

- Houd de kabel minstens 20cm verwijderd van pacemakers en geïmplanteerde defibrillatoren [ICD], aangezien de elektromagnetische straling de functionaliteit van pacemakers en ICD's kan aantasten.
- Overgedragen radiogolven kunnen gehoorapparaten storen.

## Gebruik, zie FIG 1, 2 en 3.

- Controleer de oplaadprocedure tijdens het laden via het dashboard van de auto of via het scherm van het laadstation.

### Laden Starten

1. Schakel de motor van de auto uit.
2. Wikkel de laadkabel [4] af.
3. Open de contactdoos [1] van de auto.
4. Verwijder de afdekkap [3] van de type 2-stekker [2].
5. Steek de type 2-stekker [2] in de contactdoos [1] van de auto.
6. Verwijder de afdekkap [6] van de type 2-stekker [5].
7. Steek de type 2-stekker [5] in de contactdoos van de lader.
8. Start de oplaadprocedure op de laadinfrastructuur.
9. De oplaadprocedure begint.

### Laden beëindigen

N.B.

De vergrendeling van de type 2-stekkers kan automatisch worden beëindigd.

1. Trek de type 2-stekker [2] uit de contactdoos [1] van de auto.
2. Sluit de contactdoos van de auto.
3. Plaats de beschermende afdekkap [3] op de type 2-stekker [3].
4. Trek de type 2-stekker [5] uit de contactdoos [7] van de lader.
5. Plaats de beschermende afdekkap [6] op de type 2-stekker [5].

## Garantie

- Op dit product wordt een garantie van 3 jaar verleend.
- Beschadigingen als gevolg van ondeskundig gebruik, aanpassingen door derden, of het niet opvolgen van de gebruiksaanwijzing zijn van iedere garantie uitgesloten.
- Zonder originele kassabon kun je geen aanspraak maken op garantie.
- Intergamma BV. is niet aansprakelijk voor schade en/of letsel welk het gevolg is van ondeskundig gebruik van deze laadkabel.

## Onderhoud

- Voordat je de kabel schoonmaakt altijd eerst de stekkers uit het laadstation en de auto verwijderen.
  - Het onderhoud tot de oppervlakte beperken. Hierbij mag absoluut geen vocht in de connectors komen. De connectors kunnen worden afgenomen met een zachte, droge doek. Gebruik geen schurende, agressieve schoonmaakmiddelen of harde borstels.
- Laat de kabel geheel opdrogen alvorens te gebruiken.

## Opbergen

- Wikkel de laadkabel op maar buig de laadkabel niet.
- Plaats de beschermende afdekkappen [1], [5] op de type 2-stekkers.
- Berg de laadkabel op in de HANDSON opbergtas.
- Bewaar de laadkabel op een droge plaats, bij een omgevingstemperatuur tussen -35 °C en +50 °C, niet in de auto en buiten het bereik van kinderen.
- Leg de laadkabel niet in water of op plaatsen waar zich water kan verzamelen.

## Symbolen

**IP55**

In de situatie niet aangesloten, en afgedekt met de afdekkap:  
Beschermd tegen stof en sproeiwater.

**IP65**

In de situatie aangesloten:  
Stofdicht en beschermd tegen sproeiwater.



Elektrische klasse 1. Sluit deze kabel aan op een contactdoos met randaarde.



Na afloop van de levensduur moet dit artikel, ter verwerking en beoogde recycling, te worden aangeboden aan een daarvoor verantwoordelijke instantie of inzamelpunt. [Niet bij het huisvuil weggooien]



Dit product voldoet aan de Europese regelgeving

## Specificaties

Capaciteit	: 32A 480V- 3 P+N+⊕ 50/60Hz
Kabel	: H07BZ5-F 5G6mm <sup>2</sup> + 1X0,5mm <sup>2</sup>
Lengte	: 5M
Artikelnummer	: 256052

1. Contactdoos van de auto	1. Prise du véhicule
2. Stekker [type 2 autozijde]	2. Fiche [type 2, côté véhicule]
3. Afdekkap [type 2 autozijde]	3. Cache de protection [fiche de type 2, côté véhicule]
4. Laadkabel	4. Câble de recharge
5. Stekker [type 2 laderzijde]	5. Fiche [de type 2 rechargeur]
6. Afdekkap [type 2 laderzijde]	6. Cache de protection [fiche de type 2, infrastructure de recharge]
7. Contactdoos lader	7. Prise du chargeur
8. Opbergtas	8. Sac de rangement

FIG 1

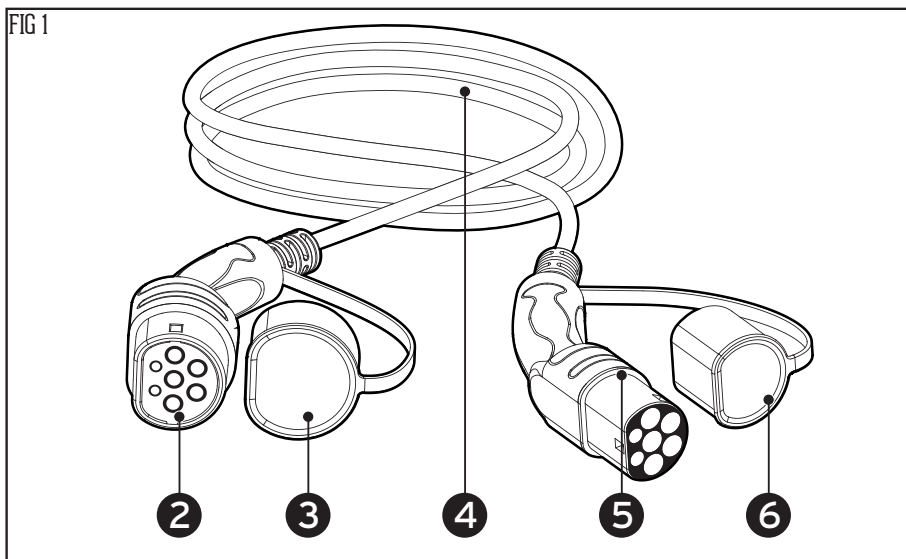


FIG 2

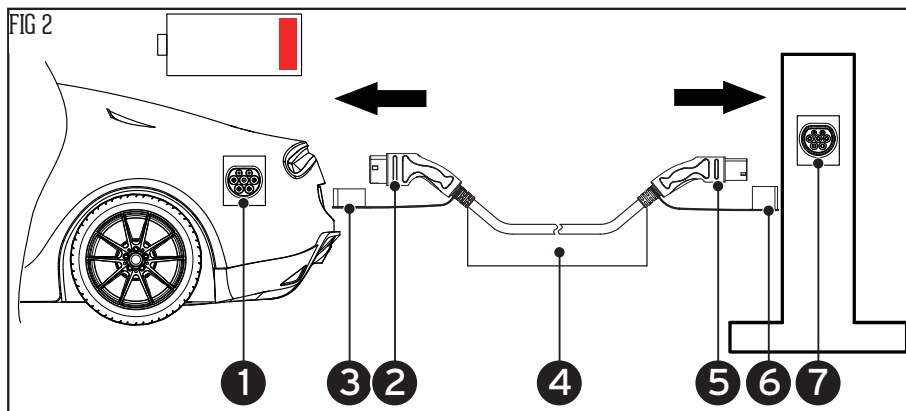


FIG 3



## Important



Avant d'utiliser le produit, lire attentivement les consignes de sécurité et instructions qui suivent afin de pouvoir l'employer correctement.

Conserver soigneusement ce mode d'emploi. Transmettez ce mode d'emploi concernant le

produit lorsque vous le donnez à un tiers.

Le vendeur décline toute responsabilité en cas de blessures ou dégâts matériels consécutifs au non-respect des consignes d'utilisation, stipulées dans ce mode d'emploi.

## Consignes de sécurité

- **Attention!** Branchez toujours le câble sur le véhicule avant de le raccorder à la station de recharge.
- N'utilisez ni rallonge, ni adaptateur avec le câble.
- N'utilisez pas le câble lorsque le moteur du véhicule est en marche.
- Déposer le câble d'alimentation de manière sûre, en évitant qu'il n'entrave le passage.
- N'utilisez jamais le câble :
  - À proximité de liquides inflammables
  - À proximité de gaz inflammables
  - Dans des environnements potentiellement explosifs [par ex. ateliers de peinture]
  - À proximité d'appareils médicaux
  - Dans les lieux où les appareils sans fil ne sont pas autorisés
- Les ondes radio émises pourraient provoquer des explosions et des incendies.
- Il faut écarter le câble des appareils qui dégagent de la chaleur afin d'éviter toute mise en marche accidentelle.
- Avant l'installation ou la première utilisation, vérifiez que le câble n'est pas endommagé. Utilisez le câble seulement s'il est en parfait état.
- Ne pas modifier le câble, toute modification annule l'agrément et peut rendre le câble dangereux.
- N'essayez pas de réparer le câble par vous-même. En cas de dysfonctionnement, les réparations doivent être effectuées uniquement par de la main d'oeuvre qualifiée.
- N'utilisez jamais un endommagé.
- Tirez sur la fiche de type 2 afin d'enlever le câble de l'infrastructure de recharge ou du véhicule, ne tirez jamais sur le câble.
- Conservez le câble hors de la portée des enfants.

- N'utilisez pas le câble à une altitude supérieure à 2000m au-dessus du niveau de la mer.
- Maintenez le câble à une distance d'au moins 20cm des pacemakers cardiaques et des défibrillateurs cardioverters implantés, car le rayonnement électromagnétique peut nuire au fonctionnement des stimulateurs cardiaques.
- Les ondes radio transmises peuvent perturber les appareils auditifs.

## Utilisation, voir FIG 1, 2 et 3.

Contrôle du fonctionnement :

- Via le tableau de bord du véhicule
- Via l'afficheur de la station de recharge

## Démarrage du processus de recharge

1. Coupez le moteur du véhicule.
2. Déroulez le câble de chargement [4].
3. Ouvrez la prise de recharge du véhicule [1].
4. Retirez le cache de protection [3] de la fiche de type 2 [2].
5. Reliez la fiche de type 2 [2] à la prise du véhicule [1].
6. Enlevez le cache de protection [6] de la fiche de type 2 [5].
7. Reliez la fiche de type 2 [5] à la prise de l'infrastructure de recharge [7].
8. Démarrez le processus de recharge de l'infrastructure de chargement. Les fiches de type 2 [3]/[5] peuvent être verrouillées automatiquement. Le processus de recharge commence.

## Arrêt du processus de recharge

Le verrouillage des fiches de type 2 peut être débloqué automatiquement.

1. Retirez la fiche de type 2 [2] de la prise du véhicule [1].
2. Fermez la prise de recharge du véhicule [1].
3. Placez le cache de protection [3] sur la fiche de type 2 [2].
4. Retirez la fiche de type 2 [5] de la prise de l'infrastructure de recharge.
5. Placez le cache de protection [6] sur la fiche de type 2 [5].

## Important

Avant d'utiliser ce câble, lire attentivement les consignes de sécurité et instructions qui suivent afin de pouvoir l'employer correctement.

Conserver soigneusement ce mode d'emploi. Le vendeur décline toute responsabilité en cas de blessures ou dégâts matériels consécutifs au non-respect des consignes d'utilisation, stipulées dans ce mode d'emploi.

## Consignes de sécurité

- Attention ! Avant de commencer les travaux, mettre le circuit électrique hors tension, c'est-à-dire couper le disjoncteur général ou le fusible. Vérifier avec un testeur de tension.
- Suivre minutieusement les instructions marquées sur le dessin de montage.
- En cas de fixation murale, utiliser du matériel adapté au type de mur et au poids du luminaire.
- Ne pas modifier le câble. Toute modification annule l'agrément et peut rendre le câble dangereux.
- Le luminaire convient uniquement pour un montage fixe. [Ne pas l'utiliser de façon mobile].
- Si le câble actuellement disponible ne satisfait pas aux spécifications données, il faut utiliser un boîtier de connexion pour faire la transition vers le câble ayant les spécifications requises.

## Garantie

- Le câble est garanti 3 ans.
- Les dommages causés par un usage inapproprié, par des modifications par des tiers ou par le non-respect du mode d'emploi ne sont pas couverts par la garantie.
- Le ticket de caisse original est nécessaire pour tout appel en garantie.
- Intergamma BV. décline toute responsabilité en cas de dommage provoqué par un usage ou un raccordement impropres.

## Entretien

- Avant de nettoyer le câble : Retirez les fiches de type 2 [3]/[5] de l'infrastructure de recharge/du véhicule.
- L'entretien doit se limiter à la surface.
- Les prises ne doivent jamais entrer en contact avec de l'humidité. Frottez-les avec un chiffon sec et doux.
- Nettoyez le câble avec un chiffon légèrement humide ou une brosse douce.
- Après le nettoyage : Laissez sécher complètement le câble.

## Rangement

- Enroulez le câble de chargement [4]. Ne pliez pas le câble de chargement.
- Placez le cache de protection [2] et [6] sur les fiches de type 2
- Rangez le câble dans le sac de rangement HANDSON [8].
- Rangez le câble dans un endroit sec à une température ambiante comprise entre -35 °C et +50 °C, hors portée des enfants.
- Ne déposez pas le câble dans l'eau ou dans des endroits où l'eau peut s'accumuler.

## Symboles

### IP55

Le câble non raccordé avec cache.  
Protégés contre les dépôts de poussière et les jets d'eau, quel que soit l'angle.

### IP65

Le câble raccordé  
Protection contre les poussières  
Protection contre les jets d'eau dans toutes les directions [nettoyeur haute pression]



Brancher la fiche dans une prise de courant mise à la terre.



En vue du traitement et du recyclage, le matériel en fin de vie doit être déposé aux points de collecte prévus.  
Ne pas le jeter avec les ordures ménagères.



Ce câble est conforme réglementaire Européenne

## Specificaties

Capacité	: 32A 480V- 3 P+N+Ⓧ 50/60Hz
Câble	: H07BZ5-F 5G6mm <sup>2</sup> + 1X0,5mm <sup>2</sup>
Longeur	: 5M
Article	: 256052

**HANDSON**

Postbus 100

3830 AC Leusden [NL]