



AXA HOME SECURITY

AXA Remote 2.0



EMC 2004/108/EC

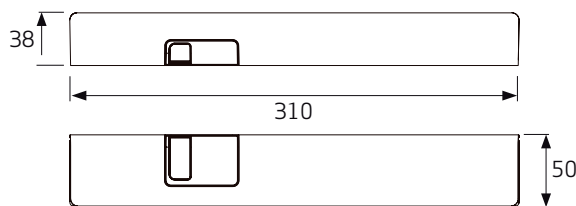
Op afstand bedienbare raamopener

Informatie

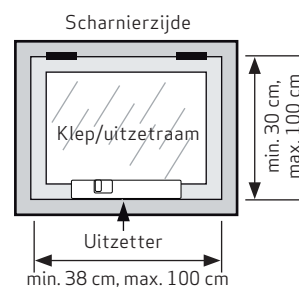
U bent in het bezit gekomen van een AXA kwaliteitsproduct. Voor een probleemloze montage en werking van dit product, dient u onderstaande instructies nauwgezet te volgen.

Montagegereedschap (advies):

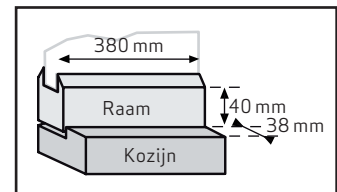
Rolmaat, (accu)boor- of schroefmachine, schroevendraaier, boor \varnothing 2 mm, potlood of priem, schroefhaak en inbussleutel



Montageplaats:



Minimaal benodigde montage ruimte:



Toepassing:

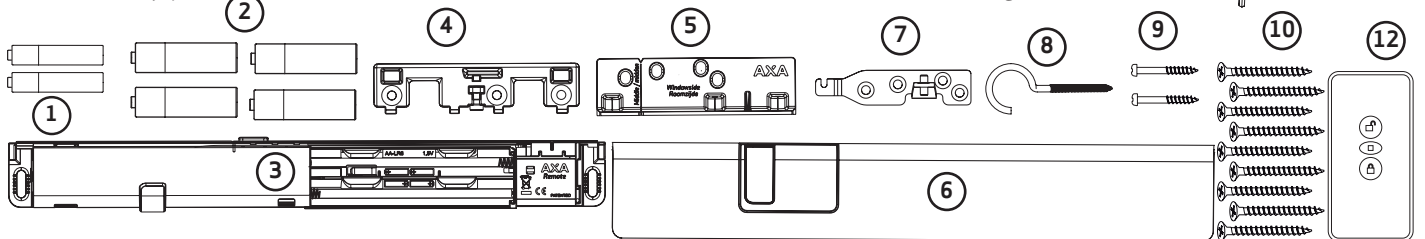
Klep- en uitzetramen, naar buiten draaiend



Minimale raamhoogte: 30 cm. Maximaal bereik afstandsbediening: afstand 10 m.

Inhoud verpakking

- | | | |
|------------------------|---------------------|--------------------------------|
| 1. (2x) AAA Batterijen | 5. (1x) Boormal | 9. (2x) Schroeven 3,5 x 30 mm |
| 2. (4x) AA Batterijen | 6. (1x) Kap | 10. (9x) Schroeven 4,0 x 40 mm |
| 3. (1x) Sluit-unit | 7. (1x) Raamplaat | 11. (1x) Inbussleutel |
| 4. (1x) Kozijnplaat | 8. (1x) Schroefhaak | 12. (1x) Afstandsbediening |



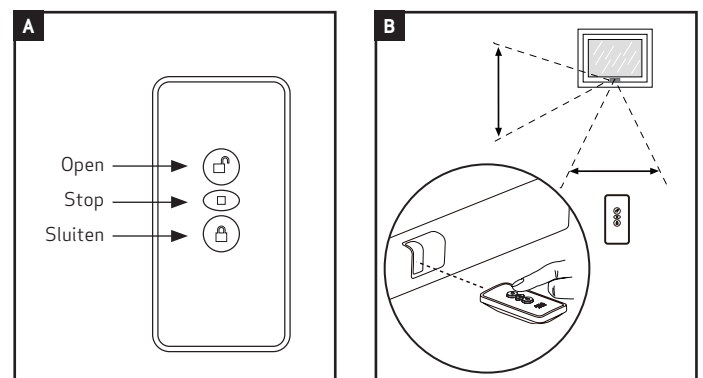
Gebruikshandleiding

Afstandsbediening (figuur A):

De afstandsbediening heeft 3 knoppen: *Open*, *Stop* en *Sluiten*. Wanneer de *Open*- of *Sluiten*-knop kort wordt bediend gaat het raam volledig open of dicht.

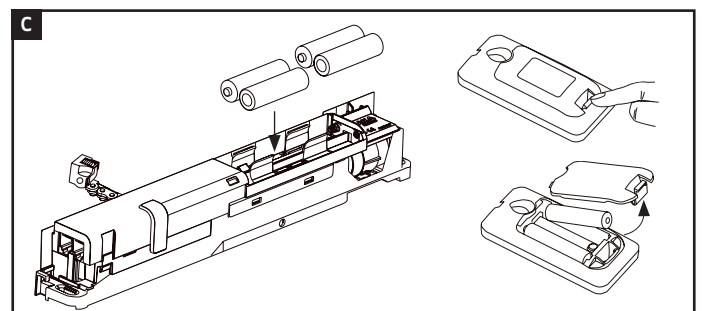
Wanneer de *Open*- of *Sluiten*-knop langdurig wordt bediend, gaat het raam open of dicht zolang de knop ingehouden wordt. Wanneer de *Stop*-knop wordt ingedrukt, wordt de beweging gestopt.

Richt de afstandsbediening altijd op de voorzijde van de sluit-unit (3) (figuur B).



Aanmelden afstandsbediening:

- Plaats 2x AAA batterijen (1) in de afstandsbediening (12) en 4x AA batterijen (2) in de sluit-unit (figuur C).
- Het LED-lampje in de sluit-unit gaat 20 seconden branden (groen). Druk binnen deze 20 seconden op de knop *Open* (bovenste knop) van de afstandsbediening. Het lampje gaat even kort uit, wanneer deze wordt aangemeld.





AXA HOME SECURITY

AXA Remote 2.0



EMC 2004/108/EC

Op afstand bedienbare raamopener



De aanmeldtijd is 20 seconden. Wanneer deze voorbij is gaat het LED-lampje uit. Wilt u de afstandsbediening of een andere afstandsbediening aanmelden, dan moeten eerst de batterijen tijdelijk verwijderen en opnieuw plaatsen. Volg dan weer stap 2.



- Een afstandsbediening kan op een onbeperkt aantal raamunits worden aangemeld.
- Een raamunit kan met maximaal 8 afstandsbedieningen worden aangemeld.

- 3 Druk nogmaals op de knop *Open* en laat de ketting volledig uit de sluit-unit komen.
De sluit-unit is nu klaar voor montage (figuur **D**).

Montagehandleiding

Voorbereiding montage

- 4 Controleer of het raam moeiteloos open en dicht gaat.
5 Teken het midden van het raam af op het kozijn.
6 Plaats de boormal (5) met het midden van het V-groefje op het afgetekende midden strak tegen raam en kozijn (figuur **E**). Teken gat (figuur **F**) af en schroef de schroefhaak (8) door het gat van de boormal in het raam (\varnothing 2 mm voorboren). Trek het raam met deze schroefhaak goed dicht, zorg dat de boormal strak tegen raam en kozijn zit (figuur **G**). Teken door de boormal, 2 bevestigingspunten (figuur **H**) af. Boor de bevestigingspunten voor (\varnothing 2 mm).
7 Zet de boormal vast met de schroeven (9) (3,5 x 30 mm).
8 Boor de 7 gaten (figuur **I**) voor met een boor \varnothing 2 mm.
9 Demonteer de boormal.

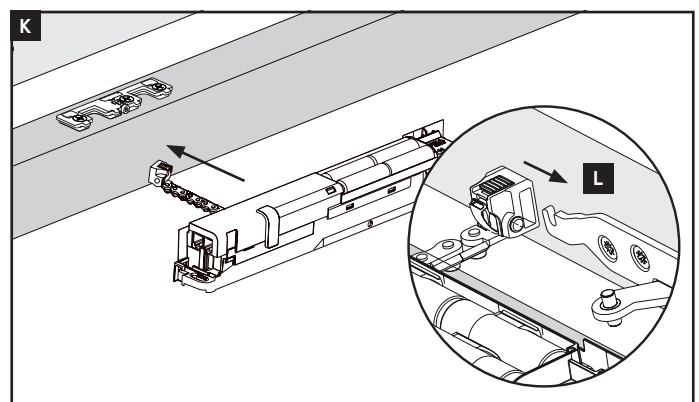
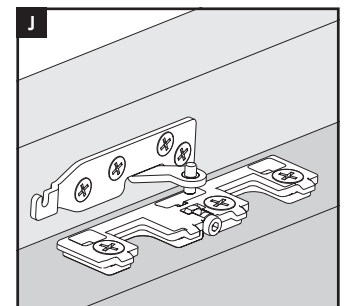
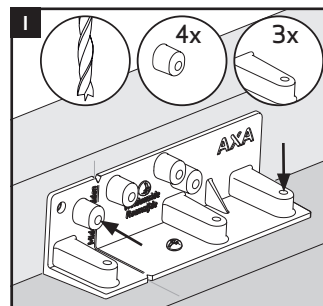
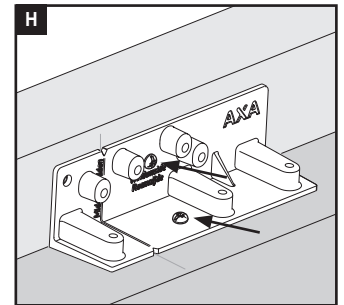
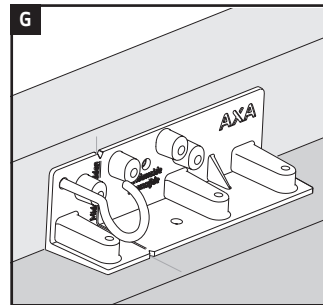
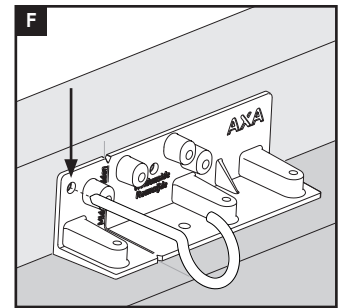
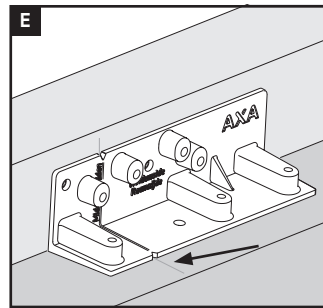
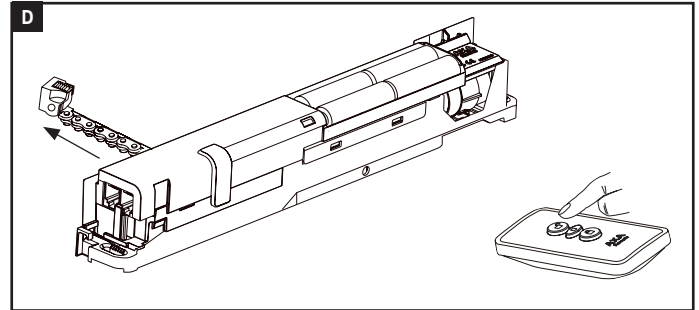
Montage

- 10 Monteer de raamplaat (7) (volgens voorgeboorde gaten) met 4 schroeven (10) (4,0 x 40 mm)* (figuur **J**).



Bij gebruik van een accuboormachine moet u de laatste slagen met de hand aandraaien

- 11 Monteer de kozijnplaat (4) (volgens voorgeboorde gaten) met 3 schroeven met 4,0 x 40 mm (figuur **J**).
12 Schuif de sluit-unit op de kozijnplaat, houd het raam hierbij een beetje open (figuur **K**).
13 Schuif het blokje van de ketting volledig over de raamplaat (figuur **L**). Het blokje borgt zichzelf.



* Bij naaldhout: 4 schroeven 4,5 x 45 mm gebruiken.



AXA HOME SECURITY

AXA Remote 2.0



EMC 2004/108/EC

Op afstand bedienbare raamopener

14 Sluit het raam met de afstandsbediening (figuur **M**).



Houd hierbij de sluit-unit vast en zorg ervoor dat deze evenwijdig aan het raam blijft staan.

Afstellen sluit-unit:

15 Als de sluit-unit volledig is gesloten, stopt deze met knipperen. Met de stelschroef kunt u de sluitstand nastellen.

Als het raam niet dicht genoeg zit:

Als het raam niet dicht genoeg zit (er zit beweging in het raam of het tocht nog door het raam) moet u het stelschroefje linksom draaien (figuur **N**).

Voor de beste werking en een langere levensduur per set batterijen, adviseren wij om de sluit-unit niet te strak af te stellen.

Als de sluit-unit niet volledig op slot gaat:

Mocht de sluit-unit nog niet goed sluiten, dan flitst het LED-lampje op. In dat geval zit de unit te strak.

Als de sluit-unit te strak is afgesteld moet u het stelschroefje rechtsom draaien (figuur **O**). Druk nog een keer op de sluit-knop van de afstandsbediening om te controleren of de sluit-unit nu wel goed sluit. Herhaal dit totdat de unit goed sluit.

Afmontage

16 Schroef de sluit-unit vast met de 2 schroeven **10** (4,0 x 40 mm, voorboren \varnothing 2 mm), één aan de linker en één aan de rechterzijde van de unit (figuur **P**). Zorg bij het vastschroeven dat de sluit-unit evenwijdig ligt aan het kozijn.

17 Controleer nogmaals of het raam goed open en dicht gaat door het raam 1x volledig te openen en te sluiten. Herhaal handeling 15 wanneer het raam niet goed loopt of sluit.

Montage kap:

18 Schuif de kap **6** vanaf de voorzijde op de sluit-unit tot deze niet verder kan (figuur **Q**).

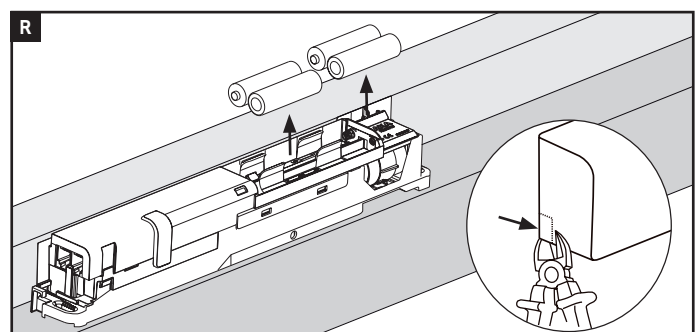
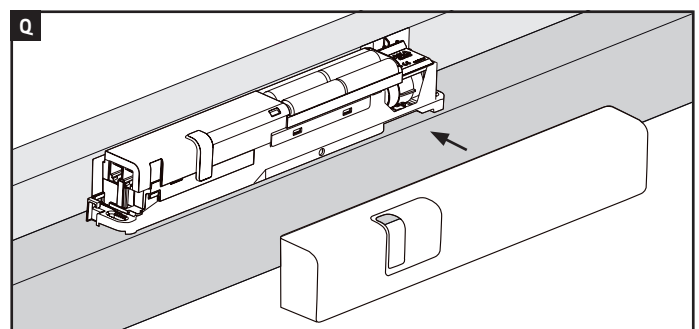
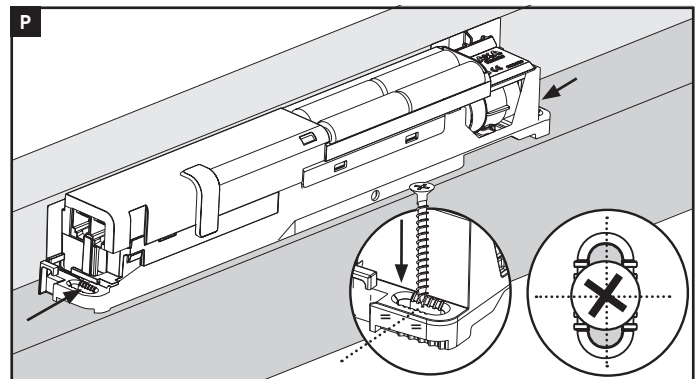
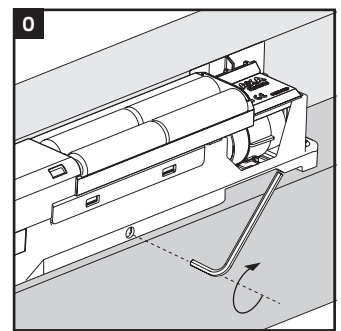
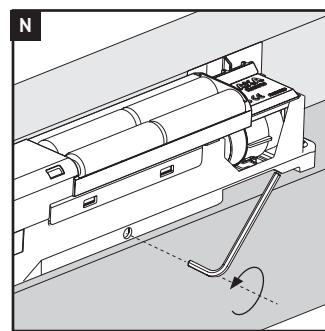
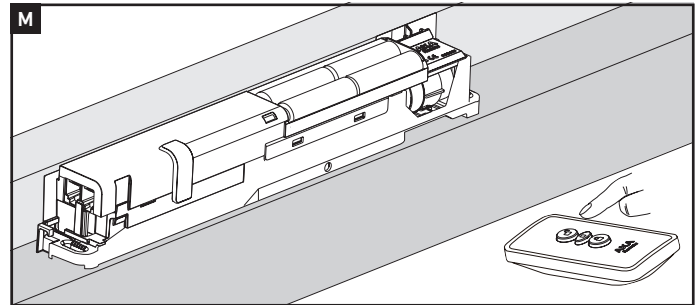
19 De AXA Remote 2.0 is klaar voor gebruik.

Montage adaptersversie:

20 Monteer de raamunit zoals de batterij versie (stap 1 t/m 19). Voordat u de adapter aansluit op de sluit-unit en het lichtnet, eerst de batterijen verwijderen (figuur **R**).

21 Bepaal of u het adaptersnoer links of rechts uit de sluit-unit wilt laten komen (afhankelijk van de locatie van het stopcontact).

Knip bij de gekozen zijde mbv een kniptang een klein hoekje uit de kap, op de plaats waar deze half geperforeerd is (figuur **R**).





AXA HOME SECURITY

AXA Remote 2.0



EMC 2004/108/EC

Op afstand bedienbare raamopener

22 Klik het adaptersnoer in de sluit-unit:

- leid het snoer links uit de sluit-unit en steek de adapter in het stopcontact.

of:

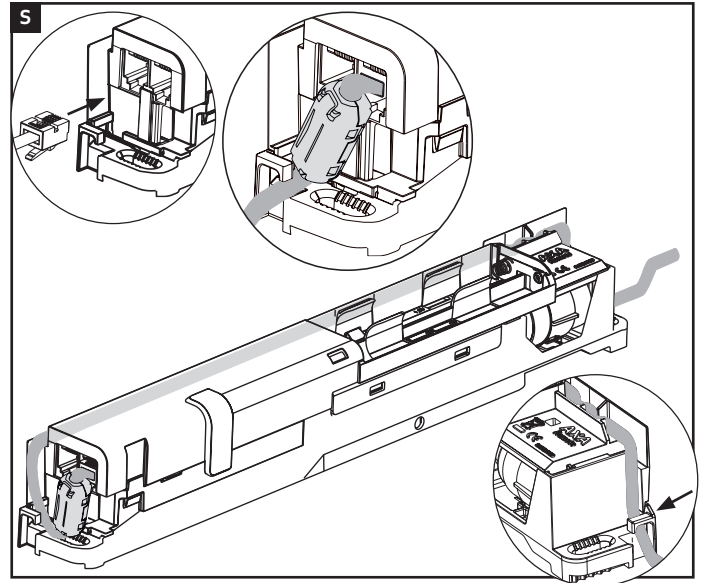
- leid het snoer rechts door de sleuf van de sluit-unit en onder het daarvoor bestemde haakje (figuur **S**). Steek de adapter in het stopcontact.



Zorg ervoor dat het snoer netjes langs het kozijn geleid wordt.

De adapter met 5 meter snoer is als accessoire te bestellen onder artikelnummer 2902-31-98.

NB De AXA Remote is uitsluitend bedoeld voor objecten met een woon- of kantoorfunctie.



Probleemoplossing

Het raam sluit niet

- Koppel de ketting los van het raam en controleer of het raam niet klemt of aanloopt en probleemloos functioneert.
- Ga na of de installatiestappen goed zijn doorlopen.
- Het kan zijn dat de batterijen (te) leeg zijn. Vervang de batterijen in de unit en/of de afstandsbediening (figuur **C**).
- De unit staat te strak afgesteld.

De sluit-unit kan (bijvoorbeeld door werking van het hout of temperatuursverschillen) op een gegeven moment het raam niet meer goed dicht trekken, wanneer deze te strak is afgesteld. Demonteer de buitenste 2 schroeven (figuur **P**) van de sluit-unit. Draai het stelschroefje volledig rechtsom (figuur **O**). Herhaal stap 14 t/m 17. Monteer de raamunit weer met de 2 buitenste schroeven.

De unit reageert niet of onvoldoende

- Haal de batterijen er tijdelijk uit of haal de adapteraansluiting uit het stopcontact en wacht 2 minuten. Druk op een knop van de afstandsbediening alsof u de unit wilt gebruiken. Plaats de batterijen of adapter weer terug. Probeer nu de unit te gebruiken door op een van de knoppen op de afstandsbediening te drukken.

Unit reageert niet direct op de afstandsbediening, slaapstand

- Om energie te besparen gaat de unit na een bepaalde tijd over in een slaapstand, daarom moet u soms 2x op de afstandsbediening drukken om de unit te activeren.
- Omgevingsfactoren kunnen invloed hebben op het bereik van de afstandsbediening. Volle zon, zeer nabij aanwezige TL verlichting aan de voorzijde van de unit of een stoffige/vochtige omgeving, kan de bedieningsafstand verkleinen. U moet dan dicht bij de sluit-unit staan om deze te kunnen bedienen.
- Het kan zijn dat de batterijen (te) leeg zijn. Vervang de batterijen in de unit en/of de afstandsbediening.

Batterijen vervangen

Low-battery indicator

- Wanneer de LED afwisselend rood/groen gaat knipperen, betekent dit dat de batterijen op korte termijn vervangen dienen te worden.
De AXA-Remote zal er altijd voor zorgen, dat de laatste voeding van de batterijen gebruikt wordt om het raam te sluiten.
- Neem de kap van de unit en verwijder de 4 lege batterijen. Plaats de 4 volle batterijen (AA) in de positie zoals aangegeven in deze montagehandleiding (figuur **C**).



Gebruik hiervoor alleen goede alkaline AA-batterijen (gebruik geen oplaadbare batterijen)

Meerdere units aanmelden met dezelfde afstandsbediening

- Verwijder kortstondig de batterijen van de nieuw aan te melden raamunit of haal de adapter even uit het stopcontact en wacht 2 minuten. Plaats de batterijen of adapter terug. Meld zolang het LED-lampje groen brandt (20 seconden) de afstandsbediening aan (zie figuur **C**).

Ventilatiecapaciteit

Volgens de NEN 1087 en NEN 8087, waarin minimale ventilatie per verblijfsruimte wordt omschreven, voldoet de AXA Remote 2.0 aan de minimale ventilatiecapaciteit van 25 m³/uur per verblijfsruimte uitgaande van een raamoppervlak van 0,26 m². Door zijn grote uitzetmogelijkheid is de AXA Remote 2.0 ook geschikt voor spuiventilatie. Bij genoemde raamgrootte is per AXA Remote 2.0 een ruimte van 22,5 m² voldoende te ventileren. Tevens voldoet de AXA Remote 2.0 aan de capaciteitsrichtlijn gesteld in de NPR 1088, dit door de mogelijkheid traploos te openen en te sluiten. Ventilatie kan hierdoor naar behoefte worden ingeregeld.