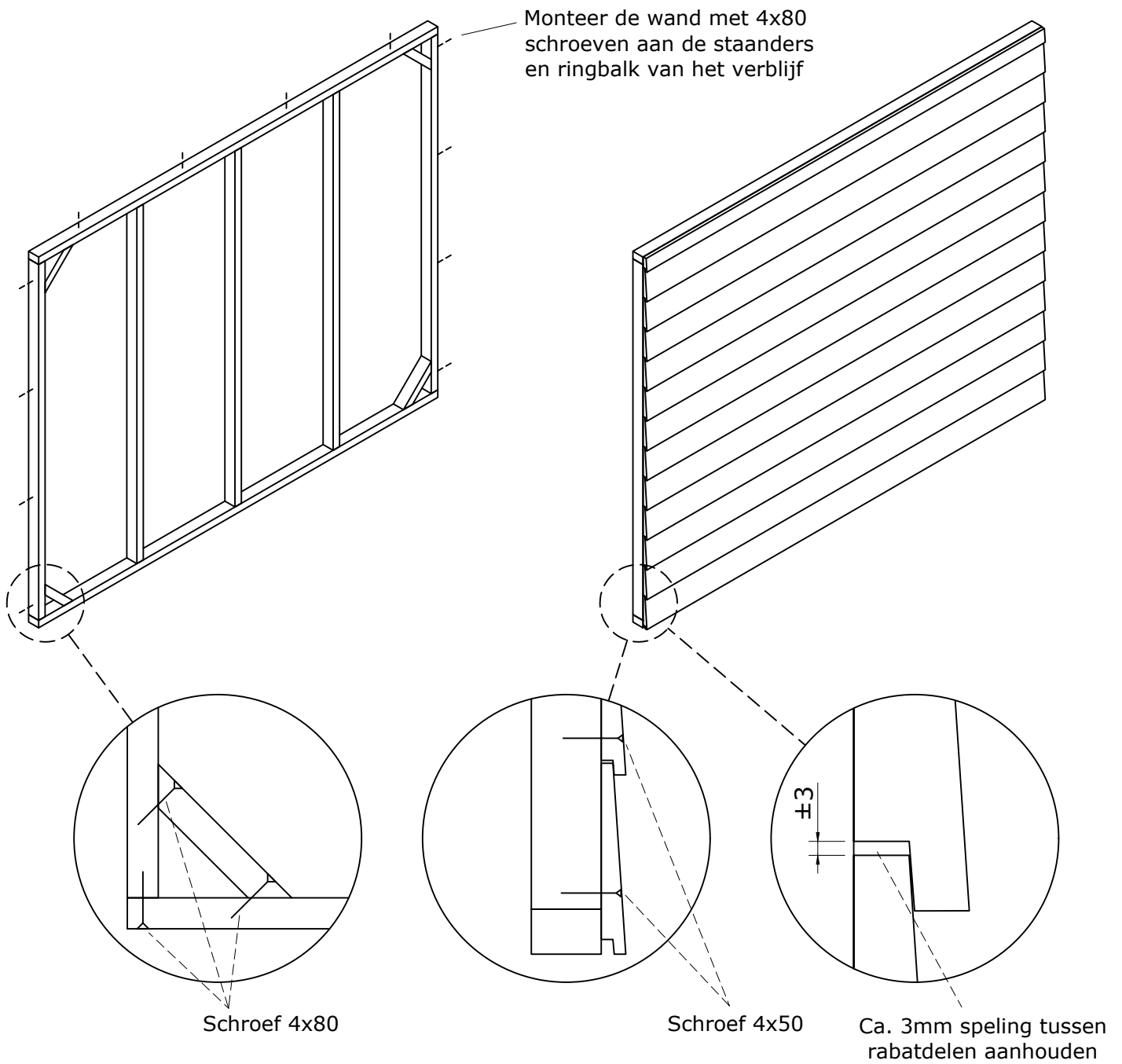
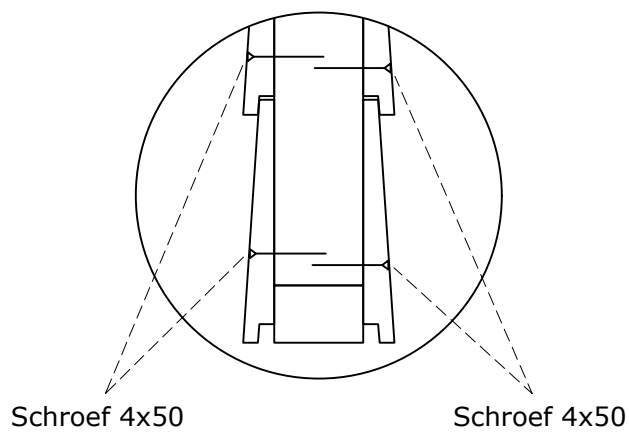


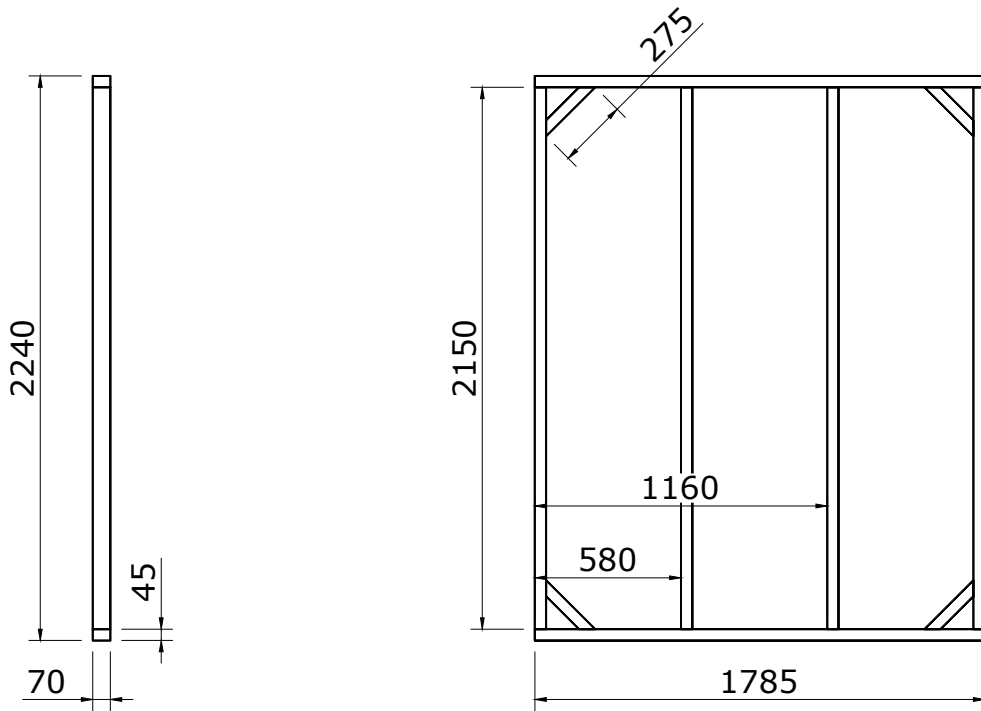
# Montage van wand met Zweeds rabat



Bij dubbelzijdige wanden



# Wand met Zweeds rabat A - 1785x2240 mm



Bovenste rabatdeel op juiste breedte zagen

