

PERGOLA

Pergola



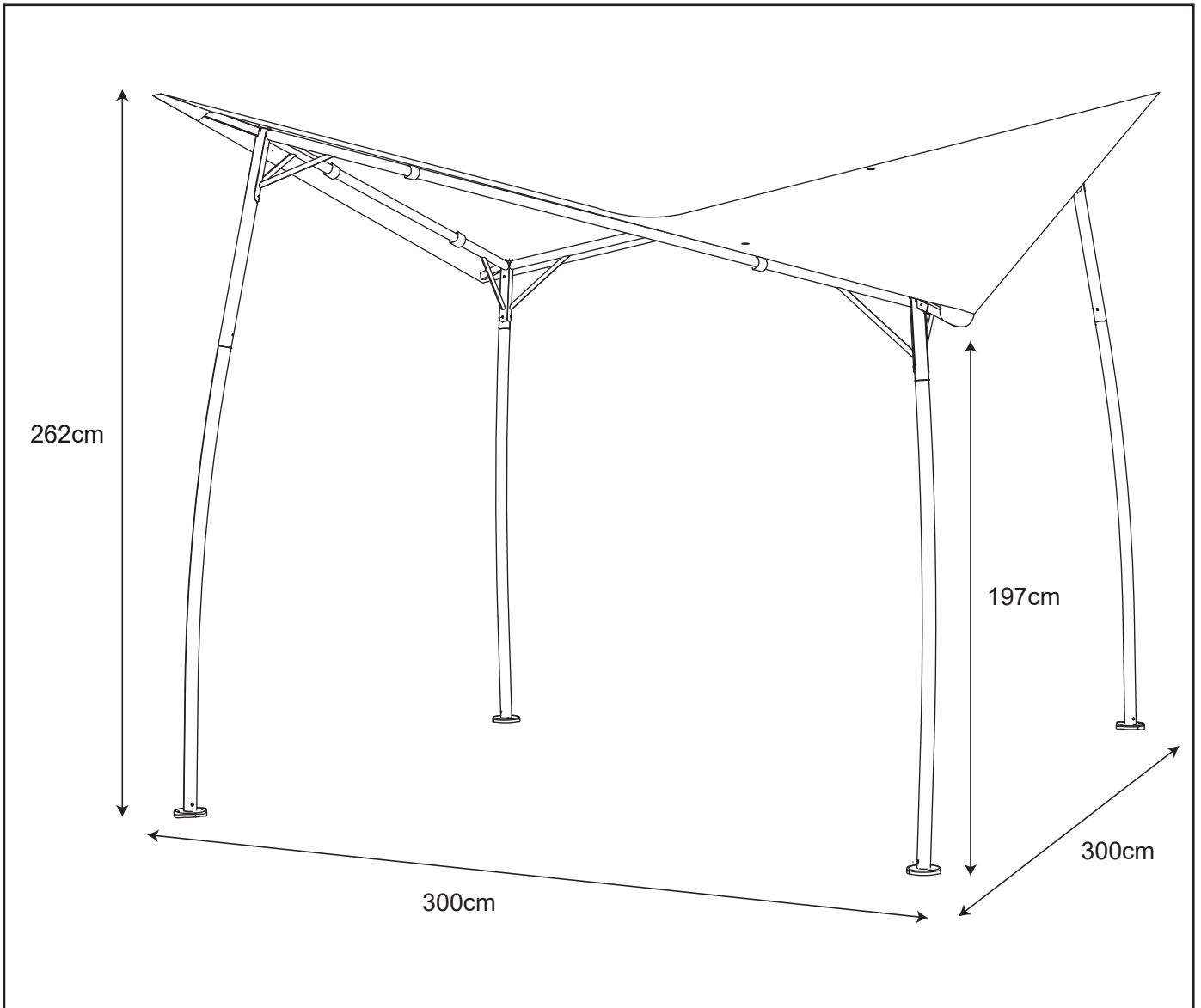
Originele gebruiksaanwijzing

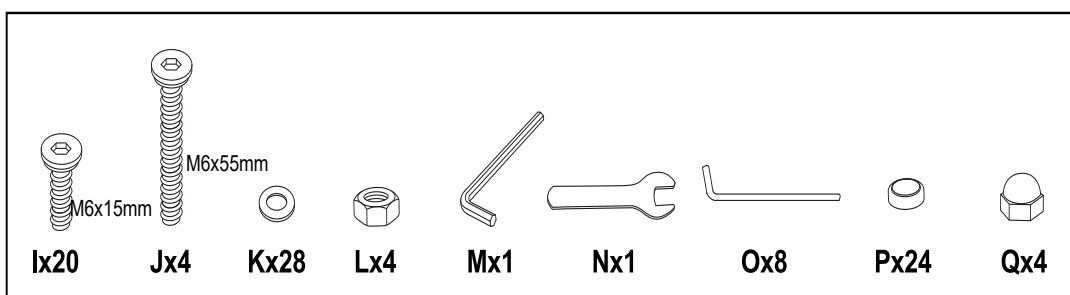
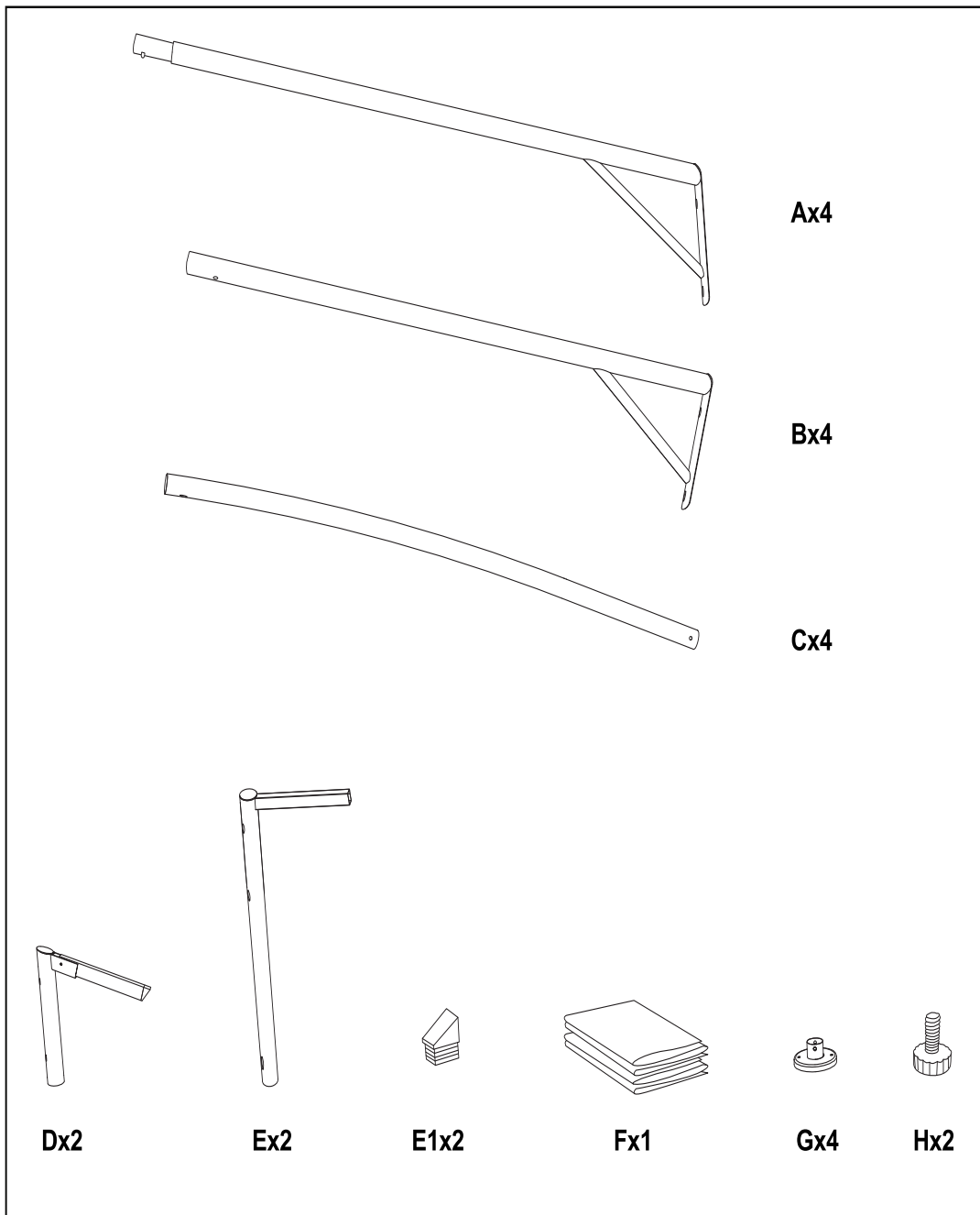
Lees deze handleiding zorgvuldig door voordat u dit product in gebruik neemt.

Mode d'emploi original

Lire attentivement cette notice avant d'utiliser le produit.

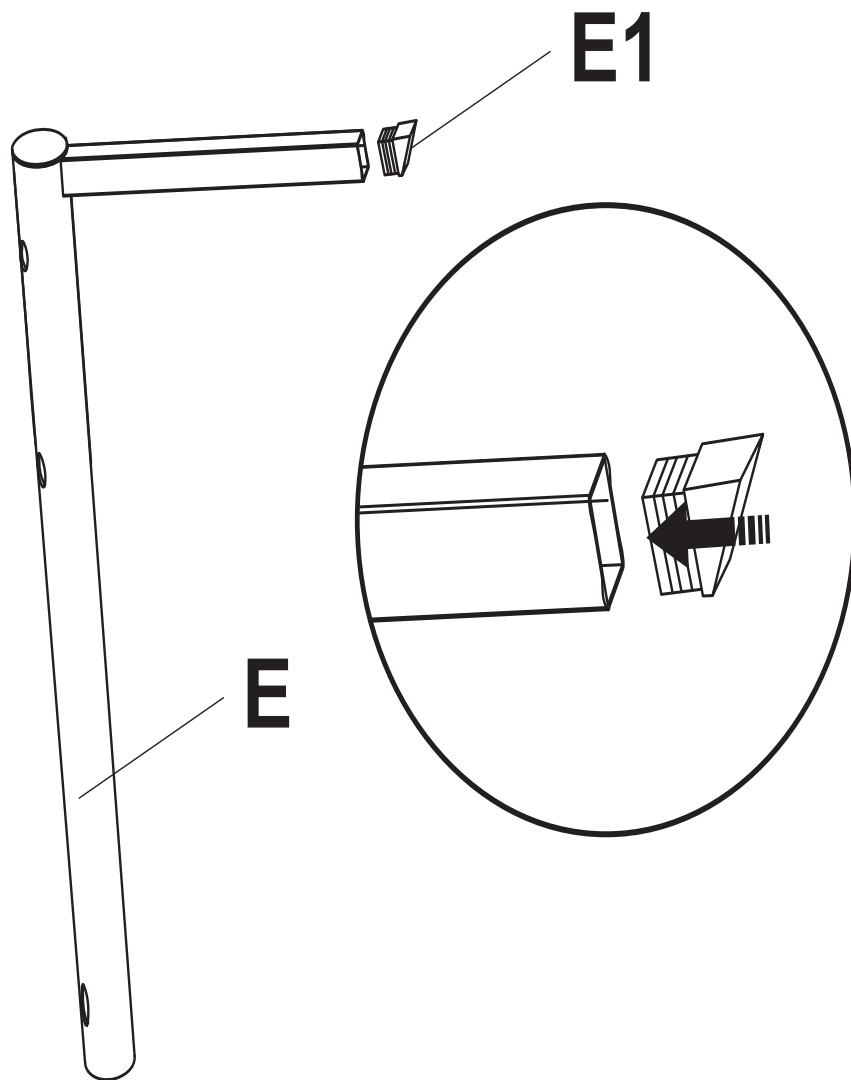






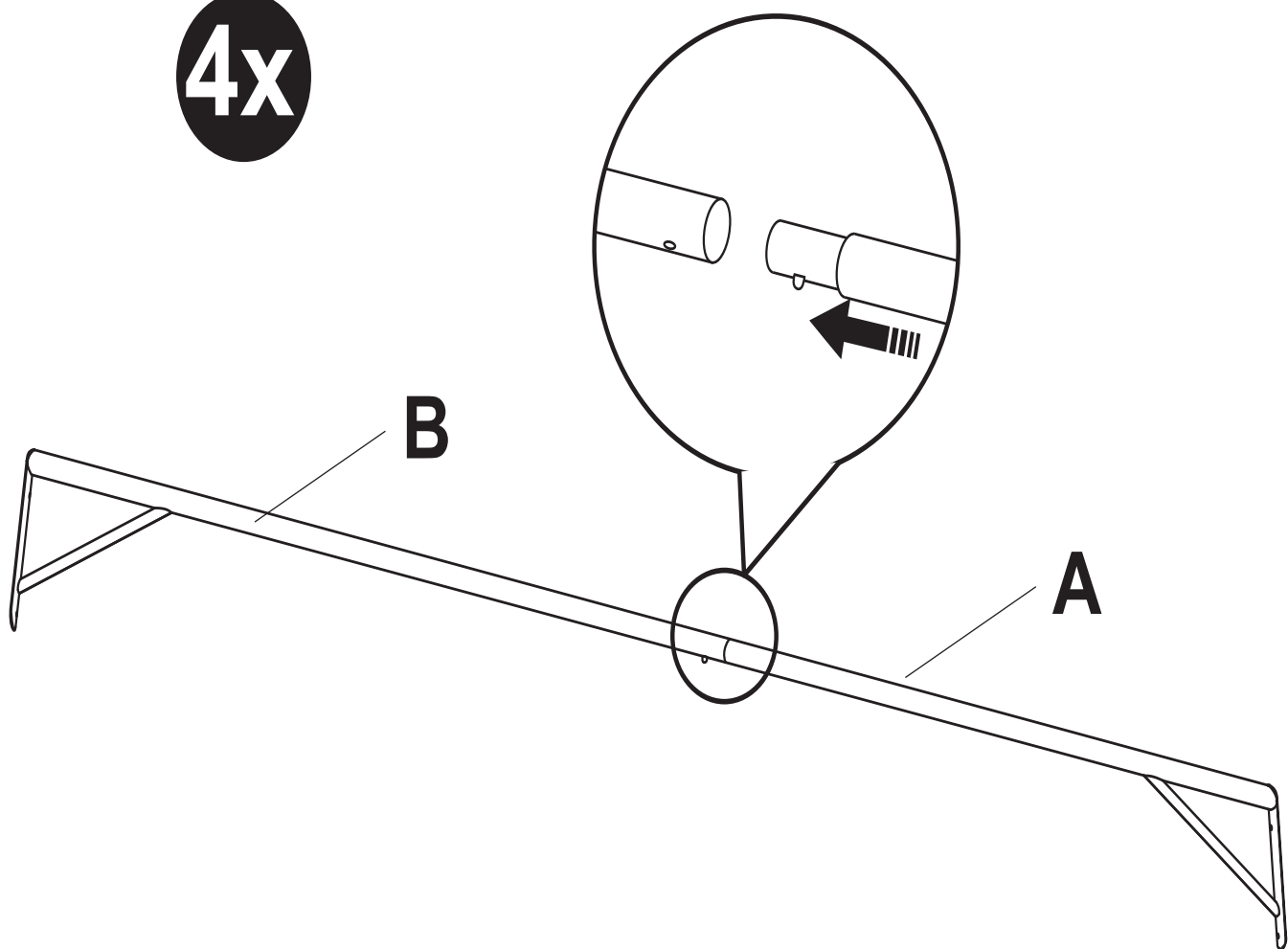
1

2x

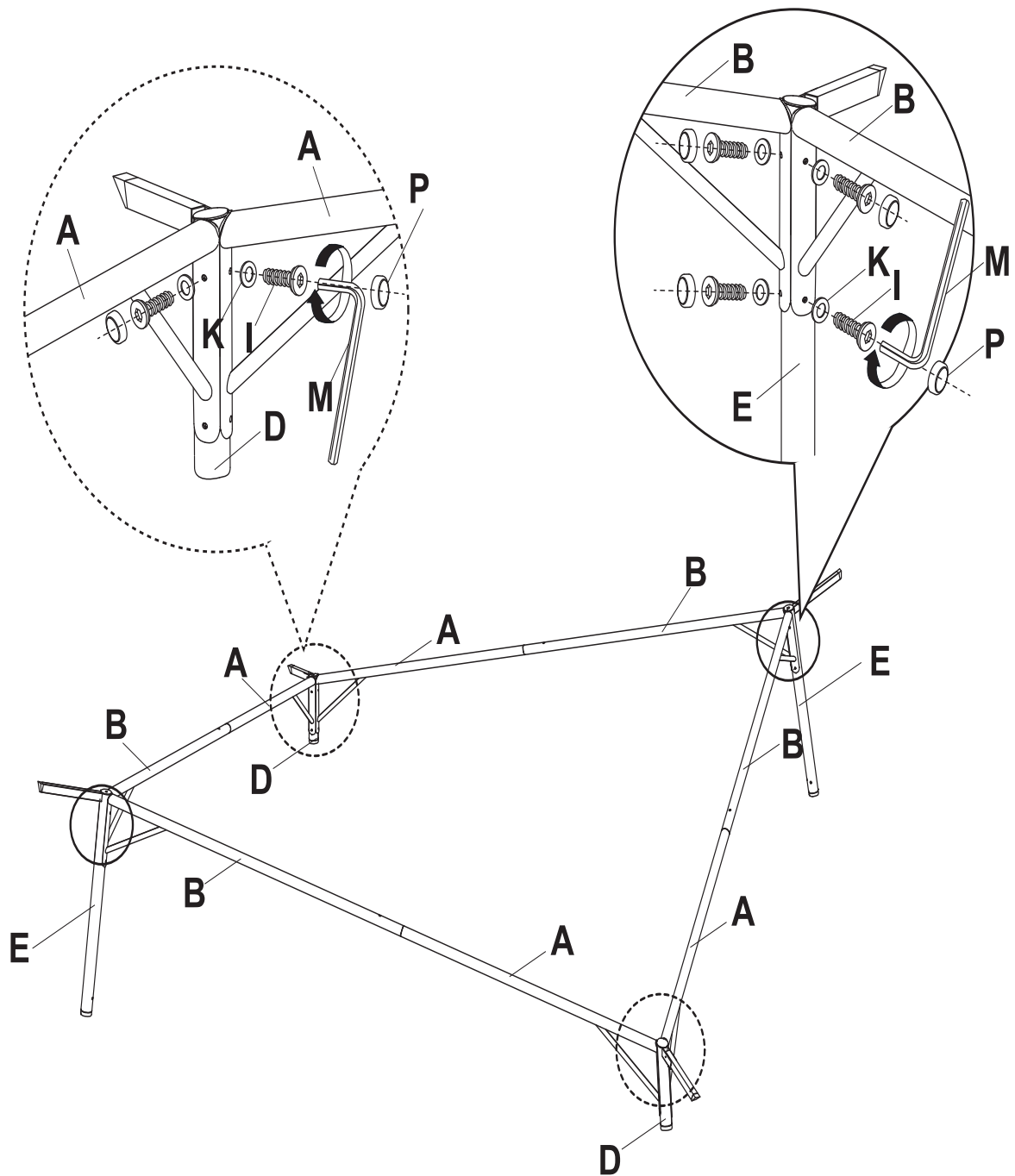


2

4x

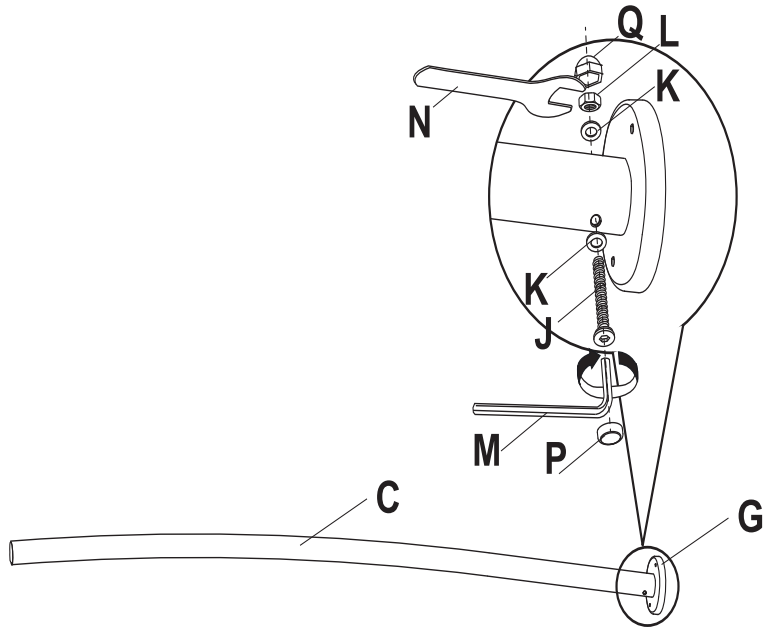


3

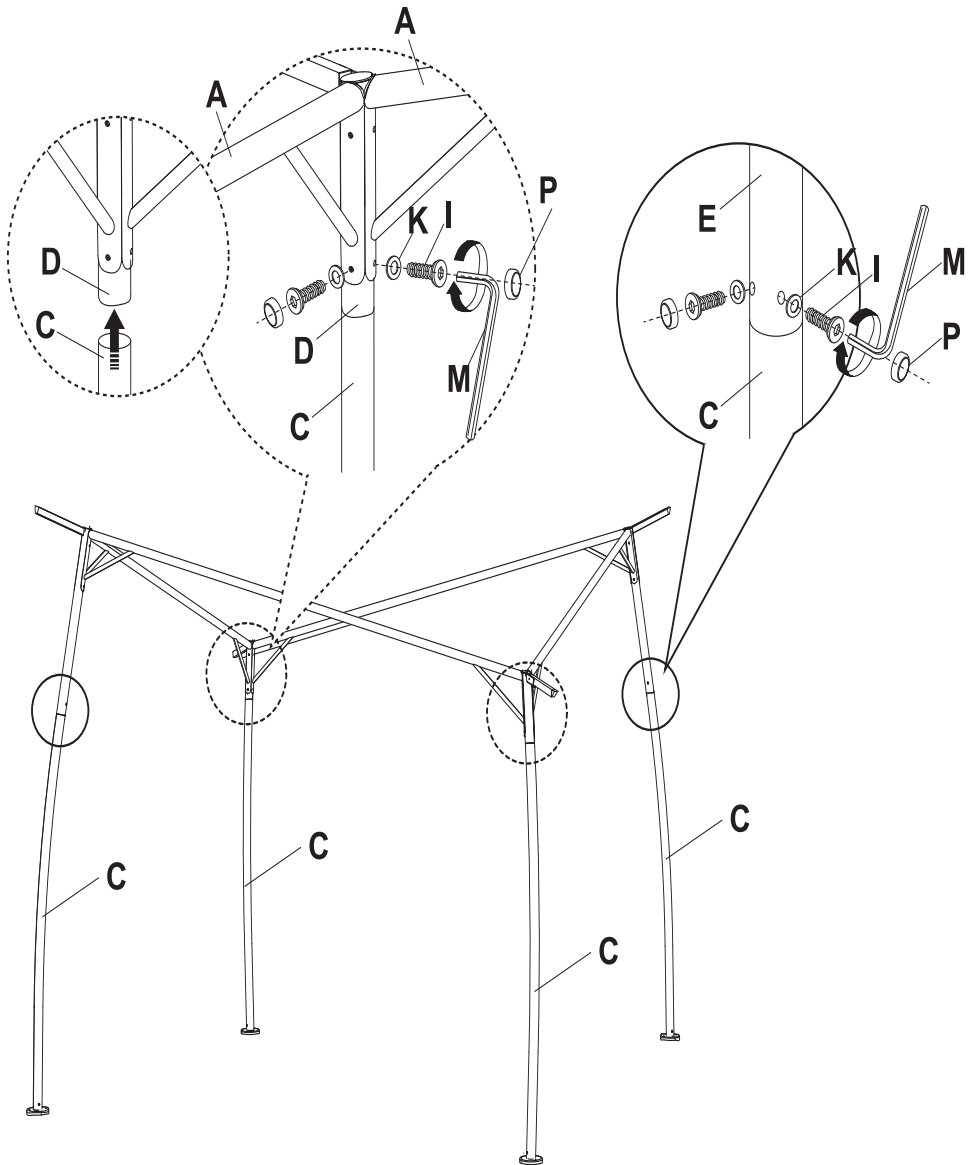


4

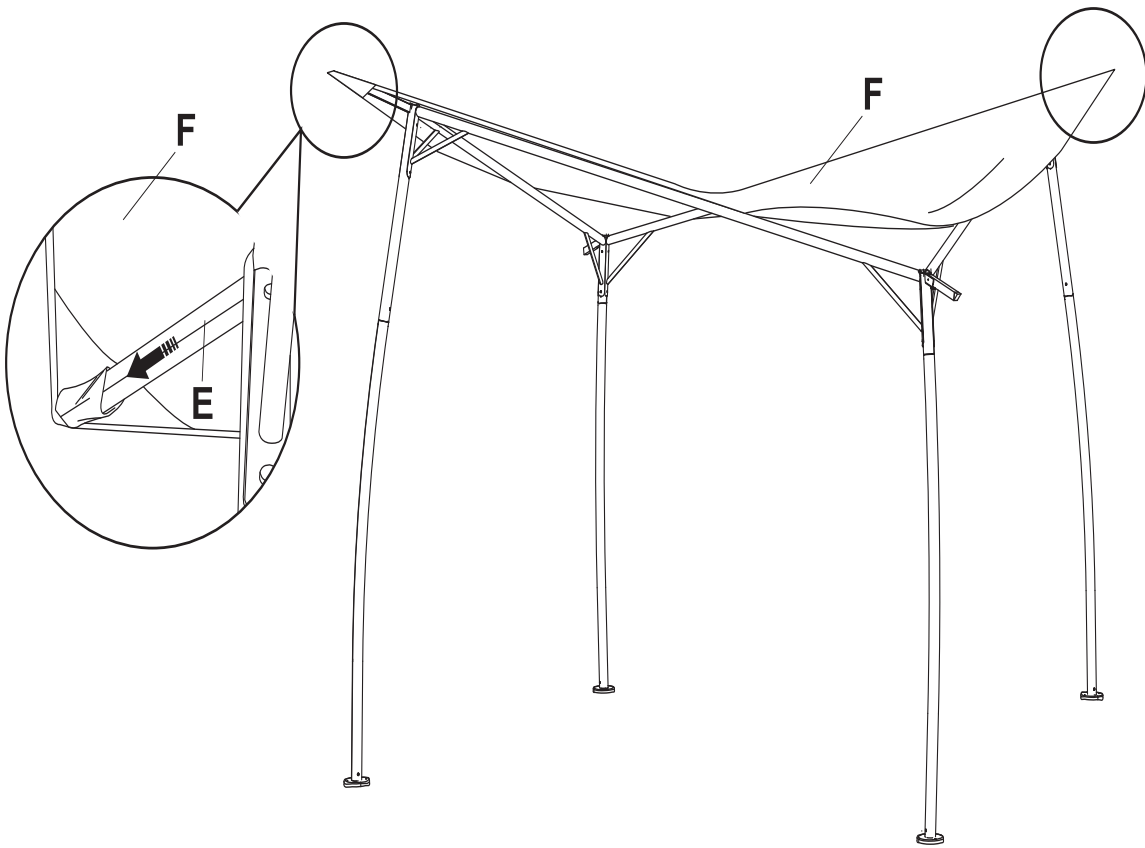
4x



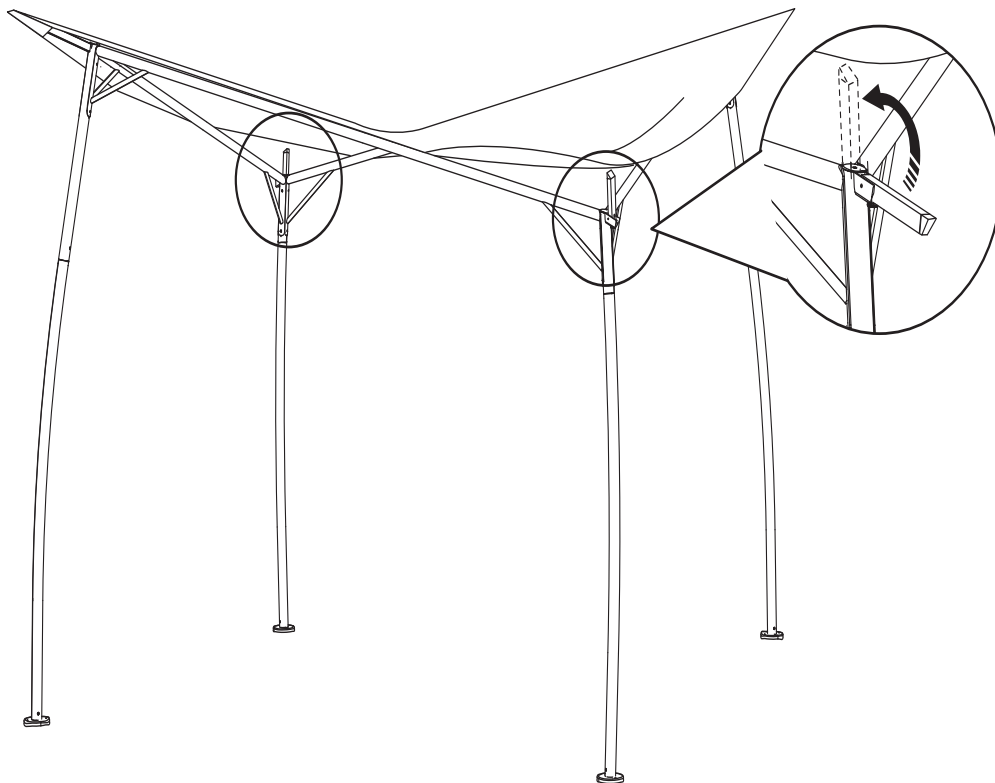
5



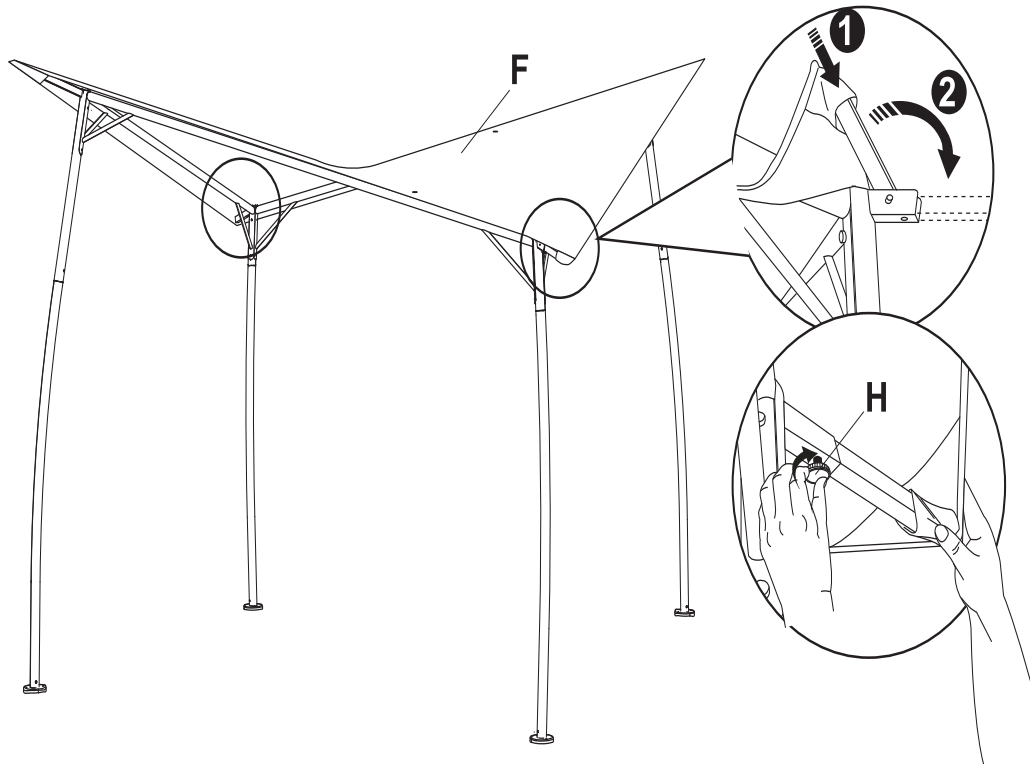
6



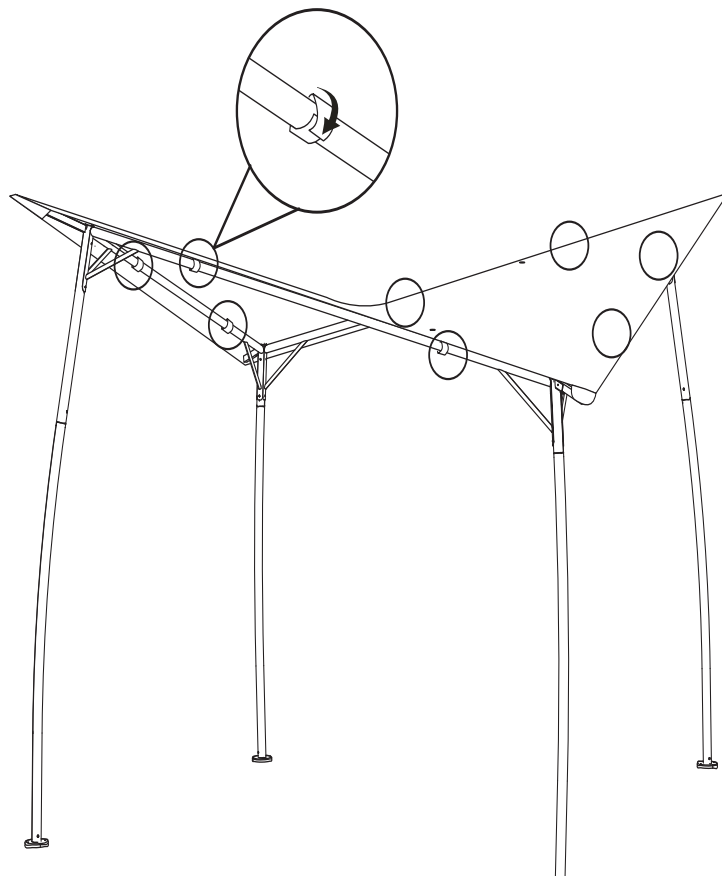
7



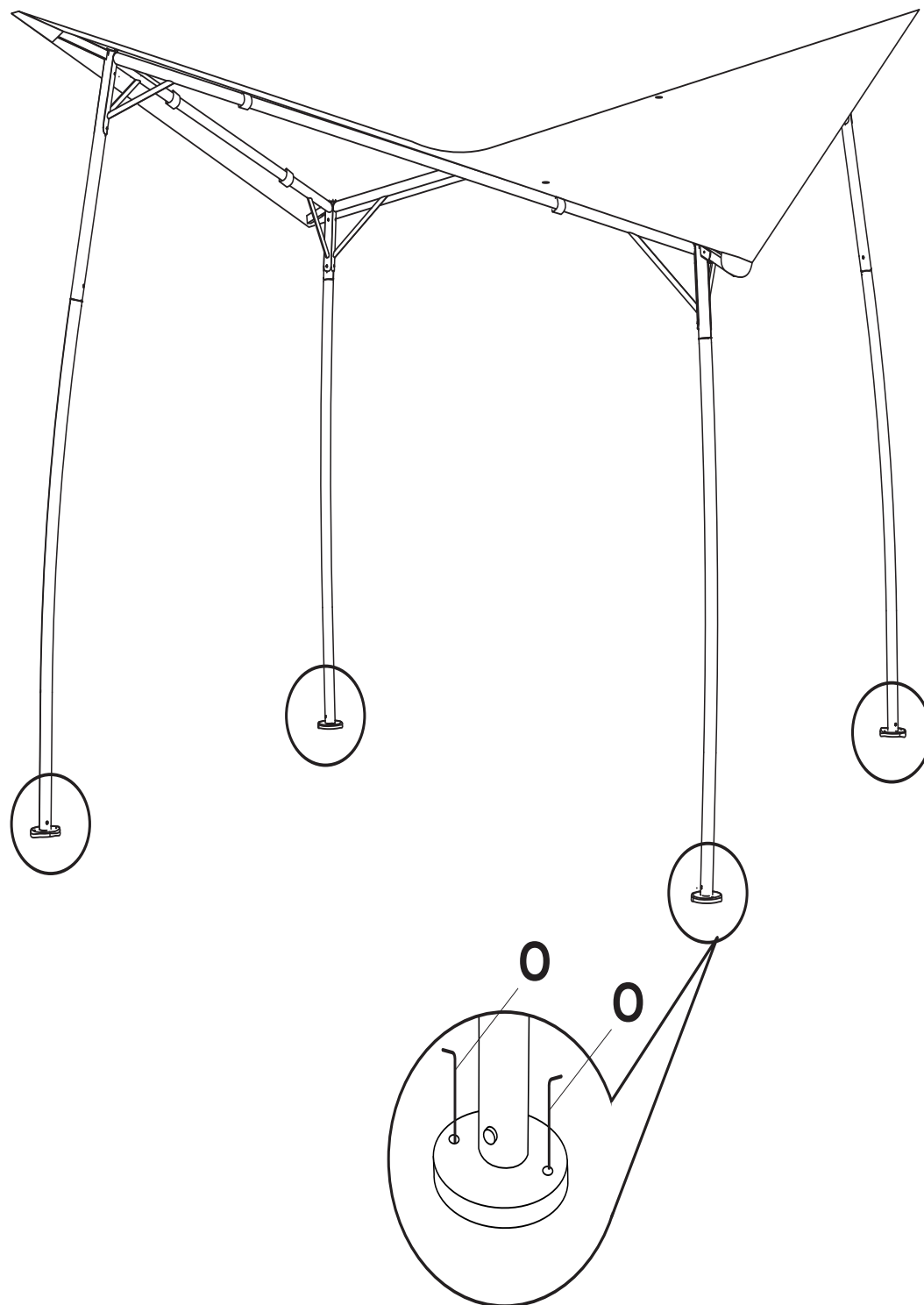
8



9



10



ALGEMEEN

Voordat u dit product in gebruik neemt, moet u de onderstaande veiligheidsvoorschriften en instructies aandachtig doorlezen om het product op de juiste wijze te kunnen gebruiken. Dit product alleen gebruiken zoals beschreven in deze instructie. Het niet naleven

van de belangrijke veiligheidsvoorschriften en waarschuwingen kan schade of letsel veroorzaken. Bewaar deze gebruiksaanwijzing zorgvuldig. De verkoper is niet aansprakelijk voor lichamelijke of materiële schade die te wijten is aan het niet naleven van deze gebruiksaanwijzing.

Deze pergola kan alléén als beschutting tegen motregen of zon worden gebruikt. De windbestendigheid van deze pergola is beperkt.

VEILIGHEIDSVOORSCHRIFTEN

- Deze pergola is niet geschikt voor permanent buiten gebruik.
- Laat de opgestelde pergola nooit zonder toezicht buiten staan.
- Laat de pergola niet buiten staan bij wind of zware regen, dit kan leiden tot schade aan de pergola.
- Zeker de staanders van de pergola altijd met haringen [bijgeleverd] aan de grond

ONDERHOUD

Als u de pergola voor een langere tijd niet gebruikt, is het raadzaam om deze droog in een droge goed geventileerde ruimte op te bergen.

Plaats een regenhoes alleen over een droge pergola. Laat een onverhoopt nat geworden pergola altijd in opgestelde stand drogen.

Frame

Reinig het frame met een milde zeep in lauw water aangelengd wanneer noodzakelijk.

Doek

Mits noodzakelijk, reinig zachtjes het doek met lauw water zonder deze te schrobben. Gebruik absoluut géén wasmiddel, borstel of chloorbleekmiddel.

SPECIFICATIES

Afmeting	ca. 300 x 300 cm
Diameter staanders	Ø 48 mm
Diameter bovenstel	Ø 48 mm
Hoogte pergola	265 cm
Vorm	Zie afbeelding
UV protectie	UPF50+
Waterafstotend	Ja
Kleur doek	Beige
Kleur frame	Zwart
Materiaalsoort doek	250 g/m ² polyester
Materiaalsoort frame	Gepoedercoat staal 0,9 mm
Verkleuringswaarde	CF4

AFVALVERWIJDERING



Wees vriendelijk voor het milieu!

Uw product bevat materialen die geschikt zijn voor hergebruik. Lever dit product in bij het daarvoor bestemde inzamelpunt in uw gemeente.

GARANTIE

Dit product is zorgvuldig geïnspecteerd voor het de fabriek verliet en wij garanderen gedurende 1 jaar vanaf de datum van aankoop dat ieder defect, dat te wijten is aan materiaal- of fabricagefouten, gratis zal worden hersteld. Schade veroorzaakt door normale slijtage, overbelasting of onachtzaam gebruik is van deze garantie uitgesloten. Om voor garantie in aanmerking te komen dient u uw kassabon te bewaren. De verkoper behoudt zich het recht voor iedere verantwoordelijkheid af te wijzen wanneer door derden reparaties zijn verricht.

GÉNÉRALITÉS

Avant d'utiliser cet produit, lire attentivement les consignes de sécurité et instructions qui suivent afin de pouvoir l'employer correctement. Utilisez le produit exclusivement comme décrit dans le présent mode d'emploi. Tout autre usage risque de provoquer des dégâts ou des blessures.

Conserver soigneusement ce mode d'emploi. Le vendeur décline toute responsabilité en cas de blessures ou dégâts matériels consécutifs au non-respect des consignes d'utilisation.

Ce tente de jardin sert exclusivement de protection contre la petite pluie et le soleil. La résistance au vent de cette tente de jardin est limitée.

CONSIGNES DE SÉCURITÉ

- Cette tente n'est pas adaptée à une utilisation permanente en extérieur.
- Ne jamais laisser la tente montée sans surveillance à l'extérieur.
- Ne pas laisser la tente à l'extérieur en cas de vent ou de forte pluie, cela pourrait l'endommager
- Fixez les montants de la tente de réception au sol à l'aide de piquets [fournis].

ENTRETIEN

Si vous n'utilisez pas la tente pendant une longue période, entreposez-la dans un endroit sec et bien ventilé.

Mettre la protection anti-pluie pour tente de jardin uniquement sur une tente de jardin sèche. Toujours laisser sécher une tente de jardin mouillée en position ouverte.

Structure

Nettoyer la structure si nécessaire à l'eau tiède avec un savon doux.

Toile

Nettoyer la toile si nécessaire à l'eau tiède avec une lessive liquide douce. Ne jamais employer des produits abrasifs ou contenant des agents de blanchiment à base de chlore.

CARACTÉRISTIQUES

Dimensions	ca. 300 x 300 cm
Diamètre du mât	Ø 48 mm
Diamètre de la partie supérieure	Ø 48 mm
Hauteur tente de jardin	265 cm
Forme	Zie afbeelding
Facteur de protection UV	UPF50+
Déperlant	Oui
Couleur toile	Beige
Couleur structure	Noir
Matériau toile	250 g/m ² polyester
Matériau structure	Acier peint par poudrage 0,9 mm

ENVIRONNEMENT



Protégez l'environnement!

Le produit contient des matériaux recyclables. Remettez-le au parc à conteneurs de votre commune.

GARANTIE

Ce produit a été contrôlé avec le plus grand soin avant de quitter l'usine et bénéficie, pendant 1 an à compter de la date d'achat, d'une garantie de réparation gratuite en cas de défaillance due à un vice de matériau ou de fabrication. Cette garantie ne couvre pas les dommages provoqués par l'usure normale, la surcharge ou la négligence. Le ticket de caisse tient lieu de garantie. Le vendeur se réserve le droit de décliner toute responsabilité si des tiers ont effectué des réparations.