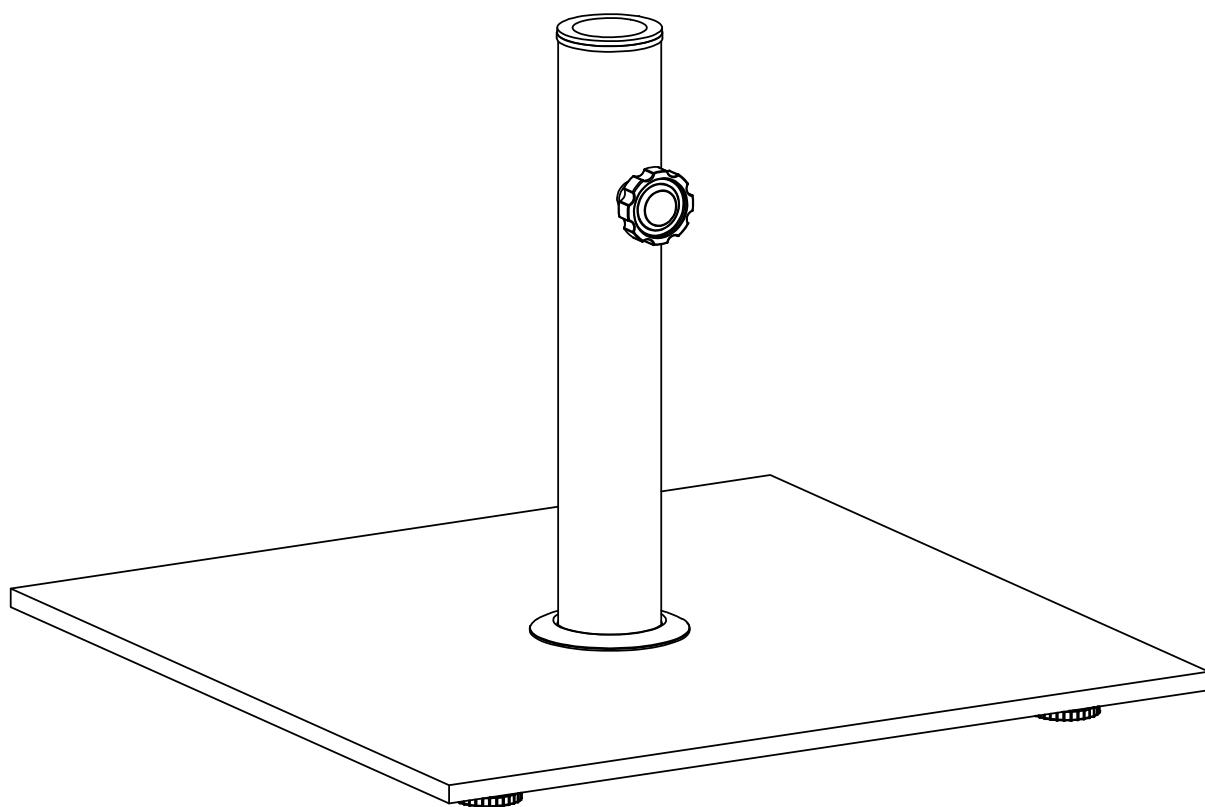


PARASOLVOET ZWART ROND

PIED DE PARASOL RONDE

35 KG



Originele montagehandleiding

Lees deze handleiding zorgvuldig voordat u dit product in gebruik neemt.

246360, 246362 IM V11-23

Notice de montage original

Lire attentivement cette notice avant d'utiliser le produit.

SPECIFICATIES

| | |
|----------|----------------------------|
| Afmeting | CA. Ø 66,5 cm x H 35 cm |
| Kleur | Zwart 246360 Wit 246362 |

AFVALVERWIJDERING



Wees vriendelijk voor het milieu!

Je product bevat materialen die geschikt zijn voor hergebruik.

Lever dit product in bij het daarvoor bestemde inzamelpunt in je gemeente.

Om transportbeschadiging te voorkomen, is het product in een stevige verpakking geleverd.

Deze verpakking is ook zo veel als mogelijk gemaakt van gerecycled en te recyclen [te scheiden] materiaal.

Maak ook zelf gebruik van de mogelijkheid om de verpakking weer te recyclen door deze gescheiden af te voeren.

GARANTIE

Dit product is zorgvuldig geïnspecteerd voor het de fabriek verliet en wij garanderen gedurende 2 jaar vanaf de datum van aankoop dat ieder defect, dat te wijten is aan materiaal- of fabricagefouten, gratis zal worden hersteld. Schade veroorzaakt door normale slijtage, overbelasting of onachtzaam gebruik is van deze garantie uitgesloten. Om voor garantie in aanmerking te komen dien je je kassabon te bewaren.

De verkoper behoudt zich het recht voor iedere verantwoordelijkheid af te wijzen wanneer door derden reparaties zijn verricht.

CARACTÉRISTIQUES TECHNIQUES

| | |
|-------------------|-----------------------------|
| Dimension | CA. Ø 66,5 cm x H 35 cm |
| Couleur toile | Noir 246360 Blanc 246362 |
| Couleur structure | |

ENVIRONNEMENT



Protégez l'environnement!

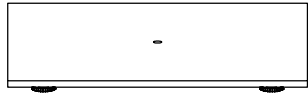
Le produit contient des matériaux recyclables. Remettez-le au parc à conteneurs de votre commune.

Pour éviter les dégâts dus au transport, les éléments sont livrés dans un emballage solide, composé autant que possible de matériaux recyclables.

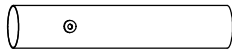
N'hésitez donc pas à recycler cet emballage .

GARANTIE

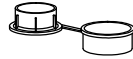
Ce produit a été contrôlé avec le plus grand soin avant de quitter l'usine et bénéficie, pendant 2 ans à compter de la date d'achat, d'une garantie de réparation gratuite en cas de défaillance due à un vice de matériau ou de fabrication. Cette garantie ne couvre pas les dommages provoqués par l'usure normale, la surcharge ou la négligence. Le ticket de caisse tient lieu de garantie. Le vendeur se réserve le droit de décliner toute responsabilité si des tiers ont effectué des réparations.



A*1



B*1



C*1



D*1



E*1



F*1



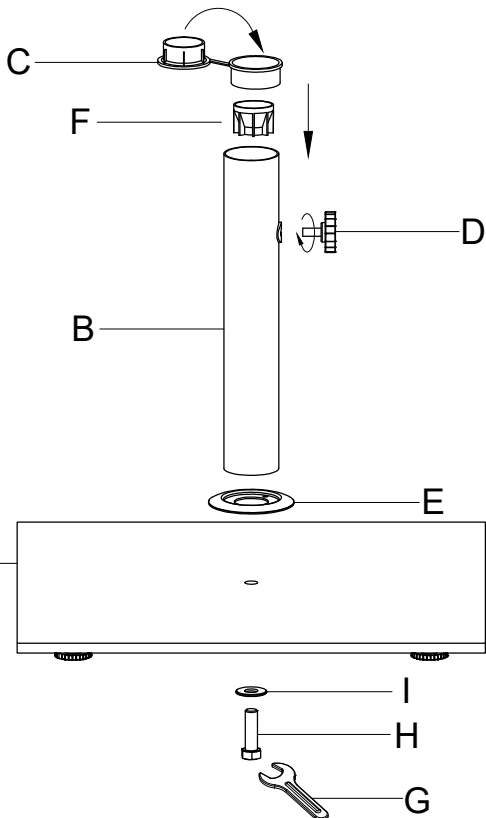
G*1



H*1



I*1



| | | |
|---|-----|--|
| A | 1PC | |
| B | 1PC | |
| C | 1PC | |
| D | 1PC | |
| E | 1PC | |
| F | 1PC | |
| G | 1PC | |
| H | 1PC | |
| I | 1PC | |

