

Kogelscharnier

Ideaal voor zowel binnen- als buitendeuren.

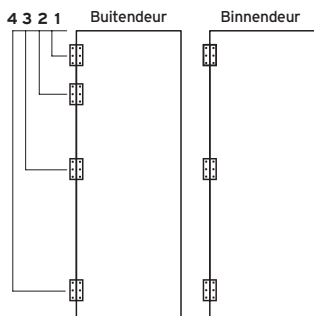
Bij aanbevolen gebruik geschikt voor deuren tot 70 kg.

Montage instructie

1. Hak of kroos het scharnier net zo diep als de bleddikte van het scharnier.
2. Zorg dat de scharnieren in één lijn gemonteerd worden.
3. Boor de schroefgaten voor, met een kleinere diameter dan de schroef.
4. Gebruik bij voorkeur schroeven met dezelfde finish of materiaal als het scharnier, minimaal 4 x 45 mm.
5. Zorg voor een hangnaad van 2 mm en sluitnaad van 3 mm.
6. Plaats de scharnieren volgens het afhangschema.

Scharnier: Aantal mm vanaf bovenzijde deur:
Charnière: Distance en mm à partir du dessus de la porte:

1	118 mm
2	318 mm
3	1158 mm
4	2048 mm



Charnière à bille

Idéal pour les portes intérieures et extérieures.

Si les consignes d'installation sont respectées, convient pour des portes jusqu'à 70 kg.

Instructions de montage

1. La profondeur d'encastrement de la charnière doit correspondre à l'épaisseur de sa plaque.
2. Veiller à ce que les charnières soient toutes alignées.
3. Pour percer, utiliser un foret d'un diamètre légèrement inférieur à celui des vis.
4. Utiliser de préférence des vis de minimum 4 x 45 mm, de la même finition que la charnière ou réalisées dans le même matériau.
5. L'interstice devra être de 2 mm côté chambranle et 3 mm côté serrure.
6. Installer les charnières selon le schéma suivant.

Art. 130363



8



GAMMA
 Postbus 100
 3830 AC LEUSDEN (NL)
gamma.nl / gamma.be