

Bijzetslot insteek

Ideaal als extra beveiliging op een deur. De beste plek is ca. 40 cm vanaf de onderkant van de deur. Indien je een tweede slot plaatst, monteer dan het tweede slot op 40 cm van de bovenkant van de deur.

Montage instructie:

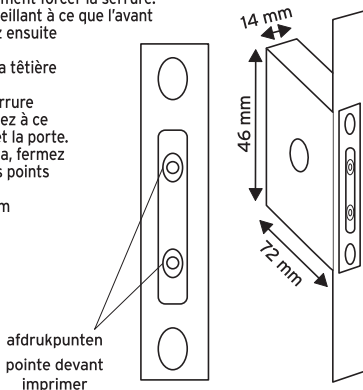
1. Teken op de kopskant van de deur een blok af van 46 mm hoog en 14 mm breed.
2. Boor het afgetekende blok uit tot 72 mm diep en hak het gat vervolgens met een beitел uit. Maak het gat niet te ruim omdat het slot dan gemakkelijk te forceren is.
3. Leg het slot ter hoogte van het gat vlak op de deur en zorg daarbij dat de voorkant van het slot gelijk is aan de kopskant van de deur. Bepaal vervolgens de plaats van het sleutelgat en boor dat uit (\varnothing 8,5 mm).
4. Plaats het slot in het uitgehakte gat en teken de omtrek van de voorplaat af op de kopskant van de deur.
5. Hak vervolgens met een beitел het overtollige hout weg, zodat de voorzijde van het slot gelijk is met de deur.
6. Plaats daarna de sluitkom in het kozijn door de deur te sluiten en de sleutel om te draaien in het slot. Schroef het slot vast. De ruimte tussen slot en deur moet vrij zijn van stof en zaagsel.
7. Boor op de plaats van de afdrukken een gat van \varnothing 10 mm met een diepte van 17,5 mm.
8. Teken nu de omtrek van de sluitplaat af en verwijder het overtollige hout tot de voorkant van de sluitplaat gelijk is aan het kozijn.
9. Bevestig tenslotte de sluitplaat en plaats de sleutelplaat met het afdeklipje aan de buitenkant.

Serrure à entailler

Idéal comme protection supplémentaire sur une porte. Le meilleur emplacement se situe à \pm 40 cm du bas de la porte. Si vous installez une deuxième serrure, installez-la à 40 cm du haut de la porte.

Instructions de montage:

1. Sur le bord vertical de la porte, tracez un rectangle de 46 mm de haut et 14 mm de large.
2. Percez sans dépasser les contours jusqu'à 72 mm de profondeur et retirez la matière au ciseau à bois. N'élargissez pas trop le trou pour éviter qu'on puisse facilement forcer la serrure.
3. À hauteur du trou, posez la serrure à plat sur la porte, en veillant à ce que l'avant de la serrure soit aligné sur le bord de la porte. Déterminez ensuite l'emplacement du trou de serrure et percez-le (\varnothing 8,5 mm).
4. Introduisez la serrure dans le trou et tracez le contour de la tête sur le chant de la porte.
5. Retirez le bois à l'aide d'un ciseau pour que l'avant de la serrure ne dépasse pas de la porte. Vissez la serrure en place. Veillez à ce qu'il n'y ait pas de poussière ou de sciure entre la serrure et la porte.
6. Placez alors la gâche-cuvette dans le chambranle. Pour cela, fermez la porte et tournez la clé dans la serrure pour que de petits points se marquent dans le chambranle.
7. Au niveau de l'empreinte laissée, percez un trou de \varnothing 10 mm et 17,5 mm de profondeur.
8. Tracez les contours de la platine de fermeture et retirez l'excédent de bois jusqu'à ce que l'avant de la platine soit aligné sur le chambranle.
9. Fixez ensuite la platine de fermeture et placez la plaque de serrure avec la levre de recouvrement côté extérieur.



Art. 106909



8 711247 015314



GAMMA
Postbus 100
3830 AC LEUSDEN (NL)
gamma.nl / gamma.be