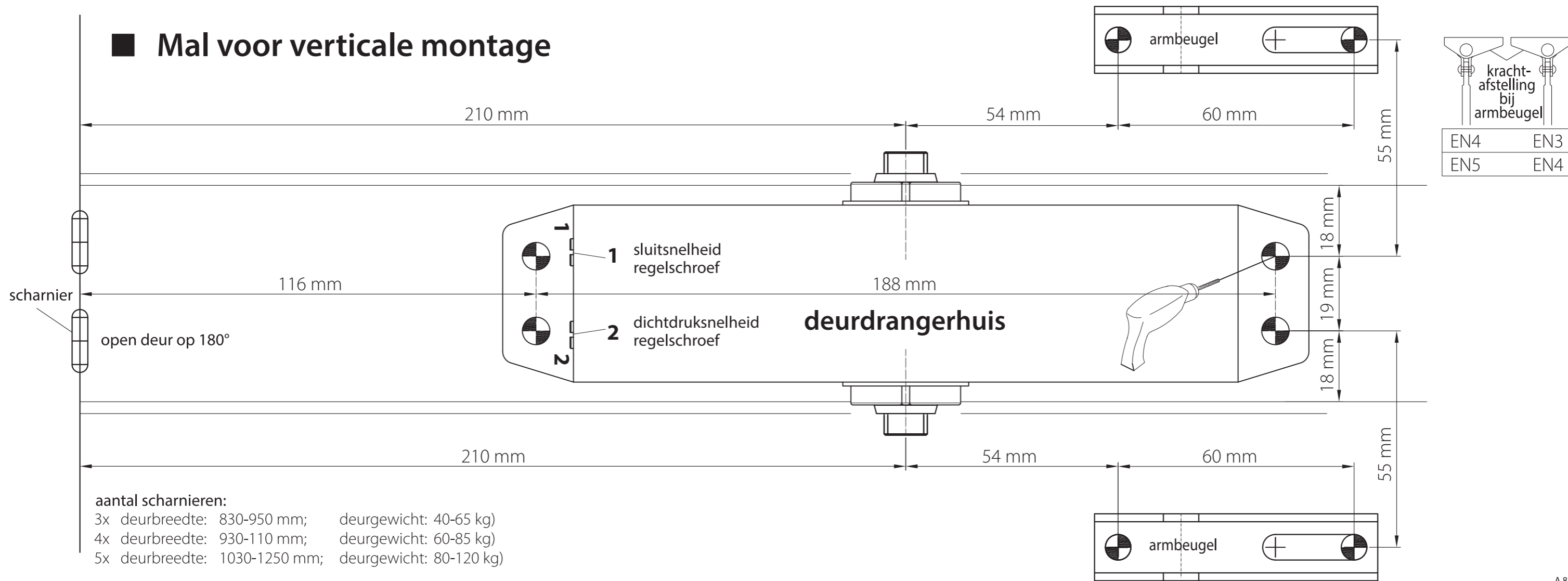
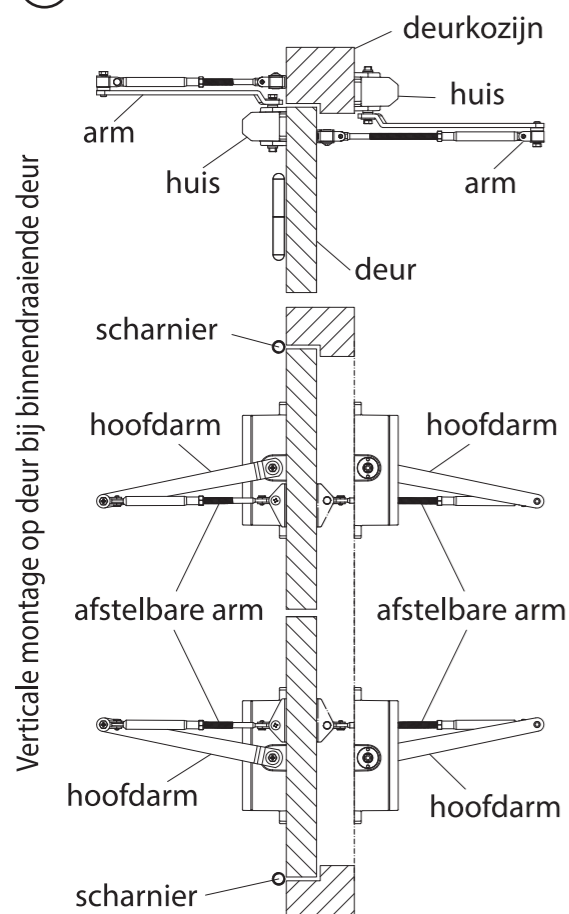


Mal voor verticale montage

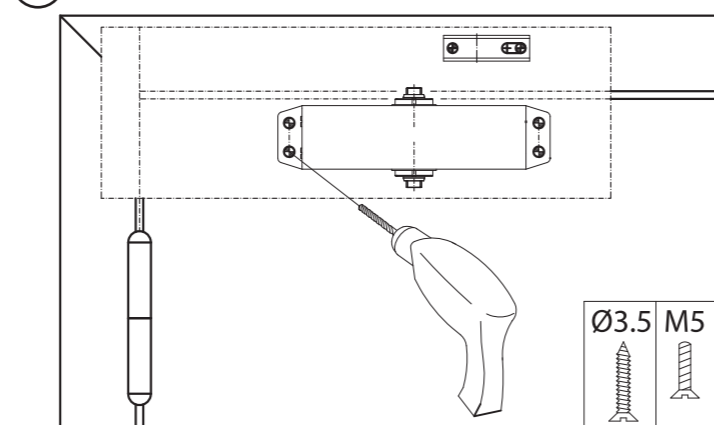


A 88.000.03
1604.YS

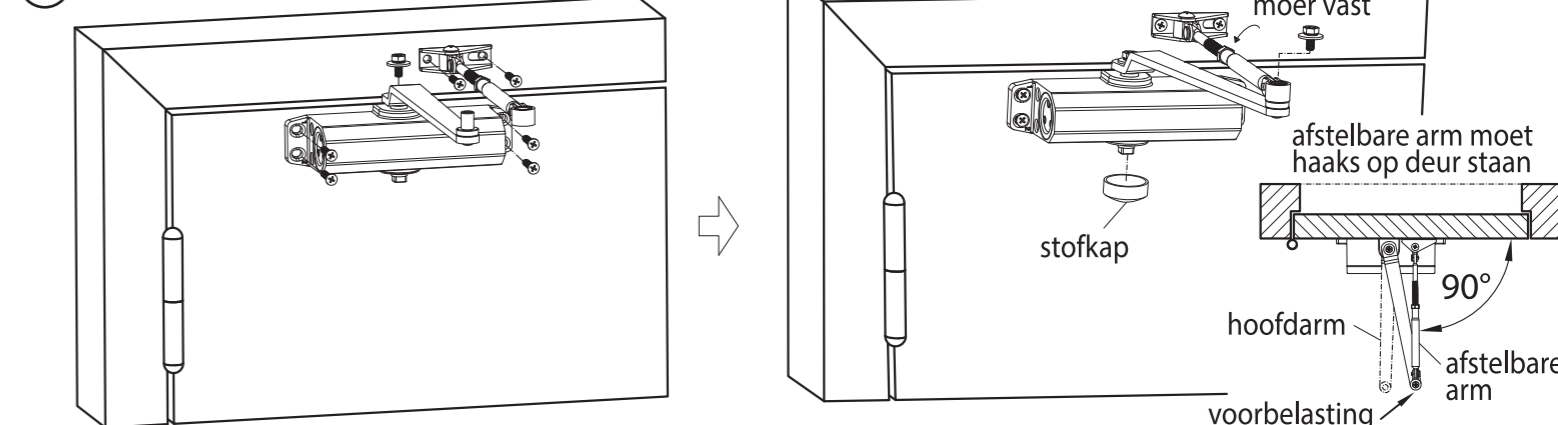
1 Waar en wat te bevestigen:



2 Boor de schroefgaten:

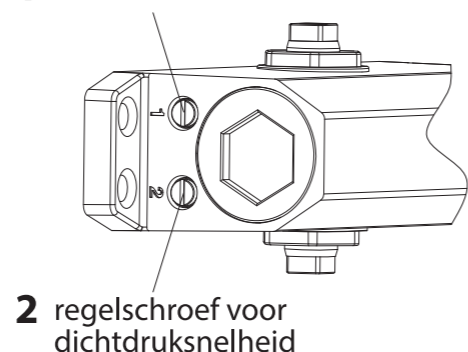


3 Montage deurdranger:



4 Stel de sluitsnelheid af:

1 regelschroef voor sluitsnelheid



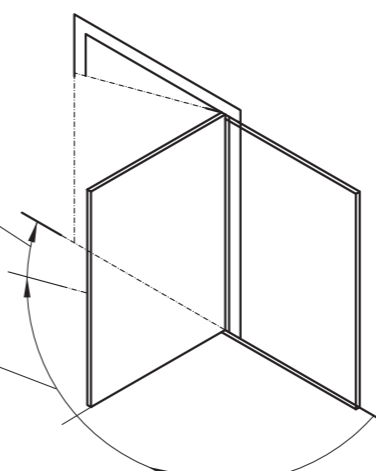
stel de snelheid af



sluit/dichtdruktijd vanaf 90° is afstelbaar op 4-6 seconden

2 bereik dichtdrukhoek 15-0°

1 bereik sluithoek 180-15°



5 Let op!!!

1. Draai de as NIET meer dan 180 graden vóór montage van de deurdranger.
2. Sla bij aanbrenging van de arm NIET te krachtig op de as.
3. Sluit de deur NIET met kracht, want de deurdranger heeft een automatische sluitfunctie.
4. Draai alle schroeven na een gebruik van 15 dagen nogmaals aan.
5. Controleer elke zomer en winter of de snelheid nog juist is afgesteld.
6. Draai de snelheidsregelklep tijdens de afstelling NIET uit het drangerhuis.

Art. 107095