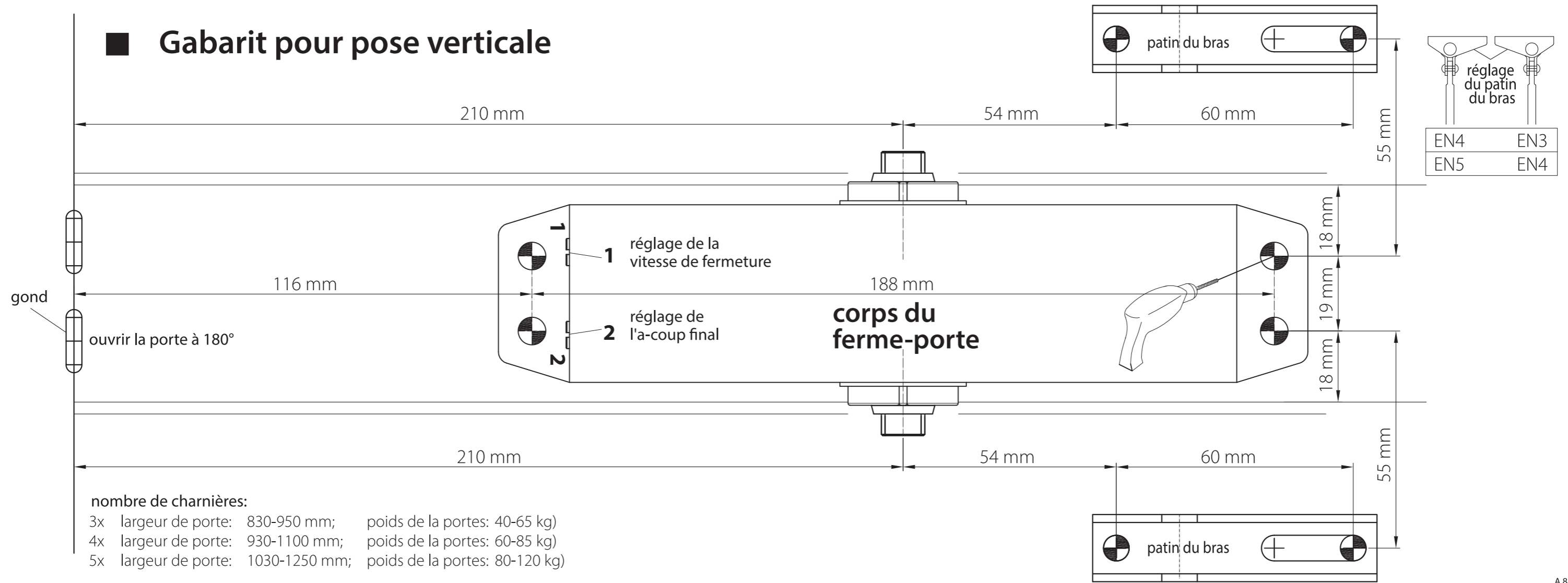
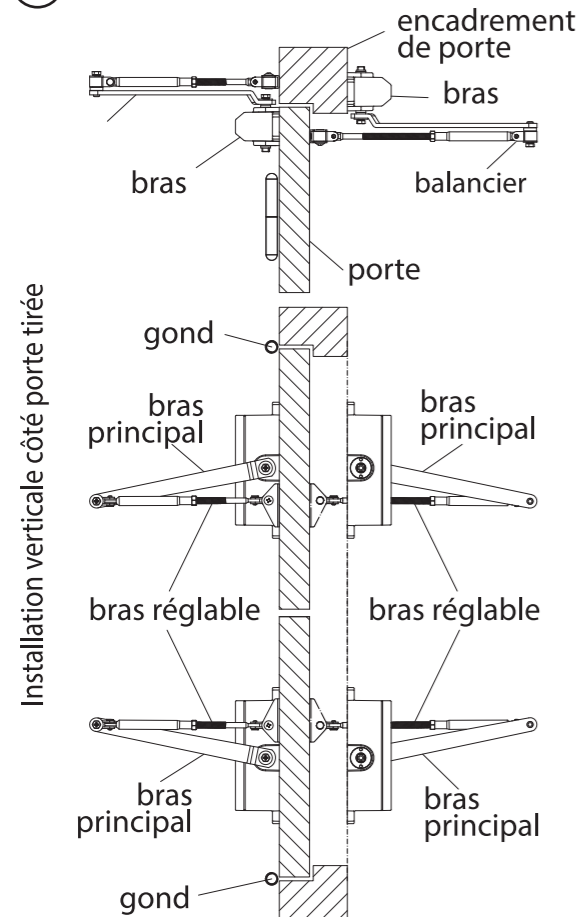


Gabarit pour pose verticale

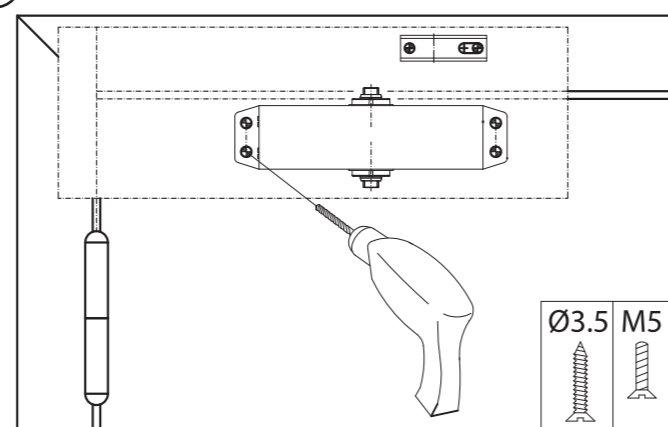


A 88.000.03
1604.YS

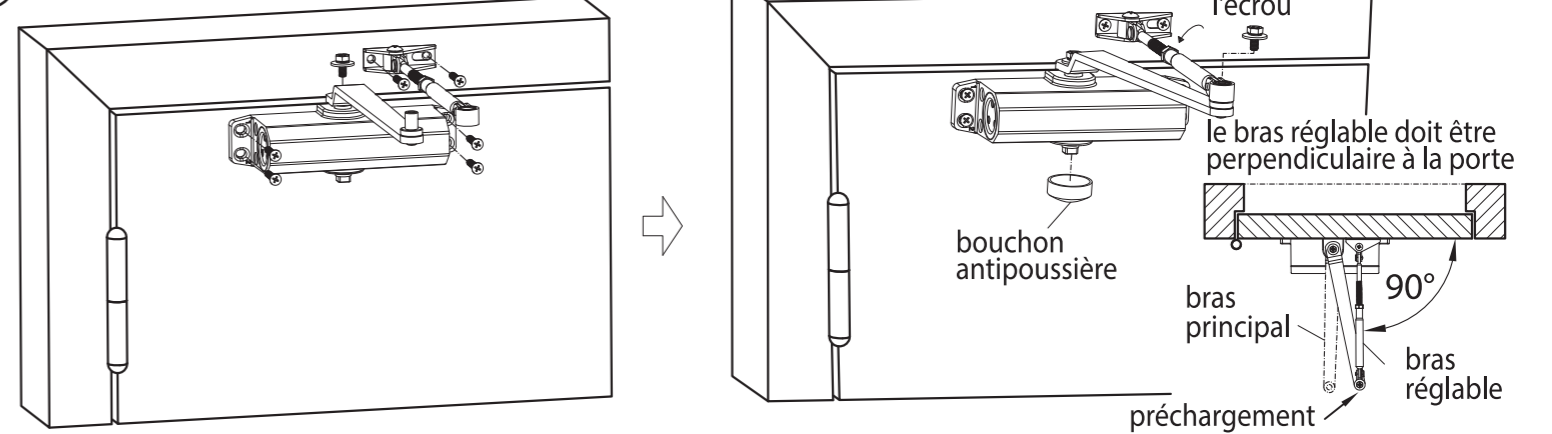
1 Possibilités d'installation:



2 Percer les trous pour les vis:

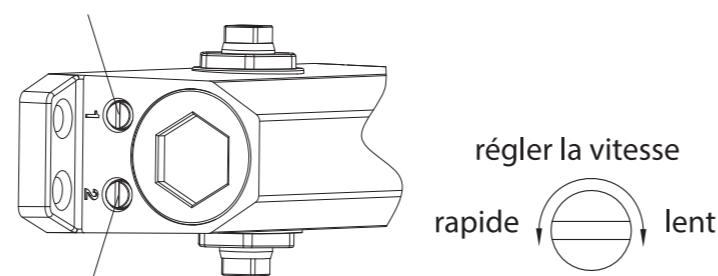


3 Installer le ferme-porte:



4 Régler la vitesse de fermeture:

1 réglage de la vitesse de fermeture

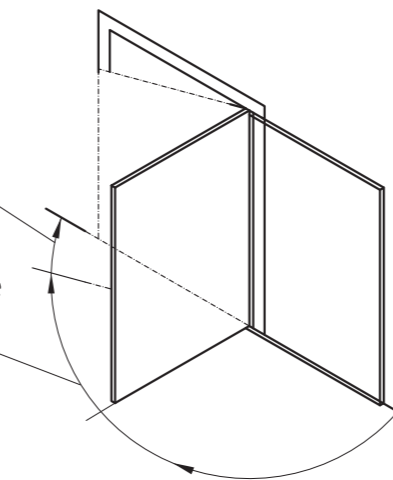


2 réglage de l'a-coup final

La durée de fermeture à partir de 90° est réglable de 4 à 6 secondes

2 a-coup final 15-0°

1 retardement de fermeture 180-15°



5 Attention !!!

1. Ne PAS faire tourner l'engrenage de l'arbre de plus de 180 degrés avant l'installation du ferme-porte.
2. ÉVITER de heurter violemment l'engrenage de l'arbre pendant l'installation du bras.
3. Ne PAS forcer la fermeture de la porte, car le ferme-porte est automatique.
4. Contrôlez le réglage de la vitesse au début de l'été et au début de l'hiver.
5. Resserer toutes les vis au bout de 15 jours d'utilisation.
6. Attention à ne PAS extraire la vanne de réglage de la vitesse du ferme-porte pendant le réglage.

Art. 107095