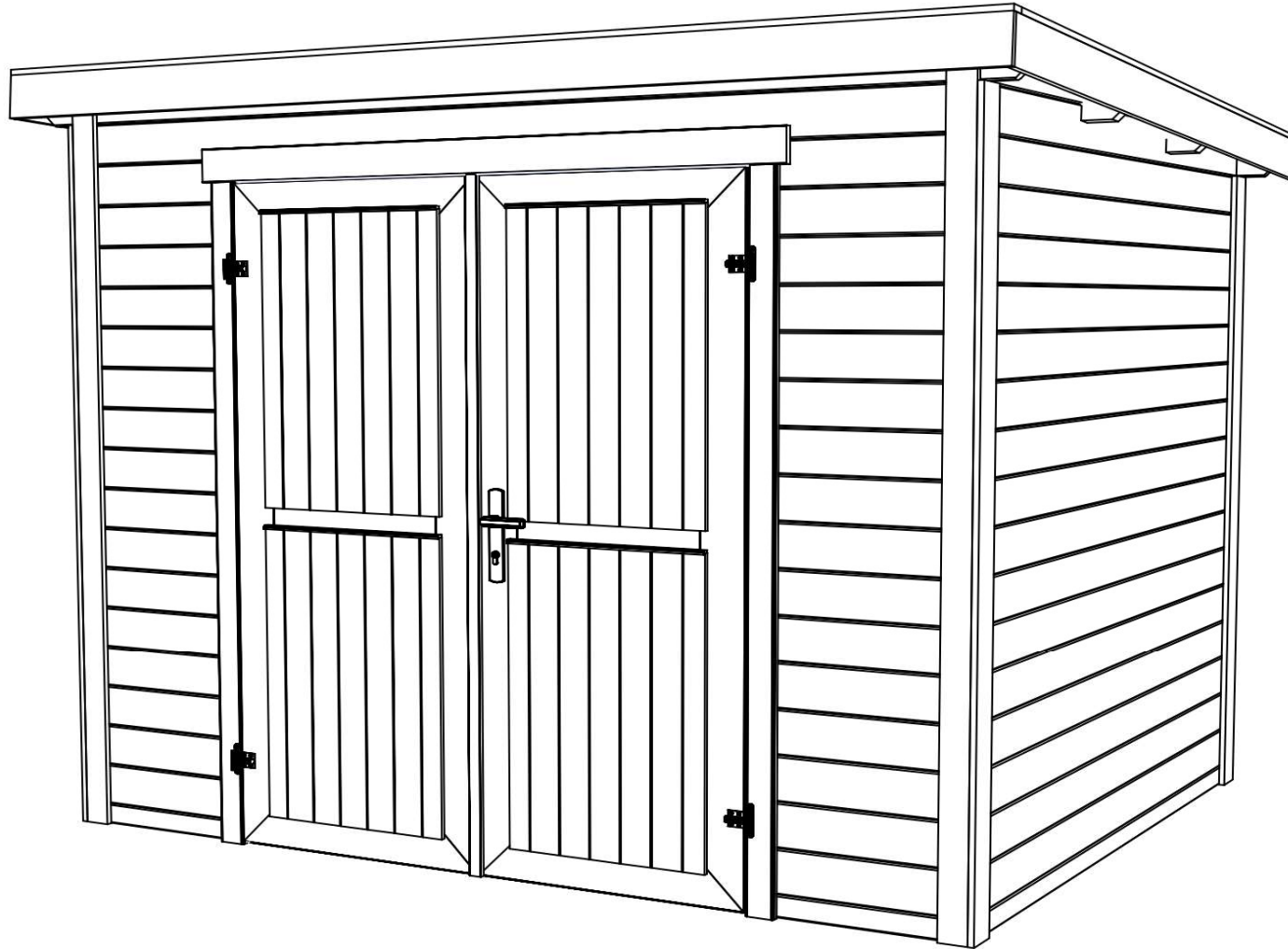


Art. Nr. 2846299

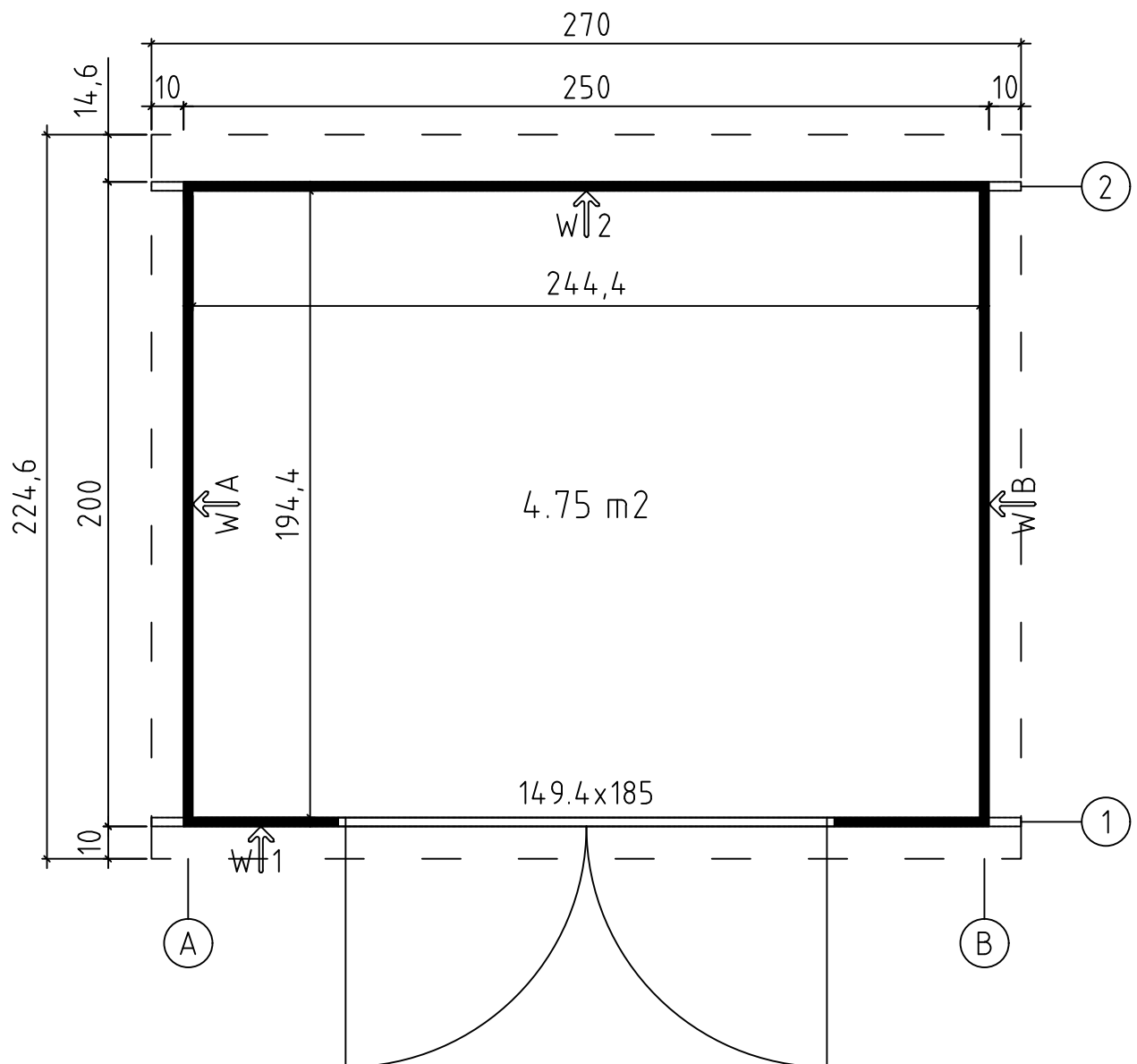
1/6



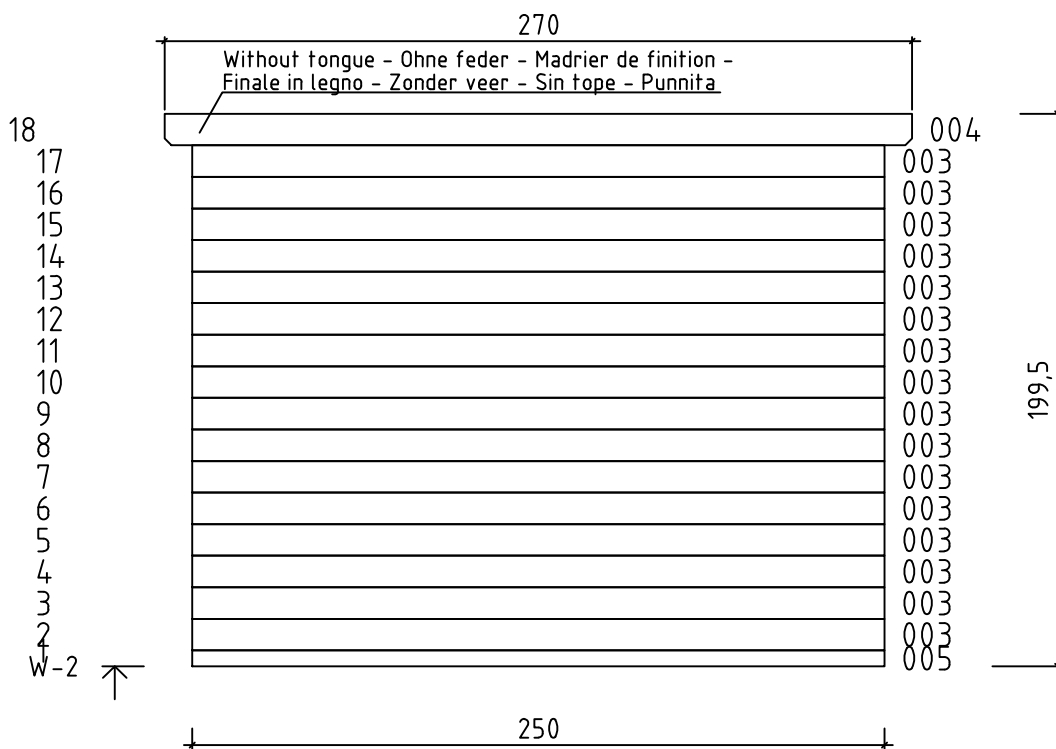
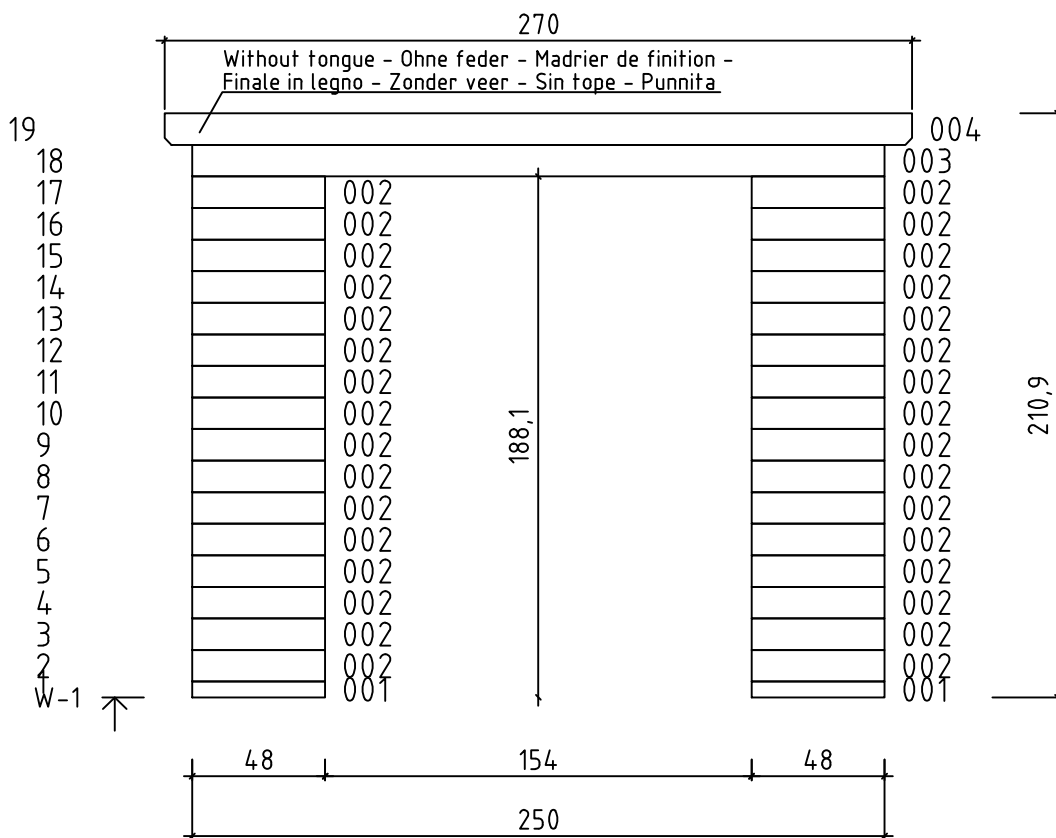
29.06.2023

Art. Nr. 2846299

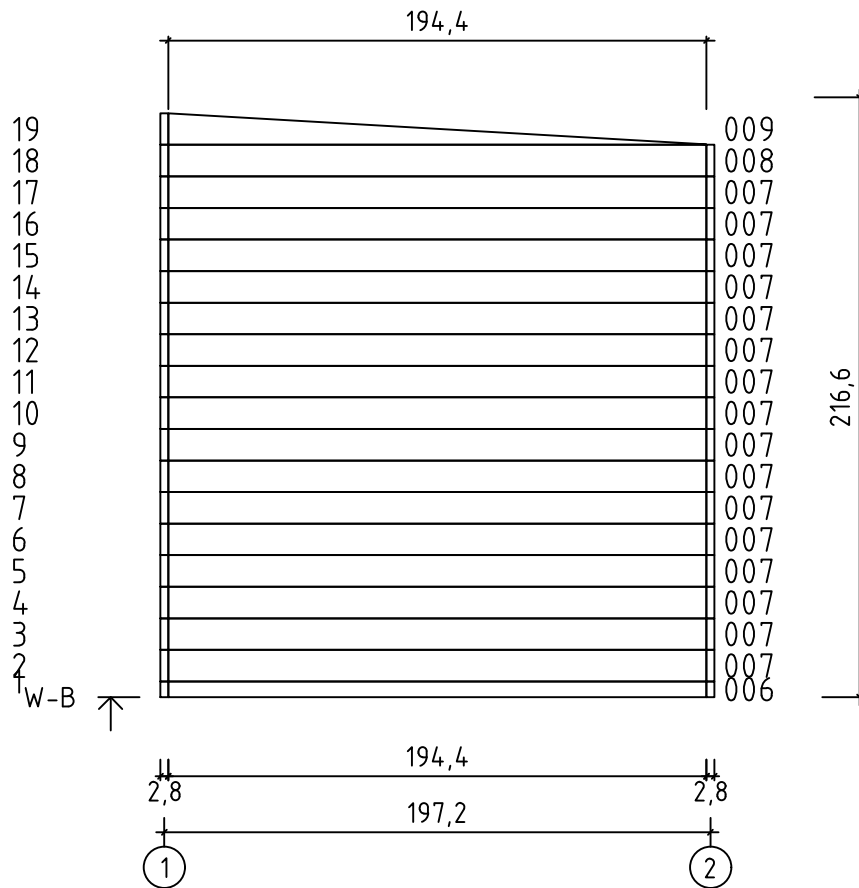
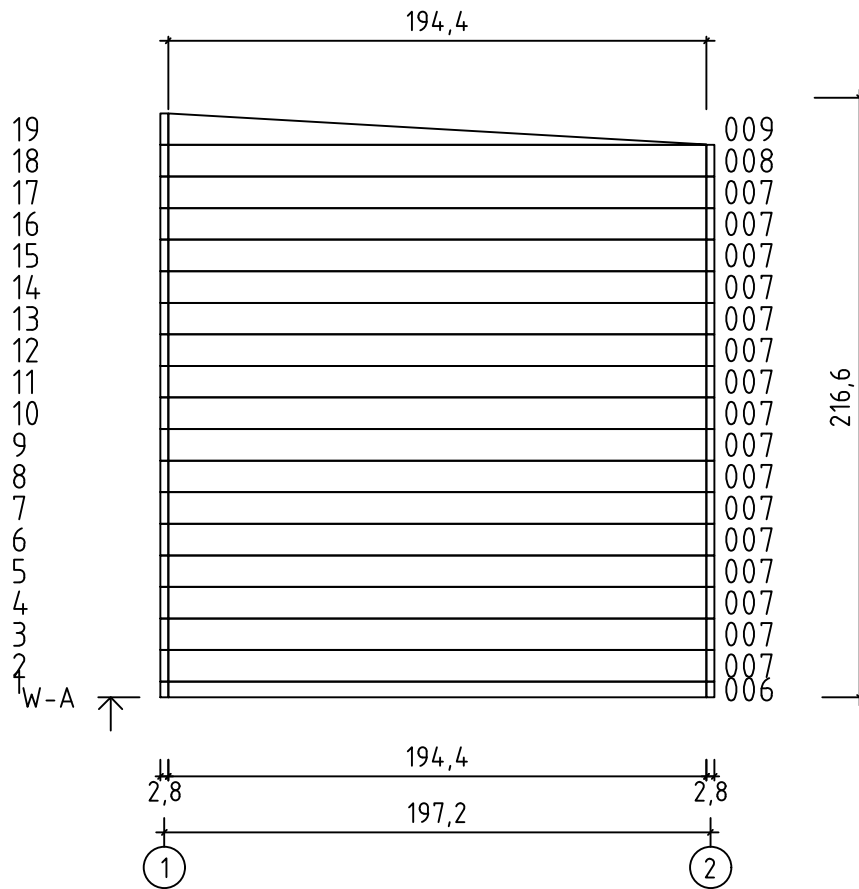
Groundplan - Grundplan - Plan de masse - Planimetria -
Plattegrond - Planimetría - Põhiplaan

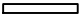



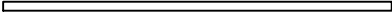
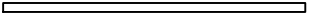

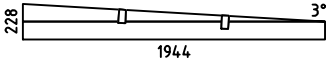
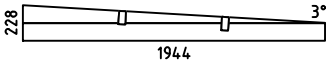
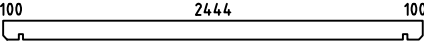
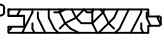
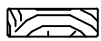

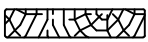
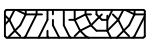
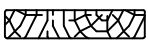


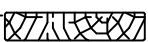
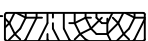

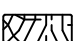
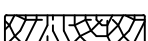


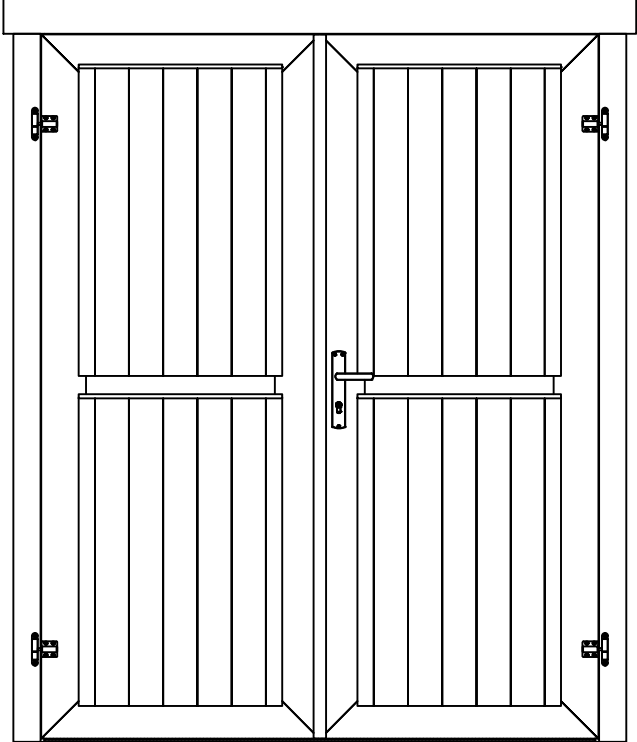
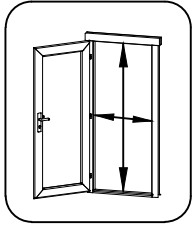





Art. Nr. 2846299

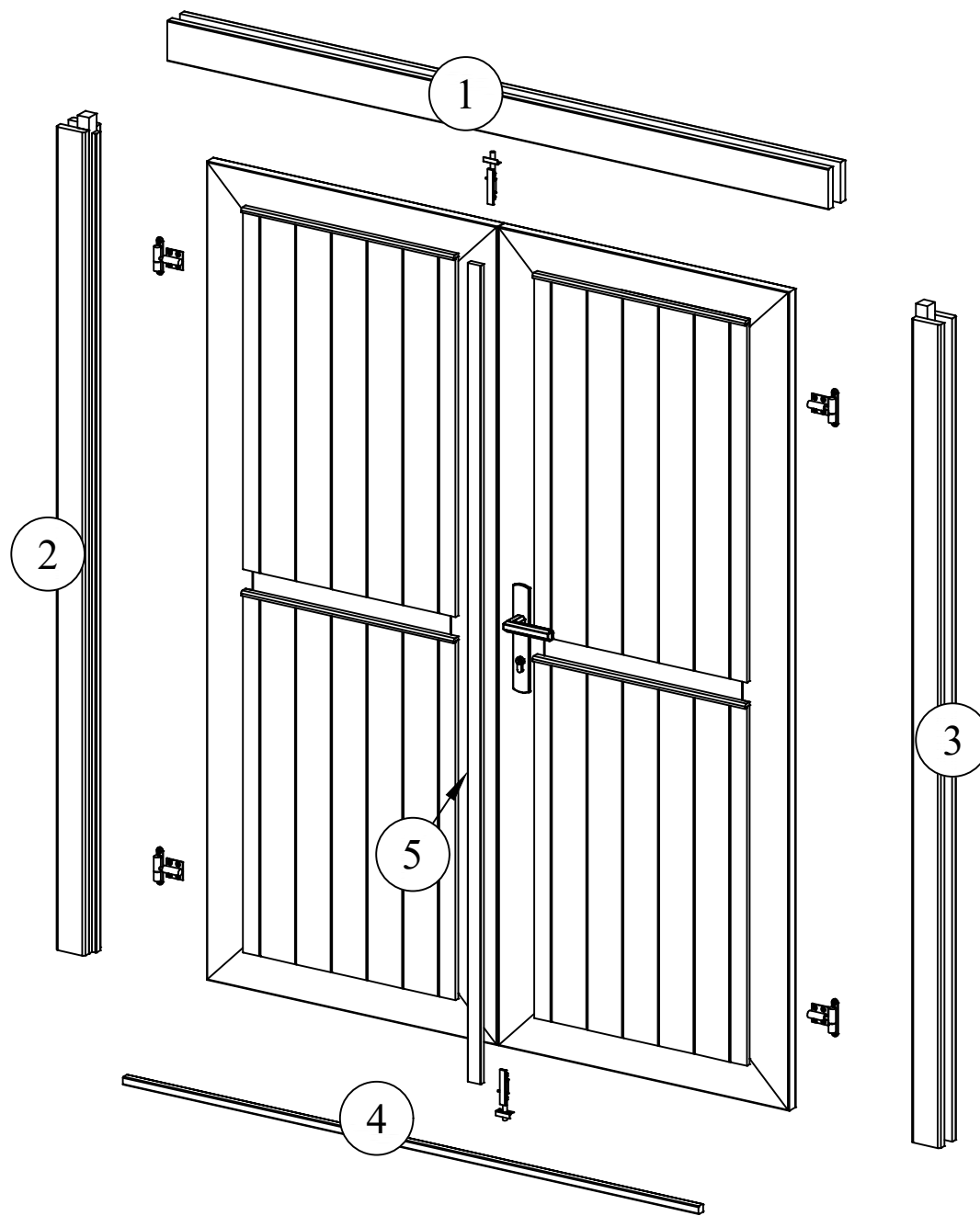


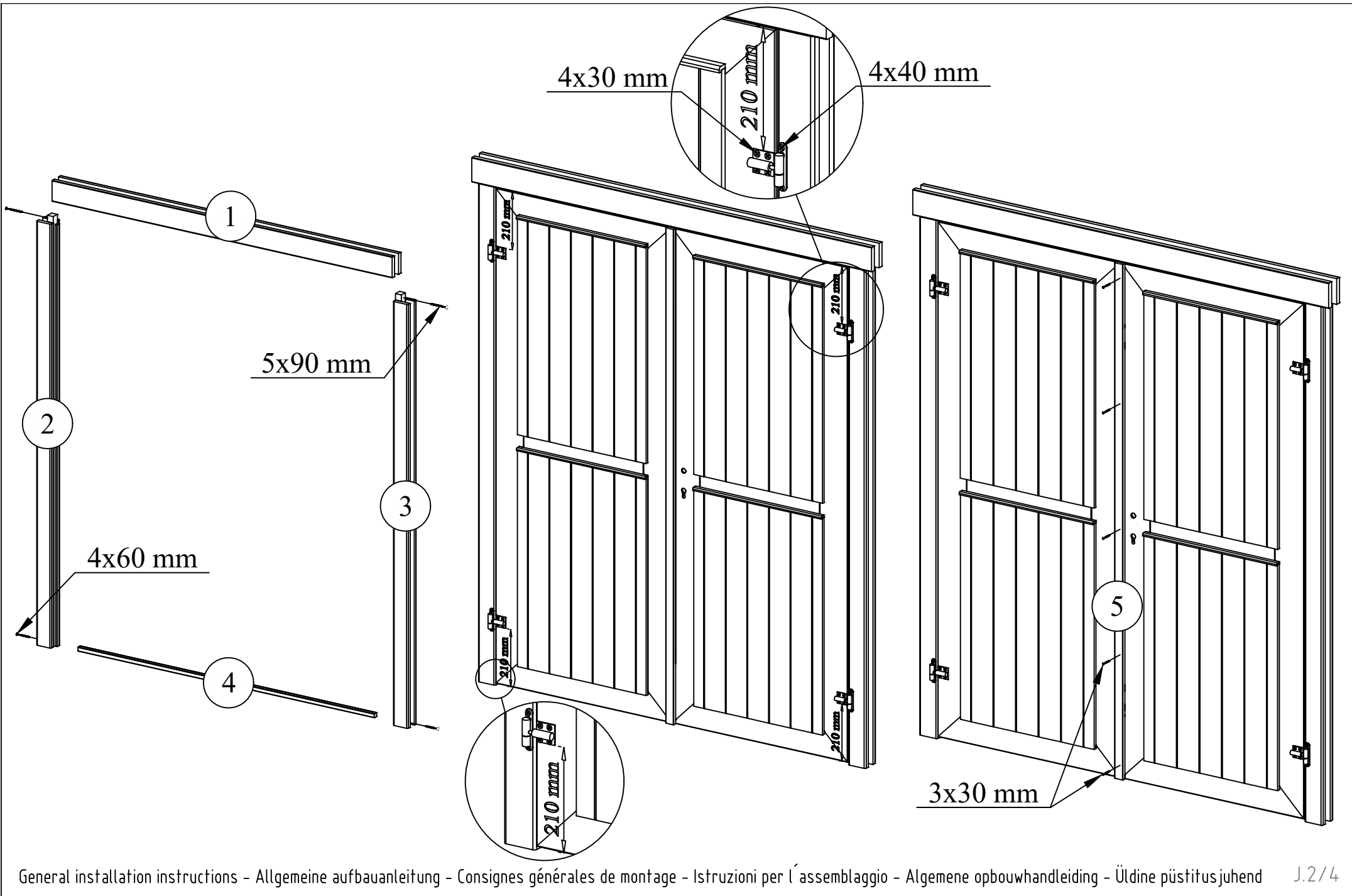
Art. Nr. 2846299

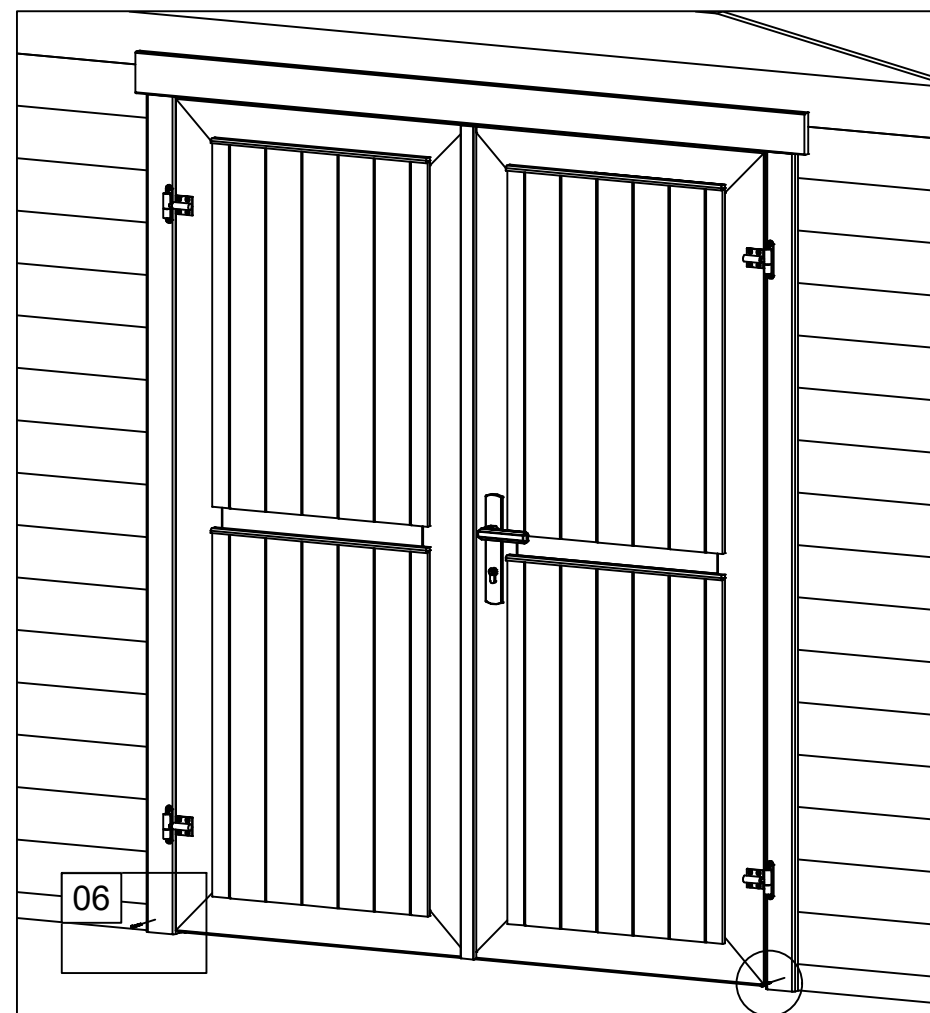
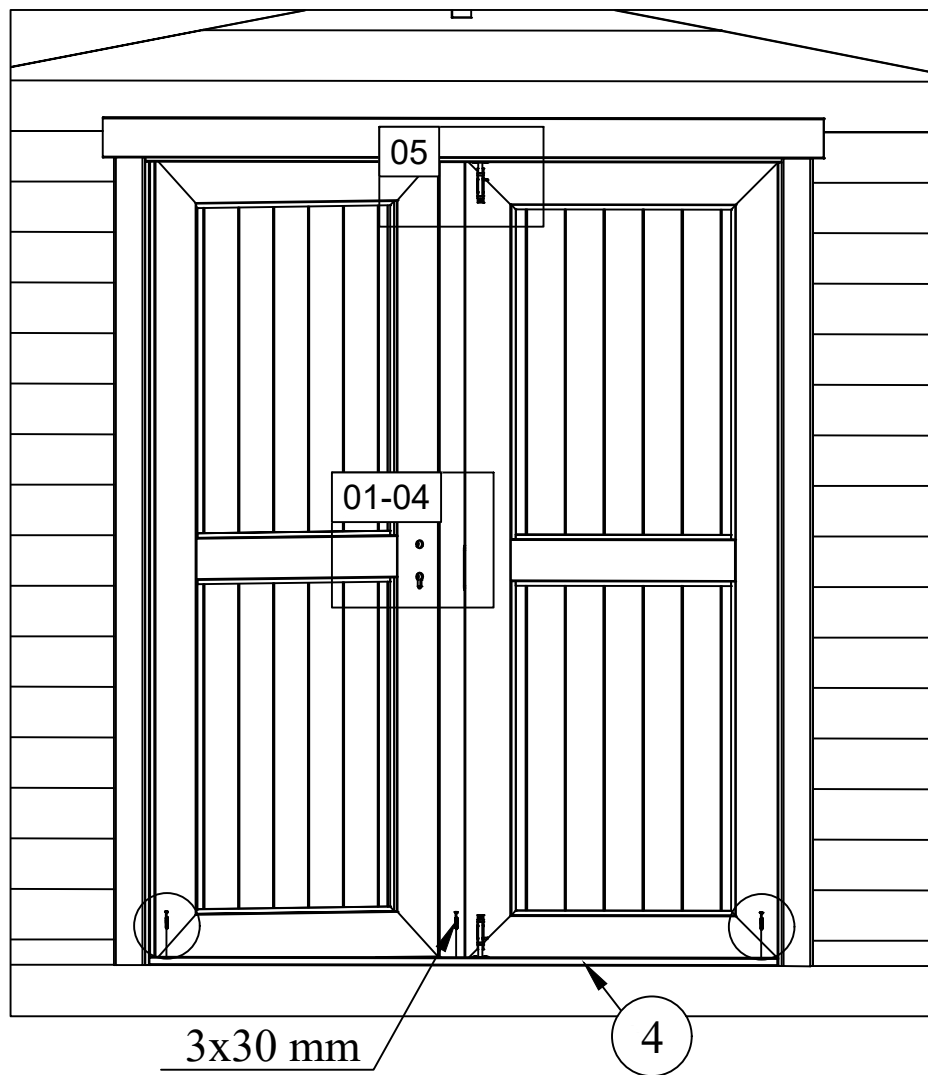


Pos	Piece list - Stückliste - Liste des pièces - Elementi - Stuklijst - Elementos - Tükítabel 29.06.2023	Art. Nr. 2846299	5/6	Q	P (mm)	L (mm)
001 40029				2	28x57	480
002 40030				32	28x114	480
003 6141				17	28x114	2500
004 40031				2	28x114	2700
005 37551				1	28x57	2500
006 23514				2	28x57	1944
007 21910				32	28x114	1944
WA-1 40014				1		
WB-1 40014				1		
A-PR1 40032	Roof beam - Dachbalken - Panne de toit - Perlina del tetto - Gordingen / dakbalk - Correa - Pärтин 			2	44x120	2700
RB-1 30660	Roof boards - Dachbretter - Voliges - Perlina per tetto - Dakhout - Tablero de tejado - Katuselaud 			30	90x15	2250
DPL-1 26703	Roofing felt fillet - Dachpappenleiste - Baguette de fixation du feutre bitumeux - Asse per fissaggio guaina bituminosa - Afdeklijst asfaltpapier - Moldura de fieltro para tejado - Katusepapiliist 			2	15x45	2270
DPL-2 40033	Roofing felt fillet - Dachpappenleiste - Baguette de fixation du feutre bitumeux - Asse per fissaggio guaina bituminosa - Afdeklijst asfaltpapier - Moldura de fieltro para tejado - Katusepapiliist 			1	15x45	2730
TBE6-1 39989	Corner fillet - Deckleiste - Profils de finition angles a l'exterieur - Massello d'angolo - (hoek)lijst - Moldura de esquina - Nurgaliist 			2	15x90	1881
TBE6-2 23519	Corner fillet - Deckleiste - Profils de finition angles a l'exterieur - Massello d'angolo - (hoek)lijst - Moldura de esquina - Nurgaliist 			4	15x90	1995
TBE6-3 41636	Corner fillet - Deckleiste - Profils de finition angles a l'exterieur - Massello d'angolo - (hoek)lijst - Moldura de esquina - Nurgaliist 			2	15x90	2109
P1-1 45439	Post - Pfosten - Poteau - Piede registrabile - Stijl - Poste - Post 			2	55x55	1995
P1-2 46411	Post - Pfosten - Poteau - Piede registrabile - Stijl - Poste - Post 			2	55x55	2100
TB3-1 40034	Fascia board - Traufbrett - Bandeau de toit - Finitura lati tetto - Gevellijst - Tablero de alero - Räästalaud 			1	15x120	2730
TB1-1 23098	Fascia board - Traufbrett - Bandeau de toit - Finitura lati tetto - Gevellijst - Tablero de alero - Räästalaud 			1	15x45	2700
DRV-1 1817	Roof edge reinforcement - Dachrandverstärkung - Corniere de renfort de bord de toit - Rinforzo x tetto - Dakrand versterking - Refuerzo de aleros - Räästatugevdus 			1	28x34	2700
TBL3-1 23522	Fixing fillet - Fixierungsleiste - Profil de fixation - Massello di fissaggio - Bevestiging lijstwerk - Moldura en T - Tenderliist 			2	18x28	1850
GL-1 33663	Gable moulding - Giebelleiste - Planche de rive - Finitura per frontale e retro del tetto - Gevellijst - Tablero de frontón - Viilulaud 			2	15x120	2300

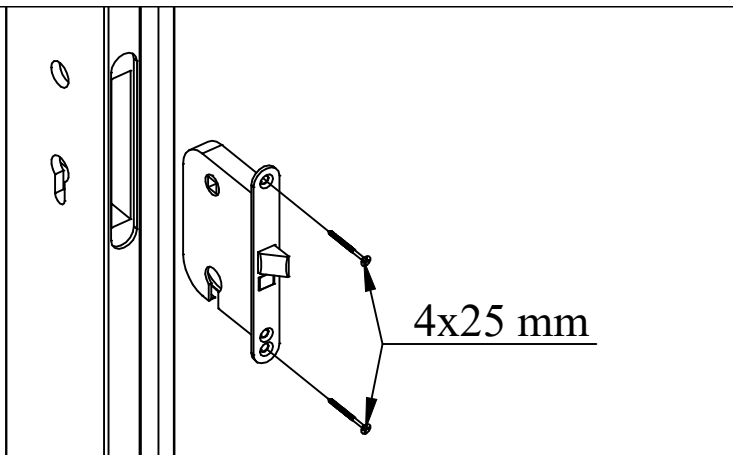
Pos	11.02.2020	Piece list - Stückliste - Liste des pièces - Elementi - Stuklijst - Tükitabel 1494x1850 TUL.2.050.IVP.MMX28 TA+28	1/2	Q	P (mm)	L (mm)
		  <p>1418x1792 mm</p>				
1	Upper door jamb - Türrahmen oben - Cadre de porte supérieur - Telaio superiore della porta - Bovendorpel - Ukse ülemine leng		1	66x100	1628	
2	Left door jamb - Türrahmen links - Cadre de porte gauche - Telaio montante sinistro della porta - Linkerstijl deurframe - Ukse vasak leng		1	66x80	1850	
3	Right door jamb - Türrahmen rechts - Cadre de porte droit - Telaio montante destro della porta - Rechterstijl deurframe - Ukse parem leng		1	66x80	1850	
4	Doorstep - Swelle - Barre de seuil - Soglia della porta - Deurdorpel - Lävepakk		1	20x21	1418	
5	Connection strip - Deckleiste - Baguette de battement - Profilo verticale della porta - Stulplijst - Kokkuvaltsiliist		1	13x32	1812	



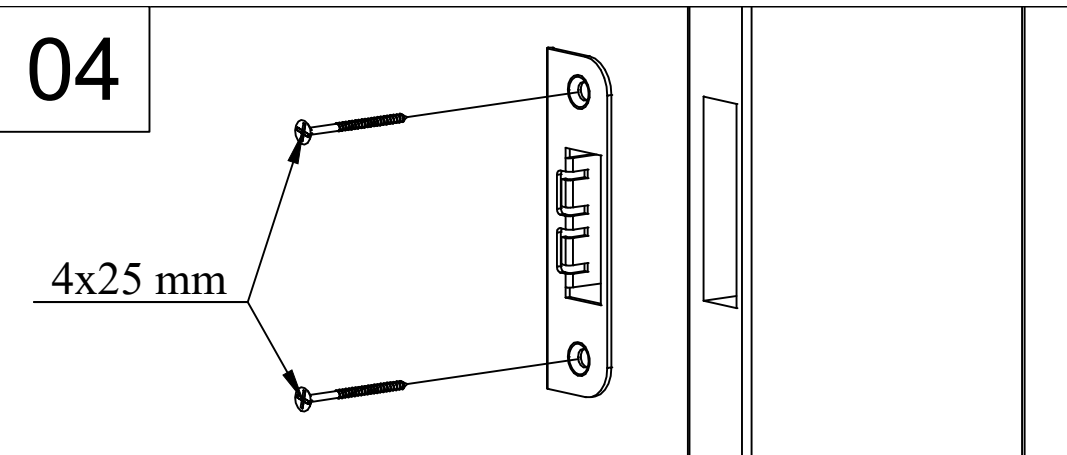




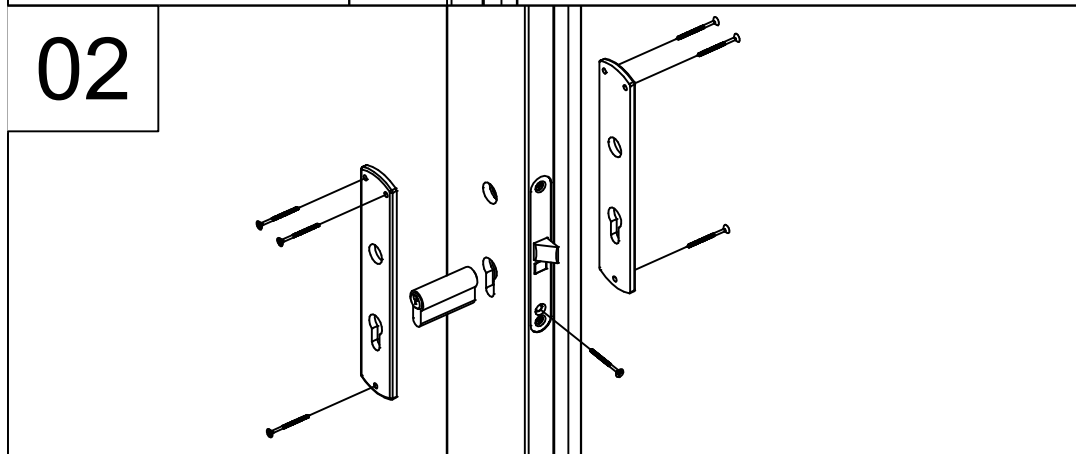
01



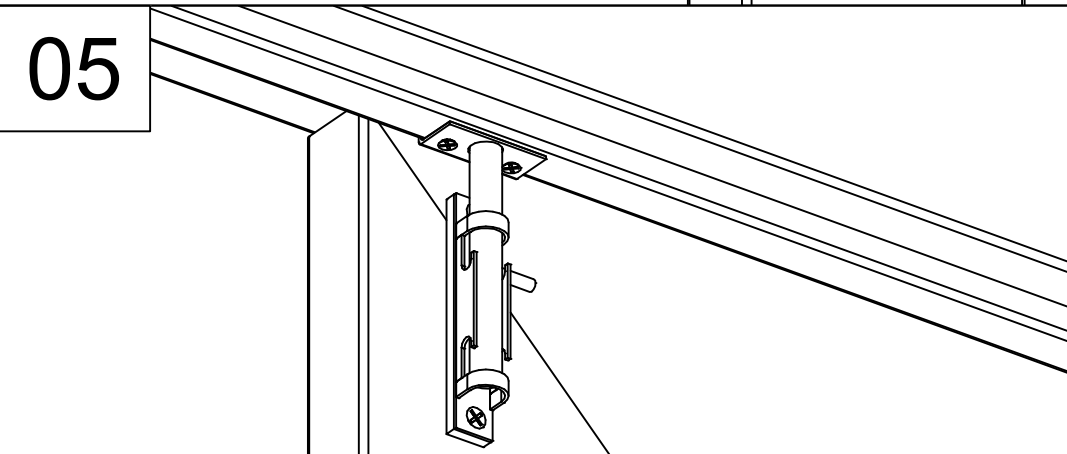
04



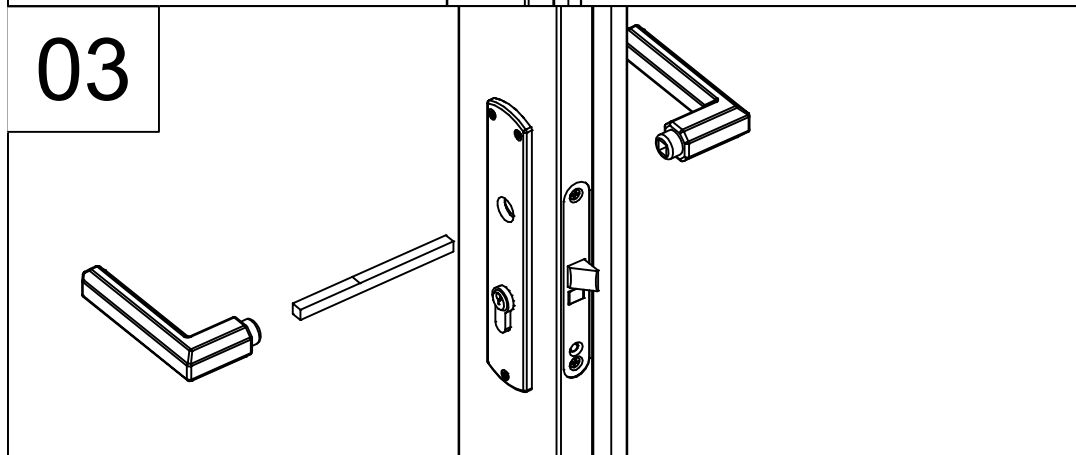
02



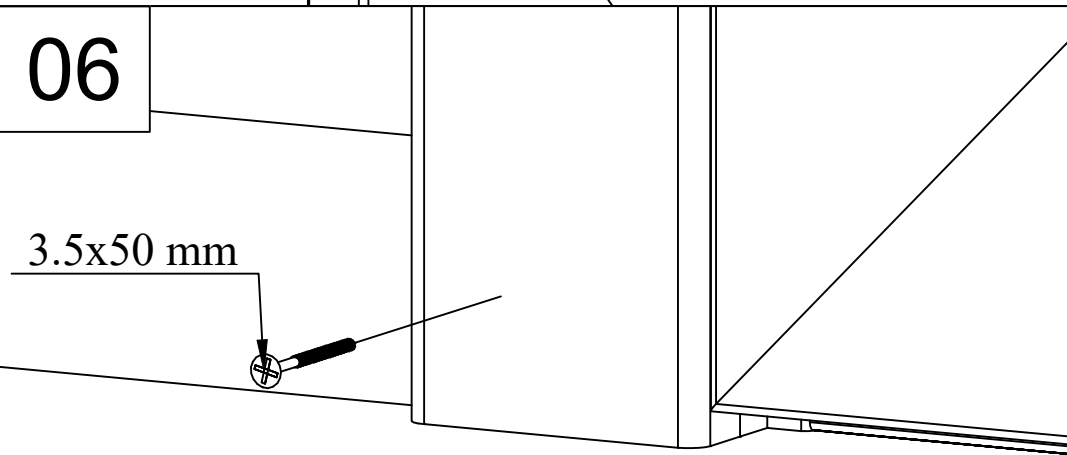
05

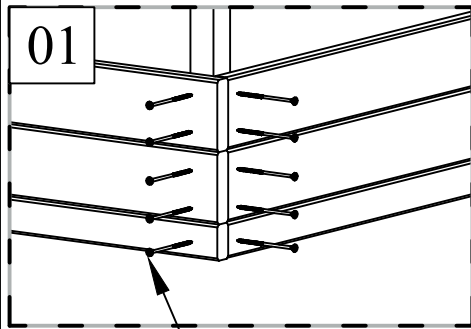


03

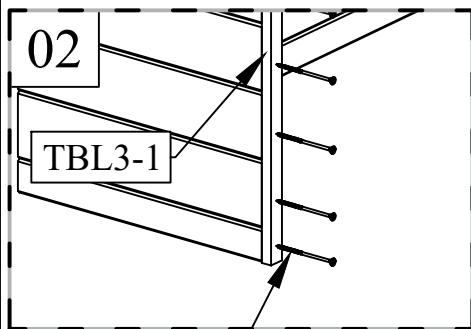
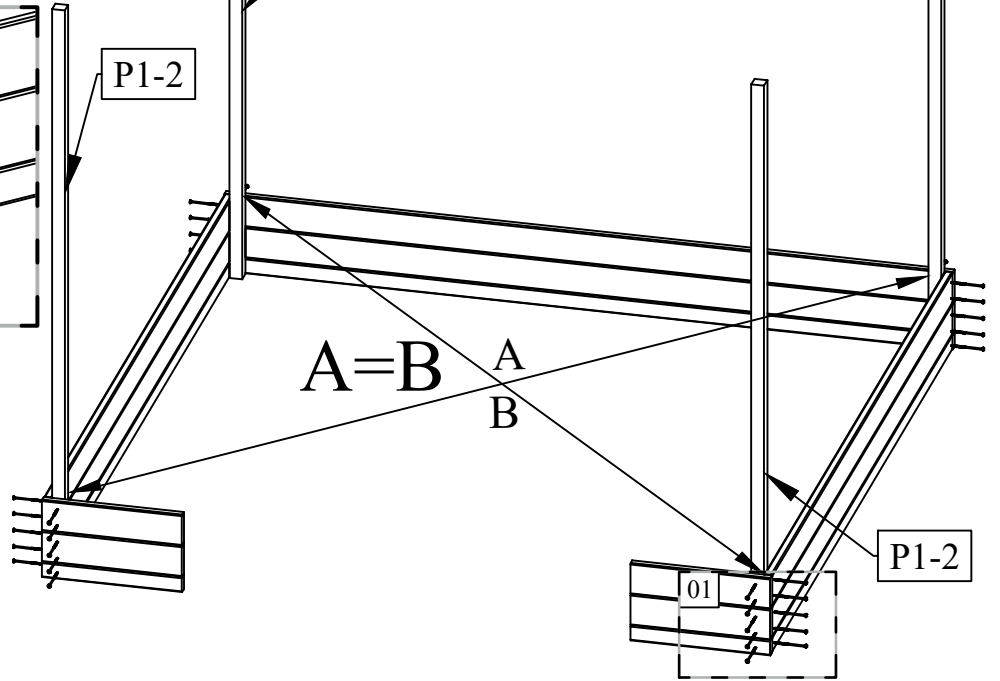


06

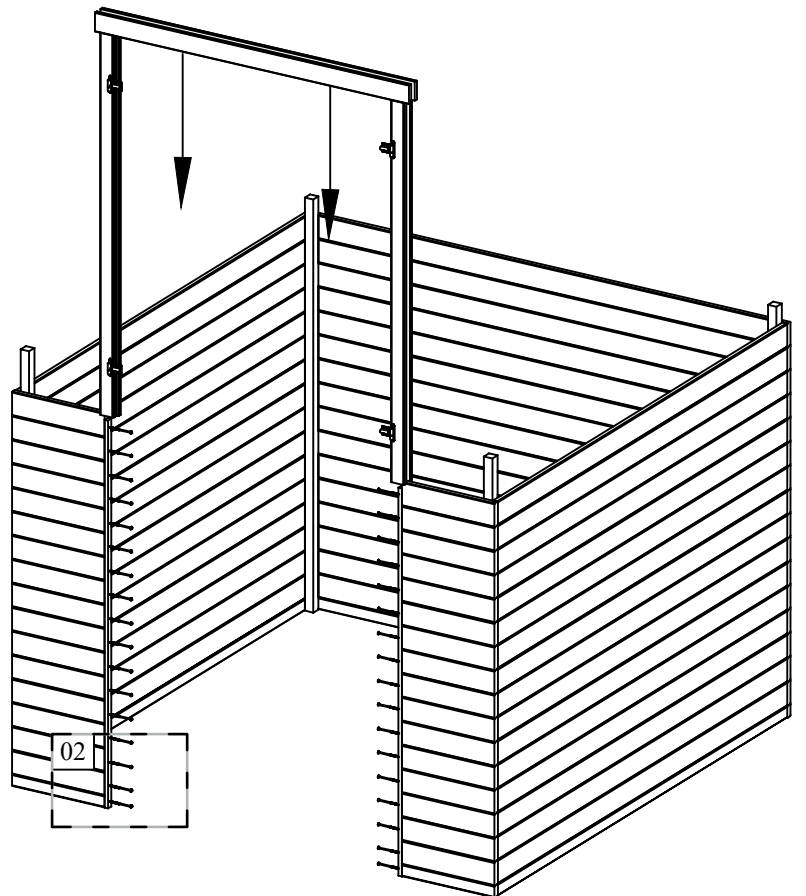


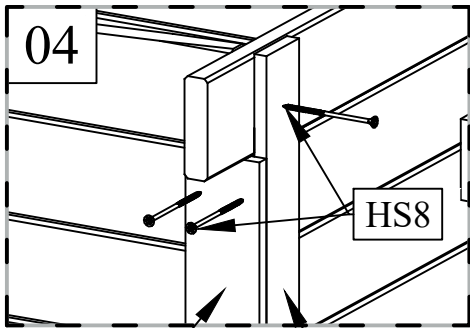
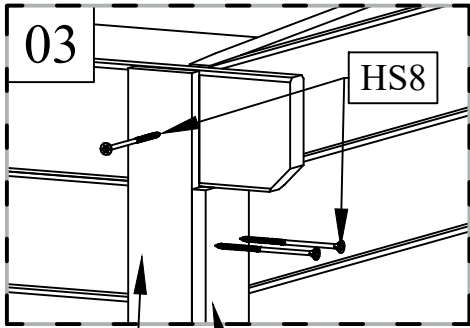


HS13



HS12

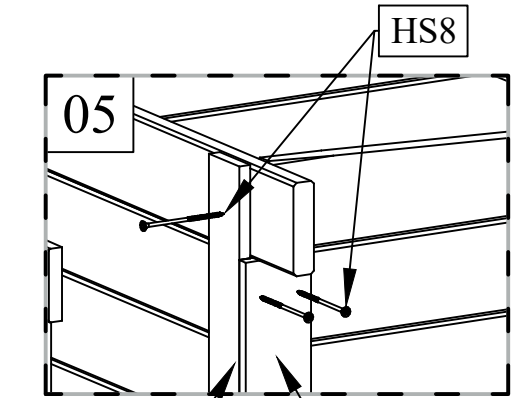
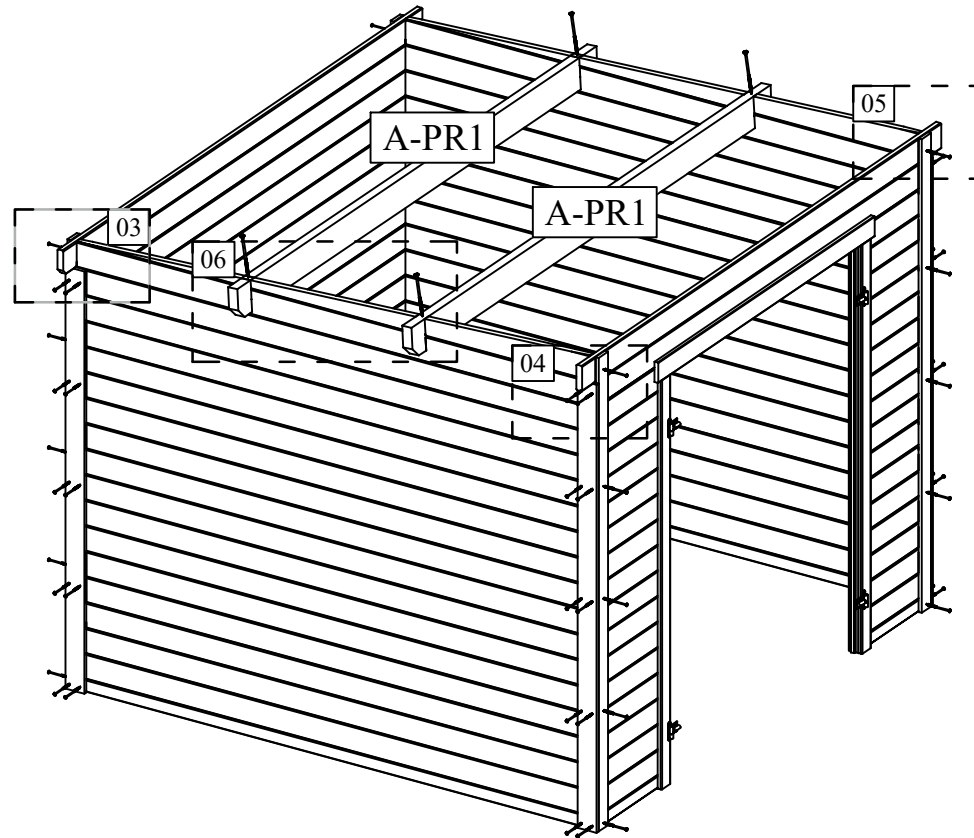




TBE6-2

TBE6-3

29.06.2023



TBE6-3

TBE6-2

