

Originele montagehandleiding
Lees deze handleiding zorgvuldig door voordat je dit product in gebruik neemt.

Notice de montage original
Lire attentivement cette notice avant d'utiliser le produit.

AMELAND

Tuinbank

Banc de jardin

Belangrijk



Voordat je dit meubel in gebruik neemt, moet je de onderstaande veiligheidsvoorschriften en instructies aandachtig doorlezen om het meubel op de juiste wijze te kunnen gebruiken.

Bewaar deze montagehandleiding zorgvuldig. De verkoper is niet aansprakelijk voor lichamelijke of materiële schade die te wijten is aan het niet naleven van deze montagehandleiding.

Veiligheids- / montageinstructie

1. Dit meubel is geschikt voor regulier particulier gebruik. Het is niet geschikt voor industrieel of commercieel gebruik.
2. Pak het meubel uit en controleer of deze compleet en onbeschadigd is.
3. Houd rekening met het milieu bij het weggooien van restmaterialen.
4. Controleer vooraf of alle onderdelen van de onderdelenlijst aanwezig zijn.
5. Breng je bouwmarkt direct op de hoogte wanneer het meubel incompleet, beschadigd of foutief is.
6. Verzamel voorafgaand aan de montage alle benodigde gereedschappen.
7. Maak gebruik van een geschikte ondergrond, om beschadigingen aan het meubel of je vloer te voorkomen.

8. Houd kleine onderdelen buiten bereik van kinderen.
9. Ga niet op (onderdelen van) het meubel staan tijdens gebruik of montage.
10. Monteer alle onderdelen zoals weergegeven.
11. Draai per element eerst al het bevestigingsmateriaal los in. Zo zorg je ervoor dat al het bevestigingsmateriaal kan worden geplaatst. Draai daarna pas al het bevestigingsmateriaal volledig aan. Draai het bevestigingsmateriaal handvast! Niet forceren of doordraaien!
12. Nooit op het meubel klimmen
13. WAARSCHUWING: dit meubel is geen speelgoed! Zonder toezicht niet geschikt voor kinderen jonger dan 3 jaar.
14. Plaats het meubel altijd op een stabiele en vlakke ondergrond.
15. Plaats meubels niet voor of in directe nabijheid van barbecues, terrasverwarmers, vuurkorven of andere warmtebronnen.
16. Draag werkhandschoenen tijdens de montage.

Onderhoud

1. Controleer regelmatig of al het bevestigingsmateriaal nog goed vast zit om de stevigheid van het meubel te garanderen.
2. Voor de onderhoudsinstructie verwijzen wij je naar de hangtag, bijgeleverd bij dit product.

Garantie

1. Op dit product wordt een garantie verleend van 2 jaar.
2. Beschadigingen als gevolg van ondeskundig gebruik, aanpassingen door derden, of het niet opvolgen van de montagehandleiding zijn van iedere garantie uitgesloten.
3. De bouwmarkt kan niet verantwoordelijk gehouden worden voor eventuele kosten bij het foutief installeren van het meubel of voor beschadigingen die ontstaan tijdens installatie.
4. Schade aan het product als gevolg van inslag van scherpe voorwerpen is tevens uitgesloten van de garantie.
5. Zonder originele kassabon kun je geen aanspraak maken op garantie.
6. Intergamma B.V. is niet aansprakelijk voor schade en/of letsel welk het gevolg is van ondeskundig gebruik van dit product.

Specificaties

| | | |
|--|--------|----------|
| Art nr.: | 244367 | Zwart |
| Gewicht: | | 12,6 kg |
| Maximaal draagvermogen bij gelijkmatige verdeling: | | 220,0 kg |
| Materiaal: | | Staal |

Important



Avant d'utiliser ce meuble, lire attentivement les consignes de sécurité et instructions qui suivent afin de pouvoir l'employer correctement.

Conserver soigneusement ce notice de montage. Le vendeur décline toute responsabilité en cas de blessures ou dégâts matériels consécutifs au non-respect des consignes d'utilisation, stipulées dans ce notice de montage.

Consignes de sécurité / montage

1. Ce produit est conçu pour un usage régulière domestique. Il ne convient pas pour un usage industriel ou professionnel.
2. Déballer l'article et vérifiez s'il est complet et en bon état.
3. Respectez l'environnement : les emballages et résidus des matériaux peuvent faire l'objet d'une consigne de tri.
4. Contrôlez si vous disposez de toutes les pièces marquées sur la liste.
5. Avertissez immédiatement votre magasin si le produit est incomplet, endommagé ou erroné.
6. Préparez tous les outils dont vous aurez besoin pour le montage.
7. Faites le montage sur un support adapté afin d'éviter tout dommage éventuel.
8. Gardez tous les petites éléments hors de portée des enfants.

9. Ne marchez jamais sur le meuble ou les parties du meuble durant l'assemblage et après.
10. Le produit doit être installé selon les instructions.
11. Vissez d'abord toutes les matériel de fixation de chaque élément sans serrer, pour vous assurer que toutes sont bien à leur place. Serrez ensuite toutes les matériel de fixation complètement, à la main! Ne forcez pas et ne vissez pas trop loin!
12. Ne grimpez jamais sur le meuble.
13. ATTENTION: ce meuble n'est pas un jouet! Sans surveillance ne convient pas pour les enfants de moins de 3 ans.
14. Toujours poser le meuble e sur un support plan et stable.
15. Ne placez pas de meubles devant ou à proximité immédiate de barbecues, chauffages terrasse, braseros ou autres sources de chaleur.
16. Il est recommandé de porter des gants de travail pendant le montage.

Entretien

1. Vérifiez régulièrement matériel de fixation afin de vous assurer qu'elle est bien solide et stable.
2. Voir les instructions d'entretien sur le label attaché au produit.

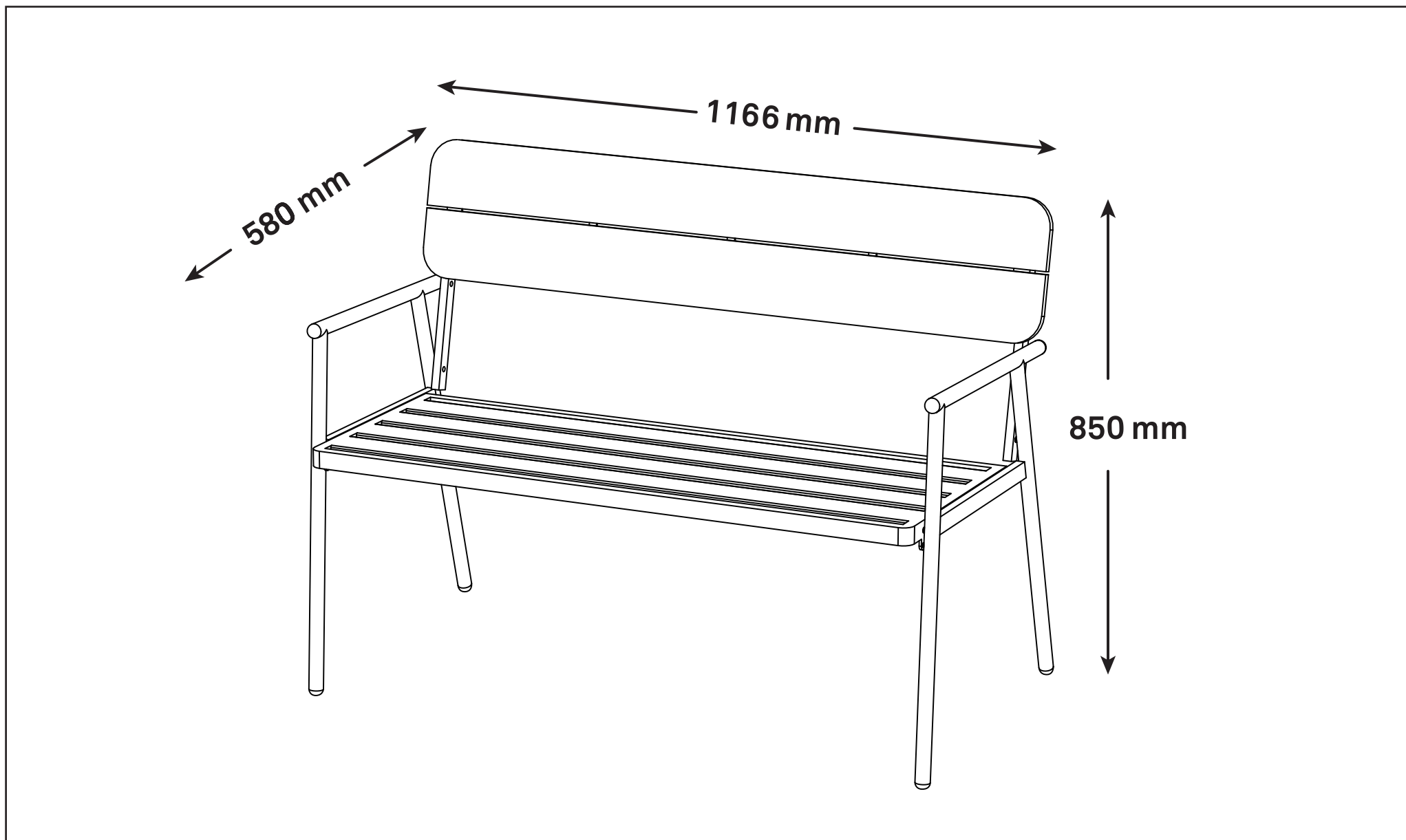
Garantie

1. Ce produit est garanti deux ans.
2. Les dommages causés par un usage inapproprié, par des modifications par des tiers ou par le non-respect du mode d'emploi ne sont pas couverts par la garantie.
3. Le magasin décline toute responsabilité pour les éventuels frais liés aux dégâts ou erreurs lors de l'installation du produit.
4. Le dommage du meuble dû au choc d'objets tranchants est également exclu de la garantie.
5. Le ticket de caisse original est nécessaire pour tout appel en garantie.
6. Intergamma B.V. décline toute responsabilité en cas de dommage provoqué par un usage ou un raccordement impropres.

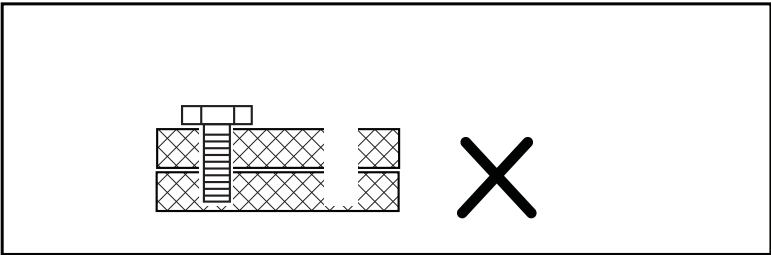
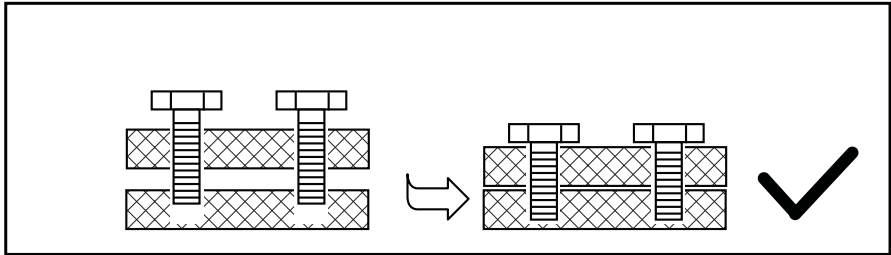
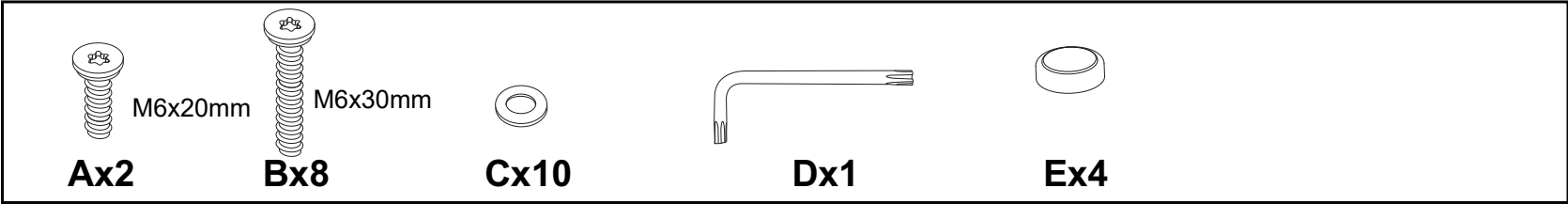
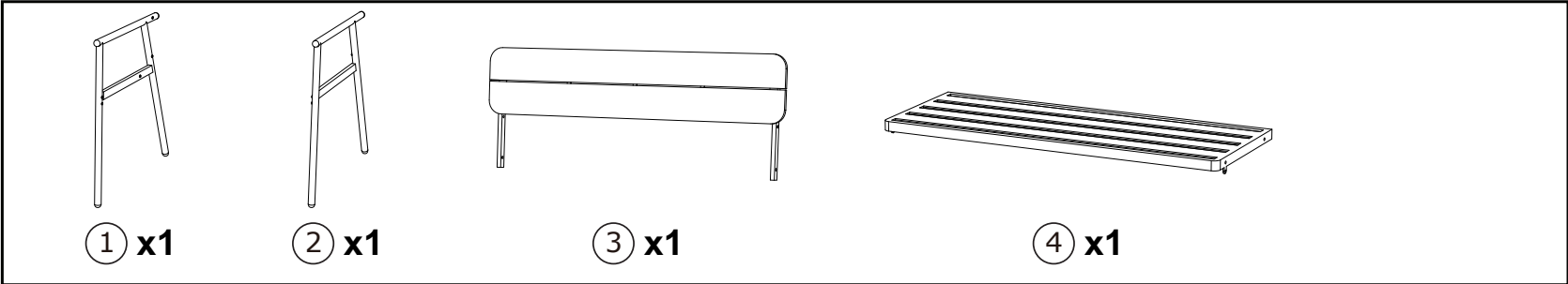
Caractéristiques

| | | |
|---|--------|----------|
| Art nr. : | 244367 | Noir |
| Poids : | | 12,6 kg |
| Charge maximale autorisée avec répartition uniforme : | | 220,0 kg |
| Materiaux : | Acier | |

Afmetingen / Dimensions



Montage



Montage

