

EN	DE	FR	NL
MARTEN STOP CAR KIT 12V/DC	MARDER STOP KFZ 12 V/DC	STOP MARTRES VEHICULE 12V/DC	ULTRASONNE KNAAGDIERVERDRIJVER BINNEN 12V/DC
Before installing this equipment, carefully read all the instructions and information set out in this manual. Retain the manual for future reference.	Lesen Sie vor der Verwendung dieses Produkts die in diesem Handbuch enthaltenen Anleitungen bezüglich der Benutzung und der zu treffenden Vorsichtsmaßnahmen. Bewahren Sie das Handbuch zur späteren Verwendung gut auf.	Avant d'installer cet équipement, lisez attentivement toutes les instructions et informations énoncées dans ce manuel. Conservez ce manuel pour future référence.	Voordat u dit product gebruikt, lees de instructies in deze handleiding met betrekking tot het gebruik en de voorzorgsmaatregelen moeten deze in acht worden genomen. Bewaar de gebruiksaanwijzing voor later gebruik.
POWERFUL ULTRASOUND AND HIGH-VOLTAGE ELECTRIC SHOCKS REPEL MARTENS FROM YOUR MOTOR.	STARKER ULTRASCHALL UND ELEKTROSCHOCKS HALTEN MARDER ZUVERLÄSSIG VON IHREM FAHRZEUG FERN.	DES ULTRASONS PUISSANTS ET DES DÉCHARGES ÉLECTRIQUES A HAUTE TENSION ÉLOIGNENT LES RONGEURS DE VOTRE MOTEUR.	STERK ULTRAGELUID EN ELEKTROSCHOKKEN HOUDEN DE MARDER OP AFSTAND VAN UW AUTO.
PRECAUTIONS & IMPORTANT INFORMATION	WARNHINWEISE	PRÉCAUTIONS ET INFORMATIONS IMPORTANTES	WAARSCHUWINGEN
<ul style="list-style-type: none"> The high-voltage electric shock delivered by the 8 metal plates will not harm humans or animals as the amperage is very low (<2 mA). It could, however, trigger an unfortunate reaction in someone of a nervous disposition. This system should be handled only by persons with relevant technical knowledge of and appropriate experience in working with high voltage electrical equipment. This appliance is not intended for use by persons (including children) with reduced physical, sensory or mental capabilities, or lack of experience and knowledge, unless they have been given supervision or instruction concerning use of the appliance by a person responsible for their safety. Use the master ON/ OFF button to turn the system off whenever you work in the engine compartment. Do not try to open the control box, or try to access its interior. Do not try to operate the equipment if it fails to function properly, or exhibits damage of any sort. Especially if the connecting cables are damaged, the device must be removed immediately to avoid short circuit and fire in the engine compartment. If you wash the engine compartment, first turn the system off and cover the control box to prevent it from getting wet. The Ultrasound of the system will not affect any electronic equipment, including pacemakers, garage door openers, remote control pads and such like. Never use a fuse rating other than 1 A 	<ul style="list-style-type: none"> Der Stromschlag des Marder Stops schadet Menschen und Tieren nicht, da die Stromstärke sehr gering ist (<2 mA). Bei besonders empfindlichen Personen könnte der Schreck allerdings eine unglückliche Bewegung auslösen. Dieses Gerät sollte nur von Personen mit technischem Wissen und der entsprechenden Erfahrung im Umgang mit elektrischen Hochspannungsanlagen behandelt werden. Dieses Gerät ist nicht dafür bestimmt, durch Kinder und Personen mit eingeschränkten physischen, sensorischen oder geistigen Fähigkeiten oder mangelnder Erfahrung und Wissen, genutzt zu werden, wenn nicht eine angemessene Aufsicht oder ausführliche Anleitung zur Benutzung des Geräts durch eine für ihre Sicherheit zuständige Person gegeben wird. Verwenden Sie den Hauptschalter, um das System auszuschalten, wenn Sie im Motorraum arbeiten. Versuchen Sie nicht, das Kontrollkästchen zu öffnen, oder versuchen Sie nicht, in das Innere zu gelangen. Versuchen Sie nicht, das Gerät zu betreiben, wenn es nicht ordnungsgemäß funktioniert oder Schäden jeglicher Art aufweist. Insbesondere bei Beschädigung der Anschlusskabel muss das Gerät sofort entfernt werden, um Kurzschluss und Brand im Motorraum zu vermeiden. Wenn Sie den Motorraum waschen, schalten Sie das System aus und decken Sie das Steuergerät ab, um es vor Nässe zu schützen. Der Ultraschall des Systems beeinflusst elektronische Geräte, einschließlich Herzschrittmacher, Garagentoröffner, Fernbedienungen und dergleichen nicht. Verwenden Sie niemals einen anderen Sicherungswert als 1 A 	<ul style="list-style-type: none"> La décharge électrique à haute tension délivrée par les 8 plaques métalliques ne fera du mal ni à l'homme ni aux animaux parce que l'intensité est très faible (<2 mA). Elle pourrait toutefois déclencher une réaction malheureuse chez une personne d'un tempérament nerveux. Ce système ne doit être manipulé que par des personnes ayant des connaissances techniques pertinentes et une expérience de travail appropriée avec les équipements électriques sous haute tension. Cet appareil n'est pas conçu pour être utilisé par des personnes (y compris des enfants) à capacités physiques, sensorielles ou intellectuelles réduites ou sans expérience et connaissances, à moins qu'elles soient sous surveillance ou bien qu'elles aient été informées quant à l'utilisation de l'appareil de manière sûre, par une personne responsable de leur sécurité. Utilisez le bouton de MARCHE/ARRÊT principal pour éteindre le système lorsque vous travaillez dans le compartiment moteur. N'essayez pas d'ouvrir le boîtier de commande, ou de tenter d'accéder à sa partie intérieure. N'essayez pas de faire fonctionner l'équipement si celui-ci ne fonctionne pas correctement, ou présente des dommages de toute sorte. En cas de dégradation des câbles de connection connection, démonter immédiatement le système pour éviter les court circuits Si vous lavez le compartiment moteur, éteignez d'abord le système et couvrez la boîte de contrôle pour empêcher qu'elle ne se mouille. Les ultrasons du système n'affecteront pas les équipements électroniques, y compris les stimulateurs cardiaques, les portes de garage, les blocs de télécommande et autres appareils similaires. N'utilisez jamais un fusible autre que 1 A 	<ul style="list-style-type: none"> De stroomstoot voor de Marder Stop is niet schadelijk voor mens en dier, omdat de stroomsterkte zeer gering is (<2 mA). Bij bijzondere gevoelige personen kan de schok een ongelukkige beweging oproepen. Deze apparatuur mag alleen worden behandeld door personen met een technische kennis en relevante ervaring in het omgaan met een hoog voltage elektrische apparatuur. Dit apparaat is niet bedoeld om te worden gebruikt door kinderen of personen met verminderde lichamelijke, zintuiglijke of geestelijke vermogens of gebrek aan ervaring en kennis. tenzij zij onder toezicht staan of worden geïnstrueerd door een persoon die verantwoordelijk is over hun veiligheid. Gebruik de schakelaar om het systeem uit te schakelen bij het werken in de motortuimte. Probeer niet de schakelkast te openen, of in het interieur te kijken. Probeer niet het apparaat te bedienen als het niet goed werkt of schade heeft in welke aard dan ook. In het bijzonder bij beschadiging van de aansluitkabel moet het apparaat direct verwijderd worden, om kortsluiting en brand in de motorruimte te vermijden. Als u de motorruimte reinigt, schakelt u het uit en dek het apparaat af om voor nattigheid te beschermen. Het ultrasone systeem heeft geen invloed op andere elektrische apparaten zoals pacemakers, garagedeuropeners afstandbedieningen ect. Gebruik nooit een andere zekering dan 1 A
CONTENTS	LIEFERUMFANG	CONTENTS	LEVERINGSOMVANG
<p>(See diagram A.)</p> <ul style="list-style-type: none"> 1 control box with built-in loudspeaker and master ON/ OFF button 105 x 64 x 42 mm 1 red cable 2.4 mm x 1 m with in-line 1 A Kfz mini fuse for positive 12 V/DC 1 black cable 2.4 mm x 1 m for negative 12 V/DC 1 white cable 4.0 mm x 4 m for high voltage plates 8 stainless steel high-voltage plates 62 x 42 mm 8 black plastic mounting blocks for high-voltage plates 37 x 37 x 17 mm 10 screws 11 x 2 mm (8 + 2 spares) 30 cable ties 4.5 x 200 mm 9 small self-adhesive warning labels 1 big self-adhesive warning label 1 self-adhesive nameplate 	<p>(Siehe Abbildung A.)</p> <ul style="list-style-type: none"> 1 Steuergerät mit eingebautem Lautsprecher und EIN / AUS-Schalter (105 x 64 x 42 mm) 1 rotes Kabel 2,4 mm x 1 m mit Sicherung 1 A Kfz mini für positive 12 V/DC 1 schwarzes Kabel 2,4 mm x 1 m für negative 12 V/DC 1 weißes Kabel 4,0 mm x 4 m für die Hochspannungsplatten 8 Edelstahl Hochspannungs-Platten 62 x 42 mm 8 schwarze Kunststoff Befestigungsböcke für Hochspannungs-Platten 37 x 37 x 17 mm 10 Schrauben 11 x 2 mm (8 + 2 Ersatzteile) 30 Kabelbinder 4,5 x 200 mm 9 kleine selbstklebende Warnschilder 1 großes selbstklebendes Warnschild 1 selbstklebendes Typenschild 	<p>(Voir le diagramme A.)</p> <ul style="list-style-type: none"> 1 boîtier de commande avec haut-parleur intégré et bouton principal de MARCHE/ARRÊT 105 x 64 x 42 mm 1 câble rouge de 2,4 mm x 1 m avec fusible de 1 A Kfz mini pour la borne positive de 12 V/DC 1 câble noir de 2,4 mm x 1 m pour la borne négative de 12 V/DC 1 câble blanc de 4,0 mm x 4 m pour les plaques sous haute tension 8 plaques en acier inoxydable sous haute tension de 62 x 42 mm 8 blocs de fixation en plastique noir pour les plaques sous haute tension de 37 x 37 x 17 mm 10 vis de 11 x 2 mm (8 + 2 de rechange) 30 attaches de câbles de 4,5 x 200 mm 9 petites étiquettes autocollantes d'avertissement 1 grande étiquette d'avertissement auto-adhésive 1 plaque signalétique auto-adhésive 	<p>(Zie afbeelding A.)</p> <ul style="list-style-type: none"> 1 control unit met ingebouwde luidspreker en aan / uit schakelaar 105 x 64 x 42 mm 1 rode draad 2,4 mm x 1 m met 1 A Kfz mini zekering (voor positieve 12V / DC) 1 zwarte draad 2,4 mm x 1 m (voor negatieve 12 V / DC) 1 witte kabel 4,0 mm x 4 m (voor de hoge spanning platen) 8 roestvrijstalen hoogspanning plaatjes 62 x 42 mm 8 zwarte kunststof montage blokken (voor hoogspannings platen) 37 x 37 x 17 mm 10 schroeven 11 x 2 mm (8 + 2 reserve) kabelbinder 30 4.5 x 200 mm 9 kleine zelfklevende waarschuwingstekens 1 grote zelfklevende waarschuwinglabel 1 grote zelfklevende waarschuwinglabel en 1 zelfklevende typeschild.

EN	DE	FR	NL
<p>HOW THE SYSTEM WORKS</p> <p>When installed in a vehicle's engine compartment this system will drive martens away from the vehicle using a combination of aggressive Ultrasound and high-voltage Electric Shocks.</p> <p>ULTRASOUND</p> <p>Built into the control box is a loudspeaker that sends out a pulsating stream of ultrasound, continually modulating its frequency across the range 23 to 27 kHz. Martens can hear this ultrasound and while it does them no harm it does inflict intense acoustic distress causing them to rapidly flee the area. Humans cannot hear sound frequencies above 20kHz and so are not affected by the ultrasound in any way. The ultrasound is emitted every 5 seconds for a duration of 0.6 seconds.</p> <p>Note that the ultrasound emitted by the control box's loudspeaker does not pass through solid materials like metal, plastics, synthetics and rubber: it just bounces off them back into the engine compartment meaning that pets and animals on the outside of the compartment are shielded from the ultrasound and are not troubled by it.</p> <p>Similarly, electronic equipment, like pacemakers, garage door openers and remote control pads are screened from the ultrasound and are not affected.</p> <p>ELECTRIC SHOCKS</p> <p>Eight stainless steel plates, attached to those components in the engine compartment that are likely to be attacked (pipes, hoses, tubes, electric leads and cables), are charged to 300 volts by the control box. When a marten touches one of the plates it suffers a high-voltage electric shock (Current <2 mA) sufficiently strong to drive it away but not so strong as to harm it.</p> <p>BATTERY PROTECTION</p> <p>The system uses less than 13 mA of electric current and so can be left switched on for long periods of time without running the battery down significantly. If it should happen that the battery voltage falls to 11,8 V, the system automatically shuts down to prevent the battery from discharging further, so that even when the vehicle is parked for a long time the battery will still have ample charge to start the engine. When switched off, the standby power consumption is less than 0,1 mA.</p> <p>Although this system combining ultrasound with electric shocks is the most successful marten-repeller ever, there is no guarantee that it will ward off 100% of all attacks.</p>	<p>SO FUNKTIONIERT IHR PRODUKT</p> <p>Nach dem Einbau in den Motorraum wird dieses Gerät Marder durch eine Kombination von aggressivem Ultraschall und Hochspannungs-Elektroschocks vom Fahrzeug vertreiben.</p> <p>ULTRASCHALL</p> <p>Über den Speziallautsprecher im Steuergerät wird Ultraschall mit ständig wechselnder Frequenz 23 bis 27 kHz abgegeben. Dadurch wird ein Gewöhnungseffekt vermieden. Marder können diesen Ultraschall hören. Er schadet ihnen zwar nicht, ist für sie aber sehr unangenehm und schlägt sie schnell in die Flucht. Menschen können Ultraschall nicht hören und werden durch diesen in keiner Weise beeinträchtigt. Der Ultraschall wird alle 5 Sekunden für 0,6 Sekunden Dauer emittiert.</p> <p>Beachten Sie, dass der durch den Lautsprecher ausgesendete Ultraschall feste Materialien wie Metall, Kunststoff, Kunststoffe und Gummi nicht durchdringt, sondern nur reflektiert wird. Daher werden Haustiere, die sich ja außerhalb des Motorraums befinden, nicht beeinträchtigt.</p> <p>Elektronische Geräte wie Herzschrittmacher, Garagentoröffner und Fernbedienungen werden vom Ultraschall ebenfalls nicht beeinflusst.</p> <p>ELEKTROSCHOCK</p> <p>Im Motorraum werden acht Edelstahl-Platten an den Stellen, die durch Marderverbiss gefährdet sind (Rohrleitungen, Schläuche, Rohre, elektrische Leitungen und Kabel), angebracht. Diese werden vom Steuergerät mit 300 Volt geladen. Wenn ein Marder eine der Platten berührt, erfährt er einen schmerzhaften, aber unschädlichen Elektroschock (Strom <2 mA).</p> <p>BATTERIESCHUTZ</p> <p>Das Gerät verbraucht weniger als 13 mA Strom und kann lange Zeit eingeschaltet bleiben, ohne die Fahrzeugbatterie wesentlich zu entladen. Sollte die Batteriespannung unter 11,8 V sinken, schaltet sich das Gerät automatisch ab, um ein weiteres Entladen der Batterie zu verhindern, so dass, selbst wenn das Fahrzeug für längere Zeit steht, die Batterie noch ausreichend Ladung hat, um den Motor zu starten. In abgeschaltetem Zustand beträgt der Standby-Stromverbrauch unter 0,1 mA.</p> <p>Die Kombination von Ultraschall mit Elektroschocks stellt die zuverlässigste und wirksamste Marderabwehr dar, dennoch gibt es keine Gewähr auf 100% Vertreibungserfolg.</p>	<p>MODE D'EMPLOI DU PRODUIT</p> <p>Installé dans le compartiment moteur d'un véhicule, ce système éloignera les rongeurs du véhicule en utilisant une combinaison d'ultrasons agressifs et de décharges électriques à haute tension.</p> <p>LES ULTRASONS</p> <p>Un haut-parleur intégré au boîtier de commande émet des pulsations d'ultrasons en série, dont la fréquence est constamment modulée entre 23 et 27 kHz. Les rongeurs peuvent entendre ces ultrasons qui, bien que ne leur présentant aucun danger, leur infligent une détresse acoustique intense les obligeant à fuir rapidement la zone. Les humains ne peuvent pas entendre les fréquences sonores supérieures à 20 kHz et ne sont donc affectés en aucune manière par les ultrasons. Les ultrasons sont émis toutes les 5 secondes pour une durée de 0,6 secondes. Notez que les ultrasons émis par le haut-parleur du boîtier de commande ne passent pas au travers de matériaux solides comme le métal, les matières plastiques ou synthétiques et le caoutchouc : ils y sont réfléchis et retournent dans le compartiment moteur, ce qui signifie que les animaux domestiques et les animaux hors du compartiment sont protégés des ultrasons et ceux-ci ne les dérangent pas. Les équipements électroniques, comme les stimulateurs cardiaques, les dispositifs d'ouverture de portes de garage et les télécommandes ne sont pas affectés.</p> <p>DÉCHARGES ÉLECTRIQUES</p> <p>Huit plaques d'acier inoxydable, fixé aux composants du compartiment moteur susceptibles d'être attaqués (conduites, tubes, tuyaux, fils et câbles électriques), sont mises à une tension de 300 volts par le boîtier de commande. Lorsqu'un rongeur touche l'une des plaques, il reçoit une décharge électrique à haute tension (courant < 2mA) suffisamment forte pour le chasser sans lui faire de mal.</p> <p>PROTECTION DE LA BATTERIE</p> <p>Le système utilise moins de 13mA de courant électrique et peut donc être laissé allumé pendant de longues périodes de temps sans vider la batterie de manière significative. Au cas où la tension de la batterie chuterait à 11,8 V, le système s' éteindrait automatiquement pour empêcher que la batterie ne se décharge davantage, de sorte que, même si le véhicule est stationné pour une longue période, la batterie restera encore suffisamment chargée pour démarrer le moteur. Lorsqu'il est éteint, la consommation d'énergie de veille est inférieure à 0,1 mA. Bien que ce système combinant ultrasons et décharges électriques soit le dispositif anti-rongeurs le plus réussi jusqu'à présent, rien ne garantit qu'il sera en mesure de conjurer 100 % de toutes les attaques.</p>	<p>HOE WERKT UW PRODUCT</p> <p>Na de installatie in het motorcompartiment van dit apparaat wordt de marter door een combinatie van agressieve ultrageluid en high-voltage elektrische schokken van het voertuig verdreven.</p> <p>ULTRASOUND</p> <p>Over de speciale luidspreker in de controller wordt echografie uitgezonden met een voortdurend veranderende frequentie 23 tot 27 kHz. Aldus wordt een gewennings effect vermeden. Marters kunnen de echo horen. Het is niet schadelijk voor hen, maar erg ongemakkelijk en zullen snel op de vlucht slaan. Mensen kunnen de echografie niet horen en worden op geen enkele manier hierdoor beïnvloed . De ultrasound wordt elke 5 sec. gedurende 0,6 herhaalt.</p> <p>Let op dat het ultrasonone geluid dat door de luidspreker komt niet zal doordringen via materialen zoals metaal, kunststof en rubber maar wordt gereflecteerd. Daarom kunnen huisdieren die buiten de motorruimte zijn dit niet horen.</p> <p>Elektronische apparaten, zoals pacemakers, garagedeuropeaners en afstandsbedieningen worden ook niet beïnvloed door echografie.</p> <p>ELEKTRISCHE SCHOK</p> <p>In de motorruimte, worden acht roestvrijstalen plaatjes die marterbeet gevoelig zijn (buizen, slangen, buizen, elektrische draden en kabels) bevestigd. Deze worden geladen door de besturingseenheid 300 volt. Als een marter één van de platen raakt, ervaart hij een pijnlijke maar onschadelijke elektrische schok (Strom <2 mA).</p> <p>ACCU BESCHERMING</p> <p>Het apparaat verbruikt minder dan 13 mA en kan ingeschakeld blijven voor een lange tijd zonder noemenswaardig ontladen van de accu van het voertuig. Als de accuspanning onder 11,8 V komt zal het apparaat automatisch uitgeschakeld om verdere ontlading van de accu te voorkomen, zodat, zelfs als het voertuig stilstaat voor langere tijd, de accu nog voldoende lading heeft om de motor te starten , Als het toestel uitgeschakeld is gebruikt het nog 0,1 mA in stand-by stand.</p> <p>De combinatie van ultrageluid met elektrische schokken is de meest betrouwbare en effectieve Marter verdediging, maar het is geen 100% garantie.</p>
<p>NOTES ON CONNECTING LEADS TO THE CAR BATTERY</p> <p>During installation you will need to connect permanently the black and red leads to the terminal posts of the vehicle's battery.</p> <p>A car's existing battery leads are usually connected to the terminal posts using one of these methods:</p> <p>i) clamps that fit round the terminal posts and are tightened with bolts, or ii) cups that fit over the terminal posts and are secured with screws into the tops of the posts, or iii) flat cable connectors that are bolted to flat battery posts.</p> <p>For these three types form appropriately-sized loops in the ends of the black and red leads and connect them to the terminals using the bolts or screws that secure the existing battery leads.</p> <p>If your battery connections are different, you will have to devise a safe and secure method of connection yourself.</p>	<p>HINWEISE ZU DEN ANSCHLUSSKABELN AN DIE AUTOBATTERIE</p> <p>Zur Installation müssen Sie das rote und schwarze Kabel dauerhaft mit den Polen der Fahrzeugbatterie verbinden.</p> <p>Die Autobatterie ist in der Regel mit einer der folgenden Methoden angeschlossen:</p> <p>i) Klammern, die um die Pole montiert und mit Schrauben festgezogen werden, oder ii) "Kappen", die über die Polklammern passen und mit Schrauben von oben auf die Pole gepresst werden, oder iii) flache Kabelverbinder, die an flachen Polen verschraubt sind .</p> <p>Für diese drei Fälle können Sie das schwarze und rote Kabel mit den Kabelaugen am Ende direkt und den vorhandenen Polklammerschrauben befestigen.</p> <p>Wenn in Ihrem Fahrzeug andere als die oben beschriebenen Batteriekontakte vorhanden sind, müssen Sie eine andere sichere Anschlussmethode finden.</p>	<p>NOTES SUR LE RACCORDEMENT DES FILS SUR LA BATTERIE DE VOITURE</p> <p>Lors de l'installation, vous aurez besoin de brancher de façon permanente les câbles noirs et rouges aux bornes de la batterie du véhicule.</p> <p>Les câbles existants de la batterie d'une voiture sont généralement branchés aux bornes en utilisant une de ces méthodes:</p> <p>i) des pinces qui s'adaptent au contour des bornes et sont serrées avec des boulons, ou ii) des cosses qui s'adaptent sur les bornes et sont fixées avec des vis sur le dessus, ou iii) des connecteurs de câbles plats qui sont boulonnés sur des bornes de batterie plates.</p> <p>Pour ces trois méthodes ,formez des boucles de taille appropriée aux extrémités des fils noirs et rouges et branchez-les aux bornes à l'aide de boulons ou de vis qui fixent les câbles de batterie en place.</p> <p>Si vos branchements de batterie sont différents, vous devrez mettre au point vous-même une méthode de branchement sûre et sécurisée .</p>	<p>INSTRUCTIES VOOR HET AANSLUITEN VAN KABELS OP DE AUTOACCU</p> <p>Voor de installatie, moet u de rode en zwarte draden permanent aansluiten op de polen van de accu van het voertuig.</p> <p>De accu is meestal verbonden met een van de volgende methoden:</p> <p>i) Klemmen, die zijn bevestigd om de pool ent met schroeven vastgezet, of ii) "Kappen " die passen over de accupolen en met schroeven vanaf de bovenkant op de pool gedrukt wordt, of iii) Platte kabel aansluitingen zijn geschroefd is op vlakke Polen.</p> <p>In deze 3 gevallen kunt u de zwarte en rode kabels met de kabelogen aan het einde direct en aan op de poolklemmschroef bevestigen.</p> <p>Als er in uw voertuig andere als boven beschreven accucontacten heeft, moet u een andere zekere aansluitmethode vinden.</p>

EN	DE	FR	NL
<p>INSTALLATION</p> <p>1. PREPARING THE VEHICLE Martens use urine to mark their territories, which include car engine compartments in which they have sheltered. The scent enrages any alien martens that strays into the territory and it will try to destroy marked engine parts by shredding them with its sharp teeth. To reduce this threat to your car, thoroughly clean the engine compartment and the ground on which the car is usually parked to eliminate all traces of urine scent before installing the equipment.</p> <p>2. TESTING THE EQUIPMENT BEFORE INSTALLATION To avoid the possibility of wasting time unnecessarily, you must check that the equipment is working properly BEFORE you fully install it. First, insulate the end of the white cable with electric insulating tape. Connect the red cable to the plus pole and the black cable to the minus pole of batterie (diagram B.). As this is just a short test, the connections to the battery can be "temporary": (use e.g. crocodile clips). If a green light in the push-button on the control box flashes every 5 seconds, the equipment is working correctly and can be installed. If the push-button does not flash, the equipment is faulty and you should consult the vendor for advice. If the system is shown by the initial test to be in good working order but subsequently fails to operate after it has been fully installed, then the installation has been performed incorrectly and you should uninstall the system and start again following the instructions carefully. Note that our product guarantee covers product defects due faulty manufacture or materials; it does not cover any costs related to installation or uninstallation procedures.</p> <p>3. ASSEMBLING THE HIGH VOLTAGE SEQUENCE (diagram C.) Thread 2 cable ties into each of the 8 black plastic mounting blocks (diagram C1.). Clip a high-voltage plate onto each mounting block (diagram C2.). Attach the plate to the block with a screw through the centre of the plate but screw it in HALFWAY ONLY (diagram C3.): this leaves the blocks free to be moved along the cable to your selected positions when installing the system. Thread the white high-voltage cable through each of the blocks in sequence to form a chain of 8 (diagram C4.). Affix a small 'Warning! High Voltage!' adhesive label to the top of each of the 8 high-voltageplates (diagram 'C4') and one to the top of the control box.</p> <p>4. INSTALLING THE CONTROL BOX Remove the in-line fuse from the fuse holder in the red cable (see diagram D1.). Using two ties (see diagram D2.) strap the control box to a solidly fixed component in the engine compartment where a) it will not become hot (i.e. away from exhaust pipes and the engine block itself) b) is protected against moisture and c) there is maximum 'open space' in front of the loudspeaker so that it will broadcast ultrasound to as much of the engine compartment as possible D3.). Then connect the black cable to the negative terminal (-) of the battery and the red cable to the positive terminal (+) of the battery D4.). Make sure that the cables and the fuse holder do not come into contact with hot spots in the engine compartment (engine block, exhaust pipe, manifold, ect.) or with moving parts such as fan, drive belts, etc.. The cables and the fuse holder are approved for temperatures up to 125 ° C. Make sure that the fuse holder is accessible for fuse replacement. The fuse holder must also be installed protected against moisture. Finally, affix the big warning label to a prominent spot in the engine compartment where it will be seen clearly by any person accessing the compartment and will caution them that high voltage equipment is installed. If the nameplate on the control box is no longer visible after installation, affix the supplied self-adhesive nameplate in the vicinity of the device in the engine compartment.</p>	<p>EINBAUANLEITUNG</p> <p>1. VORBEREITUNG DES FAHRZEUGS Marder markieren ihr Revier und Aufenthaltsorte, zu dem auch der Motorraum von Fahrzeugen gehören kann, mit Urin. Dieser Geruch kann auch fremde Marder anlocken und aggressives Verhalten auslösen. Ein fremder Marder wird versuchen, die markierten Motorteile mit seinen scharfen Zähnen zu zerbeißen. Um das Interesse von Mardern für Ihr Auto zu reduzieren, reinigen Sie vor der Installation des Marder-Stops den Motorraum und den Untergrund, auf dem das Fahrzeug normalerweise geparkt ist, gründlich von allen Urinspuren.</p> <p>2. ÜBERPRÜFUNG DES GERÄTS VOR DER INSTALLATION Probieren Sie aus, ob das Gerät einwandfrei funktioniert, bevor Sie es vollständig installieren, um unnötigen Zeitaufwand zu vermeiden. Beachten Sie, dass unsere Produkt-Garantie Mängel am Produkt aufgrund fehlerhafter Herstellung oder Materialien abdeckt. Wir haften nicht für Kosten die beim Ein- und Ausbau der Einheit anfallen. Zunächst isolieren Sie das Ende der weißen Kabel mit elektrischem Isolierband. Verbinden Sie das schwarze Kabel mit dem Minus-Pol, das rote Kabel mit dem Plus-Pol der Batterie (Abb. B). Da es sich nur um einen kurzen Test handelt, kann die Verbindung mit der Batterie "provisorisch" sein. (z.B. Krokodilklemmen). Wenn das grüne Licht im Schalter an der Steuereinheit alle 5 Sekunden kurz blinkt, funktioniert das Gerät und kann installiert werden. Wenn kein Licht blinkt, ist das Gerät defekt, und Sie sollten den Händler um Rat fragen. Wenn das System beim ersten Test in Ordnung war, aber nach der vollständigen Installation nicht mehr funktioniert, wurde die Installation nicht korrekt durchgeführt, und Sie sollten das Gerät deinstallieren und nochmal von vorne beginnen und den Anweisungen genau folgen.</p> <p>3. VORMONTAGE DER HOCHSPANNUNGS-PLATTEN (Abb. C) Fädeln Sie 2 Kabelbinder in jeden der 8 schwarzen Kunststoffmontageblöcke (Abb. C1.). Stecken Sie eine Hochspannungsplatte auf jeden Befestigungsblock (Abb. C2.). Befestigen Sie die Platte auf dem Block mit einer Schraube durch die Mitte der Platte, aber schrauben Sie diese NUR BIS ZUR HALFTE EIN (Abb. C 3.) Nur so kann man die Blöcke auf das weiße Kabel fädeln und entlang des Kabels auf die gewünschte Position verschieben. Fädeln Sie nun alle acht Blöcke auf das weiße Hochspannungskabel. (Abb. C4.). Kleben Sie auf jede Hochspannungsplatte und die Steuereinheit ein kleines Warnschild "Warnung! Hochspannung! "</p> <p>4. INSTALLATION DES STEUERKASTENS Entfernen Sie die Sicherung aus dem Sicherungshalter im roten Kabel (siehe Abb. D1.) Befestigen Sie den Steuerkasten mit zwei Kabelbindern (siehe Abb. D2.) an einem stabilen und festen Bauteil im Motorraum, wo es a) nicht heiß wird (nicht direkt an den Auspuffrohren und dem Motorblock) b) vor Feuchtigkeit geschützt ist und c) maximalen 'Freiraum' vor dem Lautsprecher gibt, so dass sich der Ultraschall möglichst gut im Motorraum ausbreiten kann. Abb. D3.). Dann schließen Sie das schwarze Kabel an den Minuspol (-) der Batterie und das rote Kabel an den Pluspol (+) der Batterie Abb. D4). Achten Sie darauf, dass die Kabel und der Sicherungshalter auch während der Fahrt nicht mit heißen Stellen im Motorraum (Motorblock, auspuff, Krümmer, ...) oder mit beweglichen Teilen wie Lüfter / Antriebsriemen, etc. in Berührung kommen kann. Die Kabel und der Sicherungshalter sind für Temperaturen bis 125°C zugelassen. Achten Sie darauf, dass der Sicherungshalter zum Sicherungswechsel zugänglich ist. Der Sicherungshalter muss ebenfalls gegen Feuchtigkeit geschützt eingebaut werden. Zum Schluss bringen Sie das große Warnschild an gut sichtbarer Stelle im Motorraum an, wo es sofort auffällt, wenn die Motorhaube geöffnet wird. Falls das Typenschild auf dem Steuerkasten nach dem Einbau nicht mehr sichtbar ist, bringen Sie das mitgelieferte selbstklebende Typenschild gut sichtbar in der Nähe des Gerätes im Motorraum an.</p>	<p>INSTALLATION</p> <p>1. PRÉPARATION DU VÉHICULE Les rongeurs se servent de l'urine pour marquer leur territoire, qui comprennent les compartiments moteur de voiture dans lesquels elles se sont abritées. L'odeur enrage tout rongeur étranger qui s'égare sur le territoire, celle-ci essaiera de détruire les parties marquées du moteur en les déchiquetant avec ses dents pointues. Pour réduire cette menace touchant votre voiture, nettoyez soigneusement le compartiment moteur et le sol sur lequel la voiture est habituellement stationnée afin d'éliminer toute trace d'odeur d'urine avant d'installer le matériel.</p> <p>2. TEST DU MATÉRIEL AVANT L'INSTALLATION Pour éviter la possibilité de perdre du temps inutilement, vous devez vérifier que le matériel fonctionne correctement AVANT de tout installer. Tout d'abord, isolez l'extrémité du câble blanc avec du ruban isolant électrique. Branchez le câble rouge sur le pôle positif et le câble noir sur le pôle négatif de batterie (diagramme B.). Comme il ne s'agit que d'un petit test, les branchements sur la batterie peuvent être « temporaires » : (utilisez par exemple des pinces crocodile). Si la lumière vert du bouton-poussoir du boîtier de commande clignote toutes les 5 secondes, le matériel fonctionne correctement et peut être installé. Si le bouton-poussoir ne clignote pas, le matériel est défectueux et vous devriez prendre conseil auprès du fournisseur. Si le test initial montre que le système est en bon état de marche, mais qu'il cesse ensuite de fonctionner après que tout a été installé, l'installation ne s'est pas faite correctement et vous devez désinstaller le système puis recommencer en suivant les instructions attentivement. Notez que notre garantie de produits couvre les défauts de fabrication ou les matériaux défectueux ; elle ne couvre pas les coûts associés aux procédures d'installation ou de désinstallation.</p> <p>3. SÉQUENCE DE MONTAGE DU DISPOSITIF SOUS HAUTE TENSION (diagramme C.) Faites passer 2 attaches de câble dans chacun des 9 blocs de fixation en plastique noir (diagramme C1.). Attachez une plaque sous haute tension sur chaque bloc de fixation (diagramme C2.). Fixez la plaque sur le bloc en faisant passer une vis par le centre de la plaque, mais vissez-la QU'À MOITIÉ (diagramme C3.) : cela laisse les blocs libres d'être déplacés le long du câble jusqu'aux positions que vous avez sélectionnées lors de l'installation du système. Faites passer le câble sous haute tension blanc dans chacun des blocs dans l'ordre pour former une chaîne de 8 (diagramme C4.). Apposer une petite étiquette adhésive « Attention ! Tension élevée ! » sur la partie supérieure de chacune des huit plaques sous haute tension (diagramme « C4 ») et une sur la partie supérieure du boîtier de commande.</p> <p>4. INSTALLATION DU BOÎTIER DE COMMANDE Retirez le fusible en ligne du porte-fusible du câble rouge (voir diagramme D1.). En utilisant deux attaches (voir diagramme D2.), attachez le boîtier de commande à un composant du compartiment moteur solidement fixé où a) il ne se réchauffera pas (c'est-à-dire loin des tuyaux d'échappement et du bloc moteur même) et b) est protégé contre l'humidité et c) suffisant devant le haut-parleur permettra la diffusion des ultrasons dans la plus grande partie de compartiment moteur possible (diagramme D3.). Branchez ensuite le câble noir à la borne négative (-) de la batterie et le câble rouge à la borne positive (+) de la batterie (diagramme D4.). Assurez-vous que les câbles et le porte fusible ne soient pas en contact avec des pièces mécaniques source de chaleur ou en activité (ventilateur). Laisser le porte fusible accessible en cas de besoin de remplacement du fusible Enfin, apposez l' étiquette d'avertissement sur un emplacement bien visible du compartiment moteur où elle sera clairement apparente pour toute personne accédant au compartiment et mettra en garde qu'un matériel sous haute tension est installé. Au cas où la plaque signalétique du boîtier de contrôle disparaîsse avec le temps penser à positionner l'adhésif informatif à coté du boîtier</p>	<p>INBOUWHANDLEIDING</p> <p>1. VOORBEREIDING VAN HET VOERTUIG Martens markeren hun grondgebied met urine. Dit kan de motorruimte zijn van een voertuig. Deze geur kan ook marters aantrekken en leiden tot agressief gedrag. Een vreemde marter zal proberen om in de geselecteerde motoronderdelen te bijten met zijn scherpe tanden. Met het oog op het verminderen van marters in uw auto, moet voor het installeren van de marter-stop de motorruimte en de grond waarop het voertuig normaal gesproken geparkeerd wordt grondig worden gereinigd van alle sporen van urine.</p> <p>2. UITPROBEREN VAN HET APPARAAT VOOR INSTALLATIE Probeer, of het apparaat goed werkt voor dat u het volledig installeert. Dit om onnodig tijdverlies te voorkomen. Let op, voor ons product geldt geen garantie voor gebreken aan het product als gevolg van slecht vakmanschap of defecte materialen. Wij zijn niet aansprakelijk voor kosten die ontstaan bij het installeren en verwijderen van het toestel. Ten eerste, isoleer het einde van de witte draad met isolatietape. Sluit de zwarte draad aan op de negatieve pool, de rode draad op de positieve pool van de accu (afb. B). Aangezien het slechts om een korte test gaat kan de verbinding met de batterij provisorische worden. (Zoals krokodillenklemmen). Wanneer het groen lampje in de schakelaar van de controle-eenheid elke 5 seconden kort knippert, werkt het apparaat en kan worden geïnstalleerd. Als er geen lampje knippert, is de pen defect en moet u de dealer om advies vragen. Als het systeem in de eerste test in orde was, maar werkt niet na dat de installatie volledig is voltooid, werd de installatie niet goed uitgevoerd, en moet u het apparaat verwijderen en opnieuw beginnen met installeren en volg dan precies de instructies.</p> <p>3. VOORMONTAGE VAN HOOGSPANNINGS PLAATJES. (AFB. C) Bevestig 2 kabelbinders in elk van de 8 zwarte kunststof montageblokken (afb. C1.). Plaats een hoogspannings plaat op elk montage blok (fig. C2.). Monteer de plaat op het blok met een schroef door het midden van de plaat, maar schroef het slechts TOT DE HELFT (afb. 3 C) Alleen zo kan met de blokken op de witte kabel bevestigen en langs de kabels op de gewenste positie schuiven. Bevestig nu alle acht blokken aan de witte hoogspanningskabels. (Fig. C4.). Bevestig nu op alle hoogspanningsplaatjes en besturingsapparaat een waarschuwingssticker met "Waarschuwing Hoogspanning".</p> <p>4. INSTALLATIE VAN REGELKAST Verwijder de zekering uit de zekeringhouder in de rode kabel (zie afb. D1.) Bevestig de schakelkast met twee kabelbinders (zie afb. D2.) In een stabiele en vast component in de motorruimte, waar het a) niet warm wordt (niet direct geeft de uitlaten en het motorblok) en b) tegen vocht beschermd en c) maximale vrije ruimte voor de luidsprekers zodat de echo zo goed mogelijk kan verspreiden in de motorruimte. Fig. D3.). Sluit vervolgens de zwarte draad aan de negatievepool (-) van de accu en de rode kabel aan op de positievepool (+) jaccu Figuur D4). Let u erop dat de kabel en de zekeringshouder ook tijdens de rit niet met hete plekken in de motorruimte (motorblok, knalpijp, ...) of met bewegelijke delen als aandrijfriemen ect. in aanraking komen kan. De kabel en de zekeringshouder zijn voor temperaturen tot 125 Gradën gezekeerd. Let u erop dat de zekeringhouder tot de zekeringkast toegang heeft. De zekeringhouder moet ook tegen vocht beschermt ingebouwt worden. Tot slot, breng U de grote waarschuwingssticker aan goed zichtbaar op plekken in de motorruimte. Daar waar het direct opvalt wanneer de motorkap geopend wordt. Als het typeschild op de schakelkast na de inbouw niet meer zichtbaar is, brengt u de meegeleverde zelfklevende typeschild goed zichtbaar in de buurt van het apparaat in de motorruimte aan.</p>

EN	DE	FR	NL
<p>5. INSTALLING THE HIGH VOLTAGE CABLE & PLATES (diagram E.) When laying out the white high-voltage cable in the engine compartment, make sure that it does not touch parts of the engine that will become hot and cause its insulation to melt (i.e. away from exhaust pipes and the engine block itself) and install all parts of the system (cables and metal plates) away from moving engine parts (i.e. drive belt, cooling fan, alternator). Note, too, that, when finally fixed, the metal plates must be a) no closer than 5 mm to any other electrically live points in the engine compartment, b) completely insulated and not be touching anything in the engine compartment (check with an electrical multimeter) and c) positioned where there is no possibility of them getting wet. To install the system, arrange and lay out the white cable and the mounting blocks in the engine compartment (diagram E) and, using the cable ties strap the blocks onto the vulnerable components that need protection (pipes, hoses, tubes, electric leads and cables). Use the remaining 10 ties to secure any loose lengths of cable. If the end of the white cable protrudes from the last mounting block, cut it back to eliminate the possibility of its causing a short circuit. Now permanently secure the metal plates to the blocks by driving the screws fully in. The screws will penetrate the metal core of the white cable and connect the plates to the high voltage current.</p> <p>The system is now fully installed.</p>	<p>5. INSTALLATION DES HOCHSPANNUNGSKABELS & PLATTEN (Abbildung E.) Stellen Sie bei der Verlegung des weißen Hochspannungskabels im Motorraum sicher, dass das Kabel und die Metallplatten keine heißen Motorteile berühren, (nicht direkt an Auspuffrohren und dem Motorblock selbst) und halten Sie Abstand zu beweglichen Motorteilen wie Antriebsriemen, Lüfter, Lichtmaschine). Beachten Sie auch, dass nach der endgültigen Befestigung die Metallplatten a) nicht näher als 5 mm zu anderen stromführenden Teilen im Motorraum liegen, b) vollständig isoliert sind und keine anderen Teile im Motorraum berühren (Kontrolle mit einem elektrischen Multimeter) und c) so angeordnet sind, dass sie nicht nass werden. Um das System zu installieren, ordnen und verlegen Sie das weiße Kabel und die Montageblöcke im Motorraum (Abb. E) und befestigen Sie die Blöcke mit Kabelbindern an den Bauteilen, die Schutz benötigen (Rohre, Schläuche, elektrische Leitungen und Kabel) zu befestigen. Mit den verbleibenden 10 Kabelbindern sichern Sie zusätzlich die losen Teile des Kabels. Am letzten Montageblock überstehendes und überschüssiges Kabel sollte bündig abgeschnitten werden um Kurzschlüsse zu vermeiden. Jetzt schrauben Sie die Schrauben vollständig in die Metallplatten ein. Damit ziehen Sie die Metallplatten dauerhaft an den Blöcken fest. Die Schrauben durchdringen den Drahtkern des weißen Kabels und schließen die Platten an der Hochspannung an.</p> <p>Das System ist nun vollständig installiert.</p>	<p>5. INSTALLATION DU CÂBLE ET DES PLAQUES SOUS HAUTE TENSION (diagramme E.) En posant le câble blanc sous haute tension dans le compartiment moteur, assurez-vous qu'il ne touche aucune pièce du moteur qui pourrait devenir chaude et provoquer la fonte de son isolation (autrement dit, loin des tuyaux d'échappement et du bloc moteur même) puis installez tous parties du système (câbles et plaques métalliques) loin des pièces en mouvement du moteur (c'est-à-dire courroie d'entraînement, ventilateur, alternateur). Notez également que, une fois fixées, les plaques de métal doivent être a) à plus de 5 mm de tout autre point du compartiment moteur sous tension électrique, b) complètement isolées et ne touchant à rien dans le compartiment moteur (vérifier avec un multimètre électrique) et c) positionnées là où elles ne pourront pas être mouillées. Pour installer le système, organisez et mettez le câble blanc et les blocs de fixation dans le compartiment moteur (diagramme E) et, à l'aide des attaches de câble, attachez les blocs sur les composants vulnérables qui ont besoin de protection (conduites, tuyaux, tubes, fils et câbles électriques). Utilisez les 10 attaches restantes pour fixer toute longueur de câble lâche. Si l'extrémité du câble blanc sort du dernier bloc de fixation, coupez le surplus pour éliminer la possibilité de provoquer un court-circuit. Fixez maintenant de façon permanente les plaques métalliques aux blocs en enfonçant les vis complètement. Les vis traverseront l'intérieur métallique du câble blanc et connecteront les plaques au courant à haute tension.</p> <p>Le système est maintenant entièrement installé.</p>	<p>5. GEBRUIK VAN DE HOOGSPANNINGSKABEL & PLATEN (FIGUUR E.) Zorg dat de witte hoogspanningskabel en de metalen platen in de motorruimte niet met hete motoronderdelen in aanraking kan komen (niet direct op uitlaatpijpen en het motorblok zelf) en houd het uit de buurt van bewegende onderdelen van de motor zoals aandrijfriemen, ventilator, alternator). Let op dat na de uiteindelijke bevestiging van de metalen platen ook op dat de metalen een platen) niet dichter dan 5 mm in de buurt van andere stroomvoerende delen in de motorruimte, b) is volledig geïsoleerd en er geen andere delen in de motorruimte aanraken (te controleren met een elektrische multimeter) en c) zo gerangschikt zijn dat ze niet nat worden. Om het systeem te installeren, orchaniseer en verleg de route van de witte kabel en de montage blokken in de motorruimte (afb. E) en maak de blokken met kabelbinders aan de componenten die bescherming nodig hebben (buizen, slangen, elektrische draden en kabels) vast. De overige 10 kabelbinders zekert u de overgebleven losse delen van de kabels. Op de laatste montage blok vooruitstekende en overtollige kabel s moeten afgesneden worden om kortsluiting te voorkomen. Schroef nu de schroeven helemaal in de metalen platen. Dus trek je de metalen plaat vast verbonden met de blokken. Zodat de schroeven doordringen in de kern van de witte draad kabel en sluit de platen met de hoogspanning.</p> <p>Het systeem is nu volledig geïnstalleerd.</p>
<p>SWITCHING THE SYSTEM ON & OFF Put the in-line fuse back into the fuse holder in the red cable (see diagram D1.)). Press the push-button ON/OFF switch on the control box. A green light in the push-button will flash every 5 seconds, the high voltage plates will charge up and the loudspeaker will broadcast ultrasound. The master push-button switch on the control box allows you to switch the system off. You can use this to deactivate the system when you want to do work in the engine compartment.</p>	<p>SYSTEM EIN- UND AUSSCHALTEN Bauen Sie die Sicherung wieder in den Sicherungshalter im roten Kabel ein (siehe Abb. D1.). Drücken Sie den Schalter an der Steuereinheit. Das grüne Licht neben dem Schalter wird alle 5 Sekunden blinken, die Hochspannungsplatten werden aufgeladen und der Lautsprecher wird Ultraschall ausstrahlen. Der Schalter an der Steuereinheit ermöglicht es Ihnen, das Gerät auszuschalten (z.B. für Arbeiten im Motorraum).</p>	<p>ALLUMER ET ÉTEINDRE LE SYSTÈME Remettez le fusible en ligne dans le porte-fusible du câble rouge (voir diagramme D1.). Appuyez sur le bouton-poussoir ON/OFF (Marche/Arrêt) du boîtier de commande. Une lumière verte dans le bouton-poussoir clignotera toutes les 5 secondes, les plaques sous haute tension chargeront et le haut-parleur émettra des ultrasons. Le bouton-poussoir du boîtier de commande vous permet de mettre le système hors tension. Vous pouvez utiliser cette option de désactivation du système lorsque vous voulez travailler dans le compartiment moteur.</p>	<p>AAN EN UIT SCHAKELEN Vervang de zekering in de zekeringhouder in de rode kabel zie fig. D1.). Druk op de knop op de besturingseenheid. Het groen lampje in de schakelaar zal elke 5 seconden knipperen, de hoge spannings platen worden opgeladen, en de luidspreker zal echografie uitstoten. De schakelaar op de controle-eenheid maakt het mogelijk het toestel uit te schakelen. (bijvoorbeeld voor het werk in de motorruimte)</p>
<p>CLEANING The System requires no maintenance. If the control box or the high voltage plates require cleaning, switch the system off completely with the master push button switch and wipe them with a soft, damp cloth. Do not use abrasive cleaners, or chemical agents.</p>	<p>WARTUNG UND REINIGUNG Das System ist wartungsfrei. Wenn das Gerät oder die Hochspannungsplatten gereinigt werden sollen, dann schalten Sie die Anlage komplett mit dem Master-Druckschalter aus, und wischen Sie sie mit einem weichen, feuchten Tuch ab. Verwenden Sie keine Scheuermittel oder Chemikalien.</p>	<p>ENTRETIEN ET NETTOYAGE Le système ne nécessite aucun entretien. Si le boîtier de contrôle ou les plaques sous haute tension nécessitent un nettoyage, éteignez le système complètement avec le bouton-poussoir principal et essuyez-les avec un chiffon doux et humide. N'utilisez pas de nettoyeurs abrasifs ou des agents chimiques.</p>	<p>ONDERHOUD EN REINIGING Het systeem is onderhoudsvrij. Als het apparaat of de hoogspanningsplaatjes gereinigt moeten worden, schakelt u het complete systeem uit. Maak schoon met een zachte vochtige doek. Gebruik geen schoonmaakmiddelen of chemicalen.</p>
<p>DISPOSAL Dispose of all parts in an appropriate and safe way and in compliance with your national regulations and local environmental standards. The Equipment: You must not dispose of this electrical product in regular household waste. Instead take it to the your household waste recycling centre or civic amenity site. Packaging: Dispose of as recyclable material.</p>	<p>ENTSORGUNG Dieses Elektrogerät gehört nicht in den Hausmüll. Für die fachgerechte Entsorgung wenden Sie sich bitte an die öffentlichen Sammelstellen für das Recycling von elektrischen und elektronischen Geräten in Ihrer Gemeinde. Verpackungs- und Verschleißmaterial (Folien, ausgediente Produkte) umweltgerecht entsorgen.</p>	<p>ÉLIMINATION Éliminez tous les éléments de manière appropriée et en toute sécurité, conformément aux réglementations nationales et aux normes environnementales locales. Le matériel : Vous ne devez pas jeter ce produit électrique dans les ordures ménagères ordinaires. Apportez-le au centre de recyclage d'électroménagers ou à la déchèterie. Emballage : Éliminez-le comme du matériel recyclable.</p>	<p>VERWIJDERING Dit elektrische apparaat hoort niet in de prullenbak. Voor correcte verwijdering, contact opnemen met het openbaar inzamelpunt voor de recycling van elektrische en elektronische apparatuur in uw gemeenschap. Verpakking en verbruiksgoederen (films, versleten producten) verantwoord afgevoerd.</p>

EN	DE	FR	NL
TROUBLE SHOOTING	FEHLERBEHEBUNG	GUIDE DE DÉPANNAGE	PROBLEEMOPLOSSEN
<p>1. Check that the minimum battery voltage is the correct (>12,2 V DC). The device switches off at 11,8 V and on at 12,15 V again (hysteresis 0,35 V).</p> <p>2. Check that the high-voltage metal plates are insulated and are not touching anything in the engine compartment (use an electrical voltmeter).</p> <p>3. Check that the loudspeaker is emitting ultrasound. You will not hear the ultrasound, but the LED should light every 5 s for 0,6 s when the loudspeaker is working properly. The loudspeaker emits only ultrasound while the LED is lit.</p> <p>4. Check that the voltage of the 8 metal plates is about 300 V (with a voltmeter).</p> <p>5. Check the cable fuse (1 A) with a voltmeter. If this fuse is defective, check whether both battery connections are tight, or if there are wobble contacts and thus voltage spikes in the 12 V supply.</p>	<p>1. Überprüfen Sie, ob die richtige Batteriespannung von mindestens 12,2V DC anliegt. Das Gerät schaltet bei 11,8 V ab und bei 12,15 V wieder ein (Hysterese 0,35V).</p> <p>2. Überprüfen Sie, ob die Hochspannungsmetallplatten isoliert sind und nichts im Motorraum berühren (mit einem Voltmeter).</p> <p>3. Prüfen Sie, ob der Lautsprecher arbeitet. Sie werden den Ultraschall nicht hören, aber die LED sollte alle 5 s für 0,6 s aufleuchten, wenn der Lautsprecher ordnungsgemäß arbeitet. Der Lautsprecher emittiert nur Ultraschall, während die LED leuchtet.</p> <p>4. Überprüfen Sie mit einem Voltmeter ob an allen acht Metallplatten eine Spannung von etwa 300 V anliegt.</p> <p>5. Überprüfen Sie mit einem Voltmeter die Kabelsicherung (1 A). Falls diese Sicherung defekt ist, überprüfen sie, ob beide Batterieanschlüsse fest sitzen, oder ob es zu Wackelkontakten und damit zu Spannungsspitzen in der 12 V-Versorgung kommen kann.</p>	<p>1. Vérifiez que la tension minimale de la batterie est correcte (> 12,2 V DC). L'appareil s'éteint à 11,8 V et s'allume à 12,15 V de nouveau (hystérésis 0,35 V).</p> <p>2. Vérifiez que les plaques métalliques sous haute tension sont isolées et ne touchent à rien dans le compartiment moteur (utiliser un voltmètre électrique).</p> <p>3. Vérifiez que le haut-parleur émet des ultrasons. Vous n'entendrez pas les ultrasons, Mais la LED devrait allumer toutes les 5 s pendant 0,6 s lorsque le haut-parleur fonctionne correctement. Le haut-parleur n'émet que des ultrasons lorsque la LED est allumée.</p> <p>4. Vérifier que la tension des 8 plaques métalliques est d'environ 300 V (avec un voltmètre)</p> <p>5. Vérifiez le fusible du câble (1 A) avec un voltmètre. Si ce fusible est défectueux, vérifiez si les deux connexions de la batterie sont serrées, ou s'il y a des contacts oscillants et donc des pointes de tension dans l'alimentation 12 V.</p>	<p>1. Controleer of de juiste accuspanning van minstens (>12,2 V DC) wordt toegepast. Het apparaat schakelt uit bij 11,8 V en weer in bij 12,15V. (Hysteresis 0,35 V).</p> <p>2. Controleer of de hoogspanning metalen platen geïsoleerd zijn en niets in de motorruimte raakt (met een voltmeter).</p> <p>3. Controleer of de luidspreker werkt. U kunt het ultrageluid niet horen, maar het indicatie led lampje gaat elke 5 sec. gedurende 0,6 sec. branden. Dit is als de luidspreker goed werkt. De luidspreker geeft alleen ultrageluid als het indicatie led lampje brandt.</p> <p>4. Controleer met een voltmeter of er op alle 8 metaalplaten een spanning van 300V staat.</p> <p>5. Controleer de kabelzekering (1 A) met één voltmeter. Als deze zekering defect is, controleer of beide batterijverbindingen beveiligd zijn, of als er wikkelpcontacten zijn en dus spanningspieken in de 12 V-voeding.</p>
2-YEAR GUARANTEE	2-JAHRE GARANTIE	GARANTIE 2 ANS	2 JAAR GARANTIE
<p>This Swissinno equipment is guaranteed against defects due to faulty workmanship, or materials for 2 years from the date of purchase. Damage caused by inappropriate use is not covered by the guarantee. SWISSINNO accepts no liability for consequential damages.</p>	<p>Für das Gerät gilt eine Garantie von zwei Jahren ab Kaufdatum bezüglich Schäden infolge von fehlerhafter Verarbeitung oder schadhaftem Material. ACHTUNG: Schäden, die durch unsachgemäße Handhabung verursacht werden, sind durch diese Garantie nicht abgedeckt. SWISSINNO übernimmt keinerlei Haftung für Folgeschäden.</p>	<p>Le répusif à ultrasons anti-rongeurs de Swissinno est garanti contre les défauts de fabrication ou les matériaux défectueux, durant les 2 années qui suivent la date d'achat. Les dommages qui résultent d'une utilisation inappropriée ne sont pas couverts par la garantie. SWISSINNO n'accepte aucune responsabilité pour les dommages indirects.</p>	<p>Voor het apparaat geldt een garantie periode van twee jaar vanaf de datum van aankoop van schade die van toepassing is op het product als gevolg van slecht vakmanschap of een defect materiaal. LET OP: Schade veroorzaakt door onjuiste bediening worden niet gedekt door deze garantie. SWISSINNO neemt geen aansprakelijkheid voor gevolgschade.</p>
TECHNICAL DATA	TECHNISCHE DATEN	DONNÉES TECHNIQUES	TECHNISCHE GEGEVENS
<ul style="list-style-type: none"> • Operating voltage: 12 - 15 V/DC (car battery) • Average power usage: <13 mA (at 12,5 V) • Automatic shut down if the battery voltage falls to 11,8 V (± 2%) • Ultrasound frequency 23,000 to 27,000Hz • Ultrasonic pressure 95 - 100 dB (at a distance of 0,5 m, above the 20 µPa reference sound pressure), • Output voltage: approx. 300 - 400 V/DC (Depending on the battery voltage) • Operating temperature : approx. - 25° to + 80° C • Housing rated IP65 • Fuse: 1 A (car mini fuse FK1) • Item No.: 1 235 000 • Designed by SWISSINNO SOLUTIONS AG. Made in China. • Product & Brand of SWISSINNO SOLUTIONS AG. 	<ul style="list-style-type: none"> • Anschluss: 12 - 15 V/DC (KFZ Batterie) • Durchschnitts Stromverbrauch:<13 mA (bei 12,5 V) • Tiefentladungsschutz: automatische Abschaltung unter 11,8 V (+-2%) • Ultraschall-Frequenz: 23.000 bis 27.000 Hz • Ultraschalldruck 95 - 100 dB (in 0,5 m Abstand, über dem 20 Bezugschalldruck von µPa), • Hochspannung: ca. 300 - 400 V/DC (abhängig von der Batteriespannung) • Betriebstemperatur: -25 bis + 80 C • Gehäuse Schutzklasse: IP65 • Sicherung: 1 A (Kfz mini fuse FK1) • Art-Nr.: 1 235 000 • Entwickelt von SWISSINNO SOLUTIONS AG. Hergestellt in China. • Produkt & Marke von SWISSINNO SOLUTIONS AG. 	<ul style="list-style-type: none"> • Tension de fonctionnement : 12-15 V/DC (batterie de voiture) • Consommation moyenne : < 13 mA (à 12,5 V) • Arrêt automatique si la tension de la batterie chute à 11,8 V (± 2%) • Fréquence des ultrasons 23 000 à 27 000 Hz • Pression ultrasonore 95 - 100 dB (à une distance de 0,5 m, au-dessus de la pression acoustique de référence de 20 µPa) • Tension de sortie : env. 300-400 V/DC (En fonction de la tension de la batterie) • Température de fonctionnement : env. - 25° à 80 °C • Classe de protection du boîtier: IP65 • Fusible : 1 A (mini fusible voiture FK1) • Article N° : 1 235 000 • Conçu par SWISSINNO SOLUTIONS AG. Fabriqué en Chine • Produit et marque de SWISSINNO SOLUTIONS AG. 	<ul style="list-style-type: none"> • Aansluiting: 12-15 V / DC (accu van de auto) • Gemiddeld stroomverbruik: 13 mA (at 12,5 V) • Diepontladingbeveiliging: automatische uitschakeling onder 11,8 V (+ 2%) • Ultrasonen frequentie: 23.000 tot 27.000 Hz • Ultrasonen druk 95 - 100 dB (op een afstand van 0,5 m, boven de 20 µPa referentiegeluidsdruk) • Hoogspanning: ongeveer 300 - 400 V / DC (Afhankelijk van de accuspanning) • Bedrijfstemperatuur: -25 tot + 80 ° C • Beschermingsklasse behuizing: IP65 • Zekering: 1 A (Automotive mini zekering FK1) • Art-Nr. 1 235 000 • Ontwikkeld door SWISSINNO SOLUTIONS AG. Vervaardigd in China. • Product- & Brand van SWISSINNO SOLUTIONS AG.

DK	SE	PL	CZ
MÅR SKRÆMMER TIL BIL 12V/DC	MÅRDSKRÄMMA TILL BIL 12V/DC	ZESTAW SAMOCHODOWY DO ODSTRASZANIA KUN 12 V / DC	ULTRAZVUKOVÝ ODPUZOVAČ HLODAVCŮ VNITŘNÍ 12V/DC
Før indstilling, læs venligst manualen og sikkerhedsreglerne inden anvendelse af produktet. Gem manualen til senere brug.	Läs noga igenom alla instruktioner och all information som beskrivs i den här handboken innan du installerar denna utrustning. Behåll manualen för framtida behov.	Przed instalacją urządzenia, należy uważnie przeczytać wszystkie instrukcje oraz informacje zawarte w niniejszym podręczniku. Instrukcje należy zachować do późniejszego wykorzystania.	Před použitím tohoto výrobku si přečtete všechny pokyny k použití a bezpečnostní opatření uvedená v tomto návodu. Uchovejte tento návod pro budoucí použití.
KRAFTIG ULTRALYD SAMT STRØM SOM GIVER MÅREN STØD HVIS DEN FORSØGER AT KRAVLE OP I BILENS MOTORRUM.	KRAFTFULLT ULTRALJUD OCH ELEKTRISKA HÖGSPÄNNINGSSTÖTAR HÅLLER MÅRDAR BORTA FRÅN DIN MOTOR.	SILNE ULTRADŹWIĘKI ORAZ KRÓTKOTRWAŁE WSTRZĄSY ELEKTRYCZNE O WYSOKIM NAPIĘCIU, ODSTRASZAJĄ KUNY OD SILNIKA SAMOCHODU.	Silnější ultrazvuk a elektrické šoky odradí kuny z Vašeho motoru.
SIKKERHED & VIGTIG INFORMATION	FÖRSIKTIGHETSÅTGÄRDER & VIKTIG INFORMATION	WAŻNE INFORMACJE NA TEMAT BEZPIECZEŃSTWA	VÝSTRAHY
<ul style="list-style-type: none"> • Det høje elektrisk stød leveres af de 8 metalplader og vil ikke skade mennesker eller dyr da strømstyrken er meget lav. (>2mA). Det vil dog kunne udløse en uheldig reaktion på nogen hvis man er nervøs disponeret. • Dette system bør kun behandles af personer med relevant teknisk viden og relevant erfaring i at arbejde med elektrisk udstyr. • Dette apparat er ikke beregnet til brug af personer (herunder børn) med nedsat fysisk, sensorisk eller psykisk funktionsevne, eller manglende erfaring og viden, medmindre de er blevet vejledt eller instrueret i brugen af apparatet af en person med ansvar for deres sikkerhed. • Brug master ON / OFF-knappen for at slukke systemet, når du arbejder i motorrummet. • Forsøg ikke at åbne styreboksen, eller forsøg at få adgang til dets indre. • Forsøg ikke at betjene udstyret, hvis det ikke fungerer korrekt, eller udviser skade af nogen art. Specielt hvis forbindelseskablerne er beskadiget, enheden skal fjernes med det samme for at undgå kortslutning og brand i motoren. • Hvis du vasker motorrummet, først sluk for systemet og dæk kontrol boksen, så den ikke bliver våd. • Ultralyd systemet vil ikke påvirke noget elektronisk udstyr, herunder pacemakere, garager, fjernbetjeninger eller lignende. • Brug aldrig en anden sikring end 1 A 	<ul style="list-style-type: none"> • Den elektriska högspänningsstöten som ges av de 8 metallplattorna skadar inte människor eller djur eftersom strömmen är mycket låg (<2 mA). Den kan dock utlösa en olycklig reaktion hos någon som är nervös. • Detta system ska endast hanteras av personer med relevant teknisk kunskap om, och lämplig erfarenhet av, att arbeta med högspänningsutrustning. • Denna apparat är inte avsedd att användas av personer (inklusive barn) med nedsatt fysisk, sensorisk eller mental förmåga, eller brist på erfarenhet och kunskap, såvida de inte har en handledare eller får instruktioner angående användning av apparaten av en person som ansvarar för deras säkerhet. • Använd huvud- på-/av-knappen för att stänga av systemet när du arbetar i motorrummet. • Försök inte öppna kontrollboxen och försök inte komma åt dess inredning. • Försök inte använda utrustningen om den inte fungerar korrekt eller uppvisar skador av något slag. Speciellt om anslutningskablarna är skadade, måste enheten avlägsnas omedelbart för att undvika kortslutning och brand i motorrummet. • Om du tvättar motorrummet, stäng av systemet och täck kontrollboxen så att den inte blir våt. • Systemets ultraljud påverkar inte någon elektronisk utrustning, inklusive pacemakers, garageport-öppnare, fjärrkontroller och liknande. • Använd aldrig någon annan säkring än 1 A 	<ul style="list-style-type: none"> • Porażenie prądem elektrycznym wywołane 8 płytami pod napięciem nie jest szkodliwe ani niebezpieczne dla ludzi oraz zwierząt, ponieważ natężenie prądu jest bardzo niskie (<2 mA). Może jednak spowodować niekorzystną reakcję u kogoś o nerwowo uosposobieniu. • System ten powinien być obsługiwany wyłącznie przez osoby o odpowiedniej wiedzy technicznej oraz posiadających odpowiednie doświadczenie w pracy z urządzeniami operującymi wysokim napięciem. • To urządzenie nie jest przeznaczone do użytku przez osoby (a także dzieci) o ograniczonej sprawności fizycznej, sensorycznej lub umysłowej, lub takie, które nie posiadają dostatecznego doświadczenia i wiedzy, o ile nie znajdują się one pod nadzorem lub nie zostały pouczone w zakresie użytkowania urządzenia w sposób bezpieczny przez osobę odpowiedzialną za ich bezpieczeństwo. • Przed planowaną pracą w komorze silnika, należy wcisnąć przycisk ON / OFF i wyłączyć system. • Nie należy otwierać modułu sterowania, ani próbować uzyskać dostępu do jego wnętrza. • Nie należy użytkować urządzenia, jeśli nie działa ono prawidłowo lub wykazuje jakiegokolwiek rodzaju uszkodzenia. Zwłaszcza jeśli kable połączeniowe są uszkodzone, urządzenie należy natychmiast usunąć, aby uniknąć zwarcia i pożaru w komorze silnika. • Jeśli planują Państwo umyć wewnątrz komory silnika, należy najpierw wyłączyć system i odpowiednio zabezpieczyć panel kontrolny przed zamoczeniem. • Urządzenia elektroniczne, takie jak rozruszniki serca, systemy otwierania drzwi garażowych i zdalne systemy kontrolujące są chronione przed wszelkimi zakłóceniami i emitowane fale ultradźwiękowe nie mają na nie żadnego wpływu. 	<ul style="list-style-type: none"> • vysoké napětí k úrazu elektrickým proudem, která byla vydávat 8 kovových desek neublíží člověku nebo zvířatům, protože proud je velmi nízký (<2 mA). Mohlo by však být impulsem pro nešťastnou reakci u někoho, kdo má nervového dispozice. • Tento systém by měly ovládat pouze osoby s příslušnou úroveň odborných znalostí a potřebnými zkušenostmi pro práci s vysoko napět'ovým elektrickým zařízením. • Tento spotřebič není určen pro používání osobami (včetně dětí) se sníženými fyzickými, smyslovými nebo duševními schopnostmi, nebo nedostatkem zkušeností a znalostí, pokud nejsou pod dohledem ohledně instrukcí týkající se použití výrobku osobou odpovědnou za jejich bezpečnost. • Použijte tlačítko ON / OFF na hlavní systém vypnout, kdykoliv budete pracovat v motorovém prostoru. • Nesnažte se otevřít řídicí jednotku, nebo se nepokoušejte o přístup do jeho vnitřku. • Nesnažte se opravit přístroj, pokud správně nefunguje nebo vykazuje poškození jakéhokoliv druhu. Zvláště pokud jsou připojovací kabely poškozené, musí být zařízení okamžitě odpojeno, aby nedošlo ke zkratu a požáru v motorovém prostoru. • Pokud myjete motorový prostor, nejprve vypněte systém a ochraňte řídicí box skříní proti navlhnutí. • Ultrazvuk systémů nebude mít vliv na jakékoli elektronické zařízení, včetně kardiostimulátory, otvírače garážových vrat, centrální dálkový, podložky a podobně. • Nikdy nepoužívejte jinou pojistku než 1 A
INDEHOLDER	INNEHÅLL	SPIS TREŚCI	OBSAHUJE
(Se diagram A.) <ul style="list-style-type: none"> • 1 kontrolboks med indbygget højttaler og ON / OFF knap 105 x 64 x 42 mm • 1 rød kabel 2,4 mm x 1 m med in-line 1 A Kfz mini sikring (positiv 12 V / DC) • 1 sort kabel 2,4 mm x 1 m (for negativ 12 V / DC) • 1 hvidt kabel 4,0 mm x 4 m (for højspænding plader) • 8 rustfrie stål højspænding plader 62 x 42 mm • 8 sorte plast monterings blokke (for højspænding plader) 37 x 37 x 17 mm • 10 skruer 11 x 2 mm (8 + 2 som reservedele) • 30 kabelbindere 4,5 x 200 mm • 9 små advarselsmærker selvklebende • 1 stor selvklebende advarsel • 1 selvklebende navneplade 	(Se bild A.) <ul style="list-style-type: none"> • 1 kontrollbox med inbyggd högtalare och huvud- på/av-knapp 105 x 64 x 42 mm • 1 röd kabel 2,4 mm x 1 m med inline 1 A Kfz mini säkring för positiv 12 V/DC • 1 svart kabel 2,4 mm x 1 m för negativ 12 V/DC • 1 vit kabel 4,0 mm x 4 m för högspänningsplattor • 8 rostfria högspänningsplattor 62 x 42 mm • 8 svarta monteringsblock av plast för högspänningsplattor 37 x 37 x 17 mm • 10 skruvar 11 x 2 mm (8 + 2 reservdelar) • 30 kabelband 4,5 x 200 mm • 9 små självhäftande varningsetiketter • 1 stor självhäftande varningsetikett • 1 självhäftande typskylt 	(Zobacz schemat A.) <ul style="list-style-type: none"> • 1 moduł sterujący z wbudowanym promiennikiem fal i przyciskiem ON / OFF 105 x 64 x 42 mm • 1 czerwony kabel 2,4 mm x 1 m, z wbudowanym bezpiecznikiem 1 A Kfz mini dla dodatniego 12 V / DC • 1 czarny kabel 2,4 mm x 1 m (dla ujemnego 12 V / DC) • 1 biały kabel 4,0 mm x 4 m (dla płyt pod napięciem) • 8 nierdzewnych, stalowych płyt wysokiego napięcia 62 x 42 mm • 8 czarnych, plastikowych bloków montażowych (dla płyt wysokiego napięcia) 37 x 37 x 17 mm • 10 śrub 11 x 2 mm (8 + 2 zamienne) • 30 opasek zaciskowych 4,5 x 200 mm • 9 małych, samoprzylepnych etykiet ostrzegawczych • 1 duża, samoprzylepna etykieta ostrzegawcza • 1 samoprzylepna tabliczka znamionowa 	(Viz obrázek A.) <ul style="list-style-type: none"> • 1 řídicí box se zabudovaným reproduktorem a tlačítkem ON / OFF 105 x 64 x 42 mm • 1 červený kabel 2,4mm x 1 m s in-line 1 A Kfz mini fuse pro pozitivní 12 V / DC) • 1 černý kabel 2,4mm x 1 m (pro negativní 12 V / DC) • 1 bílý kabel 4,0 mm x 4 m (pro vysoké napětí destiček) • 8 z nerezové oceli s vysokým napětím destičky 62 x 42 mm • 8 černé plastové montážní bloky (pro vysokonapětíové desky), 37 x 37 x 17 mm • 10 šrouby 11 x 2 mm (8 + 2 náhradní díly) • 30 kabel spojuje 4,5 x 200mm • 9 malé samolepící varovné štítky • 1 big samolepící výstražný štítek • 1 samolepící typový štítek

DK	SE	PL	CZ
<p>HVORDAN VIRKER PRODUKTET</p> <p>Når den er installeret i et køretøjs motorrum vil dette system drive mår væk fra køretøjet ved hjælp af en kombination af aggressiv Ultralyd og elektrisk stød.</p> <p>ULTRALYD</p> <p>Indbygget i kontrolboksen er en højttaler, der udsender en pulserende strøm af ultralyd, i en frekvens i hele området fra 23 til 27 kHz. Mår kan høre denne ultralyd men gør ingen skade, det får dem blot til hurtigt at flygte fra området. Mennesker kan ikke høre lydfrekvenser over 20 kHz så man påvirkes ikke af ultralyden på nogen måde. Ultralyden udsendes hvert 5 sek. i en periode af 0,6 sek. pr gang.</p> <p>Bemærk, at ultralyden der udsendes af styreboksens højttaler ikke passerer gennem faste materialer såsom metal, plast, kunststof og gummi: det springer blot tilbage fra dem og tilbage ind i motorrummet og betyder, at kæledyr og dyr på ydersiden af motorrummet er afskærmet fra ultralyden og bliver ikke påvirket af det. Tilsvarende er elektronisk udstyr, som pacemakere, garage døråbnere og fjernbetjening af afskærmet fra ultralyden og påvirkes derfor ikke.</p> <p>ELEKTROCHOK</p> <p>Otte rustfri stålplader, som er monteret på de områder i motorrummet, der sandsynligvis vil blive angrebet (rør, slanger, elektriske ledninger og kabler), til tilført 300 volt fra styreboksen. Når en mår rører en af pladerne vil den få et elektrisk stød (Svarene til >2mA) tilstrækkeligt stærk til at skræmme den væk, men ikke så stærk at den vil blive skadet af det.</p> <p>BATTERI BESKYTTELSE</p> <p>Systemet bruger mindre end 13 mA af elektrisk strøm så kan stå tændt i længere tid uden at køre batteriet ned. Hvis det skulle ske, at batterispændingen falder til 11,8V, vil systemet lukke automatisk ned for at forhindre, at batteriet ydeevne nedbringes yderligere, så selv når køretøjet er parkeret i lang tid vil batteriet stadig have rigelig strøm for at kunne starte motoren. I slukket funktion, vil standby funktionen bruge mindre end 0,1mA.</p> <p>Selv om dette system, der kombinerer ultralyd med elektriske stød er den mest succesfulde mår-skræmmer nogensinde, er der ingen garanti for, at den vil kunne afværge alle angreb 100%.</p>	<p>HUR SYSTEMET ARBETAR</p> <p>Når det installeras i ett fordonns motorrum kommer detta system att hålla mårdar borta från fordonet med hjälp av en kombination av aggressiva ultraljuds- och elektriska högsåpänningsstötter.</p> <p>ULTRALJUD</p> <p>Inbyggd i kontrollboxen finns en högtalare som skickar ut en pulserande ström av ultraljud, som kontinuerligt modulerar sin frekvens över intervallet 23 till 27 kHz. Mårdar kan höra de här ultraljuden och utan att skada dem orsakar den intensiv akustisk stress som får dem att snabbt fly från området. Människor kan inte höra ljudfrekvenser över 20 kHz och påverkas inte av ultraljudet på något sätt. Ultraljudet sänds var 5:e sekund under 0,6 sekunder. Observera att ultraljudet från kontrollboxens högtalare inte passerar genom fasta material som metall, plast, syntet och gummi: det studsar bara av dem tillbaka in i motorrummet vilket innebär att husdjur och djur på utsidan av rummet är avskärmade från ultraljudet och besväras inte av det. På samma sätt skärmas elektronisk utrustning, som pacemakers, garageport-öppnare och fjärrkontroller av från ultraljudet och påverkas inte.</p> <p>ELEKTRISKA STÖTAR</p> <p>Åtta rostfria plåtar som är fästa på de komponenter i motorrummet som sannolikt kommer att attackeras (rör, slangar, rör, elkablar och kablar) laddas till 300 volt genom kontrollboxen. När en mår berör en av plattorna utsätts den för en elektrisk högsåpänningsstöt (ström <2 mA) tillräckligt stark för att driva bort den men inte så stark att den skadar den.</p> <p>BATTERISKYDD</p> <p>Systemet använder mindre än 13 mA elektrisk ström och kan därför lämnas påslagen under långa perioder utan att batteriet laddas ur avsevärt. Om det skulle hända att batterispänningen sjunker till 11,8 V stängs systemet automatiskt av för att förhindra att batteriet laddas ur ytterligare, så att även om bilen är parkerad under en längre tid har batteriet fortfarande gott om laddning för att starta motor. När strömmen är avstängd är strömförbrukningen mindre än 0,1 mA.</p> <p>Även om detta system kombinerar ultraljud med elektriska stötter och är den mest framgångsrika mårskrämmare någonsin, finns det ingen garanti för att det kommer att avvärja 100 % av alla attacker.</p>	<p>JAK DZIAŁA TEN SYSTEM</p> <p>W przypadku montażu w komorze silnika, system ten będzie odstraszać kuny od pojazdu przy użyciu kombinacji silnych fal ultradźwiękowych oraz wstrząsów elektrycznych o wysokim napięciu.</p> <p>ULTRADŹWIĘKI</p> <p>Wbudowany w obudowę urządzenia promiennik fal, wysyła pulsujący strumień fal ultradźwiękowych, stale modulując częstotliwość w zakresie od 23 do 27 kHz. Emitowane ultradźwięki są bezpieczne, jednakże wyjątkowo dokuczliwe dla kuny i zmuszają je do natychmiastowego opuszczenia danego obszaru. Ludzie nie mogą usłyszeć dźwięku o częstotliwości powyżej 20 kHz, zatem emitowane ultradźwięki nie wpływają na nich w jakikolwiek sposób. Ultradźwięk jest emitowany co 5 sekund przez czas 0.6 sekundy. Należy pamiętać, iż fale ultradźwiękowe emitowane przez promiennik wbudowany w urządzenie, nie przenikają przez ciała stałe takie jak: metal, tworzywa sztuczne, tworzywa syntetyczne oraz gumę; materiały te odbijają fale z powrotem do komory silnika, dzięki czemu zwierzęta znajdujące się poza komorą są chronione przed emitowanymi ultradźwiękami. Podobnie, urządzenia elektroniczne, takie jak rozruszniki serca, systemy otwierania drzwi garażowych i zdalne systemy kontrolujące są chronione przed wszelkimi zakłóceniami i emitowane fale nie mają na nie żadnego wpływu.</p> <p>WSTRZĄSY ELEKTRYCZNE</p> <p>Osiem płyt ze stali nierdzewnej, zamontowanych na elementach silnika najbardziej narażonych na ataki kun (rury, węże, tuby, przewody elektryczne i kable), jest następnie ładowane przez moduł sterujący napięciem o mocy 300 volt , Kiedy kuna dotknie jednej z płyt, dozna porażenia prądem o wysokim napięciu (obecnie <2mA) wystarczająco silnym, aby zmusić ją do opuszczenia komory silnika, zarazem całkowicie bezpiecznym i nie stanowiącym zagrożenia dla jej życia.</p> <p>OCHRONA AKUMULATORA</p> <p>System wykorzystuje mniej niż 13 mA prądu i tak mały pobór mocy sprawia, że nie ma zagrożenia rozładowania się akumulatora. Jeśli napięcie w akumulator-ze spadnie do 11.8 V, system wyłączy się automatycznie, aby zapobiec dalszemu rozładowaniu baterii i nawet jeśli pojazd pozostaje zaparkowany przez długi czas, akumulator nadal będzie zawierał ładunek, niezbędny do uruchomienia silnika. Po wyłączeniu pobór mocy w trybie gotowości jest mniejszy niż 0,1 mA. Choć system łączący fale ultradźwiękowe ze wstrząsami elektrycznymi jest najskuteczniejszym, dostępnym odstraszacem kun, nie ma gwarancji, iż będzie w stanie odeprzeć 100% wszystkich ataków.</p>	<p>JAK VÁŠ NIČITEL HMYZU FUNGUJE</p> <p>Po instalaci do motorového prostoru vozidla tento systém zajišťí, aby se kuny držely v dostatečné vzdálenosti od Vašeho vozidla pomocí kombinace agresivního ultrazvuku a napětí elektrického proudu.</p> <p>ULTRAZVUK</p> <p>V ovládací skříňce je reproduktor, který vysílá pulzující proud ultrazvuku, neustále modulaci jeho frekvenci v celém rozsahu 23-27 kHz. Kuny slyší ultrazvuk, tento jim způsobí úzkost a přiměje je, aby rychle uprchli z oblasti. Lidé nemohou slyšet zvukové frekvence nad 20 kHz, a proto nejsou v žádném případě ovlivněny ultrazvukem. Ultrazvuk je vysílán každých 5sekund po dobu 0,6sekundy.</p> <p>Všimněte si, že ultrazvuk vyzařovaný z ovládací skříně je reproduktor, ultrazvuk neprochází pevnými materiály, jako je kov, plasty, syntetické a kaučuku: prostě se odráží zpět do motorového prostoru, což znamená, že domácí zvířata a zvířata na vnější straně jsou chráněna před ultrazvuk a tento je netrápí.</p> <p>Stejně tak, elektronická zařízení, jako jsou kardiostimulátory, otvírače garážových vrat a dálkové ovládání nejsou ovlivněny.</p> <p>OCHRANA ELEKTRICKÝM PROUDEM</p> <p>Osm plechů z nerezové oceli, spojená s těmito komponenty v motorovém prostoru, které by mohly být napadeny (trubky, hadice, trubičky, elektrické vodiče a kabely), jsou napájeny 300 volty od řídicí jednotky. Když se kuna dotkne jedné z desek utrpí vysokonapětový elektrický šok (el.proud <2 mA) dostatečně silný, aby ji odehnal pryč, ale ne tak silný, aby ji zranil.</p> <p>OCHRANA BATERIE</p> <p>Systém používá méně než 13 mA elektrického proudu, a proto může být zapnut po dlouhou dobu, aniž by to znamenalo vybití akumulátoru. Pokud se stane, že napětí baterie klesne na 11,8V, systém se automaticky vypne, aby nedošlo k vybití baterie , takže i když je vozidlo zaparkováno na dlouhou dobu baterie bude mít stále dostatečnou kapacitu pro spuštění motoru.Po vypnutí je spotřeba energie v pohotovostním režimu menší než 0,1 mA.</p> <p>I když tento systém kombinuje ultrazvuk s elektrickým proudem a je nejspěšnější odpuzovač kun vůbec, nelze zaručit, že odrazí 100% všech útoků.</p>
<p>NB. VED FORBINDELSE AF KABLER TIL BILBATTERIET</p> <p>Under installationen skal du tilslutte permanent den sorte og røde ledning til de terminaler svarende til bilens batteri.</p> <p>En bils eksisterende batterikablerne er normalt forbundet til polerne ved hjælp af en af disse metoder:</p> <p>i) klemmer der passer rundt om polerne og spændes med bolte, eller</p> <p>ii) kopper, der passer over polerne og er sikret med skruer i toppen af de stillinger, eller</p> <p>iii) fladkabelstikforbindelse der er boltet til fladt batteri stillinger.</p> <p>For disse tre typer udgør passende størrelse sløjfer i enderne af sorte og røde ledninger og forbinde dem til terminalerne ved hjælp af bolte eller skruer, der holder de eksisterende batterikablerne.</p> <p>Hvis batteriets forbindelser er forskellige, bliver du nødt til at sikre en sikker metode til forbindelse af kablerne.</p>	<p>ANMÄRKNINGAR OM ANSLUTNING AV LEDARE TILL BILBATTERIET</p> <p>Vid installationen måste du permanent ansluta den svarta och den röda ledaren till bilens batterianslutningar.</p> <p>En bils befintliga batteriladdare är vanligtvis anslutna till terminalerna med hjälp av en av följande metoder:</p> <p>i) Klämmor som passar runt terminalstolparna och är åtskruvade med bultar, eller</p> <p>ii) koppar som passar över terminalstolparna och är fastsatta med skruvar i toppar av stolparna, eller</p> <p>iii) plana kabelanslutningar som är bultade till plana batteripostar.</p> <p>För dessa tre typer, bilda slingor i lämplig storlek i ändarna av de svarta och röda ledarna och anslut dem till terminalerna med hjälp av bultar eller skruvar som säkrar befintliga batteriledningar.</p> <p>Om dina batterianslutningar är annorlunda måste du själv utarbeta en trygg och säker anslutningsmetod.</p>	<p>UWAGI DOTYCZĄCE PODŁĄCZANIA PRZEWODÓW DO AKUMULATORA SAMOCHODOWEGO</p> <p>Podczas instalacji, czarne i czerwone przewody należy na stałe podłączyć do słupków zaciskowych akumulatora.</p> <p>Przewody akumulatora są zwykle podłączone do słupków zaciskowych z wykorzystaniem jednej z poniższych metod:</p> <p>i) klamr, dopasowanych wokół słupków zaciskowych i dokręconych śrubami lub ii) zabezpieczonych śrubami kostek zaciskowych mieszczących słupki zaciskowe lub iii) płaskich łącz kablowych.</p> <p>Dla trzech powyższych sposobów należy utworzyć odpowiedniej wielkości pętlę w końcach czarnego i czerwonego przewodu, a następnie podłączyć ją do zacisków za pomocą śrub lub wkrętów mocujących.</p> <p>Jeśli połączenia w Państwa akumulatorze różnią się od tu przedstawionych, należy samodzielnie opracować bezpieczne metody podłączenia.</p>	<p>POZNAMKY K PŘIPOJENÍ K AUTOBATERII</p> <p>V průběhu instalace budete muset připojit trvale černé a červené vedení k terminálovému postu baterie vozidla.</p> <p>Kabely automobilu ze stávající baterie jsou obvykle připojeny k terminálu pomocí jedné z těchto metod:</p> <p>i) svorky, které jsou utaženy šrouby, nebo</p> <p>ii), pohárky, které spojují terminálová místa a jsou zajištěny pomocí šroubů ve vrcholu sloupků, nebo</p> <p>iii) ploché kabelové konektory, které jsou spojeny s baterií .</p> <p>U těchto tří typů vytvořte přiměřené velké smyčky na koncích černého a červeného vedení a připojte je na svorky pomocí šroubů nebo šrouby, které zajišťují stávající vedení baterie .</p> <p>Pokud se vaše připojení baterie liší, budete muset vytvořit spolehlivý a bezpečný způsob připojení sami.</p>

DK	SE	PL	CZ
<p>INSTALLATION</p> <p>1. FORBEREDELSE AF KØRETØJ En Mår bruger sin urin til at markere dens område, som også omfatter bilens motorrum, hvor de har læ for vind og vejr. Duften vil, såfremt en fremmed mår forvilder sig ind på det område, vil forsøge at ødelægge de markerede motordele ved at bide i dem med sine skarpe tænder. For at reducere denne trussel mod din bil, sørg for grundigt at rense motorrummet og jorden, hvor bilen normalt står parkeret for at fjerne alle spor af urin duft, før du installerer udstyret.</p> <p>2. TEST AF UDSTYR FØR INSTALLATION For at undgå risikoen for at spilde tiden unødigt, skal du tjekke, at udstyret fungerer korrekt, før du installerer den. Først isolere enden af det hvide kabel med elektrisk isolerende bånd. Tilslut det røde kabel til plus pol og det sorte kabel til minus pol batterie (diagram B.). Da dette er kun en kort test, kan forbindelsen til batteriet være »midlertidig«: (brug f.eks krokodillenæb). Hvis det grønt lys i trykknappen på kontrolboksen blinker hvert 5 sekund, fungerer udstyret korrekt og du kan starte installationen. Hvis trykknappen ikke blinker, kan udstyret være defekt, og du bør konsultere sælgeren. Hvis systemet ved den indledende test er OK, men efterfølgende ikke fungerer, når den er fuldt installeret, så er installationen udført forkert, og du bør af-installere systemet og starte igen med at følge instruktionerne omhyggeligt. Bemærk, at vores produkt garanti dækker produktfejlf skyldes fabriktionsfejl eller materialer; Det dækker ikke omkostninger til installation eller af-installation af produktet.</p> <p>3. MONTERING DEN HØJE SPÆNDING SEKVEN (DIAGRAM C) Tråd 2 kabelbindere ind i hver af de 8 sorte plastik monterings blokke (diagram C1.). Klip en høj spænding plade på hver monteringsblok (diagram C2.). Fastgør pladen til blokken med en skrue gennem midten af pladen, men skru det i KUN HALVVEJS (diagram C3.): Dette gør at blokkene frit kan bevæges langs kablet til dine udvalgte positioner ved installation af systemet. Tråd hvide højspændingskabel gennem hver af blokkene i rækkefølge til dannelsen af en kæde af 8 (diagram C4.). Forsynes med et lille »Advarsel! High Voltage!« Selvklebende etiket på toppen af hver af de 8 high-voltageplates (diagram 'C4«) og én til toppen af kontrolboksen.</p> <p>4. INSTALLATION AF KONTROLBOKSEN Fjern in-line sikringsholder fra sikringsholderen i det røde kabel (se diagram D1.). Brug to bånd (se diagram D2.) Stram kontrolboksen til et solidt element i motorrummet, hvor a) det ikke vil blive varmt (dvs. væk fra udstødningsrør og selve motorblokken) og b) det er beskyttet mod fugtighed og c) der er maksimal "åben plads" foran til højttaleren, så at den vil kunne udsende ultralyd til så meget af motorrummet som muligt D3.). Tilslut derefter det sorte kabel til den negative terminal (-) på batteriet og det røde kabel til den positive terminal (+) på batteriet D4). Vær sikker på at kablet og sikrings holderen kommer i forbindelse med noget meget varmt i motorrummet (fx. motorblokken, udstødningen manifold osv.) eller bevægelige dele som fx. en blæser, divrem osv. Kablerne og sikringsholderen er godkendt til temperaturer op til 125 grader C. Vær sikker på sikringsholderen er tilgængelig for udskiftning af en sikring. Sikringsholderen skal også installeres beskyttet for skidt. Endelig anbring store advarsels mærker på en fremtrædende plads i motorrummet, hvor den nemt kan ses af enhver person med adgang til motorrummet, og vil advare dem, om at høj- spændings udstyr er installeret. Hvis navnepladen på kontrolboksen ikke længere er til at se efter installering, pãmonter den medfølgende plade visuelt ved enheden i motorrummet.</p>	<p>INSTALLATION</p> <p>1. FÖRBEREDA FORDONET Mårdar använder urin för att markera sina revir, vilket inkluderar bilmotorrum där de söker skydd. Doften retar upp andra främmande mårdar som tar sig in i reviret och de kommer att försöka förstöra motordelar som markerats genom att slita sönder dem med sina vassa tänder. För att minska detta hot mot din bil, rengör motorkammaren och marken där bilen normalt parkeras för att eliminera alla spår av urinlukt innan du installerar utrustningen.</p> <p>2. TESTA UTRUSTNINGEN FÖRE INSTALLATION För att undvika risken att slösa tid i onödan måste du kontrollera att utrustningen fungerar korrekt innan du installerar den helt. Isolera först den vita kabelns ände med elektriskt isolerande tejp. Anslut den röda kabeln till pluspolen och den svarta kabeln till minuspolen på batteriet (bild B.). Eftersom detta bara är ett snabb-test kan anslutningarna till batteriet vara "tillfälliga": (använd t.ex. krokodilklimmor). Om ett grönt ljus på tryckknappen på kontrollboxen blinkar var 5:e sekund, fungerar utrustningen korrekt och kan installeras. Om tryckknappen inte blinkar, är utrustningen felaktig och du bör kontakta leverantören för råd. Om det inledande testet visar att systemet fungerar i god ordning men därefter inte fungerar efter att det är färdiginstallerat, så har installationen utförts felaktigt och du bör avinstallera systemet och börja om genom att följa instruktionerna noggrant. Observera att vår produktgaranti täcker produktfel på grund av felaktigt tillverkning eller material. Det täcker inte några kostnader för installation eller avinstallation.</p> <p>3. MONTERING AV HÖGSPÄNNINGS-SEKVEN (bild C.) Tråd 2 kabelband i var och en av de 8 svarta plastmonteringsblocken (bild C1.). Kläm fast en högsämningsplatta på varje monteringsblock (bild C2.). Fäst plåten i blocket med en skruv genom mitten av plattan, men skruva fast den ENDAST HALVVÄGS (bild C3.): Detta gör att blocken kan flyttas längs kablet till dina valda positioner när du installerar systemet. Tråd den vita högsämningskabeln genom var och en av blocken i följd för att bilda en kedja av 8 (bild C4.). Sätt på en liten "Varning! Högsämnning! klistermärke på var och en av de 8 högsämningsplattorna (bild "C4") och en till på kontrollboxen.</p> <p>4. INSTALLERA KONTROLLBOKSEN Ta bort in-line-säkring från säkringshållaren i den röda kabeln (se bild D1.). Använd två band (se bild D2.), fäst kontrollboxen på en fast komponent i motorrummet där a) det inte blir varmt (dvs. bort från avgasrören och motorblocket själv) b) skyddas mot fukt och c) det finns maximalt "öppet utrymme" framför högtalaren så att den kan sända ultraljud till så stor del av motorrummet som möjligt D3.). Anslut sedan den svarta kabeln till den negativa kontakten (-) på batteriet och den röda kabeln till den positiva kontakten (+) på batteriet D4.). Se till att kablarna och säkringshållaren inte kommer i kontakt med heta delar i motorrummet (motorblock, avgasrör, grenrör osv.) eller med rörliga delar som fläkt, drivremmar mm. Kablarna och säkringshållaren är godkända för temperaturer upp till 125 °C. Se till att säkringshållaren är åtkomlig för byte av säkringar. Säkringshållaren måste också installeras skyddad mot fukt. Slutligen montera den stora varningsetiketten på en framträdande plats i motorrummet, där den är fullt synlig för någon som öppnar upp motorrummet, och varnar dem för att högsämningsutrustning installerats. Om märkskylten på kontrollboxen inte längre är synlig efter installationen, fäst den medföljande självhäftande typskylten i närheten av enheten i motorrummet.</p>	<p>INSTALACJA</p> <p>1. PRZYGOTOWANIE POJAZDU Kuny używają moczu by oznaczać swoje terytoria, do których zaliczają się również komory silników samochodów, gdzie zwierzęta te znajdują schronienie. Zapach moczu rozniesieca kunę przybywającą z innego terytorium i powoduje, iż będzie ona starała się zniszczyć oznaczone moczem części silnika poprzez nadgrzanie ich ostrymi zębami. Aby zmniejszyć to zagrożenie, w celu całkowitej eliminacji zapachu moczu przed instalacją urządzenia, proszę dokładnie oczyścić komorę silnikową oraz podłoże, na którym samochód jest zwykle zaparkowany.</p> <p>2. TESTOWANIE SPRZĘTU PRZED INSTALACJĄ Aby uniknąć niepotrzebnej straty czasu, należy sprawdzić, czy sprzęt działa prawidłowo PRZED pełną instalacją w komorze silnika. Najpierw, za pomocą taśmy izolacyjnej należy nałożyć izolację na koniec białego przewodu. Czerwony kabel należy podłączyć do bieguna dodatniego, a czarny kabel do ujemnego bieguna akumulatora (schemat B.). Ponieważ jest to tylko krótki test, podłączenie do akumulatora może być tymczasowe: (można użyć np. zacisków szczękowych). Jeśli zielona kontrolka w przycisku na module sterującym miga co 5 sekund, sprzęt działa prawidłowo i może zostać zainstalowany. Jeśli kontrolka nie miga, sprzęt może być uszkodzony i należy skontaktować się z producentem w celu uzyskania porady. Jeśli w trakcie pierwszego testu system działa poprawnie oraz był w dobrym stanie technicznym, natomiast po dokonaniu pełnej instalacji wystąpiły problemy, najprawdopodobniej instalacja została wykonana nieprawidłowo. Należy odinstalować system i uruchomić go ponownie, zgodnie z podanymi instrukcjami. Należy pamiętać, że gwarancja na produkt obejmuje wady produkcyjne lub materiałowe; nie obejmuje kosztów związanych z procedurami instalacji i deinstalacji.</p> <p>3. MONTAŻ SEKWENCJI WYSOKIEGO NAPIĘCIA (schemat C.) 2 opaski zaciskowe należy nanizac na każde z 8 czarnych, plastikowych bloków montażowych (schemat C1.). Następnie w każdy blok montażowy należy wpiąć płytę wysokiego napięcia (schemat C2.). Płyty należy zamocować w bloku za pomocą śruby przechodzącej przez jej środek, uważając jednak by wkręcić ją TYLKO DO POŁOWY (schemat C3.); podczas instalacji systemu pozwoli to na swobodne przesuwanie się bloków do wybranych pozycji wzdłuż kabla. Biały przewód wysokiego napięcia należy w odpowiedniej kolejności nanizac przez każdy z bloków, tworząc łańcuch (schemat C4.). Proszę umieścić małą naklejkę „Uwaga! Wysokie napięcie!” na górze każdej z 8 płyt (schemat C4.) i jedną naklejkę w górnej części obudowy modułu sterującego.</p> <p>4. INSTALACJA MODUŁU STERUJĄCEGO Należy wyjąć wbudowany bezpiecznik z uchwyty umieszczonego w czerwonemu kablu (patrz schemat D1.). Korzystając z dwóch opasek (patrz schemat D2.), proszę podpiąć moduł sterujący w takim miejscu w komorze silnika, gdzie: a) moduł nie będzie się nagrzewać (tj. z dala od rur i samego bloku silnika), b) gdzie istnieje maksymalna przestrzeń naprzeciw promiennika fal, zapewniająca najlepszą dystrybucję fal ultradźwiękowych (D3.). Następnie czarny kabel należy podłączyć do bieguna ujemnego (-) akumulatora, a czerwony kabel do bieguna dodatniego (+) akumulatora (D4.). Upewnij się, że kable i uchwyty bezpiecznika nie stykają się z gorącymi punktami w komorze silnika (blok silnika, rura wydechowa, kolektor itp.) lub z ruchomymi częściami, takimi jak wentylator, pasy napędowe itp. Kable i uchwyty bezpiecznika jest dopuszczony do pracy w temperaturach do 125 °C. Upewnij się, że uchwyty bezpiecznika jest dostępny w celu wymiany bezpiecznika. Uchwyt bezpiecznika musi być również zabezpieczony przed wilgocią. Jeśli tabliczka znamionowa na skrzynce sterowniczej nie jest już widoczna po instalacji, przymocuj dostarczoną samoprzylepną tabliczkę znamionową w pobliżu urządzenia w komorze silnika. Wreszcie, w widocznym miejscu w komorze silnika proszę umieścić dużą naklejkę ostrzegawczą, która będzie całkowicie widoczna dla wszystkich otwierających komorę silnika, informującą o zainstalowanym urządzeniu pod napięciem. Jeśli tabliczka znamionowa na skrzynce sterowniczej nie jest już widoczna po instalacji, przymocuj dostarczoną samoprzylepną tabliczkę znamionową w pobliżu urządzenia w komorze silnika.</p>	<p>INSTALACE</p> <p>1. PŘÍPRAVA VOZIDLA Kuny používají moč, aby označily své území, do kterého patří také motor auta. Tato vůně rozzuří cizí kuny, který zabloudí na toto území, a ta se bude snažit zničit označené části motoru pomocí ostrých zubů. Chcete-li snížit tuto hrozbu pro vaše auto, důkladně vyčistěte motorový prostor a půdu, na které vůz obvykle parkuje, odstraňte všechny stopy vůně moči před instalací zařízení.</p> <p>2. Testování VYBAVENÍ PŘED INSTALACÍ Aby jste předešli ztrátě času, je třeba zkontrolovat, zda zařízení funguje správně před plnou instalací. Za prvé, zaizolujte konec bílého kabelu elektrickou izolační páskou. Připojte červený kabel ke kladnému pólu a černý kabel k zápornému pólu Baterie (diagram B.). Protože to je jen krátký test, může být připojení k baterii pouze „dočasné“: (použijte např. krokosvorky). Bliká-li zelené světlo v tlačítku na svorkovnici každých 5 sekund, zařízení pracuje správně, a může být instalováno. Pokud tlačítko neblinká, zařízení je vadné a vy by jste měli konzultovat dodavatele o radu. Proběhla-li první zkouška v pořádku, ale následně přestane fungovat poté, co bylo plně nainstalováno, pak instalace byla provedena nesprávně, a měli by jste odinstalovat systém a začít znovu podle pokynů opatrně. Všimněte si, že naše záruka na výrobek se vztahuje na vady výrobku v důsledku závady při výrobě nebo materiálu; a nezahrnuje veškeré náklady spojené s instalací nebo odinstalací.</p> <p>3. MONTÁŽ vysokého napětí sekvence (diagram C.) Téma 2 stahovací pásky do každé z 8 černých plastových montážních bloků (diagram C1.). Clip vysokého napětí desky na každém montážním bloku (diagram C2.). Připevněte desku na blok šroubem přes střed desky, ale pevně ji v půli cesty pouze (diagram C3.): Zbývá bloky zdarma při instalaci systému, aby se pohyboval podél kabelu do vámi vybrané pozice. Závit bílou vysokonapěťový kabel přes každý z bloků v pořadí za vzniku řetězce 8 (schéma C4.). Připevněte malou "Upozornění! High Voltage!" Nálepka na vrcholu každého z 8 high-voltageplates (schéma "C4 ") a jeden na horní části ovládací skříně."</p> <p>4. INSTALACE KONTROLNÍHO BOXU Vyjměte pojistku in-line z držáku pojistky na červeném kabelu (viz diagram D1.). Pomocí dvou vazeb (viz diagram D2.), Připevněte řídicí jednotku na pevnou složku v motorovém prostoru, kde a) nepřijde do styku s horkem (tj od výfuku a samotného bloku motoru) a b) je chráněn proti vlhkosti a c) je maximálně otevřený prostor "v přední části reproduktoru tak, že bude vysílat ultrazvuk co nejvíce je motorovém prostoru možné D3.). Poté připojte černý kabel k zápornému pólu (-). Baterie a červený kabel na kladný pól (+) z D4 baterie). Ujistěte se, že kabely a držák pojistky se nedostane do kontaktu s horkými místy v motorovém prostoru (blok motoru, výfukové potrubí, rozdělovač atd.), nebo s pohyblivými částmi, jako je ventilátor, hnací femery atd. držák pojistek je schválen pro teploty do 125 °C. Ujistěte se, že je držák pojistky přístupný pro výměnu pojistek. Držák pojistky musí být také instalován tak, aby byl chráněn před vlhkostí. Nakonec přilepte velký výstražný štítek na viditelném místě v motorovém prostoru, kde bude pro každou osobu jasně viditelné označení přístupu k prostoru a navede k opatrnosti, že je zde instalováno vysoko napěťové zařízení." Pokud po instalaci není viditelný typový štítek na ovládacím panelu, nalepte přiložený samolepicí typový štítek v blízkosti přístroje v motorovém prostoru.</p>



SWISSINNO SOLUTIONS AG
Rosenbergstrasse 22, CH - 9000 St.Gallen
Switzerland
www.swissinno.com

EC-Declaration of Conformity:

<http://www.swissinno.com/download>

02.10.2021. MSK_manual_final_17.xlsx, page 8 of 16, Copyright



DK	SE	PL	CZ
<p>5. INSTALLATION AF HØJSPÆNDINGSKABEL & PLADER (DIAGRAM E.) Ved udlægning af det hvide højspændingskabel i motorrummet, skal du sørge for, at det ikke rører dele af motoren, der bliver varm og forårsage at dens isolering vil kunne smelte (dvs. væk fra udstødningsrør og selve motorblokken) og installere alle dele af systemet (kabler og metalplader) fra bevægelige motordeler (dvs. drivrem, køleventilator, generator). Bemærk også, at når metalpladerne endeligt fastgøres, skal de a) ikke være tættere end 5 mm for andre strømførende punkter i motorrummet, b) fuldstændig isoleret og ikke røre ved noget i motorrummet (tjek med et elektrisk multimeter) og c) er anbragt, hvor det ikke er mulighed for dem at blive våde. For at installere systemet, arrangere og læg det hvide kabel ud og monteringsblokkene i motorrummet (diagram E) og ved hjælp af stripsene sæt blokkene på de valgte komponenter, der kræver beskyttelse (rør, slanger, rør, elektriske ledninger og kabler). Brug de resterende 10 bånd for at sikre eventuelle løse kabler. Hvis enden af det hvide kabel rager ud fra den sidste monteringsblok, skæres tilbage for at eliminere muligheden for at forårsage en kortslutning. Sikre metalpladerne til blokkene ved at skrue skruerne helt i. Skrueerne vil trænge ned i metal kerne af det hvide kabel og tilslutte pladerne til strømmen.</p> <p>Systemet er nu fuldt installeret.</p>	<p>5. INSTALLERA HÖGSPÄNNINGSKABEL & PLATTOR (bild E.) När du lägger ut den vita högspänningskabeln i motorrummet, se till att den inte kommer i kontakt med delar av motorn som blir heta så att dess isolering smälter (dvs. bort från avgasrören och motorblocket själv) och installera alla delar av systemet (kablar och metallplattor) bort från rörliga motordelar (dvs drivrem, kylfläkt, generator). Observera också att metallplattorna, när de slutligen är fastsatta, måste vara a) minst 5 mm från andra elektriska spårpunkter i motorrummet, b) helt isolerade och inte röra något i motorrummet (kontrollera med en elektrisk multimeter) och c) placerad där det inte finns någon möjlighet att de bli våta. För att installera systemet, ordna och lägg ut den vita kabeln och monteringsblocken i motorrummet (bild E) och, med hjälp av kabelbanden, sätt fast blocken på de sårbara komponenterna som behöver skydd (rör, slanger, rör, elkablar och kablar). Använd de återstående 10 banden för att fästa alla lösa längder på kabeln. Om den vita kabelns ände sticker ut från det sista monteringsblocket ska du klippa bort den för att eliminera risken för att den orsakar kortslutning. Montera plåtarna permanent på blocken genom att skruva i skruvarna helt. Skruvarna tränger in i metallkärnan i den vita kabeln och kopplar plattorna till högspänningsströmmen.</p> <p>Systemet är nu färdiginstallerat.</p>	<p>5. INSTALACJA KABLA WYSOKIEGO NAPIĘCIA ORAZ PŁYTEK (schemat E.) Podczas instalacji białego kabla wysokiego napięcia w komorze silnika, proszę upewnić się, iż nie dotyka on tych części silnika, które mogą się nagrzać i spowodować stopienie izolacji kabla (tj. rur wydechowych i samego bloku silnika), proszę także zainstalować wszystkie części systemu (kable i płyty) z dala od ruchomych części silnika (pasa napędowego, wentylatora, alternatora). Proszę także zwrócić uwagę na to, iż po instalacji metalowe płytki muszą: a) znajdować się w odległości nie mniejszej niż 5 mm od innych elementów pod napięciem w komorze silnika, b) posiadać całkowitą izolację oraz nie dotykać niczego w komorze silnika (proszę to sprawdzić za pomocą multimetru elektronicznego) oraz c) powinny być umieszczone w miejscu, w którym nie mogą zamoknąć. Aby zainstalować system, proszę dokładnie rozłożyć biały kabel oraz bloki montażowe w komorze silnika (schemat E) i przy pomocy opasek zaciskowych odpowiednio zamocować bloki montażowe do wrażliwych elementów, wymagających ochrony (rury, węże, tuby, przewody elektryczne i kable). Pozostałe 10 opasek zaciskowych proszę wykorzystać na zabezpieczenie wszelkich luźnych części kabla. Jeśli koniec białego kabla wystaje z ostatniego bloku montażowego, należy zredukować jego długość, w celu wyeliminowania zagrożenia wystąpienia zwarcia. Następnie, wcześniej zamontowane śruby należy wkręcić do końca a metalowe płytki trwale przytwierdzić do bloków montażowych. Wkręcone śruby przejdą przez metalową obudowę białego kabla i podłączą płyty do wysokiego napięcia.</p> <p>System jest teraz w pełni zainstalowany.</p>	<p>5. INSTALACE VYSOKONAPĚTĚVÉHO KABELU A TALÍŘE (diagram E.) Při pokládání bílého vysoko napětového kabelu v motorovém prostoru se ujistěte, že se nedotýká částí motoru, které se stanou horkými a mohou způsobit roztavení její izolace (tj od výfuků a samotný blok motoru) a nainstalujte všechny části systému (kabely a kovové desky), daleko od pohybujících se částí motoru (tj hnací řemen, chladičí ventilátor, alternátor). Všimněte si také, že, pevně, kovové desky, musí být a) v motorovém prostoru, ne blíže než 5 mm na jiných elektricky živé bodů, b) zcela izolován, a není možné aby se dotkl v motorovém prostoru (použijte elektrický multimetr) a c) je umístěna tam, kde není možné aby se dotýkali. Pro instalaci systému, uspořádejte a položte bílý kabel a montážní bloky v motorovém prostoru (diagram E) a pomocí kabelových svazků- popruhů na zranitelné složky, které potřebují ochranu (trubky, hadice, trubky, elektrické vedení a kabely). Pomocí zbývajících 10 uchyťů k zajištění veškeré volné délky kabelu. V případě, že konec bílého kabelu vyčnívá z posledního montážního bloku, zkrátte jej zpět, aby jste vyloučili možnosti jeho zkratu. Nyní trvale zabezpečte, aby se kovové desky ke blokům připevnilly šrouby. Šroub pronikne kovovým jádrem bílého kabelu a připojí desky k vysokému napětí proudu.</p> <p>Systém je nyní plně nainstalován.</p>
<p>TÆNDE OG SLUKE FOR APPARATET Sæt sikringen tilbage i sikringsholderen i det røde kabel (se diagram D1.). Tryk på trykknappen ON / OFF kontakten på kontrolboksen. Et grønt lys i trykknappen blinker hvert 5. sekund, nu vil plader oplade op og højttaleren vil udsende ultralyd. Trykknappen på styreboksen kan du bruge til at slå systemet fra. Du kan bruge dette til at deaktivere systemet, når du ønsker at arbejde i motorrummet.</p>	<p>SLÅ PÅ & AV SYSTEMET Sätt inline- säkringen tillbaka i säkringshållaren i den röda kabeln (se bild D1.). Tryck på knappen ON/OFF på kontrollboxen. Ett grönt ljus på tryckknappen blinkar var 5: e sekund, högspänningsplattorna laddas upp och högtalaren sänder ultraljud. Med huvudknappen på kontrollpanelen kan du stänga av systemet. Du kan använda denna för att avaktivera systemet när du vill arbeta i motorrummet.</p>	<p>WŁĄCZANIE I WYŁĄCZANIE SYSTEMU Proszę włożyć wbudowany bezpiecznik z powrotem do uchwytu, umieszczonego na czerwonym kablu (patrz schemat D1.). Następnie wcisnąć przycisk ON / OFF na module sterującym. Zielone kontrolka w przycisku będzie migać co 5 sekund, płytki wysokiego napięcia naładują się i promiennik rozpocznie emisję fal ultradźwiękowych. Główny przycisk na skrzejonce kontrolnej umożliwi wyłączenie systemu. Można skorzystać z tej opcji, aby wyłączyć system i wykonać zaplanowane prace w komorze silnika.</p>	<p>ZAPOJENÍ SYSTÉMU & OFF Vložte pojistku in-line zpět do držáku pojistky v červeném kabelu (viz diagram D1.). Stiskneme tlačítka ON / OFF vypínač na ovládací skříňce. Zelené světlo v tlačítku bliká každých 5 sekund, vysoké napětí bude desky nabíjet a reproduktor bude vysílat ultrazvuk. Master tlačítkový vypínač na ovládacím boxu umožňuje přepínat systém při vypnutém zapalování. Hlavní tlačítko na ovládacím panelu umožňuje vypnout systém. Můžete použít k deaktivaci systému, pokud chcete dělat práci v motorovém prostoru.</p>
<p>VEDLIGEHOJDELSE OG RENGØRING Systemet kræver ingen vedligeholdelse. Hvis kontrolboksen eller højspændings- pladerne kræver rengøring, sluk for systemet helt via master trykknappen og tør dem med en blød, fugtig klud. Brug ikke slibende rengøringsmidler eller kemiske midler.</p>	<p>RENGÖRING Systemet kräver inget underhåll. Om kontrollboxen eller högspänningsplattorna kräver rengöring, stäng av systemet helt med huvudknappen och torka dem med en mjuk, fuktig trasa. Använd inte slipmedel eller kemiska ämnen.</p>	<p>CZYSZCZENIE System nie wymaga konserwacji. Jeśli moduł sterujący lub płyty wysokiego napięcia wymagają czyszczenia, proszę całkowicie wyłączyć urządzenie (za pomocą głównego przycisku ON/OFF) i przetrzeć je miękką, wilgotną szmatką. Nie należy używać żrących środków czyszczących lub środków chemicznych.</p>	<p>ÚDRŽBA A ČISTĚNÍ Systém nevyžaduje žádnou údržbu. V případě, že ovládací skříň nebo vysokého napětí desky je třeba vyčistit, vypněte systém zcela vypnout pomocí tlačítka master Spínač a otřete je měkkým, vlhkým hadříkem. Nepoužívejte abrazivní čisticí prostředky, nebo chemických látek.</p>
<p>BORTSKAFFELSE Dette elektriske apparat må ikke bortskaffes i almindeligt husholdningsaffald. For korrekt bortskaffelse benyt Deres kommunes bortskaffelses-ordninger. Udstyret: Du må ikke bortskaffe dette elektriske produkt sammen med dit almindelige husholdningsaffald. I stedet skal det indleveres til en genbrugsstation eller genbrugsplads. Emballage: Bortskaffes som genanvendeligt materiale.</p>	<p>KASSERING Kassera alla delar på ett lämpligt och säkert sätt och i enlighet med dina nationella bestämmelser och lokala miljöstandarder. Utrustningen: Du får inte kassera denna elektriska produkt i vanligt hushållsavfall. Ta det istället till en återvinningsstation för hushållsavfall. Förpackning: Kassera som återvinningsbart material.</p>	<p>UTYLIZACJA Zużytych produktów należy pozbywać się we właściwy sposób, zgodnie z obowiązującymi przepisami prawa w zakresie ochrony środowiska. Produkt: Tego produktu elektrycznego nie należy wyrzucać wraz z odpadami domowymi. Najlepiej udać się do centrum recyklingu odpadów z gospodarstw domowych lub do innych, przeznaczonych w tym celu punktów. Opakowanie: Podlega recyklingowi.</p>	<p>LIKVIDACE Zlikvidujte všechny díly vhodným a bezpečným způsobem a v souladu se svými právními předpisy a místní ekologickou normou. Odpuzovač nelikvidujte do běžného domovního odpadu. Místo toho ho odnešte do místního centra sběru komunálního odpadu. Balení: Likvidujte jako recyklovatelný materiál.</p>

DK	SE	PL	CZ
PROBLEM LØSNING	FELSÖKNING	WYKRYWANIE I USUWANIE USTEREK	ŘEŠENÍ PROBLÉMU
<p>1. Kontroller, at minimum batterispændingen er korrekt (> 12,2V DC). Enheden slukker ved 11,8 V og på ved 12,15V igen (hysteres 0,35V)</p> <p>2. Kontroller, at højspændingsledninger metalplader er isolerede og ikke rører ved noget i motorrummet (brug en elektrisk voltmeter).</p> <p>3. Kontroller, at højttaleren udsender ultralyd. Du vil ikke høre ultralyd, men LED vil lyse hvert 5 sek i 0,6 sek. når højttaleren fungerer korrekt. Højttaleren sender kun lyd ud så længe LED lampen lyser</p> <p>4. Kontrollér, at spændingen på de 8 metalplader er ca 300V (med et voltmeter).</p> <p>5. Tjek kablet med sikringen (1 A) med et voltmeter. Hvis sikringen er defekt, tjek om begge tilslutninger til batteriet er spændt korrekt, eller der er løs kontakt og derved ujævn spænding via de 12V fra batteriet.</p>	<p>1. Kontrollera att lägsta batterispänning är korrekt (> 12,2 V DC). Enheten stängs av vid 11,8 V och sätts på vid 12,15 V igen (hysteres 0,35 V).</p> <p>2. Kontrollera att högspänningsplattorna är isolerade och inte är i kontakt med något i motorrummet (använd en elektrisk voltmätare).</p> <p>3. Kontrollera att högtalaren sänder ultraljud. Du hör inte ultraljudet, men lysdioden lyser var 5:e s i 0,6 s när högtalaren fungerar ordentligt. Högtalaren avger bara ultraljud medan LED-lamporna lyser.</p> <p>4. Kontrollera att spänningen på de 8 metallplattorna är ungefär 300 V (med en voltmätare).</p> <p>5. Kontrollera kabelns säkring (1 A) med en voltmätare. Om den här säkningen är defekt, kontrollera så att båda batteri-kontakterna är sitter fast, eller om det finns wobble-kontakter och därmed spänningsspetsar i 12 V-matningen.</p>	<p>1. Proszę upewnić się, że napięcie akumulatora jest prawidłowe (> 12,2 V DC). Urządzenie wyłącza się ponownie przy 11,8 V i ponownie przy 12,15 V (histereza 0,35 V).</p> <p>2. Należy upewnić się, że metalowe płytki wysokiego napięcia są właściwie izolowane i nie stykają się z niczym w komorze silnika (w tym celu proszę skorzystać z woltomierza).</p> <p>3. Proszę upewnić się, że promiennik emituje ultradźwięki. Nie ma możliwości usłyszenia emitowanych ultradźwięków, Ale dioda LED powinna świecić co 5 s przez 0,6 s, gdy głośnik działa prawidłowo. Głośnik emituje tylko ultradźwięki podczas zapalania się diody LED.</p> <p>4. Należy sprawdzić, czy napięcie 8 metalowych płytek wynosi 250 V (w tym celu proszę skorzystać z woltomierza).</p> <p>5. Sprawdzić bezpiecznik kabla (1 A) woltmierzem. Jeśli bezpiecznik jest uszkodzony, sprawdź, czy oba połączenia akumulatora są szczelne oraz czy na stykach jest dostarczane napięcie 12 V.</p>	<p>1. Zkontrolujte, zda je minimální napětí baterie je správné (> 12,2V DC).Přístroj se vypne při 11,8 V a znovu při 12,15 V (hystereze 0,35 V).</p> <p>2. Zkontrolujte, zda jsou kovové desky vysokého napětí izolovány a nedotýkají ničeho v motorovém prostoru (použijte elektrický voltmetr).</p> <p>3. Zkontrolujte, zda reproduktor vydává ultrazvuk. Nebudete slyšet ultrazvuk, ale kontrolka by měla svítit každých 5 s po dobu 0,6 s, když reproduktor funguje správně. Reproduktor vydává pouze ultrazvuk, zatímco svítí LED dioda.</p> <p>4. Zkontrolujte, zda napětí 8 kovových desek je asi 300V (voltmetrem).</p> <p>5. Zkontrolujte pojistku kabelu (1 A) voltmetrem. Je-li tato pojistka vadná, zkontrolujte, zda jsou vodiče správně zapojené a jestli je správné napětí 12V..</p>
2 ÅRS GARANTI	2-ÅRS GARANTI	2-LETNIA GWARANCJA	2-VUODEN TAKUU
<p>Dette Swisinnno udstyr er garanteret mod fejl, der skyldes defekt produktion, eller materialer i 2 år fra købsdatoen.</p> <p>Skader forårsaget af forkert brug, er ikke dækket af garantien.</p> <p>SWISSINNO påtager sig ikke ansvar for følgeskader.</p>	<p>Denna Swisinnno-utrustning är garanterad mot fel på grund av felaktigt utförande eller material i 2 år från inköpsdatum.</p> <p>Skador som orsakas av olämplig användning omfattas inte av garantin.</p> <p>SWISSINNO tar inget ansvar för följskador.</p>	<p>Sprzęt Swisinnno objęty jest gwarancją na wady produkcyjne i materiałowe przez okres 2 lat od daty zakupu.</p> <p>Uszkodzenia spowodowane nieprawidłowym użytkowaniem nie są objęte gwarancją.</p> <p>SWISSINNO nie ponosi odpowiedzialności za szkody wtórne.</p>	<p>Swisinnno Ultrazvukový odpuzovač – záruční doba proti poškození v důsledku vadného zpracování či materiálu po dobu 2 let ode dne nákupu. Na škody způsobené nevhodným používáním se nevztahuje záruka.</p> <p>SWISSINNO nenese žádnou odpovědnost za následné škody.</p>
TEKNISKE DATA	TEKNISKA DATA	PARAMETRY TECHNICZNE	TECHNICKÉ ÚDAJE
<ul style="list-style-type: none"> • Driftsspænding: 12-15 V / DC (bilbatteri) • Gennemsnitlig strømforbrug: <13 mA (at 12,5 V) • Automatisk nedlukning, hvis batterispændingen falder til 11,8 V (± 2%) • Ultralyd frekvens 23.000 til 27.000Hz • Ultralydstryk 95 - 100 dB (i en afstand på 0,5 m, over 20 µPa reference lydtryk) • Udgangsspænding: ca. 300 - 400 V / DC (alt efter spændingen på batteriet) • Drifttemperatur: ca. - 25 ° til + 80 ° C • Beskyttelsesklasse for hus: IP65 • Sikring: 1 A (bil mini sikring FK1) • Produkt nr. : 1 235 000 • Designet af SWISSINNO SOLUTIONS AG. Made in China. • Produkt & Brand af SWISSINNO SOLUTIONS AG. 	<ul style="list-style-type: none"> • Driftspänning: 12-15 V/DC (bilbatteri) • Genomsnittlig strömförbrukning: <13 mA (vid 12,5 V) • Automatisk avstängning om batterispänningen sjunker till 11,8 V (± 2 %) • Ultraljudsfrekvens 23 000 till 27 000 Hz • Ultraljudstryck 95 - 100 dB (på ett avstånd av 0,5 m, över 20 µPa referensljudtryck) • Utgångsspänning: ca. 300-400 V/DC (beroende på batterispänning) • Drifttemperatur: ca. -25 ° till + 80 ° C • Husskyddsklass: IP65 • Säkring: 1 A (bil mini säkring FK1) • Artikelnummer: 1 235 000 • Designad av SWISSINNO SOLUTIONS AG. Tillverkad i Kina • Produkt & varumärke av SWISSINNO SOLUTIONS AG. 	<ul style="list-style-type: none"> • Napięcie robocze: 12 - 15 V / DC (akumulator samochodowy) • Średnie zużycie energii: < 13 mA (at 12,5 V) • Automatyczne wyłączenie, gdy napięcie akumulatora spadnie do 11,8 V (± 2%) • Częstotliwość ultradźwięków od 23,000 do 27,000 Hz • Ciśnienie ultradźwiękowe 95 - 100 dB (w odległości 0,5 m, powyżej referencyjnego ciśnienia akustycznego 20 µPa) • Napięcie wyjściowe: ok. 300 - 400 V / DC (W zależności od napięcia akumulatora) • Temperatura pracy: od ok. - 25° do 80 ° C • Stopień ochrony IP65 • Bezpiecznik: 1 A (mini bezpiecznik samochodowy FK1) • Pozycja nr: 1 235 000 • Zaprojektowano przez SWISSINNO SOLUTIONS AG. Wyprodukowano w Chinach. • Produkt oraz marka SWISSINNO SOLUTIONS AG. 	<ul style="list-style-type: none"> • Provozní napětí: 12 - 15 V / DC (autobaterie) • Průměrná spotřeba energie: <13 mA (at 12,5 V) • Automatické vypnutí v případě, že napětí baterie klesne na 11,8 V (± 2%) • Ultrazvuk frekvence 23,000 k 27,000Hz • Ultrazvukový tlak 95 - 100 dB (ve vzdálenosti 0,5 m, nad referenčním akustickým tlakem 20 µPa) • Výstupní napětí: cca. 300 - 400 V / DC(záleží (V závislosti na napětí akumulátoru) • Provozní teplota: cca. - 25 ° do + 80 ° C • Mjennovitá odolnost IP65 • Pojistka: 1 A (mini pojistka do auta FK1) • položky : 1 235 000 • Designed by SWISSINNO Solutions AG. vyrobeno v Číně. • Produkty a Značka SWISSINNO Solutions AG.

SK	HU	SI	HR
ULTRAZVUKOVÝ ODPUDZOVAČ HLODAVCOV VNÚTORNÝ 12V/DC	ULTRAHANGOS NYESTRIASZTÓ 12V/DC	PAST ZA KUNE 12V/DC	ZAMKA ZA KUNE 12V/DC
Pred použitím tohto výrobku si prečítajte všetky pokyny na použitie a bezpečnostné opatrenia uvedené v tomto návode. Ušchovajte tento návod pre budúce použitie.	A jelen termék használatá előlt olvassa el az összes használati utasítást és a jelen útmutatóban foglalt valamennyi biztonsági előírást. Őrizze meg a jelen útmutatót későbbi használatra.	Pre den namestite to opremo, natančno preberite vsa navodila in informacije, navedene v tem priročniku. Ohranite priročnik za nadaljnjo uporabo.	Prije instalacije ove opreme pažljivo pročítajte sve upute i informacije navedene u ovom priručniku. Zadržite priručnik za buduću uporabu.
Silnejší ultrazvuk a elektrické šoky odradí kuny z Vášho motora.	Az erősebb ultrahang és áramütés elriasztja a nyestet az Ön gépjárműve motorjának környékéről.	MOČNI ULTRAZVOČNI IN VISOKO NAPETOSTNI ELEKTROŠOKI PREŽENEJO KUNE IZ VAŠEGA MOTORJA.	JAKI ULTRAZVUČNI I ELEKTOROŠOKOVI VISOKOG NAPONA TJERAJU KUNE IZ VAŠEG MOTORA.
VÝSTRAHY	FIGYELMEZTETÉSEK	PREVIDNOSTNI UKREPI IN POMEMBNE INFORMACIJE	OZNAKE I VAŽNE INFORMACIJE
<ul style="list-style-type: none"> vysoké napätie k úrazu elektrickým prúdom, ktorá bola vydávať 8 kovových dosiek neublíži človeku alebo zvieratám, pretože prúd je veľmi nízky (<2 mA). Mohlo by však byť impulzom pre nešťastnú reakciu u niekoho, kto má nervového dispozície. Tento systém by mali ovládať iba osoby s príslušnou úroveň odborných znalostí a potrebnými skúsenosťami pre prácu s vysoko napätovým elektrickým zariadením. Tento spotrebič nie je určený pre používanie osobami (vrátane detí) so zníženými fyzickými, zmyslovými alebo duševnými schopnosťami, alebo nedostatkom skúseností a znalostí, pokiaľ nie sú pod dohľadom ohľadom inštrukcií týkajúce sa použitia výrobku osobou zodpovednou za ich bezpečnosť. Použite tlačidlo ON / OFF na hlavný systém vypnúť, kedykoľvek budete pracovať v motorovom priestore. Nesnažte sa otvoriť ríadiacu jednotku, alebo sa nepokúšajte o prístup do jeho vnútra. Nesnažte sa opraviť prístroj, ak správne nefunguje alebo vykazuje poškodenie akéhokoľvek druhu. Najmä ak sú pripojovacie káble poškodené, musí byť zariadenie okamžite odpojené, aby nedošlo ku krátku a požiaru v motorovom priestore. Ak umývate motorový priestor, najprv vypnite systém a ochráňte ríadiaci box proti navlhnutiu. Ultrazvuk systému nebude mať vplyv na akékoľvek elektronické zariadenia, vrátane kardiostimulátory, otvárače garážových brán, centrálny diaľkový, podložky a podobne. Nikdy nepoužívajte inú poistku ako 1 A 	<ul style="list-style-type: none"> Az áramütéshez a nagyfeszültség, amelyet a 8 fémlemez bocsát ki, nem ártalmas az ember vagy állatok számára, mivel az áram nagyon alacsony (<2 mA). Impulzus lehet azonban szerencsétlen reakcióhoz olyan személy esetén, aki arra idegrendszeri hajlammal rendelkezik. Ezt a rendszert kizárólag megfelelő szintű szakértelemmel és a nagyfeszültségű berendezéseken végzendő munkához szükséges tapasztalattal rendelkező személyek kezelhetik. Ezt a készüléket nem használhatják olyan személyek (a gyerekeket is beleértve), akik csökkent fizikai, érzékszervi vagy mentális képességekkel rendelkeznek, vagy nem rendelkeznek elég tapasztalattal és ismerettel, hacsak nem állnak felügyelet alatt az utasítások tekintetében a termék használatát illetően a biztonságukért felelős személy által. Használja az ON/OFF gombot a főrendszer kikapcsolásához, amikor éppen a motortérben dolgozik. Ne próbálja meg kinyitni a vezérlőegységet és ne próbáljon meg hozzáférni a belsejéhez. Ne próbálja megjavítani a készüléket, ha nem működik megfelelően, vagy bármely típusú károsodást mutat. Főként akkor, ha a csatlakozó kábelek megrongálódtak, a berendezést azonnal le kell csatlakoztatni, hogy a motortérben ne keletkezzen rövidzárlat vagy tűz. Amikor a motorteret tisztítja, előbb kapcsolja ki a rendszert és védje vezérlő box a beázástól. A rendszer ultrahangja nincs befolyással semmilyen elektronikus berendezésre, a pacemakereket, garázkapu-nyitókat, távirányítókat, alátéteket, stb. is beleértve. Soha ne használjon 1 A-nál eltérő biztosítékot 	<ul style="list-style-type: none"> Visokonapetostni električni šok, ki ga oddaja 8 kovinskih plošč, ne škoduje ljudem ali živalim, ker je moč toka zelo majhna (<2 mA). Lahko pa pri posebej občutljivih osebah povzroči manjši stresni odziv. S tem sistemom lahko ravnajo le osebe z ustreznim strokovnim znanjem in ustreznimi izkušnjami pri delu z visokonapetostno električno opremo. Ta naprava ni namenjena osebam (tudi otrokom) z zmanjšanimi fizičnimi, senzoričnimi ali duševnimi sposobnostmi ali osebam s pomanjkanjem izkušnje in znanja, razen če jim je bil zagotovljen ustrezen nadzor in podano znanje za uporabo naprave s strani odgovorne osebe. Uporabite gumb za vklop_ON / izklop_OFF glavnega stikala, da izklopite sistem, kadar koli delate v prostoru motorja. Ne poskušajte odpreti krmilne omarice ali dostopati do njene notranjosti. Ne poskušajte uporabljati opreme, če ne deluje pravilno ali pa izkazuje kakršnokoli nepravilnost. Še posebej, če so poškodovani povezovalni kabli, je potrebno napravo takoj odstraniti, da preprečite kratek stik in požar v prostoru motorja. Pri pranju prostora motorja, najprej izklopite sistem in pokrijte krmilno omarico, da se ne bo zmočila. Ultrazvok sistema ne vpliva na nobeno elektronsko opremo, vključno s srčnimi spodbujevalniki, daljinskimi upravljalniki garažnih vrat ipd. Nikoli ne uporabljajte varovalk, ki niso 1 A 	<ul style="list-style-type: none"> Električni udar visokog napona koji se dobije na 8 metalnih ploča neće šteti ljudima ili životinjama jer je jakost struje vrlo niska (<2 mA). U slučaju osobito osjetljivih osoba, šok bi mogao izazvati poneki nesmotreni pokret. Ovaj uređaj smiju koristiti samo osobe s tehničkim znanjem i odgovarajućim iskustvom u radu s električnim visokonaponskim sustavima. Ovaj uređaj nije namijenjen osobama (uključujući djecu) sa smanjenim tjelesnim, osjetilnim ili mentalnim sposobnostima, s nedostatkom iskustva i znanja, osim ako je osoba odgovorna za njihovu sigurnost imala nadzor ili odgovarajuće dopuštenje te ih uputila u korištenje uređaja. Koristite glavni prekidač za uključivanje i isključivanje kako biste isključili sustav kad god nešto radite u prostoru motora. Nemojte pokušavati otvoriti upravljačku kutiju ili pokušati pristupiti njezinoj unutrašnjosti. Nemojte pokušavati popraviti opremu ako ne radi pravilno ili pokazuju bilo kakvu štetu. Pogotovo ako su spojni kabeli oštećeni, uređaj treba odmah ukloniti kako bi se izbjegao kratki spoj i požar u prostoru motora. Ako operete prtljažnik motora, najprije isključite sustav i pokrijte upravljačku kutiju kako biste spriječili prodor vlage. Ultrazvuk sustava neće utjecati na bilo koju elektroničku opremu, uključujući elektrostimulator srca (pacemaker), elektroniku garažnih vrata, daljinski upravljač i slično. Nikada nemojte koristiti nazivne osigurače osim 1 A
ULTRAZVUK	A KÖVETKEZŐKET TARTALMAZZA	VSEBINA	SADRŽAJ
<p>(Pozri obrázok A)</p> <ul style="list-style-type: none"> 1 ríadiaci box so zabudovaným reproduktorom a tlačidlom ON / OFF 105 x 64 x 42 mm 1 červený kábel 2,4mm x 1 m in-line 1 A Kfz mini fuse pre pozitívne 12 V / DC. 1 čierny kábel 2,4mm x 1 m (pre negatívne 12 V / DC) 1 biely kábel 4,0 mm x 4 m (pre vysoké napätie doštičiek) 8 z nerezovej ocele s vysokým napätím doštičky 62 x 42 mm 8 čierne plastové montážne bloky (pre visokonapätové dosky), 37 x 37 x 17 mm 10 skrutky 11 x 2 mm (8 + 2 náhradné diely) 30 kábel spája 4,5 x 200mm 9 malé samolepiace varovné štítky 1 big samolepiaci výstražný štítok 1 samolepiaca typový štítok 	<p>(lásd az A. képet)</p> <ul style="list-style-type: none"> 1 db vezérlő box beépített hangszóróval és ON / OFF gombbal 105 x 64 x 42 mm 1 db pozitív piros kábel 2,4mm x 1 m in-line 1 A Kfz mini fuse biztosítékkal (12 V / DC) 1 db negatív piros kábel 2,4mm x 1 m (12 V / DC) 1 db fehér kábel 4,0 mm x 4 m (nagy lemezfeszültséghez) 8 db rozsdamentes acél 62 x 42 mm nagyfeszültségű fémlemizzel 8 db fekete műanyag szerelő blokkok (nagyfeszültségű fémlemez), 37 x 37 x 17 mm 10 db csavar 11 x 2 mm (8 + 2 db pótkatréz) 30 db összekötő kábel 4,5 x 200mm 9 db kis öntapadó figyelmeztető címke 1 db big öntapadó figyelmeztető címke 1 öntapadó adattábla 	<p>(Glej diagram A.)</p> <ul style="list-style-type: none"> 1 krmilna omarica z vgrajenim zvočnikom in glavnim gumbom za vklop / izklop 105 x 64 x 42 mm 1 rdeč kábel 2,4 mm x 1 m z omrežno varovalko 1 A Kfz mini fuse za pozitivni pol 12 V / DC 1 črni kábel 2,4 mm x 1 m za negativni pol 12 V / DC 1 beli kábel 4,0 mm x 4 m za visokonapetostne plošče 8 visokonapetostnih plošč iz nerjavečega jekla 62 x 42 mm 8 črnih plastičnih montažnih blokov za visokonapetostne plošče 37 x 37 x 17 mm 10 vijakov 11 x 2 mm (8 + 2 rezervni deli) 30 vezic 4,5 x 200 mm 9 majhnih samolepilnih opozorilnih nalepk 1 velika samolepilna opozorilna nalepka 1 velika samolepilna imenska tablica 	<p>(Vidi dijagram A.)</p> <ul style="list-style-type: none"> 1 kontrolna kutija s ugrađenim zvučnikom i glavnim prekidačem za uključivanje / isključivanje 105x64x42 mm 1 crveni kábel 2,4 mm x 1 m s in-line 1 A Kfz mini fuse osiguračem za + pol 12 V / DC 1 crni kábel 2,4 mm x 1 m za – pol 12 V / DC 1 bijeli kábel 4,0 mm x 4 m za visokonaponske ploče 8 visokonaponskih ploča od nehrđajućeg čelika 62 x 42 mm 8 crnih plastika za montažne ploče 37 x 37 x 17 mm 10 vijaka 11 x 2 mm (8 + 2 dijelovi) 30 kabela spojnica 4,5 x 200 mm 9 malih samoljepljivih oznaka upozorenja 1 velika samoljepljiva etiketa upozorenja 1 samoljepljiva pločica sa imenom

SK	HU	SI	HR
<p>AKO FUNGUJE NIČITEL' HMYZU</p> <p>Po inštalácii do motorového priestoru vozidla tento systém zabezpečí, aby sa kuny držali v dostatočnej vzdialenosti od Vášho vozidla pomocou kombinácie agresívneho ultrazvuku a napätia elektrického prúdu.</p> <p>ULTRAZVUK</p> <p>V ovládacej skrínke je reproduktor, ktorý vysiela pulzujúci prúd ultrazvuku, neustále moduláciu jeho frekvenciu v celom rozsahu 23-27 kHz. Kuny počujú ultrazvuk, tento im spôsobí úzkosť a prinúti ich, aby rýchlo utiekli z oblasti. Ľudia nemôžu počuť zvukové frekvencie nad 20 kHz, a preto nie sú v žiadnom prípade ovplyvnené ultrazvukom. Ultrazvuk je vysielaný každých 5 sekúnd po dobu 0,6 sekundy.</p> <p>Všimnite si, že ultrazvuk vyžarovaný z ovládacej skrínke je reproduktor, ultrazvuk neprechádza pevnými materiálmi, ako je kov, plasty, syntetické a kaučuku: proste sa odrazí späť do motorového priestoru, čo znamená, že domáce zvieratá a zvieratá na vonkajšej strane sú chránené pred ultrazvuk a tento ich netrápi.</p> <p>Rovnako tak, elektronické zariadenia, ako sú kardiostimulátory, otvárače garážových brán a diaľkové ovládanie nie sú ovplyvnené.</p> <p>OCHRANA ELEKTRICKÝM PRÚDOM</p> <p>Osem plechov z nerezovej ocele, spojená s týmito komponentmi v motorovom priestore, ktoré by mohli byť napadnuté (rúry, hadice, trubičky, elektrické vodiče a káble), sú napájané 300 volty od riadiacej jednotky. Keď sa kuna dotkne jednej z dosiek utrpí vysokonapäťový elektrický šok (el.napätie <2 mA) dostatočne silný, aby ju odohnal preč, ale nie tak silný, aby ju zranil.</p> <p>OCHRANA BATÉRIE</p> <p>Systém používa menej ako 13 mA elektrického prúdu, a preto môže byť zapnutý po dlhú dobu, bez toho, aby to znamenalo vybitie akumulátora. Ak sa stane, že napätie batérie klesne na 11,8V, systém sa automaticky vypne, aby nedošlo k vybitiu batérie, takže aj keď je vozidlo zaparkované na dlhú dobu batérie bude mať stále dostatočnú kapacitu pre spustenie motora. Po vypnutí je spotreba energie v pohotovostnom režime menšia ako 0,1 mA.</p> <p>Aj keď tento systém kombinuje ultrazvuk s elektrickým prúdom a je najúspešnejší odporúčač kún vôbec, nie je možné zaručiť, že odrazí 100% všetkých útokov.</p>	<p>HOGYAN MŰKÖDIK?</p> <p>A jármű motorterébe történő beszerelését követően a jelen rendszer biztosítja, hogy a nyest kellő távolságban maradjon az Ön járművétől, agresszív ultrahang és elektromos áram feszültsége kombinációjának segítségével.</p> <p>ULTRAHANG</p> <p>A vezérlő szekrényben egy hangszóró található, amely pulzáva áramló ultrahangot bocsát ki és folyamatosan változtatja annak frekvenciáját a 23-27 kHz közötti tartományban. A nyest hallja az ultrahangot, aminek következtében megriadnak és arra készíteti őket, hogy gyorsan elmeneküljenek az adott helyről. Az emberek nem hallják a 20 kHz feletti frekvenciákat, ezért semmilyen módon nem érzékelik az ultrahangot. Az ultrahang-sugárzás 5 másodpercenként történik, 0,6 másodpercen át. Vegye figyelembe, hogy a vezérlőszekrényből kibocsátott ultrahang egy hangszóró, az ultrahang nem tud áthatolni szilárd anyagokon, mint például a fém, műanyagok, szintetikus anyagok és gumi: egyszerűen visszatükröződik a motorterébe, ami azt jelenti, hogy a háziállatok és a külső oldalon található állatok védelme biztosított az ultrahanggal szemben, ami nem zavarja őket. Hasonlóképpen, az olyan elektronikus berendezésekre, mint például a pacemakerek, garázkapu-nyitók és távirányítók, nincs hatással.</p> <p>ÉRINTÉSVÉDELEM</p> <p>Nyolc lemez rozsdamentes acélból amely azokhoz a motorterében levő alkatrészekhez csatlakozik, amelyek támadhatóak (csövek, tömlők, elektromos vezetékek és kábelek), tápellátásuk pedig 300 volt a vezérlőegységtől. Amikor a nyest érintkezik a lemezek valamelyikével, nagyfeszültségű áramütést szenved, amely elég nagy ahhoz, hogy elkergesse, (elektromos áram <2 mA) kisebb annál, hogy sérülést szenvedjen.</p> <p>AKKUMULÁTOR VÉDELME</p> <p>A rendszer kevesebb, mint 13 mA elektromos áramot használ, ezért hosszú időn át be lehet kapcsolva anélkül, hogy lemerítené az akkumulátort. Amennyiben az akkumulátor feszültsége 11,8 V-ra csökken, a rendszer automatikusan kikapcsol az akkumulátor védelme érdekében, így még akkor is, ha hosszabb időre leparkolja az gépkocsit, az akkumulátor még elegendő kapacitással fog rendelkezni a motor beindításához. Az energiafogyasztás kikapcsolás után, készenléti üzemmódban kisebb, mint 0,1mA. Még akkor is, ha ez a rendszer az ultrahangot elektromos árammal kombinálja és nagy általánosságban a leghatékonyabb nyestriasztónak tekinthető, nem garantálható, hogy az összes támadás 100%-át kiküszöböli.</p>	<p>KAKO SISTEM DELJUE</p> <p>Ko je vgrajen v prostor motorja vozila, ta sistem s kombinacijo agresivnih ultrazvočnih in visokonapetostnih elektroškov preganja kune proč od vozila.</p> <p>ULTRAZVOK</p> <p>V krmilni omarici je vgrajen zvočnik, ki pošilja pulzirajoči tok ultrazvoka, kateri stalno modulira svojo frekvenco v razponu od 23 do 27 kHz. Kunam ta neškodljiv ultrazvok povzroči intenzivno zvočno stisko, zaradi česar bežijo stran. Na ljudi ultrazvok na noben način ne vpliva, ker zvočnih frekvenc nad 20 kHz ljudje ne slišimo. Ultrazvok se oddaja vsakih 5 sekund v trajanju 0,6 sekunde.</p> <p>Upoštevatvi je potrebno, da ultrazvok, ki ga oddaja zvočnik krmilne omarice, ne prehaja skozi trdne materiale, kot so kovina, plastika, sintetika in guma. Ti materiali ultrazvok usmerijo nazaj v prostor motorja vozila, kar pomeni, da so hišni ljubljenci in živali na zunanji strani predela zaščiteni pred ultrazvokom in jih le-ta ne moti.</p> <p>Tudi druga elektronska oprema, kot so srčni spodbujevalniki, daljinski upravljalniki garažnih vrat itd. zaradi tega ultrazvoka niso prizadeti.</p> <p>ELEKTROŠOK</p> <p>Osem plošč iz nerjavečega jekla, pritrjenih na tiste sestavne dele v predelu motorja, ki so največkrat napadeni (gumijaste, plastične in druge cevi, električni vodi in kabli ...), se napaja iz krmilne omarice z napetostjo 300V. Ko se kuna dotakne ene plošče, utрпи močan visoko napetostni elektrošok (tok <2 mA), ki je dovolj močan, da jo odžene, pa vendar ne tako močan, da bi jo lahko poškodoval.</p> <p>ZAŠČITA BATERIJE (AKUMULATORJA)</p> <p>Sistem uporablja manj kot 13 mA električnega toka, zato ga lahko pustite vklopljenega dalj časa, baterija pa se bo pri tem le zanemarljivo praznila. Če bi se slučajno zgodilo, da bi napetost akumulatorja padla na 11,8V se sistem samodejno izklopi in s tem prepreči, da bi se baterija še naprej praznila kar pomeni, da tudi, če bi bilo vozilo dolgo časa parkirano, ostane še vedno dovolj baterije za zagon motorja. Pri izklopu je poraba energije v stanju pripravljenosti manj kot 0,1 mA.</p> <p>Čeprav je ta sistem, ki združuje ultrazvok z visoko napetostnimi šoki trenutno najuspešnejši odganjalec kun, ni nobenega zagotovila, da bo 100 % preprečil vse napade.</p>	<p>KAKO SUSTAV DJELUJE</p> <p>Kada je ugrađen u prostor motora vozila ovaj sustav će rastjerivati kune daleko od vozila i to koristeći kombinaciju agresivnog ultrazvuka i visokonaponskih električnih udara.</p> <p>ULTRAZVUK</p> <p>Ugrađen u upravljačku kutiju zvučnik šalje pulsirajuće valove ultrazvuka, kontinuirano modulirajući svoju frekvenciju u rasponu od 23 do 27 kHz. Kune mogu čuti ovaj ultrazvuk, mada im on ne nanosi nikakvu štetu, ali uzrokuje intenzivnu akustičku poteškoću koja ih naprosto tjera da brzo pobjegnju. Ljudi pak ne mogu čuti frekvencije zvuka iznad 20 kHz pa na njih primjena ovog ultrazvuka ne djeluje. Uredaj emitira ultrazvuk svakih 5 sekundi tijekom kojih sam zvuk traje 0,6 sekundi.</p> <p>Valja imati na umu da ultrazvuk koji emitira zvučnik iz upravljačke kutije ne prolazi kroz čvrste materijale poput metala, plastike, sintetike i gume, već ih samo odbija natrag u prostor motora, što znači da su kućni ljubimci i životinje izvan prostora motora zaštićeni od ultrazvuka i nisu zbog toga uznemireni. Slično tomu, sva elektronska oprema koja se može naći blizu motora, kao i rad elektronskih uređaja, poput elektrostimulatora srca (pacemakera) ili daljinskog upravljača za garaža vrata neće biti ometani ultrazvukom iz ovog uređaja.</p> <p>STRUJNI UDARI</p> <p>Osam ploča od nehrđajućeg čelika, pričvršćenih na one dijelove u prostoru motora za koje se očekuje da će vjerojatno biti napadnuti (crijeva, cijevi, gumeni dijelovi, električni vodovi i kabeli i sl.) stavi se pomoću upravljačke kutije pod napon od 300 volti. Kada kuna dotakne jednu od tih ploča, značajno osjeti jakost strujnog udara (struja <2 mA) koji je dovoljno snažan da ju otjera, ali joj ne naštetiti.</p> <p>ZAŠTITA AKUMULATORA</p> <p>Ovaj sustav koristi manje od 13 mA električne struje i može ostati uključen dulje vrijeme bez značajnog smanjenja kapaciteta akumulatora. Ako se dogodi da napon padne na 11,8 volti, sustav se automatski isključuje kako bi se spriječilo daljnje pražnjenje akumulatora tako da će, čak i kada je vozilo dugo parkirano, akumulator i dalje imati dovoljno kapaciteta (napona) za pokretanje motora. Kad je uređaj isključen, potrošnja u stanju pripravnosti je manja od 0,1 mA.</p> <p>Iako je ovaj dvojni sustav (kombinacija djelovanja ultrazvuka s električnim šokovima), najuspješniji ikada proizveden rastjerivač kuna, nema jamstva da će odstraniti 100% svih napada.</p>
<p>POZNAMKY K PRIPOJENIU K AUTOBATÉRII</p> <p>V priebehu inštalácie budete musieť pripojiť trvalo čiernej a červenej vedenie na terminálový postu batérie vozidla.</p> <p>Káble automobilu z existujúcej batérie sú obvykle pripojené k terminálu pomocou jednej z týchto metód:</p> <p>i) svorky, ktoré sú utiahnuté skrutky, alebo</p> <p>ii), poháriky, ktoré spájajú terminálové miesta a sú zaistené pomocou skrutiek vo vrchole stĺpkov, alebo</p> <p>iii) ploché káblové konektory, ktoré sú spojené s batériou.</p> <p>U týchto troch typov vytvorete prírmané veľké slučky na koncoch čierneho a červeného vedenie a pripojiť ich na svorky pomocou skrutiek alebo skrutky, ktoré zaisťujú existujúce vedenie batérie.</p> <p>Ak sa vaše pripojenie batérie líši, budete musieť vytvoriť spoľahlivý a bezpečný spôsob pripojenia sami. "</p>	<p>MEGJEGYZÉSEK AZ AUTÓ AKKUMULÁTORÁHOZ VALÓ CSATLAKOZTATÁSHOZ</p> <p>A telepítés során véglegesen hozzá kell csatlakoztatnia a fekete és piros vezetékét a jármű akkumulátorának csatlakozóegységéhez.</p> <p>Az autó kábeleinek csatlakoztatása a terminálhoz a meglévő akkumulátorból általában az alábbi módok valamelyikével történik:</p> <p>i) csatlakozók, amelyeket csavarokkal húznak be, vagy</p> <p>ii) kupák, amelyek összekötik a terminál pontjait és csavarokkal vannak rögzítve az oszlopocskák tetején, vagy</p> <p>iii) lapos kábel csatlakozók, amelyek az akkumulátorhoz csatlakoznak.</p> <p>E három típusnál hozzon létre aránylag nagy hurkokat a fekete és piros vezeték végein és csatlakoztassa őket a csatlakozókra csavarral vagy csavarokkal, amelyek rögzítik az akkumulátor jelenlegi vezetékét.</p> <p>Amennyiben az Ön akkumulátor-csatlakoztatása ettől eltérő, Önnek kell kialakítania egy megbízható és biztonságos csatlakoztatási módot.</p>	<p>OPOMBE OB PRIKLJUČITVI VODNIKOV NA AKUMULATOR</p> <p>Med montažo boste morali trajno priključiti črni in rdeči vodnik na priključne sponke akumulatorja vozila.</p> <p>Akkumulatorski kabli avtomobila so običajno povezani s priključnimi sponkami na enega od naslednjih načinov:</p> <p>i) z vijaki zategnjenimi objemkami, ki se prilegajo krožnim stebrom ali</p> <p>ii) z vrha z vijaki pritrjenimi "skodelicami", ki se prilegajo priključnim sponkam ali</p> <p>iii) z ravnimi kabelskimi konektorji, ki so pritrjeni na ravne priključne sponke.</p> <p>Za zgoraj navedene vrste povezave se oblikujejo ustrezne zanke na koncih črnih in rdečih vodnikov, ki jih povežete s priključnimi sponkami s pomočjo vijakov, kateri pritrjujejo obstoječe akumulatorske kable.</p> <p>Če so vaše akumulatorske povezave drugačne, boste morali sami izdelati varen način povezave.</p>	<p>NAPOMENA O PRIKLJUČKU NA AKUMULATOR</p> <p>Tijekom instalacije morate trajno spojiti crne i crvene vodove na stezaljke polova akumulatora vozila.</p> <p>Akkumulátor automobila obično je povezan jednom od sljedećih metoda:</p> <p>i) kleme su postavljene oko polova akumulatora i zategnute vijcima, ili</p> <p>ii) "kاپice" koje se pričvršćuju na polove i pritisnute su vijcima, ili</p> <p>iii) priključci za ravne kabele pričvršćeni su na polove akumulatora.</p> <p>U svakom od ova tri slučaja možete priključiti crni i crveni kabel s postojećim kabelskim otvorima na kraju ili izravno na akumulatorske polove vijcima na klemama.</p> <p>Ako su vaši kontakti na akumulatoru značajno različiti, morat ćete sami osmisliti siguran način povezivanja.</p>

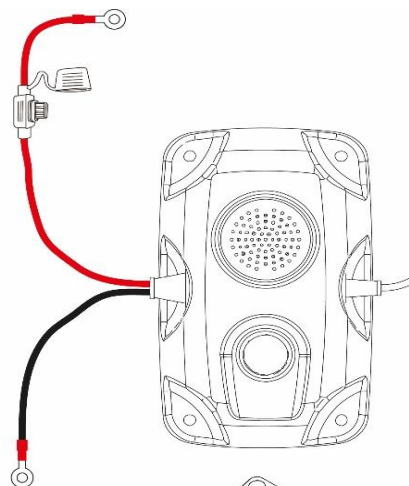


SK	HU	SI	HR
INŠTALÁCIA 1. PRÍPRAVA VOZIDLA Kuny používajú moč, aby označili svoje územie, do ktorého patrí aj motor auta. Táto vôňa rozzúri cudzí kuny, ktorý zabúdi na toto územie, a tá sa bude snažiť zničiť označené časti motora pomocou ostrých zubov. Ak chcete znížiť túto hrozbu pre vaše auto, dôkladne vyčistíte motorový priestor a pôdu, na ktorej vozidlo obvykle parkuje, odstránite všetky stopy vône moču pred inštaláciou zariadenia. 2. Testovanie VYBAVENIE PRED INŠTALÁCIU Aby ste predišli strate času, je potrebné skontrolovať, či zariadenie funguje správne pred plnou inštaláciou. Po prvé, zaizolujte koniec bieleho kábla elektrický izolačnou páskou. Pripojte červený kábel ku kladnému pólu a čierny kábel k zápornému pólu Batérie (diagram B.). Pretože to je len krátky test, môže byť pripojenie k batérii len "dočasné" (použite napr. krokosvorky). Ak blíkajú zelené svetlo v tlačidle na svorkovnici každých 5 sekúnd, zariadenie pracuje správne, a môže byť inštalované. Ak tlačidlo neblíkajú, zariadenie je chybné a vy by ste mali konzultovať dodávateľa o radu. Prebehla Ak prvá skúška v poriadku, ale následne prestane fungovať po tom, čo bolo plne nainštalované, potom inštalácia bola vykonaná nesprávne, a mali by ste odinštalovať systém a začať znova podľa pokynov opatrne. Všimnite si, že naša záruka na výrobok sa vzťahuje na vady výrobu v dôsledku chybného výroby alebo materiálov; a nezahŕňa všetky náklady spojené s inštaláciou alebo odinštalovaním. 3. MONTÁŽ vysokého napätia sekvencie (diagram C.) Téma 2 sťahovacie pásky do každej z 8 čiernych plastových montážnych blokov (diagram C1.). Clip vysokého napätia dosky na každom montážnom bloku (diagram C2.). Pripievte dosku na blok skrutkou cez stredu dosky, ale pevne ju v polovici cesty len (diagram C3.): Zostáva bloky zadarmo pri inštalácii systému, aby sa pohyboval pozdĺž kábla do vami vybranej pozície. Závit bielu vysokonapäťový kábel cez každý z blokov v poradí za vzniku reťazca 8 (schéma C4.). Pripievajte malú "" Upozornenie! High Voltage! "" Nálepka na vrchole každého z 8 high-voltageplates (schéma "C4") a jeden na hornej časti ovládacej skrine.	TELEPÍTÉS 1. JÁRMŰ ELŐKÉSZÍTÉSE A nyest a vizeletét használja a területének megjelöléséhez, amelybe az autó motorja is beletartozhat. Ez a szag megzavarja az idegen nyesteket, amelyek betévednek a területre és ezért megpróbálják elpusztítani a motor megjelölt részeit az éles fogaikkal. Amennyiben csökkenteni szeretné ezt a veszélyt, amely az autóját fenyegeti, alaposan tisztítsa meg a motorteret és a területet, amelyen a kocsival általában parkolni szokott és távolítsa el minden vizeletszag-nyomot a berendezés beszerelése előtt. 2. BERENDEZÉS TESZTELÉSE A TELEPÍTÉSÉT MEGELŐZŐEN Az idővesztés elkerülése érdekében ellenőrizni kell, hogy a berendezés megfelelően működik-e, mielőtt elvégezné a teljes telepítést. Először is, szigetelje le a fehér kábel végét elektromos szigetelő szalaggal. Csatlakoztassa piros kábelt a pozitív pólushoz és a fekete kábelt a negatív pólushoz az akkumulátoron (B ábra). Mivel ez csak egy rövid teszt, az akkumulátorhoz csak „ideiglenesen” lehet csatlakoztatni (hasznájon pl. krokodilcsipeszt). Amennyiben a zöld fény a gombon a csatlakozó egységen 5 másodpercenként felvillan, a berendezés megfelelően működik és telepíthető. Amennyiben a gomb nem villog, a berendezés hibás, ezért kérjen tanácsot a szállítójától. Amennyiben az első teszt sorrendben zajlott, de a teljeskörű beszerelést követően nem működik tovább, akkor a beszerelést rosszul végezték el; szerezze le a fehér kábel csavarral a lemez közepén keresztül, de csak az út felé erősen (C3 ábra): A rendszer telepítésénél hagyja szabaddan a tömböket, hogy a kábel hossza mentén az Ön által kiválasztott pozícióba mozogjon. Illeszze a fehér nagyfeszültségű kábelt a tömbök mindegyikére a 8-as lánc létrehozásához (C4. ábra). 3. szekvencia nagyfeszültségének SZERELÉSE (C. ábra) Téma: 2 leहुzó szalagok a 8 fekete műanyag szerelőtömb mindegyikébe (C1. ábra). A lemez nagyfeszültségének klipje az egyes szerelőtömbökhöz (C2. ábra). Erősítse a lemezt a blokkra csavarral a lemez közepén keresztül, de csak az út felé erősen (C3 ábra): A rendszer telepítésénél hagyja szabaddan a tömböket, hogy a kábel hossza mentén az Ön által kiválasztott pozícióba mozogjon. Illeszze a fehér nagyfeszültségű kábelt a tömbök mindegyikére a 8-as lánc létrehozásához (C4. ábra). Erősítse rá a kicsi „Figyelmeztetés!” jelzést. High Voltage (Nagyfeszültség!) „Matrica a 8 nagyfeszültségű lemez mindegyikének tetején („C4 ábra”) és egy a vezérlőszekrény felső részén.”	NAMESTITEV 1. PRIPRAVA VOZILA Kune uporabljajo urin za označevanje svojih ozemelj, med katerimi so tudi predeli avtomobilskih motorjev, v katerih so dobro zaščiteni. Vonj po urinu razjezi vse druge kune, ki se zatečejo na ozemlje in zato poskušajo uničiti označene dele motorja tako, da jih raztrgajo z ostrimi zobmi. Da bi to nevarnost zmanjšali, temeljito očistite predel motorja in tla, na katerih je vozilo običajno parkirano. S tem boste pred namestitvijo opreme odstranili vse sledi vonja po urinu. 2. PRESKUS OPREME PRED NAMESTITVIJO Da bi se izognili nepotrebnemu izgubljanju časa, morate najprej preveriti, ali oprema pravilno deluje, PREDEN jo v celoti namestite. Najprej izolirajte konec belega kabela z električnim izolacijskim trakom. Rdeči kábel povežite s plus polom, črni kábel pa z minus polom baterije (diagram B.). Ker je to le kratek preizkus, so lahko povezave z baterijo "začasne": (uporabite t.i. krokodilske sponke). Če rdeča lučka na gumbu na krmilni škrtli utripa vsakih 5 sekund, oprema deluje pravilno in se lahko namesti. Če rdeča lučka na gumbu ne utripa, je oprema napačna in se je potrebno posvetovati s prodajalcem. Če je sistem pri prvotnem preizkusu deloval pravilno, kasneje, potem ko je bil v celoti nameščen pa ne, je bila namestitev nepravilno izvedena in sistem je potrebno odstraniti ter znova zagnati po navodilih. Upošteвайте, da naša garancija za izdelek vključuje napake pri izdelku zaradi nepravilne izdelave ali materialov, ne pokriva pa nobenih stroškov, povezanih s postopki namestitve ali odstranjevanja. 3. NASTAVITEV VISOKO NAPETOSTNE SEKVENCE (diagram C) Napeljite po 2 vezici v vsako od 8-ih črnih plastičnih montažnih blokov (diagram C1.). Na vsak montažni blok pritrđite visokonapetostno ploščo (diagram C2.). Ploščo pritrđite na blok z vijakom skozi sredino plošče, vendar ga privijte SAMO DO POLOVICE (diagram C3.): To omogoča, da se bloki lahko prosto premikajo po kablu da izbrani položaj pri namestitvi sistema. Vlecite beli visokonapetostni kabel skozi vsak blok po sekvencah tako, da sestavite verigo 8 (diagram C4.). Pripelite majhno nalepko "Opozorilo! Visoka napetost!" na vrhu vsake od 8 visokonapetostnih plošč (diagram "C4") eno pa na vrh krmilne omarice.	UGRADNJA 1. PRIPREMA VOZILA Kune koriste urin za obilježavanje svojih teritorija, koji uključuje i prostor avtomobilskog motora u kojima traže sklonište. Ovaj miris također može privući druge kune, ali i potaknuti njihovo agresivno ponašanje. Druge kune će pokušati svojim ostrim zubima gristi pojedine dijelove motora. Kako bi smanjili ovu prijetnju uništavanja vašeg automobila, temeljito očistite prostor motora i tlo na kojem je automobil obično parkiran kako bi uklonili sve tragove mirisa urina prije instaliranja opreme. 2. ISPITIVANJE OPREME PRIJE UGRADNJE Da biste izbjegli mogućnost nepotrebnog trošenja vremena morate prvo provjeriti ispravnost opreme prije ugradnje uređaja. Prvo treba izolirati kraj bijelog kabela izolacijskom trakom. Spojite crveni kábel na plus pol i crni kábel na minus pol akumulatora (diagram B.). Budući da je riječ o kratkom testu, kontakt s akumulatorom može biti samo "privremeni" (prim. krokodil klemama). Ako zeleno svjetlo u prekidaču na kontrolnoj kutiji treperi svakih 5 sekundi, oprema ispravno radi i može se instalirati. Ako gumb ne trepće, oprema je neispravna i posavjetujte se s dobavljačem. Ako prvi test potvrdi da je sve u redu, ali kasnije, nakon ugradnje, uređaj ipak ne proradi, to znači da je ugradnja izvršena na pogrešan način pa treba deinstalirati sustav i ponovno započeti ugradnju, pažljivo slijedeći upute. Imajte na umu da naše jamstvo za uređaj pokriva nedostatak u proizvodnji zbog neispravne proizvodnje ili materijala, ali ne pokriva troškove i štetu povezanu s postupcima ugradnje i deinstalacije. 3. MONTAŽA VISOKONAPONSKIH PLOČA (diagram C.) Pričvrstite po 2 kábelске spojnice u svaku od 8 crnih plastičnih ploča (diagram C1.). Potom pričvrstite visokonaponsku ploču na svaki montažni blok (diagram C2.). Pričvrstite ploču na blok pomoću vijka kroz središte ploče, ali ju pričvrstite labavo, SAMO DO POLA (diagram C3.). Ostavite tako da se blokovi mogu slobodno pomicati duž kabela na odabrane položaje prilikom instaliranja sustava. Provucite bijeli visokonaponski kábel kroz svaki od blokova u nizu kako biste stvorili lanac od 8 ploča (diagram C4.). Stavite malu nalepnicu: "Upozorenje! Visoki napon" na svaku od 8 visokonaponskih ploča (diagram C4.) i jednu na poklopac upravljačke kutije.
4. INŠTALÁCIA KONTROLNÉHO BUXU Vyberte poistku in-line z držiaka poistky na červenom kábli (viď diagram D1.). Pomocou dvoch väzieb (pozri diagram D2.), Pripievajte ríadiacu jednotku na pevnú zložku v motorovom priestore, kde a) nepřijde do styku s teplotou (tj od výfukov a samotného bloku motora) a b) je chránený proti vlhkosti a c) je maximálne otvorený priestor "" v prednej časti reproduktora tak , že bude vysielat' ultrazvuk čo najviac je motorovom priestore možné D3.). Potom pripojte čierny kábel k zápornému pólu (-). Batérie a červený kábel na kladný pól (+) z D4 batérie). Uistite sa, že káble a držiak poistky sa nedostane do kontaktu s horúcimi miestami v motorovom priestore (blok motora, výfukové potrubie, rozdeľovač atď.). Alebo s pohyblivými časťami, ako je ventilátor, hnacie remene atď. Držiak poistiek je schválený pre teploty do 125 ° C. Uistite sa, že držiak poistky prístupný pre výmenu poistiek. Držiak poistky musí byť tiež inštalovaný tak, aby bol chránený pred vlhkosťou. Nakoniec priplepte veľký výstražný štítok na viditeľnom mieste v motorovom priestore, kde bude pre každú osobu jasne viditeľné označenie prístupu k priestoru a navedie k opatrnosti, že je tu inštalované vysoko napätové zariadenia. Ak po inštalácii nie je viditeľný typový štítok na ovládacom paneli, nalepte priložený samolepiaci typový štítok v blízkosti prístroja v motorovom priestore.	4. VEZÉRLŐ DOBOZ TELEPÍTÉSE Vegye ki az in-line biztosítékot a biztosíték tartójából a piros kábelen (lásd a D1. ábrát). A két kötés segítségével (lásd még a D2. ábrát), erősítse a vezérlőegységet egy olyan rögzített elemre a motortérben, ahol a) nem érintkezik hővel (azaz kipufogógázokkal és magával a motortömbbel) és ahol b) maximálisan nyitott a tér „a hangszóró első részénél, oly módon, hogy annyi ultrahangot bocsásson ki, amennyi csak a motortérben lehetséges; D3.). Ezt követően csatlakoztassa a fekete kábelt a negatív pólushoz (-). Az akkumulátort és a piros kábelt a pozitív pólusra csatlakoztassa (+) a D4 akkumulátorból. Bizonyosodjon meg róla, hogy a biztosíték kábelje és tartója nem érintkezik forró felületekkel a motortérben (motorblokk, kipufogócső, elosztó, stb.), vagy az olyan mozgó részekkel, mint a ventilátor, hajtószíjak, stb. A biztosítéktartó 125 ° C hőmérsékletre került jóváhagyásra. Bizonyosodjon meg róla, hogy a biztosítéktartó hozzáférhető a biztosítékok cseréje céljából. A biztosítéktartó úgy kell felszerelni, hogy a nedvességtől védve legyen. Végül ragasszon egy nagy figyelmeztető címkét jól látható helyre a motortérben, ahol minden egyes személy számára egyértelműen látható lesz a térbe jutás megjelölése és amely óvatosságra vezet, hogy itt egy nagyfeszültségű berendezés került beszerelésre. Amennyiben a telepítést követően az adattábla nem látható a vezérlőpulton, ragassza fel a mellékelt óntapadó adattáblát a készülék közelébe a motortérben.	4. NAMESTITEV KRMILNE OMARICE Odstranite vgrajeno varovalko iz njenega držala v rdečem kablu (diagram D1). Z dvema vezicama (diagram D2) pritrđite krmilno omarico na trdno fiksno komponento v prostoru motorja, kjer a) ne bo postalo vroče, kar pomeni stran od izpušnih cevi in samega bloka motorja, b) bo zaščiten pred vlago in c) je pred zvočnikom največ »odprtega prostora«, tako da bo ultrazvok oddan v čim večji del motornega prostora (diagram D3). Nato priključite črni kábel na negativni pol (-), rdeči kábel pa na pozitivni pol (+) akumulatorja (diagram D4).Prepričajte se, da kabli in varovalka ne pridejo v stik z vročimi točkami v motornem prostoru (blok motorja, izpušna cev, razdelilec, itd.) ali s premičnimi deli, kot so ventilator, pogonski jermeni itd. Kabli in držalo za varovalke so primerni za temperaturo do 125 ° C. Prepričajte se, da je držalo varovalke dostopno za zamenjavo varovalk. Nosilec varovalke mora biti nameščen tudi tako, da je zaščiten pred vlago. Nazadnje pritrđite veliko opozorilno nalepko na vidno mesto v predelu motorja, kjer bo vsem osebam, ki dostopajo do prostora motorja takoj jasno vidno, da je nameščena oprema z visoko napetostjo. Če imenska tablica na krmilni omarici po namestitvi ni več vidna, pritrđite priloženo samolepilno tablico v bližini naprave v predelu motorja.	4. INSTALIRANJE KONTROLNE KUTIJE Izvadite osigurač iz držača osigurača u crvenom kabelu (pogledajte sliku D1.). Osigurajte upravljačku kutiju s dvije kábelске spojnice (vidi sliku D2.) Pričvrstite upravljačku kutiju za neku pogodnu čvrstu komponentu u prostoru motora: a) gdje neće biti blizu vrućih ispušnih cijevi (plinova) i samog bloka motora; b) gdje je zaštićena od vlage i c) postoji maksimalni "otvoreni prostor" ispred zvučnika tako da emitira ultrazvuk u što je moguće veći dio prostora motora (vidi sliku D3.). Zatim spojite crni kábel na negativni priključak (-) akumulatora i crveni kábel na pozitivan (+) priključak akumulatora (vidi sliku D4.). Provjerite da kabli i držač osigurača ne dolaze u dodir s vrućim točkama u prostoru motora (blok motora, ispušna cijev, razvodnik, itd.) ili sa pokretnim dijelovima kao što su ventilator, pogonska remena itd. Kabli i držač osigurača odobren je za temperature do 125 ° C. Provjerite je li držač osigurača dostupan za zamjenu osigurača. Držač osigurača također mora biti instaliran na ljestu, zaštićenom od vlage. Naposljetku, pričvrstite veliku oznaku upozorenja na istaknuto mjesto u odjeljku motora gdje će je jasno moći vidjeti bilo koja osoba koja pristupi odjeljku i upozoriti je da je ugrađena oprema za visoki napon. Ako pločica s oznakom na upravljačkoj kutiji više nije vidljiva nakon ugradnje, pričvrstite isporučenu samoljepivu označnu pločicu u blizini uređaja u prostoru motora.

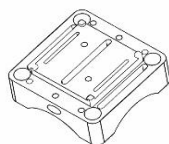
SK	HU	SI	HR
<p>5. INŠTALÁCIA VYSOKONAPÄŤOVÉHO KÁBLA A TANIERE(diagram E.) Pri pokladaní bieleho vysoko napäťového kábla v motorovom priestore sa uistíte, že sa nedotýka častí motora, ktoré sa stanú horúcimi a môžu spôsobiť roztlavenie jej izolácia (tj od výfukov a samotný blok motora) a nainštalujte všetky časti systému (káble a kovové dosky), ďaleko od pohybujuúcich sa častí motora (tj hnací remeň, chladiaci ventilátor, alternátor). Všimnite si tiež, že, pevné, kovové dosky, musia byť a) v motorovom priestore, nie bližšie ako 5 mm na iných elektricky živé bodov, b) úplne izolovaný, a nie je možné aby sa dotkol v motorovom priestore (použite elektrický multiméter) ac) je umiestnená tam, kde nie je možné aby sa dotýkali. Pre inštaláciu systému, usporiadajte a položte biely kábel a montážne bloky v motorovom priestore (diagram E) a pomocou káblových svazkú- popruhov na zraniteľné zložiek, ktoré potrebujú ochranu (rúrky, hadice, rúrky, elektrické vedenie a káble). Pomocou zvyšných 10 úchyto v zabezpečenie všetky voľné dĺžky kábla. V prípade, že koniec bieleho kábla vyčnieva z posledného montážneho bloku, skráťte ho späť, aby ste vylúčili možnosti jeho skratu. Teraz trvalo zabezpečte, aby sa kovové dosky k blokom pripevnili skrutky. Skrutka prenikne kovovým jadrom bieleho kábla a pripojí dosky k vysokému napätiu prúdu.</p> <p>Systém je teraz plne nainštalovaný.</p>	<p>5. NAGYFESZÜLTÉSÉGŰ KÁBEL ÉS A LEMEZ TELEPÍTÉSE (E. ábra) A fehér nagyfeszültségű kábel beillesztésénél a motortérben gondoskodjon róla, hogy nem ér hozzá a motor részeihez, amelyek felforrósodnak és a szigetelésének megolvasdásához vezethetnek (azaz a kipufogóktól és magától a motortömbtől) és a rendszer minden részét (a kábeleket és fémlemezket) a motor minden mozgó részétől (azaz ékszíj, hűtő ventilátor, generátor) távol szerezze fel.Azt is vegye figyelembe, hogy a szilárd, fémes lemezeknek a) a motortérben kell lenniük nem közelebb, mint 5 mm az egyéb, elektromos feszültség alatt levő pontokhoz, b) teljes mértékben szigeteltnek kell lenniük, és nem lehetséges, hogy érintkezzenek a motortérben (használnjon elektromos multiméter) és c) ott kell elhelyezni őket, ahol nem lehetséges a közöttük történő érintkezés. A rendszer telepítéséhez rendezze el és helyezze el a fehér kábelt és a szerelőtömböket a motortérben (E ábra) és a kábelkötőgeksz- szíjak segítségével a sérülékeny elemekre, amelyeknek védelemre van szükségük (csövek, tömlők, elektromos vezetékek és kábelek). A fennmaradó 10 fogantyú segítségével a biztosításhoz rögzítse a kábel minden szabad felületét. Abban az esetben, ha a fehér kábel vége kilóg az utolsó szerelőtömbből, vágja vissza, hogy megszüntesse egy esetleges rövidzárlat lehetőségét.Ezután tartósan biztosítsa, hogy a fémlemezket csavarok erősítsék a tömbökhöz. A csavar átmegy a fehér kábel fémmagján és hozzáerősíti a lemezeket az áram nagyfeszültségéhez.</p> <p>A rendszer most már teljesen telepítve van.</p>	<p>5. NAMEŠTITEV VISOKO-NAPETOSTNIH VODNIKOV IN PLOŠČ (diagram E) Pri namešcanju belega visokonapetostnega kabla v motornem prostoru se prepričajte, da se ne bo dotikal delov motorja, ki bodo postali vroči in bi lahko povzročili, da bi se njegova izolacija začela taliti (namestite ga stran od izpušnih cevi in samega bloka motorja). Vse dele sistema (kable in kovinske plošče) namestite stran od gibljivih delov motorja (npr. pogonskega jermena, hladilnega ventilatorja, alternatorja itd.). Upošteвайте tudi, da kovinske plošče, ko bodo dokončno nameščene a) ne smejo biti bližje od 5 mm katerikoli električni točki v motornem prostoru, b) morajo biti popolnoma izolirane in se ne smejo dotikati ničesar v prostoru motorja (preverite z digitalnim multimetrom) in c) ne smejo biti na pozicijah, kjer bi lahko postale mokre. Za dokončno namestitev sistema namestite beli kábel in postavite montažne bloke po motornem prostoru (diagram E). S pomočjo vezic pritrdite bloke na ranjive sestavne dele, ki potrebujejo zaščito (gumijaste, plastične in druge cevi, električni vodi in kabli). Preostale vezice uporabite za pritrditev proste dolžine kabla. Če konec belega kabla izstopa iz zadnjega montažnega bloka, ga odrežite ter s tem odstranite možnost, da bi povzročil kratek stik. Sedaj trajno pritrdite kovinske plošče na bloke tako, da vijake v celoti privijete. Vijaki bodo prodirali v kovinsko jedro belega kabla in priključili plošče na visokonapetostni tok.</p> <p>Sistem je sedaj v celoti nameščen.</p>	<p>5. UGRADNJA KABELA VISOKOG NAPONA I PLOČA (dijagram E.) Pri polaganju bijelog visokonaponskog kabela u odjeljku motora pazite da se ne dodiruje s dijelovima motora koji će se zagrijavati i uzrokovati topljenje izolacije (tj. ugradite ga daleko od ispušnih cijevi i samog bloka motora) te ugradite sve druge dijelove sustava (kabeli i metalne ploče) dovoljno daleko od pojedinih pokretnih dijelova motora (prim. pogonski remen, ventilator za hlađenje, alternator i sl.). Imajte na umu da, kada se konačno učvrste, metalne ploče moraju biti udaljene: a) ne manje od 5 mm od bilo koje električne točke u odjeljku motora; b) potpuno izolirane i ne smiju dirati ništa u prostoru motora (provjerite elektro mjernim uređajem (multimetrom) i c) postavljen tamo gdje nema pristupa vode, tj. da ne budu u mokrom. Da biste ugradili sustav, postavite bijeli kábel i montažne blokove u odjeljak motora (dijagram E), a pomoću kabela spojite blokove na ranjive dijelove koji trebaju zaštitu (crijeva, cijevi, guma, električni vodovi i kabli). Koristite preostalih 10 kabela za pričvršćivanje labavih dijelova. Ako kraj bijelog kabela previše izlazi iz zadnjeg ugrađenog bloka, odrežite ga kako biste otklonili mogućnost da uzrokuje kratki spoj. Sada za stalno i u potpunosti pričvrstite metalne ploče na blokove pomoću vijaka. Vijci će prodirati u metalnu jezgru bijelog kabela i povezati ploče s visokom naponskom strujom. Sustav je sada potpuno instaliran.</p>
<p>ZAPOJENIE SYSTÉMU & OFF Vlozte poistku in-line späť do držiaka poistky v červenom kábli (viď diagram D1.)). Stlačíme tlačidlo ON / OFF vypínač na ovládacej skříňce. Zelené svetlo v tlačidle bliká každých 5 sekund, vysoké napätie bude dosky nabíjať a reproduktor bude vysielat' ultrazvuk. Master tlačidlový vypínač na ovládacom boxe umožňuje prepínať systém pri vypnutom zapaľovaní. Hlavné tlačidlo na ovládacom paneli umožňuje vypnúť systém.Môžete použiť na deaktiváciu systému, ak chcete robiť prácu v motorovom priestore.</p>	<p>RENDSZER CSATLAKOZTATÁSA ÉS KIKAPCSOLÁSA Helyezze vissza az in-line biztosítékot a biztosíték tartójába a piros kábelben (lásd a D1. ábrát). Nyomjuk meg az ON/OFF kapcsolót a vezérlőszekrényen. A zöld fény a gombban minden ötödik másodpercben villan fel, a nagyfeszültség feltölti a lemezeket és a hangszóró ultrahangot bocsát ki. A főkapcsoló gomb a vezérlőpanelen lehetővé teszi a rendszer átkapcsolását kikapcsolt gyújtásnál.A vezérlőpulttal található főkapcsoló lehetővé teszi a rendszer kikapcsolását. A rendszer inaktiválásához is használhatja, amennyiben a motortérben kíván munkát végezni.</p>	<p>VKLOP_ON / IZKLOP_OFF SISTEMA Vstavite varovalko nazaj v držalo v rdeči kábel (diagram D1). Pritisnite stikalo za vklop_ON / izklop_OFF stikala na krmilni omariči. Rdeča lučka na gumbu utripala vsakih 5 sekund, visokonapetostne plošče se bodo polnile in zvočnik bo oddajal ultrazvok. Glavno stikalo na krmilni omariči vam omogoča, da izklopite sistem, ko je kontakt izključen. To lahko uporabite za deaktiviranje sistema, če želite delati v prostoru motorja.</p>	<p>UKLJUČIVANJE I ISKLJUČIVANJE SUSTAVA Uključite i isključite sustav Ponovno postavite osigurač u držač osigurača u crvenom kabelu (vidi sliku D1.). Pritisnite prekidač OFF/ON na upravljačkoj jedinici. Zeleno svjetlo u prekidaču će zasvijetliti svakih 5 sekundi, visoke naponske ploče će se napuniti, a zvučnik će emitirati ultrazvuk. Prekidač na upravljačkoj jedinici omogućuje isključivanje uređaja, čak i ako je kontakt za paljenje motora isključen. (prim. za neke radove u prostoru motora). To možete iskoristiti za deaktivaciju sustava kada želite nešto raditi u prostoru motora.</p>
<p>ÚDRŽBA A ČISTENIE</p> <p>Systém nevyžaduje žiadnu údržbu. V prípade, že ovládacie skríňa alebo vysokého napätia dosky je potrebné vyčistiť, vypnite systém úplne vypnúť pomocou tlačidla master Spínač a utrite ich mäkkou, vlhkou handričkou. Nepoužívajte abrazívne čistiace prostriedky, alebo chemických látok.</p>	<p>KARBANTARTÁS ÉS TISZTÍTÁS</p> <p>A rendszer nem igényel semmilyen karbantartást. Abban az esetben, ha a vezérlőszekrényt vagy a nagyfeszültségű lemezeket ki kell tisztítani, teljesen kapcsolja ki a rendszert a főkapcsoló gomb segítségével és törölje át puha, nedves ruhával. Ne használjon súroló tisztítószeret vagy vegyszereket.</p>	<p>ČIŠČENJE</p> <p>Sistem ne zahteva vzdrževanja. Če je krmilno omaričo ali visokonapetostne plošče potrebno očistiti, izključite sistem s stikalom glavnega stikala in jih obrišite z mehko, vlažno krpo. Ne uporabljajte abrazivnih čistil ali kemičnih sredstev.</p>	<p>ČIŠČENJE</p> <p>Sustav ne zahtijeva održavanje. Ako kontrolna kutija ili visokotlačne ploče zahtijevaju čišćenje, potpuno isključite sustav pomoću glavnog prekidača i obrišite ih mekanom, vlažnom krpom. Nemojte koristiti abrazivna niti agresivna kemijska sredstva za čišćenje.</p>
<p>LIKVIDÁCIA</p> <p>Zlikvidujte všetky diely vhodným a bezpečným spôsobom av súlade so svojimi právnymi predpismi a miestne ekologickou normou. Odpuzovač nelikvidujte do bežného domového odpadu. Namiesto toho ho odnesť do miestneho centra zberu komunálneho odpadu. Balenie: Likvidujte ako recyklovateľný materiál.</p>	<p>MEGSEMMISÍTÉS</p> <p>Valamennyi alkatrész megfelelő és biztonságos módon semmisítsen meg, a helyi jogi előírásokkal és környezetvédelmi szabványokkal összhangban. A nyestriasztót ne dobja az általános háztartási hulladék közé! Ehelyett vigye el a helyi kommunális hulladékgyűjtő központba. Csomagolás: Újrahasznosítható anyagként semmisítse meg.</p>	<p>ODSTRANITEV</p> <p>Vse dele odstranite na ustrezen in varen način ter v skladu z vašimi nacionalnimi predpisi in lokalnimi okoljskimi standardi. Oprema: tega električnega izdelka ne smete zavreči v redne gospodinjске odpadke. Namesto tega ga odnesite v center za reciklažo gospodinjških odpadkov ali v zato pristojno mestno službo. Embalaža: Odstranite kot material, ki ga je mogoče reciklirati.</p>	<p>ODLAGANJE</p> <p>Sve dijelove valja ukloniti na odgovarajući i siguran način, sukladno nacionalnim propisima te lokalnim standardima zašтите okoliša. Ovaj električni proizvod se ne smije odlagati/baciti u redoviti kućni otpad. Umjesto toga, odnesite ga u centar za recikliranje otpada vašeg domaćinstva ili nadležnu gradsku službu. Ambalaža se može odložiti kao materijal koji se može reciklirati.</p>

SK	HU	SI	HR
RIEŠENIE PROBLÉMOV	PROBLÉMAMEGOLDÁS	ODPRAVLJANJE TEŽAV	RJEŠAVANJE PROBLEMA
<p>1. Skontrolujte, či je minimálne napätie batérie správne (> 12,2V DC). Prístroj sa vypne pri 11,8 V a znovu pri 12,15 V (hysterézia 0,35 V).</p> <p>2. Skontrolujte, či sú kovové dosky vysokého napätia izolované a nedotýkajú ničoho v motorovom priestore (použite elektrický voltmeter).</p> <p>3. Skontrolujte, či reproduktor vydáva ultrazvuk. Nebudete počuť ultrazvuk, ale kontrolka by mala svietiť každých 5 s po dobu 0,6 s, keď reproduktor funguje správne. Reproduktor vydáva iba ultrazvuk, zatiaľ čo svieti LED dióda.</p> <p>4. Skontrolujte, či napätie 8 kovových dosiek je asi 300V (voltmetrom).</p> <p>5. Skontrolujte poistku kábla (1 A) voltmetrom. Ak je táto poistka vadná, skontrolujte, či sú vodiče správne zapojené a či je správne napätie 12V.</p>	<p>1. Ellenőrizze le, minimalis hogy megfelelő az akkufeszültség (> 12,2V DC). A készülék 11,8 V-nál kikapcsol, illetve 12,15 V-nál újra (hiszterézis 0,35 V).</p> <p>2. Ellenőrizze le, hogy a nagyfeszültségű fémlemezek szigeteltek és nem érnek semmihez a motortérben (használgjon elektromos voltmétert).</p> <p>3. Ellenőrizze, hogy a hangszóró sugároz-e ultrahangot! Az ultrahang nem lesz hallható, de – amennyiben a hangszóró rendben működik – a jelzőlámpának 5 másodpercenként, 0,6 másodpercen át világítania kell. A hangszóró csak ultrahangot ad ki, miközben a LED dióda világít.</p> <p>4. Ellenőrizze le, hogy a 8 fémlemez feszültsége megközelítőleg 300V (voltméterrel).</p> <p>5. Ellenőrizze voltmérővel a kábel (1 A) biztonságát. Amennyiben hibás a biztosíték, ellenőrizze, hogy a vezetékek megfelelően vannak-e csatlakoztatva és megfelelő-e a 12V feszültség.</p>	<p>1. Preverite, ali je najmanjša napetost akumulatorja pravilna (> 12,2 V DC). Naprava se izklopi pri 11,8 V in vklopi pri 12,15 V (histereza 0,35 V).</p> <p>2. Preverite, da so visokonapetostne kovinske plošče izolirane in se ne dotikajo ničesar v prostoru motorja (uporabite električni voltmeter).</p> <p>3. Preverite, ali zvočnik oddaja ultrazvok. Ne boste ga slišali, vendar bi morala lučka svetiti vsakih 5 s za 0,6 s, če zvočnik deluje pravilno. Zvočnik oddaja le ultrazvok, medtem ko zasveti LED.</p> <p>4. Preverite, ali je napetost 8 kovinskih plošč približno 300 V (z voltmetrom).</p> <p>5. Preverite varovalko kabela (1 A) z voltmetrom. Če je ta varovalka v okvari preverite, ali sta oba pola akumulatorja dobro priključena na 12V inštalacijo, če so kontakti brezhibni in če je sploh na voljo 12 V napetosti.</p>	<p>1. Proverite je li minimalni napon akumulatora točan (>12,2 V DC). Uredaj se isključuje pri 11,8 V i ponovno uključuje na 12,15 V (histereza 0,35 V).</p> <p>2. Proverite jesu li metalne ploče visokog napona izolirane i ne diraju ništa u prostoru motora (koristite električni voltmetar).</p> <p>3. Proverite je li zvučnik emitirao ultrazvuk. Nećete čuti ultrazvuk, ali kada zvučnik radi ispravno LED bi trebao svijetliti 0,6 sekundi svakih 5 sekundi. Zvučnik emitira samo ultrazvuk dok LED svijetli.</p> <p>4. Proverite voltmetrom je li napon 8 metalnih ploča oko 300 V.</p> <p>5. Proverite osigurač kabela (1 A) pomoću voltmetra. Ako osigurač pokaže neispravnost, proverite jesu li oba pola akumulatora dobro priključena u instalaciju od 12 V, jesu li kontakti ispravni te ima li uopće napona.</p>
ZARUČNÁ DOBA	2-VUODEN TAKUJ	2 LETI GARANCIJE	JAMSTVO 2 GODINE
<p>Swissinno Ultrazvukový odpudzovač - záručná doba proti poškodeniu v dôsledku chybného spracovania alebo materiálu po dobu 2 rokov odo dňa nákupu. Na škody spôsobené nevhodným používaním sa nevzťahuje záruka. SWISSINNO nenesie žiadnu zodpovednosť za následné škody.</p>	<p>Swissinno ultrahangos nyestriasztó - a garanciális időszak a hibás kivitelezés vagy anyaghiba miatti károsodás esetén a vásárlás napjától számított 2 év. A helytelen használatból okozott károkra nem vonatkozik a garancia. A SWISSINNO nem vállal semmilyen felelősséget a következményes károkért.</p>	<p>Swissinno jamči izključno za napake zaradi nepravilne izdelave naprave ali vgrajenih materialov v obdobju 2 let od datuma nakupa. Garancija ne pokriva škode zaradi neustrezne uporabe. SWISSINNO posledično ne prevzema nobene odgovornosti za škodo.</p>	<p>Swissinno jamči za možebitne nedostake ove opreme i to isključivo zbog neispravne izrade ili materijala, 2 godine od datuma kupnje. Jamstvo ne pokriva štete uzrokovane neprikladnom uporabom. SWISSINNO ne preuzima nikakvu odgovornost za posljedične štete.</p>
TEHNIČKÉ ÚDAJE	MŰSZAKI ADATOK	TEHNIČNI PODATKI	TEHNIČKI PODACI
<ul style="list-style-type: none"> • Prevádzkové napätie: 12 - 15 V / DC (autobaterie) • Priemerná spotreba energie: <13 mA (at 12,5 V) • Automatické vypnutie v prípade, že napätie batérie klesne na 11,8 V (± 2%) • Ultrazvuk frekvencia 23,000 k 27,000Hz • Ultrazvukový tlak 95 - 100 dB (vo vzdialenosti 0,5 m, nad referenčným akustickým tlakom 20 µPa) • Výstupné napätie: cca. 300 - 400 V / DC (V závislosti od napätia akumulátora) • Prevádzková teplota: cca. - 25 ° do + 80 ° C • Menovitá odolnosť IP65 • Poistka: 1 A (mini poistka do auta FK1) • položky.: 1 235 000 • Designed by SWISSINNO Solutions AG. vyrobené v Číne. • Produkty a Značka SWISSINNO Solutions AG. " 	<ul style="list-style-type: none"> • Űzemi feszültség: 12 - 15 V / DC (autó akkumulátor) • Átlagos áramfogyasztás: <13 mA (at 12,5 V) • Automatikus kikapcsolás abban az esetben, ha az akku feszültsége 11,8 V-ra esik vissza (± 2%) • Ultrahang frekvencia 23,000 k 27,000Hz • Ultrahangos nyomás 95 - 100 dB (0,5 m távolságban, a 20 µPa referencia hangnyomás felett) • Kéltép feszültség: kb. 300 - 400 V / DC (Az akkumulátor feszültségétől függően) • Űzemi hőmérséklet: kb. -25°-tól + 80°C-ig • IP65 besorol'sú esőálló • Biztosíték: 1 A (autó mini biztosíték FK1) • tételek: 1 235 000 • Tervezte: SWISSINNO SOLUTIONS AG. Gyártás helye: Kína. • A SWISSINNO SOLUTIONS AG terméke és márkája. 	<ul style="list-style-type: none"> • Delovna napetost: 12 - 15 V / DC (akumulator) • Povprečna poraba moči: <13 mA (pri 12,5 V) • Samodejni izklop, če napetost baterije pade na 11,8 V (± 2%) • Ultrazvočna frekvenca 23.000 do 27.000Hz • Ultrazvočni tlak 95 - 100 dB (na razdalji 0,5 m, nad referenčnim zvočnim tlakom 20 µPa) • Izhodna napetost: pribl. 300 - 400 V / DC (odvisno od napetosti akumulatorja) • Delovna temperatura: pribl. - 25 ° do + 80 ° C • Nazivni IP65 odporen proti dežju • Varovalka: 1 A (avtomobilska varovalka FK1) • Št. Postavke: 1 235 000 • Izdelano na Kitajskem. • Izdelek in blagovna znamka SWISSINNO SOLUTIONS AG. 	<ul style="list-style-type: none"> • Radni napon: 12 - 15 V / DC (auto akumulator) • Prosečna potrošnja energije: <13 mA (pri 12,5 V) • Automatsko isključivanje ako napon napajanja baterije padne na 11,8 V (± 2%) • Ultrazvučna frekvencija od 23.000 do 27.000 Hz • Ultrazvučni tlak 95 - 100 dB (na udaljenosti od 0,5 m, iznad referentnog zvučnog tlaka od 20 µPa) • Izlazni napon: cca. 300 - 400 V / DC (ovisno o naponu akumulatora) • Radna temperatura: približno od - 25 ° do + 80 ° C • Nazivno IP65 otporno na kišu • Osigurač: 1 A (automobilski mini osigurač FK1) • Broj artikla: 1 235 000 • Dizajniran tvrtke SWISSINNO SOLUTIONS AG. Proizvedeno u Kini. • Ovaj proizvod je robna marka tvrtke SWISSINNO SOLUTIONS AG.

A.



8x



8x



10x



30x



9x



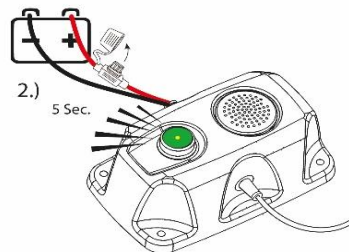
1x



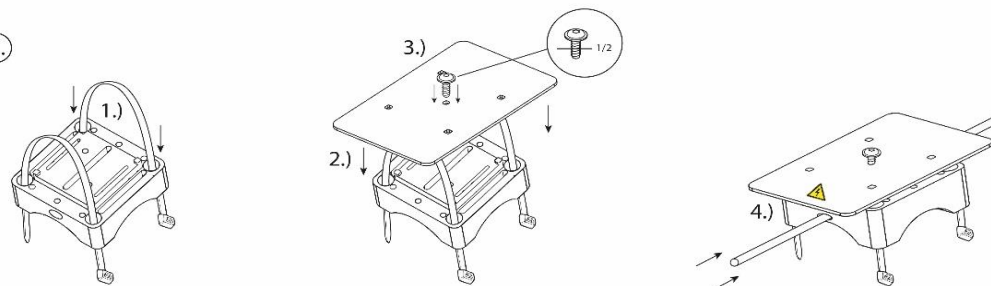
1x



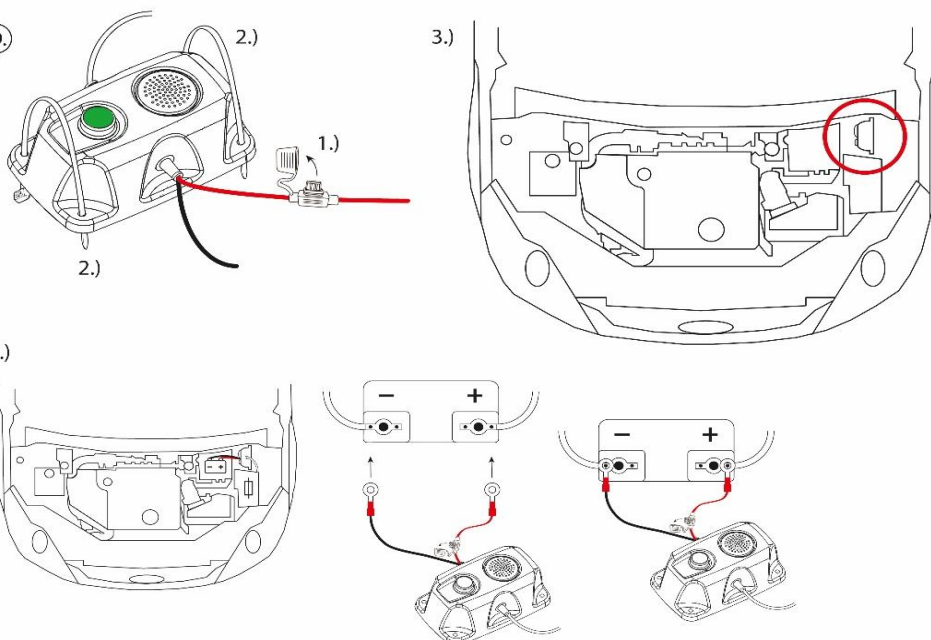
B.



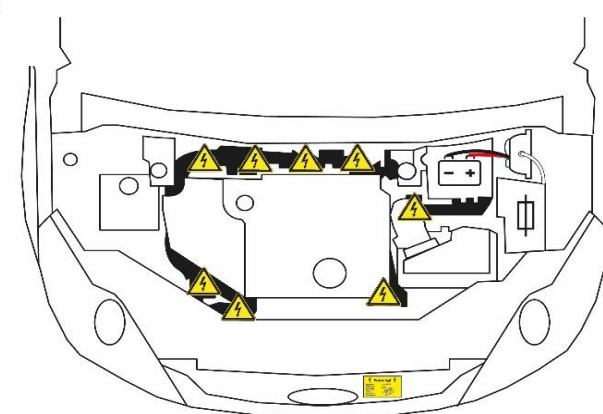
C.



D.



E.



**Marten Stop Car Kit
Marder-Stop KFZ**

11.8 V - 15 V
0.2 W - 0.3 W

1 A

IP65

Read operator's manual
Bedienungsanleitung lesen

Model no.: 1 235 000
Version no. 2.0

DANGER: High voltage

Batch no.

Designed by SWISSINNO SOLUTIONS AG

Rosenbergstrasse 22

9000 St. Gallen

Switzerland

www.swissinno.com

Made in PRC

SWISS
INNO

