


AXA HOME SECURITY

NL
SKG
**POLITIE
KEURMERK
VEILIG
WONEN**

Oval/Edge Plus Veiligheidsbeslag

Zelfstellende Kerntrek Beveiliging

Informatie

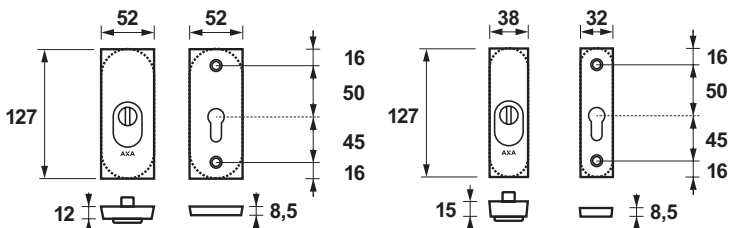
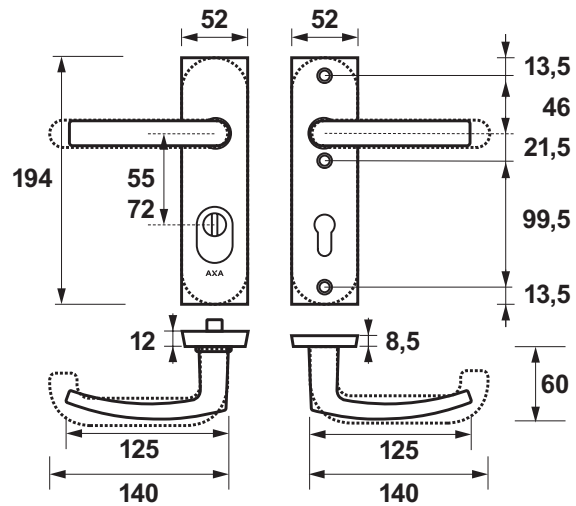
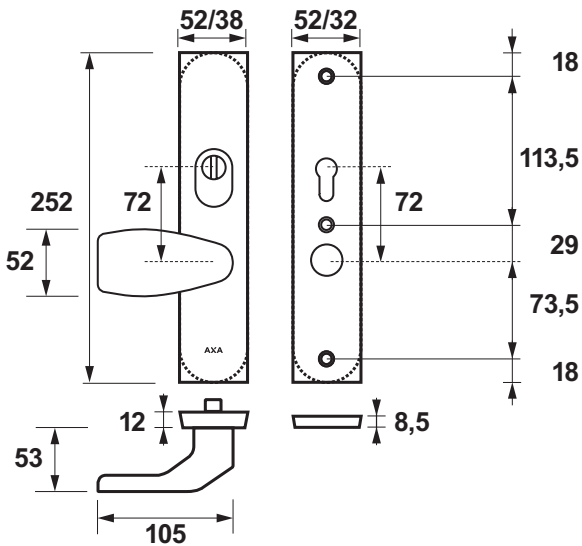
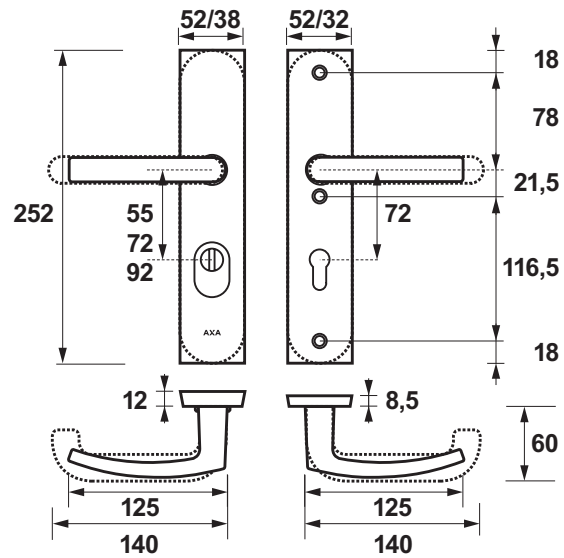
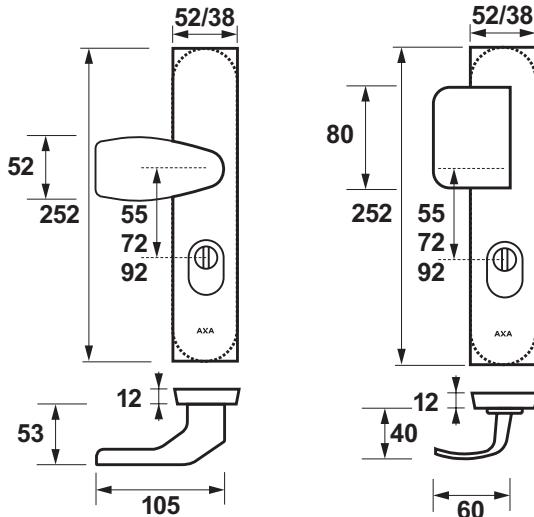
U bent in het bezit gekomen van een AXA kwaliteitsproduct. Voor een probleemloze montage en werking van dit product, dient u onderstaande instructies nauwgezet te volgen.

Toepassing

Buitendeuren

Montagegereedschap (advies):

(Accu)boormachine, schroevendraaier, boor $\varnothing 8$ en $\varnothing 13$ mm, inbussleutel 3 mm, steeksleutel 14, priem/potlood





Oval/Edge Plus Veiligheidsbeslag

Zelfstellende Kerntrek Beveiliging



De euro-profielcilinder mag voor montage van het veiligheidsschild aan de buitenzijde tussen de 9 mm en 15 mm (B, C, D, F, G) uitsteken.



De Zelfstellende Kerntrek Beveiliging stelt zich automatisch in op de uitsteeklengte van de euro-profielcilinder.

Montagehandleiding

- Plaats de boormal over de cilinder (figuur A).
- Plaats de krukstift door de boormal via het kruk gat in het slot en markeer de gaten (figuur A).
- Herhaal de handelingen 1 en 2 aan de andere zijde van de deur.
- Verwijder de boormal en demonteer de cilinder en het slot.
- Doorboor aan de buitenzijde de markeringen met een \varnothing 13 mm boor tot een diepte van 15 mm. Dan verder doorboren met 8 mm boor tot halverwege de deur of de slotkast. Doorboor aan de binnenzijde de markeringen met een \varnothing 8 mm boor tot halverwege de deur of de slotkast.
- Bevestig het slot en de profielcilinder opnieuw in de deur.

Krukveiligheidsbeslag, schilden, rozetten (figuur B, C, D)

- Plaats het buitenschild/rozet (2) inclusief tochtseal (10) (vocht/tochtafsluiter) vanaf de buitenzijde op de deur.
- Bevestig het binnenschild/rozet (4) inclusief tochtseal (11) aan het buitenschild met de bijgeleverde bouten.

Voor sets compleet met kruk (figuur D)

- Monteer krukdeel (1) (figuur E), waarbij het schroefgat in de kraag van de kruk zit, op de stift (6) met de madeschroef (15).
 - Tot en met deurdikte 40 mm in positie III.
 - Tussen deurdikte 40 mm en 54 mm in positie II.
- Plaats het krukdeel met stift vanaf de buitenzijde op de deur.
- Monteer het andere krukdeel (5) op stift (6) met de madeschroef (7).

Wing-Knop Veiligheidsbeslag (figuur F),

Duwer Veiligheidsbeslag (figuur G)

- Bevestig de knop met de knopstift (6) en ring (bolle zijde van de ring naar je toe) (figuur F) aan het schild (2). Of draai de duwerstift (6) in het draadgat van het schild (2) (figuur G). Draai de stift stevig vast met steeksleutel 14.
- Plaats het duwer-/Wing-knopschild (6) inclusief tochtseal (10) aan de buitenzijde van de deur en bevestig dit aan het binnenschild (4) inclusief tochtseal (11) met de bijgeleverde bouten (8).
- Monteer de kruk (5) op de knop/duwerstift (6) met de madeschroef (7).



Om te voldoen aan de SKG*** certificering is het noodzakelijk altijd een AXA Veiligheidsbuitenschild te combineren met een bijbehorend AXA veiligheidsbinnenschild.

