

# GAMMA

## NL - ORIGINELE GEBRUIKSAANWIJZING F - MODE D'EMPLOI ORIGINAL

### Bremen



**BUITENLAMP MET  
BEWEGINGSENSOR**

ECLAIRAGE EXTERIEUR AVEC  
DETECTEUR DE MOUVEMENT

**Lees de gebruiksaanwijzing  
zorgvuldig voordat je het product  
in gebruik neemt.**

Lire attentivement le mode d'emploi  
avant d'utiliser le produit.

461577, 461578 IM V09-23



E27

IP44



## Belangrijk



Voordat je dit armatuur in gebruik neemt, moet je de onderstaande veiligheidsvoorschriften en instructies aandachtig doorlezen om het armatuur op de juiste wijze te kunnen gebruiken.

Bewaar deze gebruiksaanwijzing zorgvuldig. De verkoper is niet aansprakelijk voor lichamelijke of materiële schade die te wijten is aan het niet naleven van deze gebruiksaanwijzing. De meest recente versie van deze gebruiksaanwijzing staat op onze website.

## Veiligheidsinstructies

- Installeer het armatuur niet terwijl het regent.
- **Let op!** Voor het begin van de montagewerkzaamheden moet je de spanning uitschakelen door de betreffende elektriciteitsgroep uit te schakelen. Controleer dit met een spanningszoeker of meter.
- Volg de instructies van de montagetekening.
- Strip de draden tot ongeveer 8mm
- Houd bij de aansluiting van de bedrading de juiste kleuren in acht: blauw (N), bruin of zwart (L) en indien elektriciteitsklasse I, geelgroen (aardleiding).
- Wanneer je gaten boort om het armatuur op te hangen gebruik dan een leidingzoeker om ervoor te zorgen dat er geen leidingen worden doorboord.
- Het armatuur mag niet worden veranderd. Elke verandering doet het keurmerk teniet en kan het armatuur onveilig maken.
- Mocht je niet over de verlangde kennis beschikken, laat de montage dan over aan een vakman dan wel elektromonteur.
- Het armatuur is geschikt voor gebruik buitenshuis (IP44).
- Dek het armatuur niet af. Textiel, papier of ander licht ontvlambaar materiaal kan brand veroorzaken.
- Het armatuur is enkel geschikt voor vaste montage op de muur. (dus niet mobiel gebruiken)

- In geval de huidige beschikbare kabel niet voldoet aan de opgegeven specificatie is het noodzakelijk middels een kabeldoos over te gaan naar de gespecificeerde kabel.

## Garantie

- Op dit product wordt een garantie van 2 jaar verleend.
- Beschadigingen als gevolg van ondeskundig gebruik, aanpassingen door derden, of het niet opvolgen van de gebruiksaanwijzing zijn van iedere garantie uitgesloten.
- Breuk van het lichtvenster als gevolg van inslag van scherpe voorwerpen is tevens uitgesloten van de garantie.
- Zonder originele kassabon kun je geen aanspraak maken op garantie.
- Intergamma B.V. is niet aansprakelijk voor schade en/of letsel welk het gevolg is van ondeskundig gebruik van de lamp.

## Onderhoud

- Het armatuur is onderhoudsvrij. Voer zelf geen reparaties uit. Het armatuur kun je desgewenst met een vochtige doek schoonmaken. Gebruik echter geen schuurmiddelen of chemicaliën.

## Plaatsen/vervangen lichtbron

- Bij het plaatsen/vervangen van de lichtbron de stroom uitschakelen.
- Voor het verwisselen van de lamp er op letten dat de oude lamp eerst voldoende afgekoeld is. De lamp kan een hoge temperatuur bereiken.
- De lichtbron na afloop van de levensduur inleveren bij een inzamelpunt.
- Plaats de nieuwe lichtbron in de fitting.
- Gebruik een lichtbron met de juiste fitting en het maximaal aangegeven wattage (zie hoofdstuk 'Specificaties').
- Wij adviseren een LED lichtbron te plaatsen, deze verbruikt minder energie en wordt minder warm.

## Specificaties

Lichtbron:

1 x E27 max. 60W (per lichtbron)

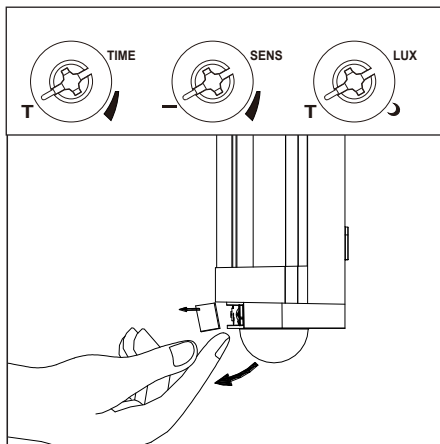
Voeding:

230V ~ 50Hz

Art.

461577 (aluminium), 461578 (zwart)

## Inregelen Sensor



Stel de sensor eerst in op de basisinstelling, zie fig 2, 3.



Tijd, 5 sec. - 12 min.

Helemaal linksom : Inschakelduur = 5 sec.

Helemaal rechtsom : Inschakelduur = 12 min.



Afstand, 2 meter - 8 meter.

Helemaal linksom : Detectieafstand = 3 m.

Helemaal rechtsom : Detectieafstand = 12 m.



Lichtgevoeligheid, 50 lux - 2000 lux.

Helemaal linksom : Lichtgevoeligheid = 50 lux,

Dit resulteert er in dat de lamp alleen 's nachts, bij beweging, zal inschakelen.

Helemaal rechtsom : Lichtgevoeligheid = 2000 lux.

Dit resulteert er in dat de lamp zowel 's nachts als ook overdag, bij beweging zal inschakelen.

## Symbolen



**E27**

Dit armatuur is voorzien van een E27 fitting.

**IP44**

Dit armatuur is spatwaterdicht.



Elektriciteitsklasse II.

Het armatuur hoeft niet te worden geaard.

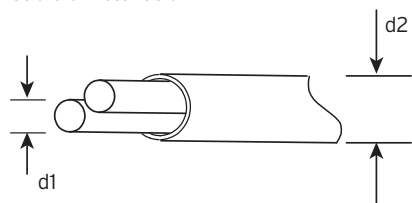


Dit armatuur mag niet bij het gewone huisvuil worden weggegooid.

(Dit armatuur na afloop van de levensduur inleveren bij een inzamelpunt)

## Montage

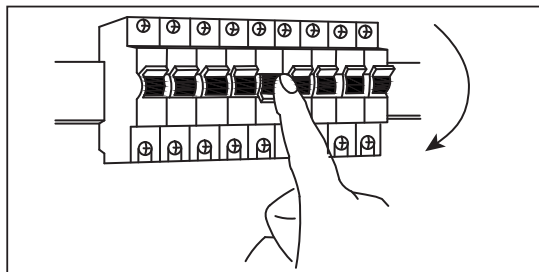
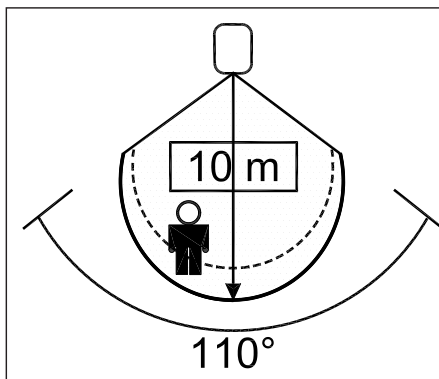
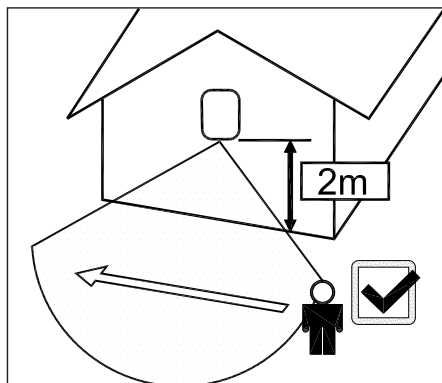
Installatiekabel  
Câble d'installation

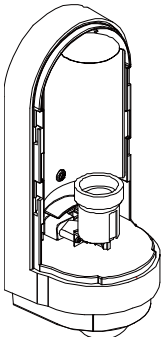


H05RN-F

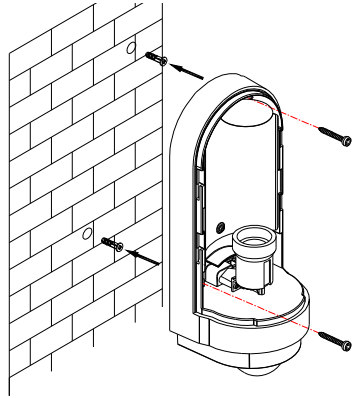
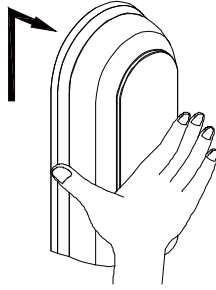
$d1$ : min.  $3 \times 0,75 \text{ mm}^2$

$d2$ : max. 8mm

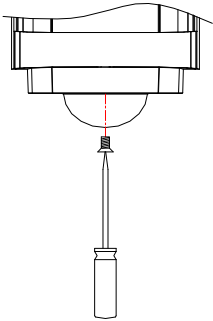




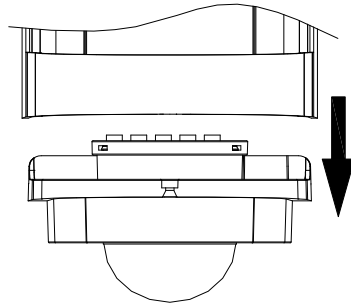
1



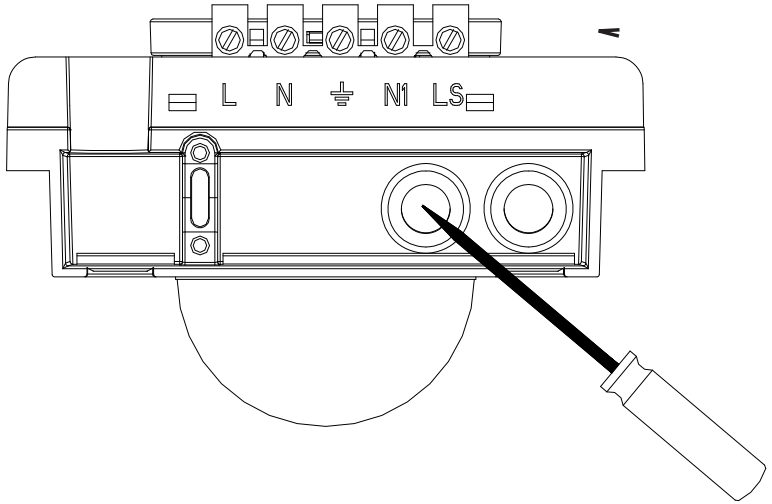
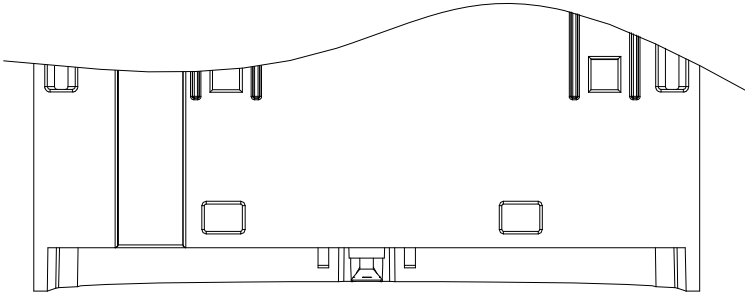
2



3



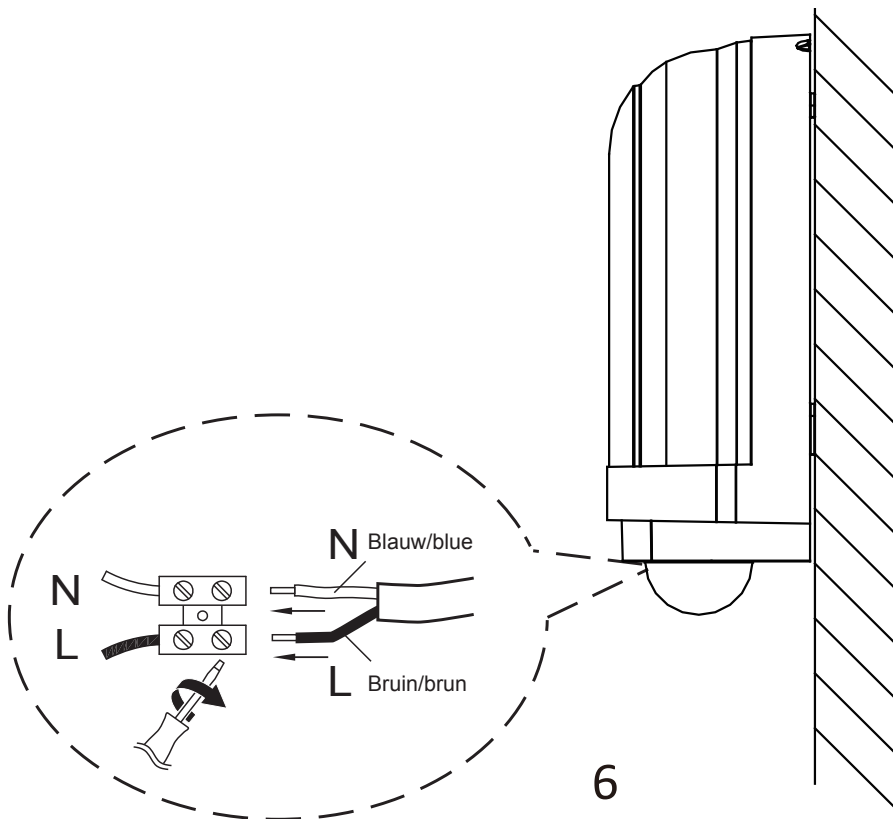
4

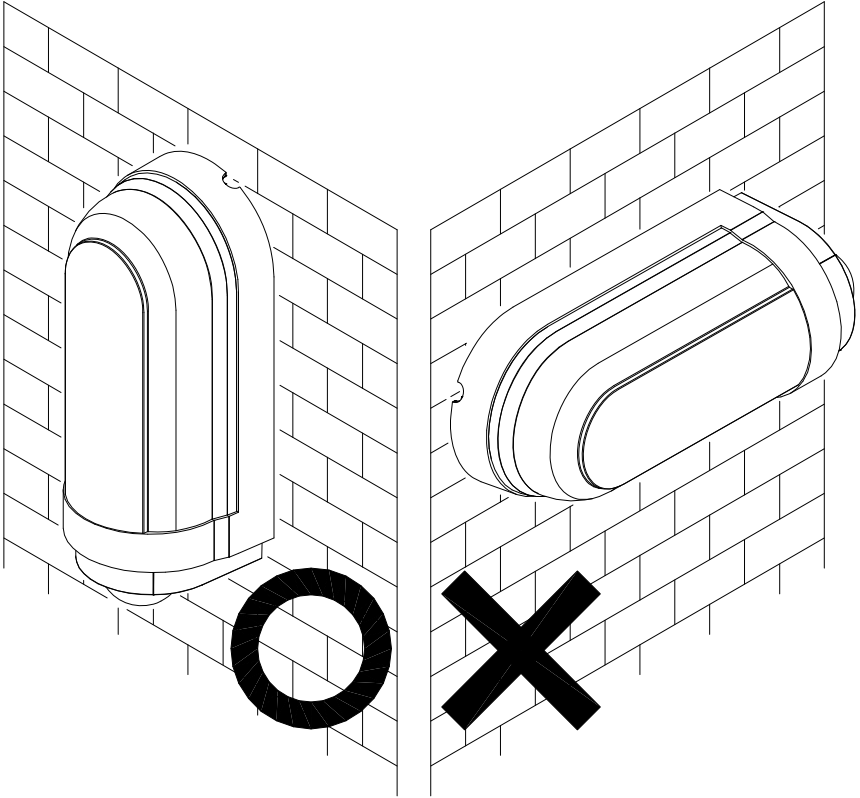


5

7

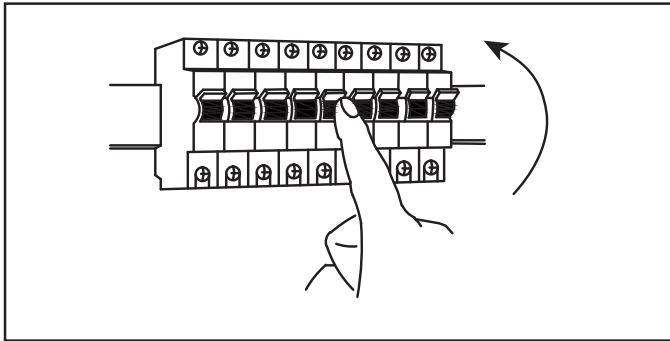
1

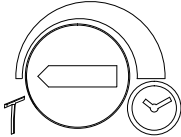

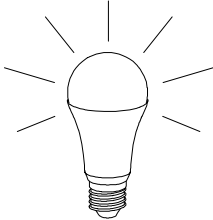
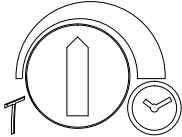

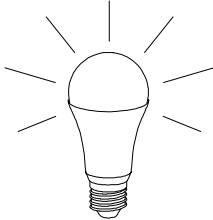
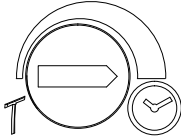

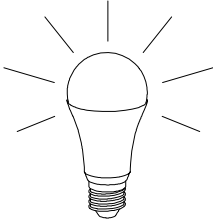


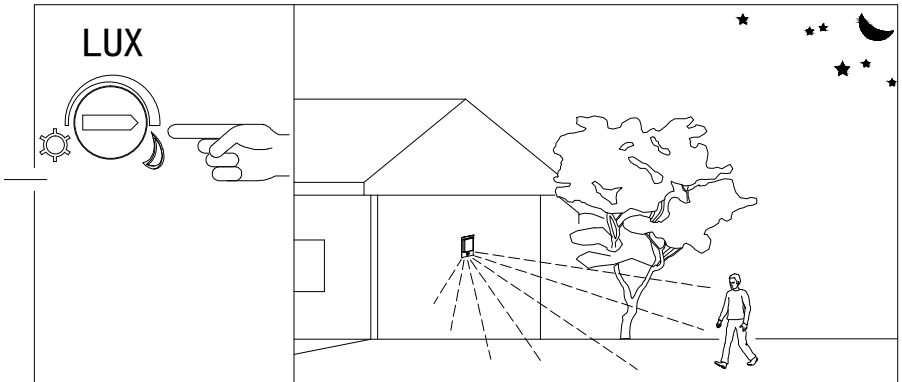
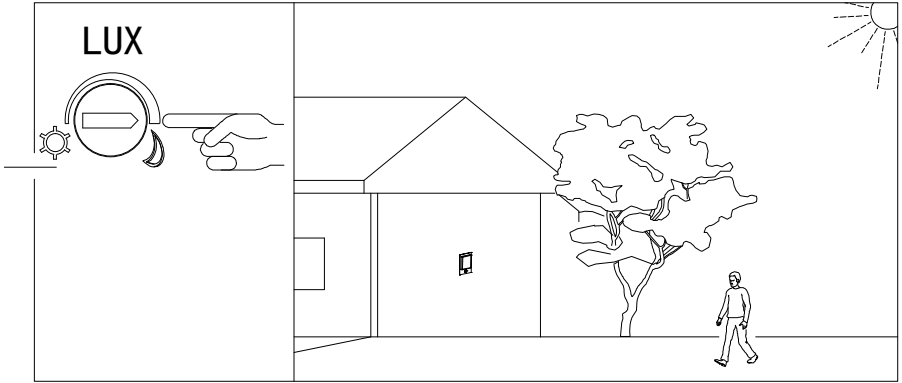


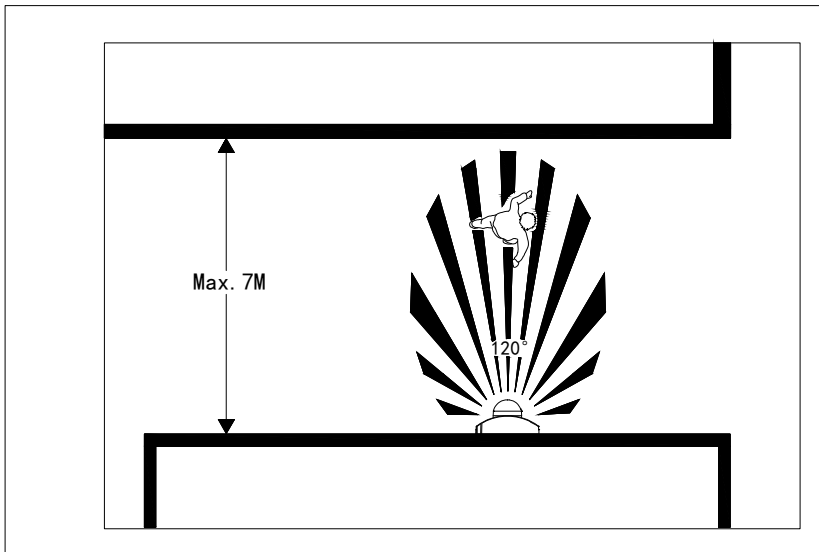
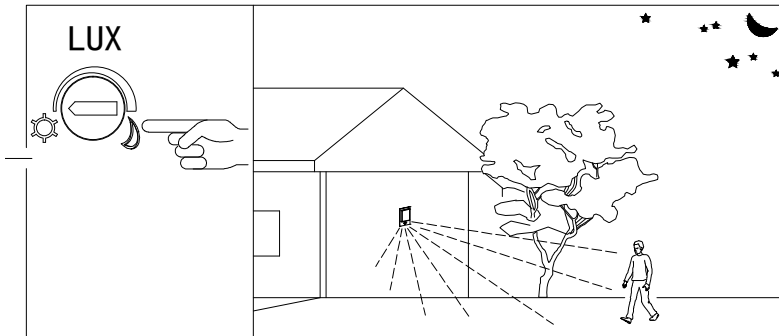
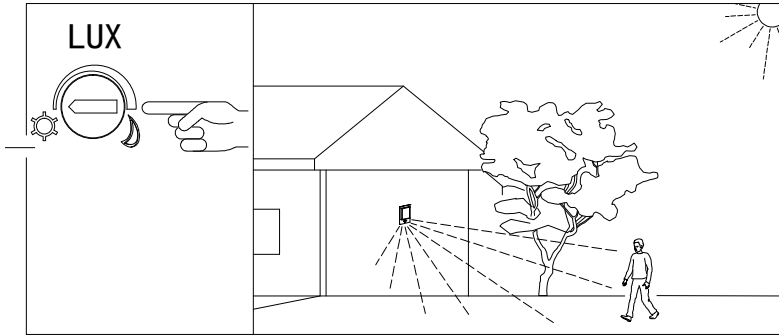
7





<p><b>TIME</b></p>  <p> <b>5 Sec</b></p> 	<p><b>TIME</b></p>  <p> <b>2 Min</b></p> 	<p><b>TIME</b></p>  <p> <b>5 Min</b></p> 
---	---	---





## Important



Avant d'utiliser ce luminaire, lire attentivement les consignes de sécurité et instructions qui suivent afin de pouvoir l'employer correctement.

Conserver soigneusement ce mode d'emploi. Le vendeur décline toute responsabilité en cas de blessures ou dégâts matériels consécutifs au non-respect des consignes d'utilisation, stipulées dans ce mode d'emploi. Vous trouverez la version la plus récente de ce mode d'emploi sur gamma.be

## Consignes de sécurité

- Ne jamais installer le luminaire par temps de pluie
- **Attention!** Avant de commencer les travaux, mettre le circuit électrique hors tension, c'est-à-dire couper le disjoncteur général ou le fusible. Vérifier avec un testeur de tension.
- Suivre minutieusement les instructions marquées sur le dessin de montage.
- Dénudez le fils plus ou moins 8mm.
- Vérifiez la bonne couleur des câbles de branchement. Bleu: neutre (N). Brun ou noir (L): positif, et si l'article est en classe I: vert et jaune pour la terre.
- S'il faut percer des trous pour suspendre le luminaire, utiliser un détecteur de câbles et de tuyauteries pour éviter de percer des câbles ou conduites.
- Ne pas modifier le produit. Toute modification annule l'agrément et peut rendre le produit dangereux.
- Si vous ne disposez pas du savoir-faire requis, confier l'installation à un professionnel.
- Ce luminaire convient pour l'extérieur (IP44).
- Ne jamais couvrir le luminaire. Le tissu, le papier ou tout autre matériau inflammable peuvent être source d'incendie.
- Le luminaire convient uniquement pour un montage fixe. (Ne pas l'utiliser de façon

mobile).

- Si le câble actuellement disponible ne satisfait pas aux spécifications données, il faut utiliser un boîtier de connexion pour faire la transition vers le câble ayant les spécifications requises.

## Garantie

- Ce produit est garanti deux ans.
- Les dommages causés par un usage inapproprié, par des modifications par des tiers ou par le non-respect du mode d'emploi ne sont pas couverts par la garantie.
- Le bris du verre du luminaire dû au choc d'objets tranchants est également exclu de la garantie.
- Le ticket de caisse original est nécessaire pour tout appel en garantie.
- Intergamma B.V. décline toute responsabilité en cas de dommage provoqué par un usage ou un raccordement impropres.

## Entretien

- Ce luminaire ne nécessite pas d'entretien. N'effectuez aucune réparation vous-même. Si nécessaire, vous pouvez nettoyer la coiffe avec un chiffon humide. N'utilisez jamais d'abrasifs ou de produits chimiques.

## Remplacement de l'ampoule

- Pour remplacer une ampoule, il faut couper le courant en coupant l'interrupteur du circuit.
- Une ampoule allumée atteint des températures très élevées; toujours la laisser refroidir avant d'intervenir.
- En fin de vie, confier l'ampoule à un point de collecte. Ce produit ne peut pas être jeté avec les déchets ménagers.
- Mettre la nouvelle ampoule dans le culot. Utiliser une ampoule adaptée au culot et ne dépassant pas la tension maximale indiquée (voir la rubrique Caractéristiques). Il est vivement conseillé d'insérer une ampoule LED car elle est moins énergivore et ne devient pas tellement chaude.

## Spécifications

Ampoule:

1 x E27 max. 60W

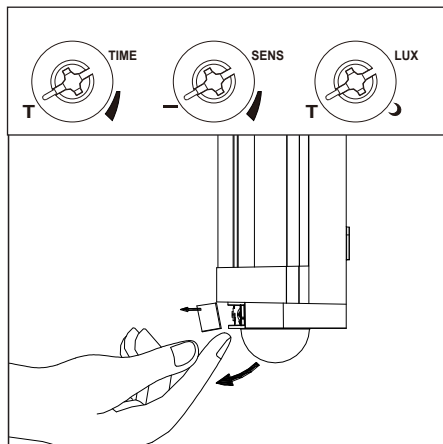
Alimentation

230V ~ 50Hz

Art. IG:

461577 (aluminium), 461578 (noir)

## Réglage du détecteur



Réglez d'abord le capteur sur le réglage de base:

Voir fig. 2 , 3.



Tijd, 5 sec. - 5 min.

Butée de gauche : 8 sec.

Butée de droite : 12 min.



Distance : 2 meter - 8 meter.

Butée de gauche : Detectieafstand = 3 m.

Butée de droite : Detectieafstand = 12 m.



Luminosité, 50 lux - 2000 lux.

Butée de gauche : Luminosité = 50 lux,  
La lampe ne s'allumera que la nuit si un mouvement est détecté.

Butée de droite : Luminosité = 2000 lux.  
La lampe s'allumera jour et nuit si un mouvement est détecté.

## Symbolen



E27

Ce luminaire est muni d'un culot E27

IP44

Le luminaire est étanche aux éclaboussures.



Classe électrique II :

Ce luminaire ne doit pas obligatoirement être mis à la terre.



Ne pas mettre ce luminaire au rebut avec les ordures ménagères.  
(En fin de vie, confier ce produit à un point de collecte)



**GAMMA**

Postbus 100 - 3830 AC Leusden (NL)

**[gamma.nl](http://gamma.nl) / [gamma.be](http://gamma.be)**