

# BULL-EYE LED



Originele gebruiksaanwijzing

Lees deze handleiding zorgvuldig voordat je dit product in gebruik neemt.

187591 IM V12-21

Mode d'emploi original

Lire attentivement cette notice avant d'utiliser le produit.

LED IP44   

## Belangrijk



Voordat je dit armatuur in gebruik neemt, moet je de onderstaande veiligheidsvoorschriften en instructies aandachtig doorlezen om deze armatuur op de juiste wijze te kunnen gebruiken.

Bewaar deze gebruiksaanwijzing zorgvuldig. De verkoper is niet aansprakelijk voor lichamelijke of materiele schade die te wijten is aan het niet naleven van deze gebruiksaanwijzing.

## Veiligheidsinstructies

- Installeer deze armatuur niet terwijl het regent.
- **Let op!** Voor het begin van de montagewerzaamheden dien je de stroom uit te schakelen. Dat wil zeggen, de zekering uitdraaien of de stroomschakelaar op 'UIT' zetten. Controleer dit met een spanningszoeker of meter.
- Volg de instructies van de montagetekening.
- Wanneer je gaten boort om deze armatuur op te hangen dien je te controleren dat er bij het monteren geen elektra- of andere leidingen doorboord kunnen worden. Gebruik hiervoor een spannings- of leidingzoeker.
- Deze armatuur mag niet worden veranderd. Elke verandering doet het keurmerk teniet en kan deze armatuur onveilig maken.
- Mocht je niet over de verlangde kennis beschikken, laat de montage dan over aan een vakman dan wel elektromonteur.
- Deze armatuur is geschikt voor gebruik buitenshuis en is spuitwaterdicht en stofdicht [IP65].
- Dek deze armatuur niet af. Textiel, papier of ander licht ontvlambaar materiaal kan brand veroorzaken.

## Symbolen



Dit armatuur is voorzien van LED verlichting



Deze armatuur is spatwaterdicht.



Elektrische klasse 2: dubbele isolatie. Dit product hoeft niet te worden geaard.



Dit product mag niet bij het gewone huisvuil worden weggegooid.

- De lamp moet op een veilige manier aan het plafond of de muur worden bevestigd. Het montagepunt moet in staat zijn om tenminste 5 maal het gewicht van de lamp te kunnen dragen.
- Deze armatuur is enkel geschikt voor vaste montage op de muur. [dus niet mobiel gebruiken]
- In geval de huidige beschikbare kabel niet voldoet aan de opgegeven specificatie is het noodzakelijk middels een kabeldoos over te gaan naar de gespecificeerde kabel

## Garantie

- Op dit product wordt een garantie van 2 jaar verleend.
- Beschadigingen als gevolg van ondeskundig gebruik, aanpassingen door derden, of het niet opvolgen van de gebruiksaanwijzing zijn van iedere garantie uitgesloten.
- Breuk van het lichtvenster als gevolg van inslag van scherpe voorwerpen is tevens uitgesloten van de garantie.
- Zonder originele kassabon kun je geen aanspraak maken op garantie.
- Intergamma BV. is niet aansprakelijk voor schade en/of letsel welk het gevolg is van ondeskundig gebruik van de lamp.

## Onderhoud

- Deze armatuur is onderhoudsvrij. Voer zelf geen reparaties uit. Deze armatuur kun je desgewenst met een vochtige doek schoonmaken. Gebruik echter geen schuurmiddelen of chemicaliën.
- De lichtbron [LED] in deze armatuur is niet vervangbaar. De lichtbron heeft een maximale levensduur van 25.000 branduren.

## Specificaties

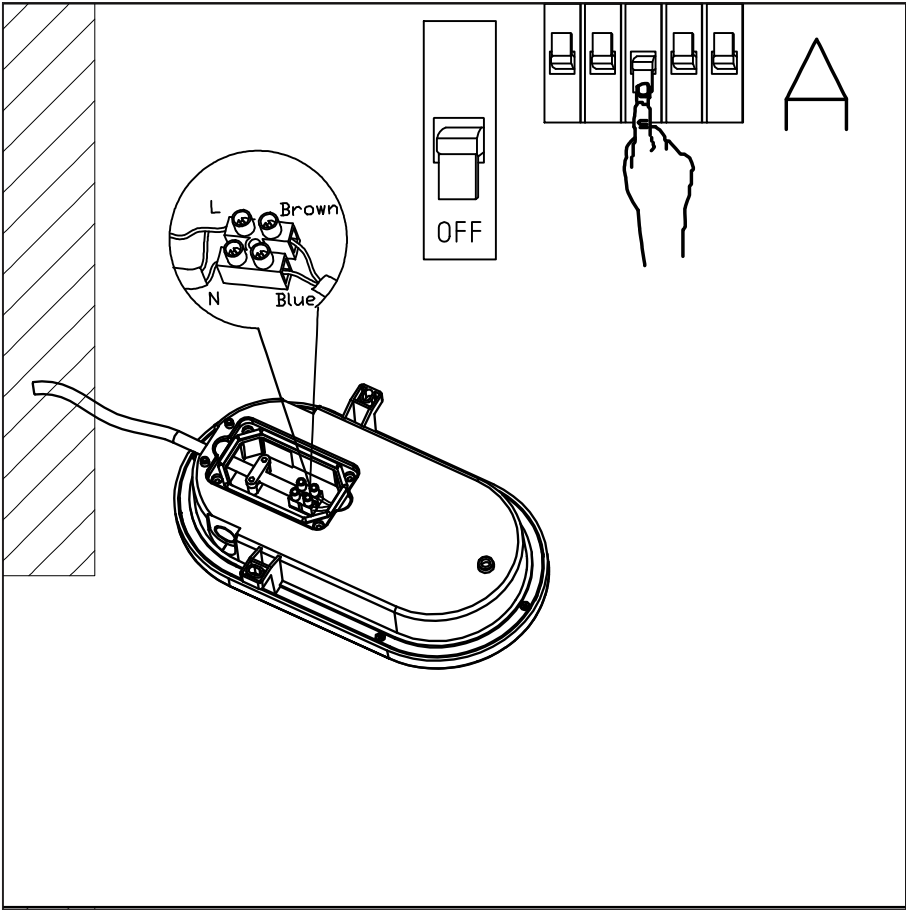
Afmeting 11.5x16.5x6.5cm

Wattage 10W

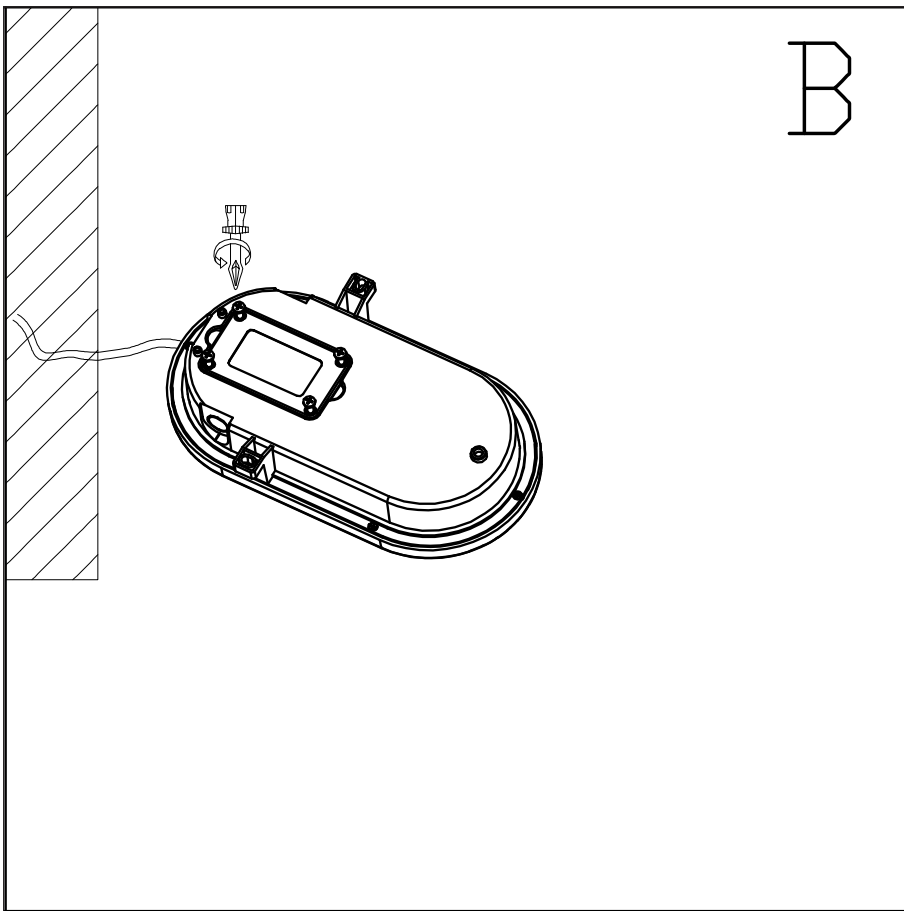
Lichtbron: LED

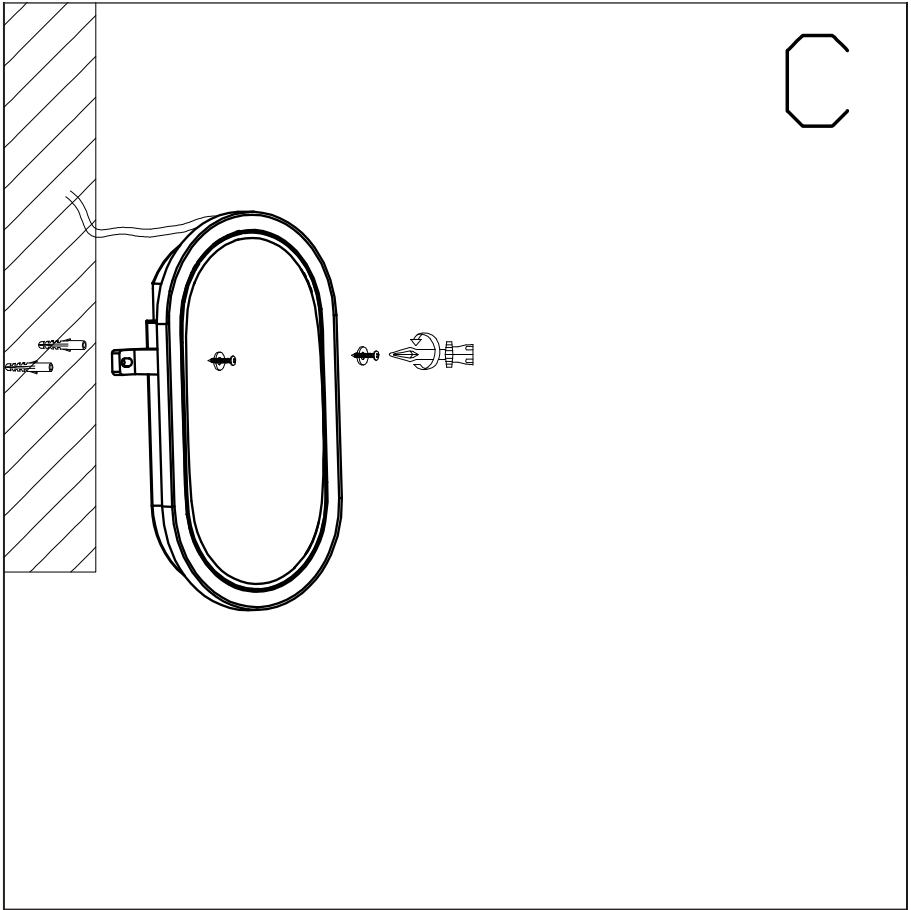
Voeding: 230V – 50Hz

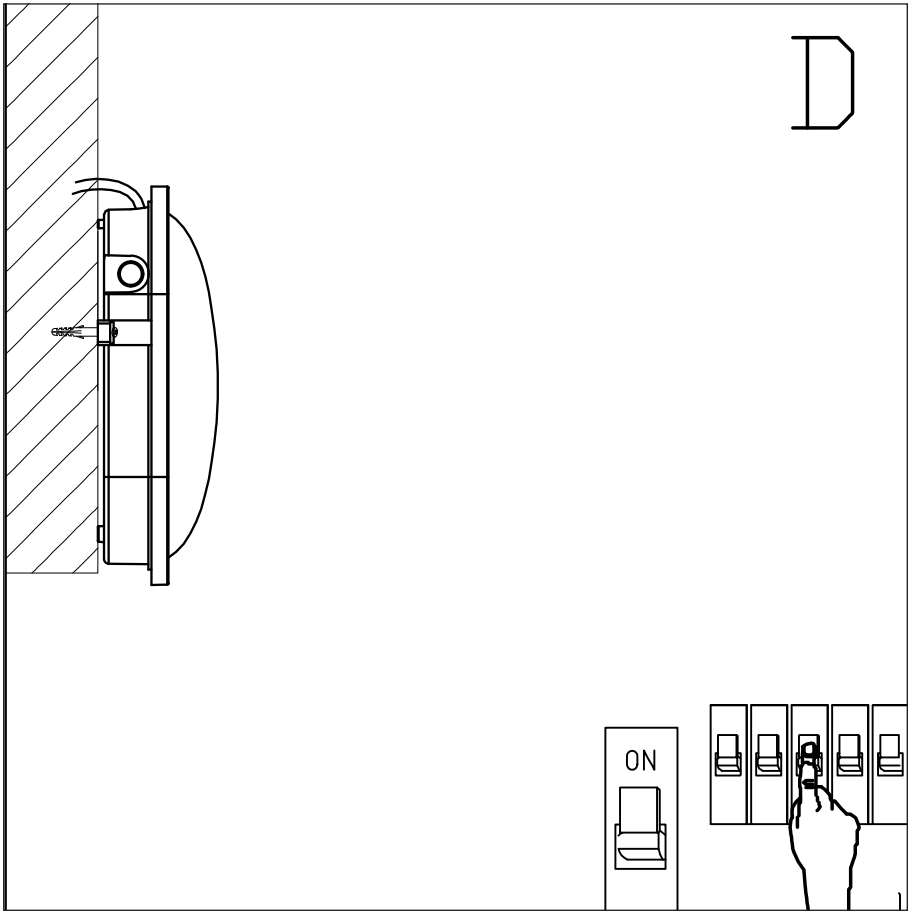
# Montage



B







## Important



Avant d'utiliser ce luminaire, lire attentivement les consignes de sécurité et instructions qui suivent afin de pouvoir l'employer correctement.

Conserver soigneusement ce mode d'emploi.

Le vendeur décline toute responsabilité en cas de blessures ou dégâts matériels consécutifs au non-respect des consignes d'utilisation, stipulées dans ce mode d'emploi.

## Consignes de sécurité

- Ne jamais installer le luminaire par temps de pluie
- **Attention ! Avant de commencer les travaux, mettre le circuit électrique hors tension, c'est-à-dire couper le disjoncteur général ou le fusible. Vérifier avec un testeur de tension.**
- Suivre minutieusement les instructions marquées sur le dessin de montage.
- Si l faut percer des trous pour suspendre le luminaire, utiliser un détecteur de tension ou un détecteur de câbles et de tuyauteries pour éviter de percer des câbles ou conduites.
- Ne pas modifier le produit. Toute modification annule l'agrément et peut rendre le produit dangereux.
- Si vous ne disposez pas du savoir-faire requis, confier l'installation à un professionnel.
- Ce luminaire convient pour l'extérieur car il est étanche aux projections d'eau et à la poussière. [IP65].
- Ne jamais couvrir le luminaire. Le tissu, le papier ou tout autre matériau inflammable peuvent être source d'incendie.

## Symboles

**LED**

Ce luminaire est doté d'un éclairage LED fixe.

**IP44**

Le luminaire est étanche aux éclaboussures.



Classe électrique 2. Ce luminaire ne doit pas obligatoirement être raccordé à un boîtier de connexion mis à la terre.



Ne pas mettre ce produit au rebut avec les ordures ménagères.

- Fixer le luminaire de manière sûre au plafond ou au mur. Le point de suspension doit pouvoir résister au minimum à 5 fois le poids du luminaire.
- Le luminaire convient uniquement pour un montage fixe. [Ne pas l'utiliser de façon mobile].
- Si le câble actuellement disponible ne satisfait pas aux spécifications données, il faut utiliser un boîtier de connexion pour faire la transition vers le câble ayant les spécifications requises.

## Garantie

- Ce produit est garanti deux ans.
- Les dommages causés par un usage inapproprié, par des modifications par des tiers ou par le non-respect du mode d'emploi ne sont pas couverts par la garantie.
- Le bris du verre du luminaire dû au choc d'objets tranchants est également exclu de la garantie.
- Le ticket de caisse original est nécessaire pour tout appel en garantie.
- Intergamma B.V. décline toute responsabilité en cas de dommage provoqué par un usage ou un raccordement impropres.

## Entretien

- Le set ne nécessite pas d'entretien. N'effectuez aucune réparation vous-même. Si nécessaire, vous pouvez nettoyer la coiffe avec un chiffon humide. N'utilisez jamais d'abrasifs ou de produits chimiques.
- L'ampoule LED de ce luminaire ne peut pas être remplacée. Cette ampoule a une longévité maximale de 25.000 heures

## Spécifications

Dimensions: 11,5x16,5x6,5cm

Consommation 10W

Ampoule: LED

Alimentation: 230V - 50Hz

