



GAMMA

SWANSEA

Buitenlamp met bewegingssensor

Éclairage extérieur avec détecteur de mouvement



538296-IM-V10

NL - Originele gebruiksaanwijzing

F - Mode d'emploi original

Lees de gebruiksaanwijzing zorgvuldig voordat u het product in gebruik neemt.

Lire attentivement le mode d'emploi avant d'utiliser le produit.



IP44



Belangrijk



Voordat je dit armatuur in gebruik neemt, moet je de onderstaande veiligheidsvoorschriften en instructies aandachtig doorlezen om het armatuur op de juiste wijze te kunnen gebruiken.

Bewaar deze gebruiksaanwijzing zorgvuldig. De verkoper is niet aansprakelijk voor lichamelijke of materiële schade die te wijten is aan het niet naleven van deze gebruiksaanwijzing.

Veiligheidsinstructies

- Installeer het armatuur niet terwijl het regent.
- **Let op! Voor het begin van de montagewerkzaamheden dien je de stroom uit te schakelen. Dat wil zeggen, de zekering uitdraaien of de stroomschakelaar op 'UIT' zetten. Controleer dit met een spanningszoeker of meter.**
- Volg de instructies van de montage-tekening.
- Wanneer je gaten boort om het armatuur op te hangen dien je te controleren dat er bij het monteren geen elektra- of andere leidingen doorboord kunnen worden. Gebruik hiervoor een spannings- of leidingzoeker.
- Het armatuur mag niet worden veranderd. Elke verandering doet het keurmerk teniet en kan het armatuur onveilig maken.
- Mocht je niet over de verlangde kennis beschikken, laat de montage dan over aan een vakman dan wel elektromonteur.
- Het armatuur is geschikt voor gebruik buitenshuis en is spatwaterdicht (IP44).
- Dek het armatuur niet af. Textiel, papier of ander licht ontvlambaar materiaal kan brand veroorzaken.
- Het armatuur is enkel geschikt voor vaste montage op de muur. (dus niet mobiel gebruiken)
- In geval de huidige beschikbare kabel niet voldoet aan de opgegeven specificatie is het noodzakelijk middels een kabeldoos over te gaan naar de gespecificeerde kabel.

Inregelen sensor

Stel eerst de sensor in op de basis instelling;



Tijd, 5 sec - 5 min.

Helemaal linksom : Inschakelduur = 5 sec.

Helemaal rechtsom : Inschakelduur = 5 min.



Lichtgevoeligheid, 50 lux - 2000 lux

Helemaal linksom : Lichtgevoeligheid = 50 lux. Dit resulteert er in dat de lamp zowel 's nachts als ook overdag, bij beweging zal inschakelen.

Helemaal rechtsom : Lichtgevoeligheid = 2000 lux. Dit resulteert er in dat de lamp alleen 's nachts, bij beweging, zal inschakelen.

Garantie

- Op dit product wordt een garantie van 2 jaar verleend.
- Beschadigingen als gevolg van ondeskundig gebruik, aanpassingen door derden, of het niet opvolgen van de gebruiksaanwijzing zijn van iedere garantie uitgesloten.
- Breuk van het lichtvenster als gevolg van inslag van scherpe voorwerpen is tevens uitgesloten van de garantie.
- Zonder originele kassabon kun je geen aanspraak maken op garantie.
- Intergamma B.V. is niet aansprakelijk voor schade en/of letsel welk het gevolg is van ondeskundig gebruik van de lamp.

Onderhoud

- Het armatuur is onderhoudsvrij. Voer zelf geen reparaties uit. Het armatuur kun je desgewenst met een vochtige doek schoonmaken. Gebruik echter geen schuurmiddelen of chemicaliën.
- Bij het vervangen van de lichtbron de stroom uitschakelen.
- Voor het verwisselen van de lamp er op letten dat de oude lamp eerst voldoende afgekoeld is. De lamp kan een hoge temperatuur bereiken.

Symbolen



Deze armatuur is voorzien van een E27 fitting.

IP44 Dit armatuur is spatwaterdicht.



Elektrische klasse 2. Dit armatuur hoeft niet te worden geaard.



Dit product mag niet bij het gewone huisvuil worden weggegooid.

Specificaties

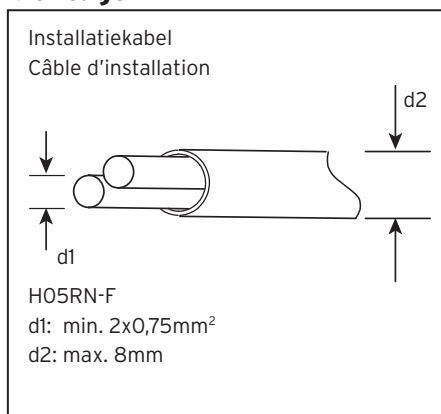
Afmeting:
22.6x10x26 cm

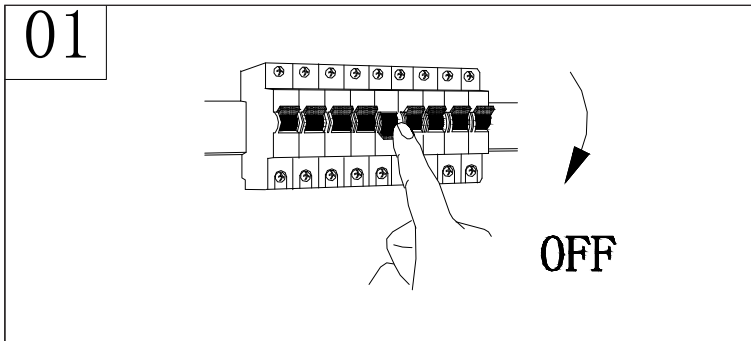
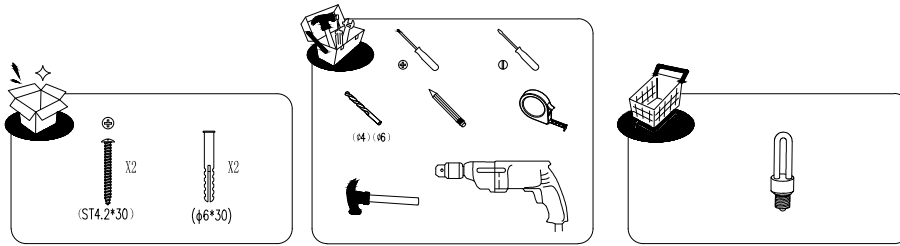
Lichtbron:
E27 40W

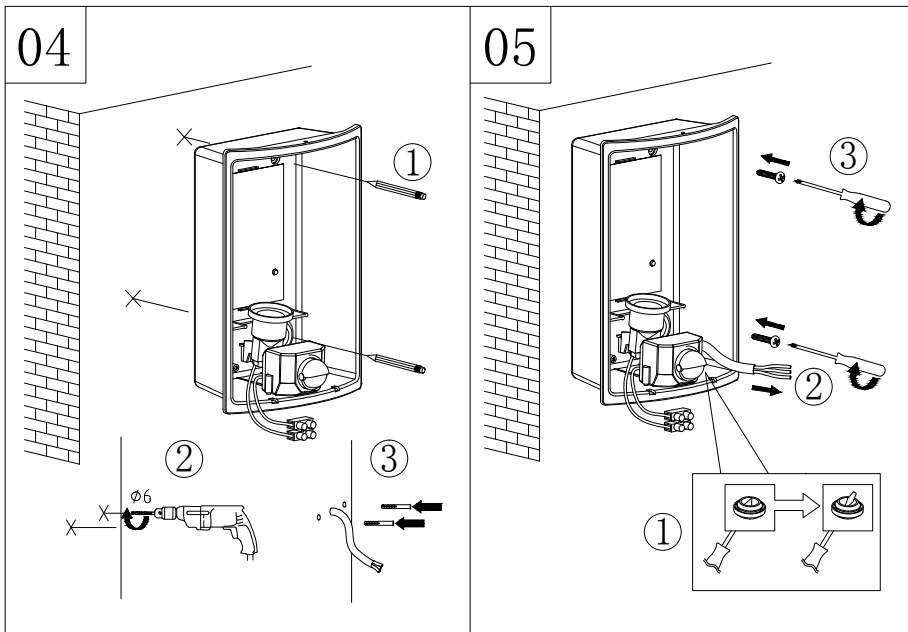
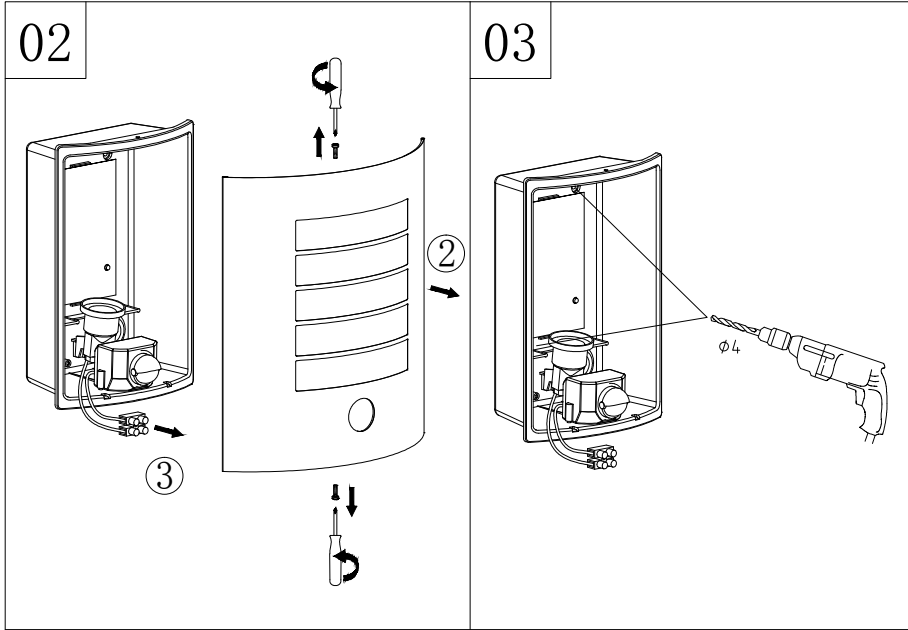
Voeding:
230V ~ 50Hz

Artikelnummer:
538296

Montage

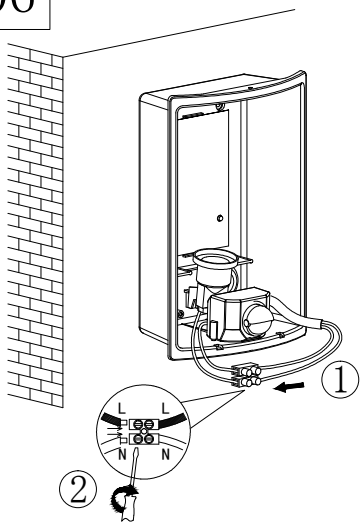




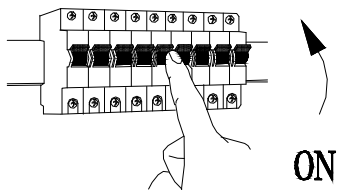




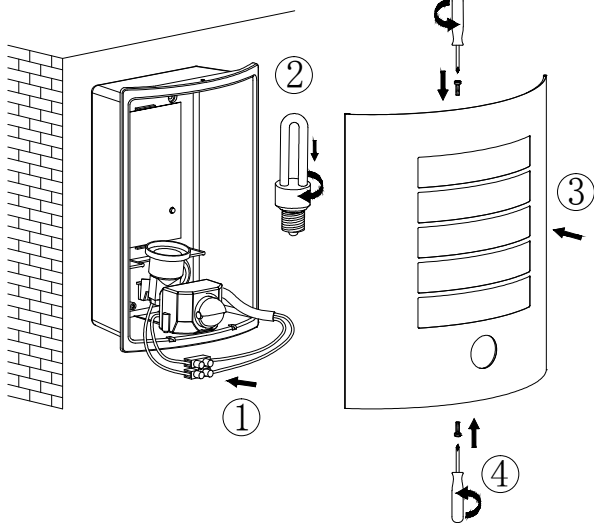
06

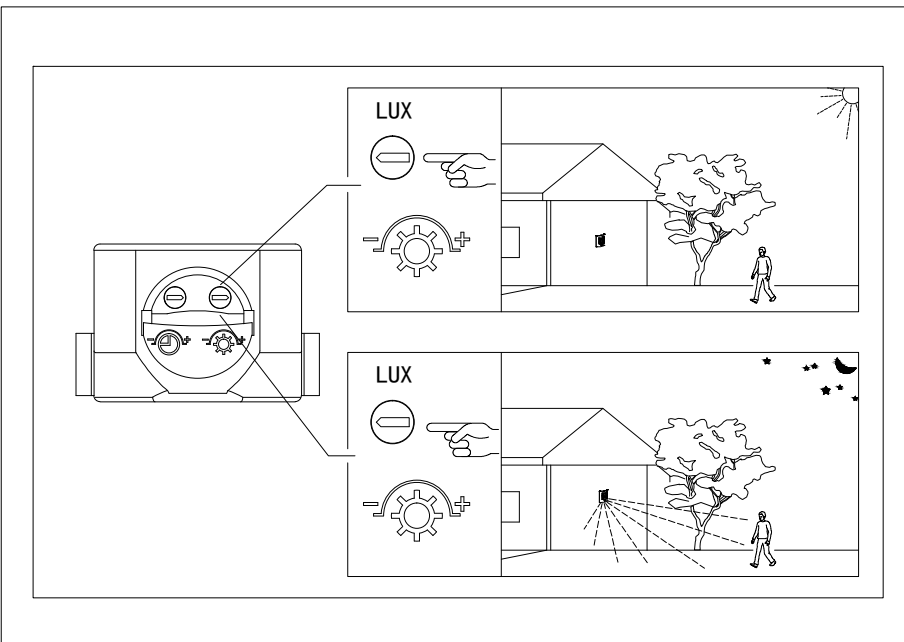
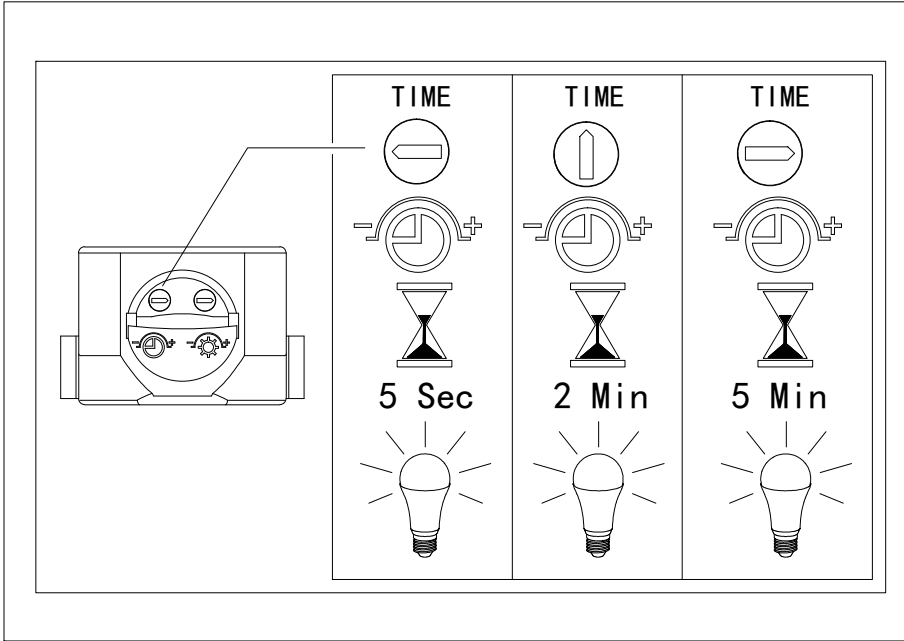


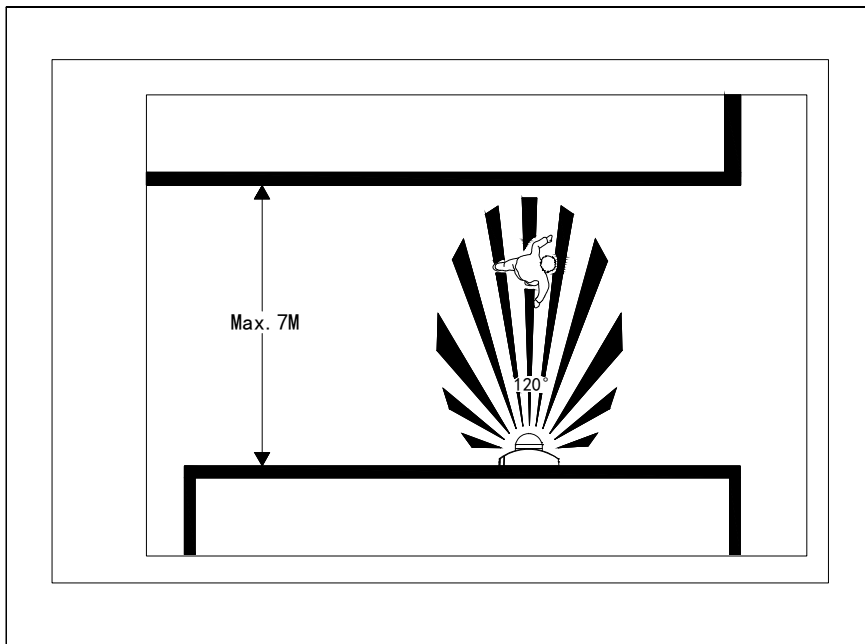
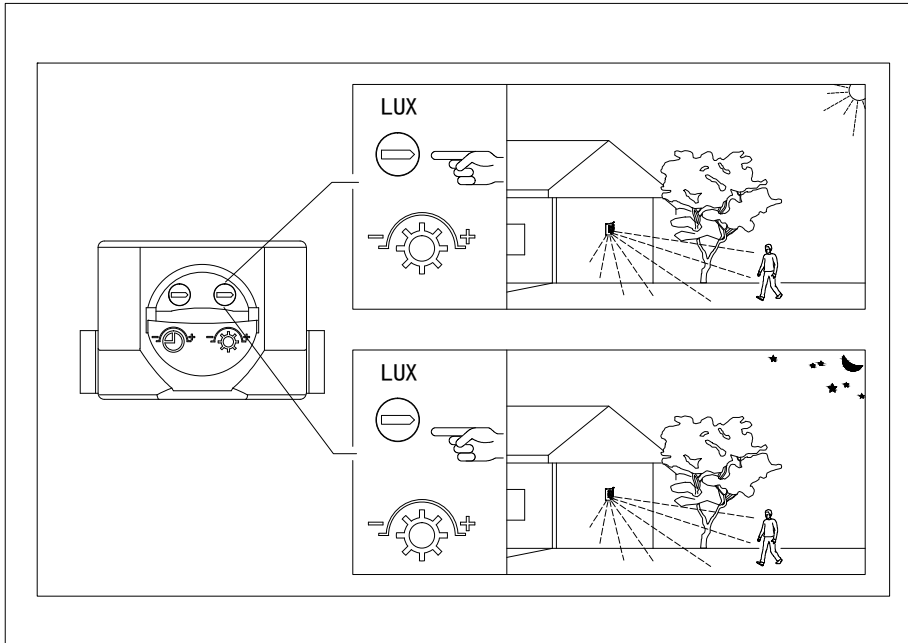
08



07







Important



Avant d'utiliser ce luminaire, lire attentivement les consignes de sécurité et instructions qui suivent afin de pouvoir l'employer correctement.

Conserver soigneusement ce mode d'emploi. Le vendeur décline toute responsabilité en cas de blessures ou dégâts matériels consécutifs au non-respect des consignes d'utilisation, stipulées dans ce mode d'emploi.

Consignes de sécurité

- Ne jamais installer le luminaire par temps de pluie
- **Attention ! Avant de commencer les travaux, mettre le circuit électrique hors tension, c'est-à-dire couper le disjoncteur général ou le fusible. Vérifier avec un testeur de tension.**
- Suivre minutieusement les instructions marquées sur le dessin de montage.
- S'il faut percer des trous pour suspendre le luminaire, utiliser un détecteur de tension ou un détecteur de câbles et de tuyauteries pour éviter de percer des câbles ou conduites.
- Ne pas modifier le produit. Toute modification annule l'agrément et peut rendre le produit dangereux.
- Si vous ne disposez pas du savoir-faire requis, confier l'installation à un professionnel.
- Ce luminaire convient pour l'extérieur car il est étanche aux éclaboussures (IP44).
- Ne jamais couvrir le luminaire. Le tissu, le papier ou tout autre matériau inflammable peuvent être source d'incendie.
- Le luminaire convient uniquement pour un montage fixe. (Ne pas l'utiliser de façon mobile).
- Si le câble actuellement disponible ne satisfait pas aux spécifications données, il faut utiliser un boîtier de connexion pour faire la transition vers le câble ayant les spécifications requises.

Réglage du détecteur

Réglez d'abord le capteur sur le réglage de base :



Durée, 5 secondes - 5 minutes.

Butée de gauche : 5 secondes.

Butée de droite : 5 minutes.



Luminosité, 50 lux - 2000 lux

Butée de gauche : luminosité = 50 lux.

La lampe s'allumera jour et nuit si un mouvement est détecté.

Butée de droite : luminosité = 2000 lux.

La lampe ne s'allumera que la nuit si un mouvement est détecté.

Garantie

- Ce produit est garanti deux ans.
- Les dommages causés par un usage inapproprié, par des modifications par des tiers ou par le non-respect du mode d'emploi ne sont pas couverts par la garantie.
- Le bris du verre du luminaire dû au choc d'objets tranchants est également exclu de la garantie.
- Le ticket de caisse original est nécessaire pour tout appel en garantie.
- Intergamma B.V. décline toute responsabilité en cas de dommage provoqué par un usage ou un raccordement impropres.



Entretien

- Ce luminaire ne nécessite pas d'entretien. N'effectuez aucune réparation vous-même. Si nécessaire, vous pouvez nettoyer la coiffe avec un chiffon humide. N'utilisez jamais d'abrasifs ou de produits chimiques.
- Pour remplacer une ampoule, il faut couper le courant en coupant l'interrupteur du circuit.
- Une ampoule allumée atteint des températures très élevées; toujours la laisser refroidir avant d'intervenir.

Symboles



Ce luminaire est muni d'un culot E27

IP44

Le luminaire est étanche aux éclaboussures.



Classe électrique 2: Ce luminaire ne doit pas obligatoirement être raccordé à un boîtier de connexion mis à la terre.



Ne pas mettre ce produit au rebut avec les ordures ménagères.

Spécifications

Dimensions:
22.6x10x26 cm

Ampoule:
E27 max. 40W

Alimentation:
230V ~ 50Hz

Art.
538296





GAMMA

Postbus 100
3830 AC Leusden (NL)
www.gamma.com



