



ARTHUR

Tuinpaal op zonne-energie

Poteau de jardin solaire



236862 IM V09-23.3

Originele gebruiksaanwijzing
Lees deze handleiding zorgvuldig voordat je
dit product in gebruik neemt.

Mode d'emploi original

Lire attentivement cette notice avant d'utiliser
le produit.



200 Lm
900 Lm

LEDIP44



CE

Belangrijk



Voordat je dit armatuur in gebruik neemt, moet je de onderstaande veiligheidsvoorschriften en instructies aandachtig doorlezen om dit armatuur op de juiste wijze te kunnen gebruiken.

Bewaar deze gebruiksaanwijzing zorgvuldig. De verkoper is niet aansprakelijk voor lichamelijke of materiële schade die te wijten is aan het niet naleven van deze gebruiksaanwijzing.

Veiligheidsinstructies

- Installeer dit armatuur niet terwijl het regent.
- Volg de instructies van de montagekening.
- Wanneer je gaten boort om dit armatuur op te hangen dien je te controleren dat er bij het monteren geen elektra- of andere leidingen doorboord kunnen worden. Gebruik hiervoor een spannings- of leidingzoeker.
- Dit armatuur mag niet worden veranderd. Elke verandering doet het keurmerk teniet en kan dit armatuur onveilig maken.
- Dit armatuur is geschikt voor gebruik buitenshuis (IP44).
- Dek dit armatuur niet af. Textiel, papier of ander licht ontvlambaar materiaal kan brand veroorzaken.
- Dit armatuur moet op een veilige manier aan het plafond of de muur worden bevestigd. Het montagepunt moet in staat zijn om tenminste 5 maal het gewicht van dit armatuur te kunnen dragen.
- Stel dit armatuur in bedrijf door de (Aan/Uit) schakelaar naar "ON" te schuiven. (zie montagekening)

N.B. Deze Solar armatuur wordt alleen geladen als deze ingeschakeld is!

Zorg dat de verlichting, buiten, in een vrij ruimte is opgesteld zodat zonlicht de solar verlicht en de accu geladen zal worden. Dek de verlichting niet af! De verlichting zal gedurende de nacht (donker), inschakelen.

De accu heeft een laadtijd van 6 uur.

Onderhoud

- Dit armatuur is onderhoudsvrij. Voer zelf geen reparaties uit. Het armatuur kun je desgewenst met een vochtige doek schoonmaken. Gebruik echter geen schuurmiddelen of chemicaliën.
- De lichtbron (LED) in het armatuur is niet vervangbaar. De lichtbron heeft een maximale levensduur van 25.000 branduren.
- In geval de (universele) accu in dit armatuur defect is geraakt dan kan deze vervangen worden. Zie de aanwijzingen in de montagekening.

Belangrijke veiligheidsvoorschriften voor de accu

- De accu's kunnen bij verhitting exploderen. Verbrand of verhit de accu's dus nooit.
- Bewaar de accu niet op plaatsen waar de temperatuur boven de 50 °C kan uitkomen (zoals bijvoorbeeld in een auto die in de zon staat).
- Open de accu niet. Er bestaat gevaar voor kortsluiting.
- Accu's zijn chemisch afval. Gooi gebruikte accu's niet weg, maar breng deze naar een inzamelpunt voor accu's.
- Mocht er lekkage aan accu's optreden, verwijder dan de vloeistof met een doek. Vermijd huid- en oogcontact. Mocht er vloeistof van de accu op de huid of ogen komen, spoel dan gedurende maximaal 10 minuten met stromend schoon water en raadpleeg direct een arts.

Specificaties

- Afmeting : zie tekening
Voeding : Vervangbare
2x 3.7V 2200mAh Li-ion batterij.
[model 18650] zie tekening
Oplaadtijd : 6 uur.
Brandtijd : 2 uur op max. sterkte
10 uur op min. sterkte
Lichtsterkte : in 4 stappen, 200LM, 500LM, 700LM en 900LM
instelbaar, zie Inregelen.
Lichtbron : LED, 3000K

Garantie

- Op dit product wordt een garantie van 2 jaar verleend.
- Beschadigingen als gevolg van ondeskundig gebruik, aanpassingen door derden, of het niet opvolgen van de gebruiksaanwijzing zijn van iedere garantie uitgesloten.
- Breuk van het lichtvenster als gevolg van inslag van scherpe voorwerpen is tevens uitgesloten van de garantie.
- Zonder originele kassabon kun je geen aanspraak maken op garantie.
- Intergamma B.V. is niet aansprakelijk voor schade en/of letsel welk het gevolg is van ondeskundig gebruik van dit armatuur.

Symbolen

IP44

Dit armatuur is spatwaterdicht.



Dit armatuur en de accu mogen niet bij het huisvuil worden weggegooid, maar moet worden ingeleverd bij een inzamelpunt.



LED

Dit armatuur is voorzien van vaste ledverlichting.


De LED lichtbron is niet vervangbaar

Sensor en Inregelen



De verlichting zal tijdens de nacht (<60Lux) automatisch inschakelen
De gevoeligheid van deze sensor is vast ingesteld (kan niet afgesteld worden).



De lichtopbrengst (Lichtsterkte) van dit armatuur is instelbaar. 200 - 900LM.
Druk daarvoor achtereenvolgens op de knop  Zie montagetekening.

Important



Avant d'utiliser ce luminaire, lire attentivement les consignes de sécurité et instructions qui suivent afin de pouvoir l'employer correctement.

Conserver soigneusement ce mode d'emploi. Le vendeur décline toute responsabilité en cas de blessures ou dégâts matériels consécutifs au non-respect des consignes d'utilisation, stipulées dans ce mode d'emploi.

Consignes de sécurité

- Ne jamais installer le luminaire par temps de pluie
- Suivre minutieusement les instructions marquées sur le dessin de montage.
- S'il faut percer des trous pour suspendre le luminaire, utiliser un détecteur de tension ou un détecteur de câbles et de tuyauteries pour éviter de percer des câbles ou conduites.
- Ne pas modifier le produit. Toute modification annule l'agrément et peut rendre le produit dangereux.
- Ce luminaire seulement convient pour l'extérieur, (IP44).
- Ne jamais couvrir le luminaire. Le tissu, le papier ou tout autre matériau inflammable peuvent être source d'incendie.
- Fixer le luminaire de manière sûre au plafond ou au mur. Le point de suspension doit pouvoir résister au minimum à 5 fois le poids du luminaire.
- Le luminaire convient uniquement pour un montage fixe. (Ne pas l'utiliser de façon mobile).
- Glisser l'interrupteur marche-arrêt vers "ON" (voir dessin de montage)

N.B. Cette borne solaire n'est chargée que quand elle est allumée !

Installer la borne à un emplacement dégagé, bien ensoleillé, de sorte que la batterie puisse être chargée.

Ne pas couvrir la borne ! Elle s'allumera automatiquement dès lorsqu'il fait nuit (noir).

Le temps de charge de la batterie est de 6 heures.

Entretien

- Le set ne nécessite pas d'entretien. N'effectuez aucune réparation vous-même. Si nécessaire, vous pouvez nettoyer la coiffe avec un chiffon humide. N'utilisez jamais d'abrasifs ou de produits chimiques.
- L'ampoule LED de ce luminaire ne peut pas être remplacée. Cette ampoule a une longévité maximale de 25.000 heures
- Si la batterie rechargeable (universelle) de cet appareil est devenue défectueuse, elle peut être remplacée. Reportez-vous aux instructions du schéma de montage.

Consignes de sécurité importantes pour la batterie

- En cas de surchauffe, une batterie peut exploser. Ne jamais la chauffer ni la jeter au feu.
- Ne laissez pas la batterie dans un endroit où la température peut dépasser 50 °C (par exemple, dans un véhicule exposé au soleil).
- Ne pas tenter d'ouvrir la batterie : danger de court-circuit.
- Les piles sont des déchets chimiques. Ne pas jeter les batteries usagées mais: les apporter à un point de collecte.
- En cas de fuite d'une batterie, essuyez le liquide à l'aide d'un chiffon. Évitez tout contact avec la peau et les yeux. Si le liquide de batterie entre en contact avec la peau ou les yeux, rincez à l'eau courante pendant 10 minutes maximum et consultez immédiatement un médecin.

Caractéristiques

Dimensions	: Voir image
Alimentation	: batterie remplaçable 2x 3,7V 2200mAh Li-ion. (model 18650) Voir image
Temps de charge	: 6 heures
Temps d'allumage	: 2 h à puissance max. 10 h à puissance min.
L'intensité	: 200LM, 500LM, 700LM en 900LM réglable Voir Réglage
Ampoule	: LED, 3000K

Garantie

- Ce produit est garanti deux ans.
- Les dommages causés par un usage inapproprié, par des modifications par des tiers ou par le non-respect du mode d'emploi ne sont pas couverts par la garantie.
- Le bris du verre du luminaire dû au choc d'objets tranchants est également exclu de la garantie.
- Le ticket de caisse original est nécessaire pour tout appel en garantie.
- Intergamma B.V. décline toute responsabilité en cas de dommage provoqué par un usage ou un raccordement impropres.

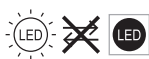
Symbolen

IP44

Le luminaire est étanche aux éclaboussures.



À la fin de sa durée de vie, remettez l'appareil et la batterie à un point de collecte. L'appareil ne doit pas être mis au rebut avec les déchets ménagers.



LED

Ce luminaire est doté d'une ampoule LED fixe

Ampoule LED non remplaçable.


Sensor et Réglage



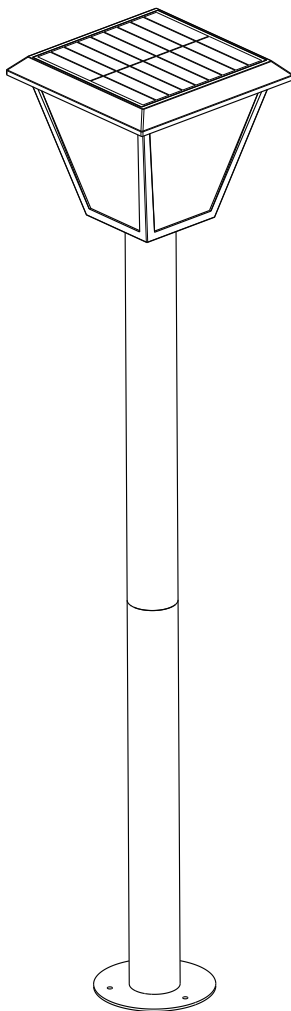
L'éclairage s'allume automatiquement après la nuit tombée (<60 lux)

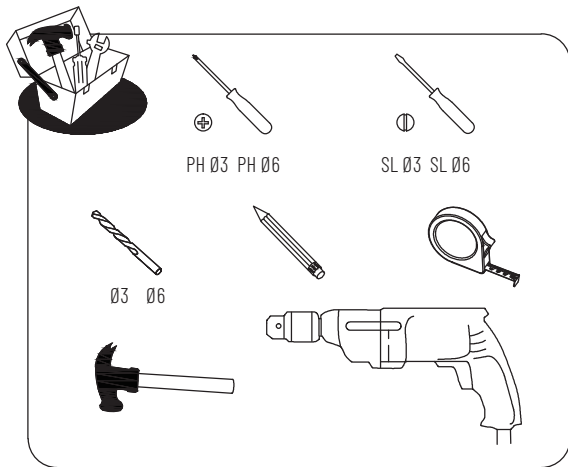
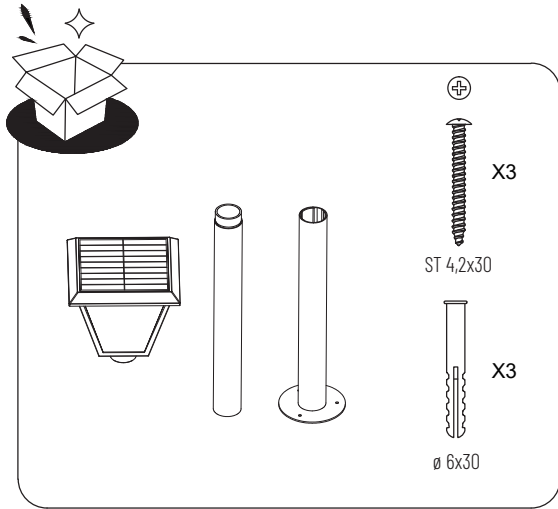
La sensibilité de ce détecteur est fixe (ne peut pas être ajustée).



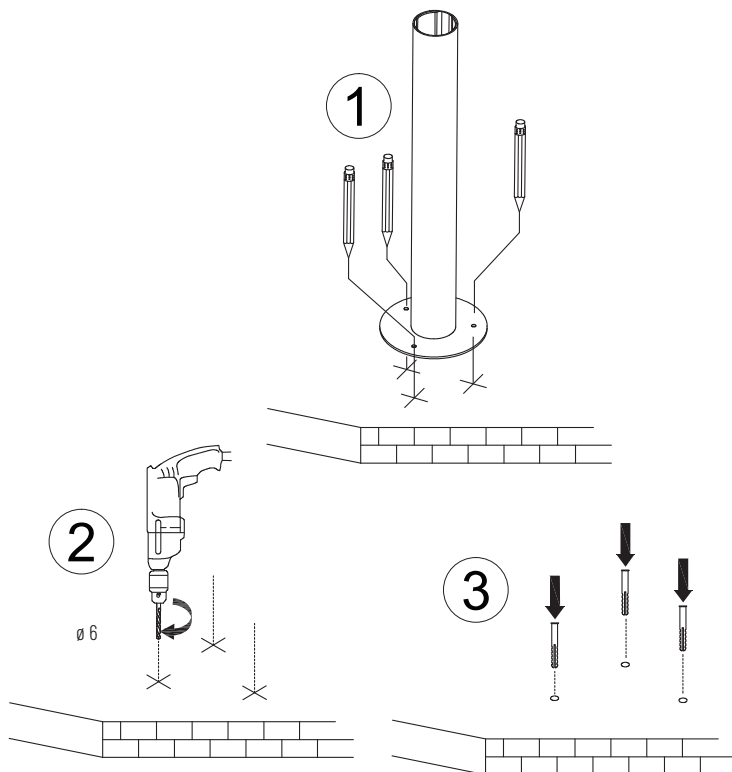
L'intensité de la lumière (Lumen) est réglable 200-900 Lm. Pour cela, appuyez successivement sur le bouton  Voir montage aussi.

Montage

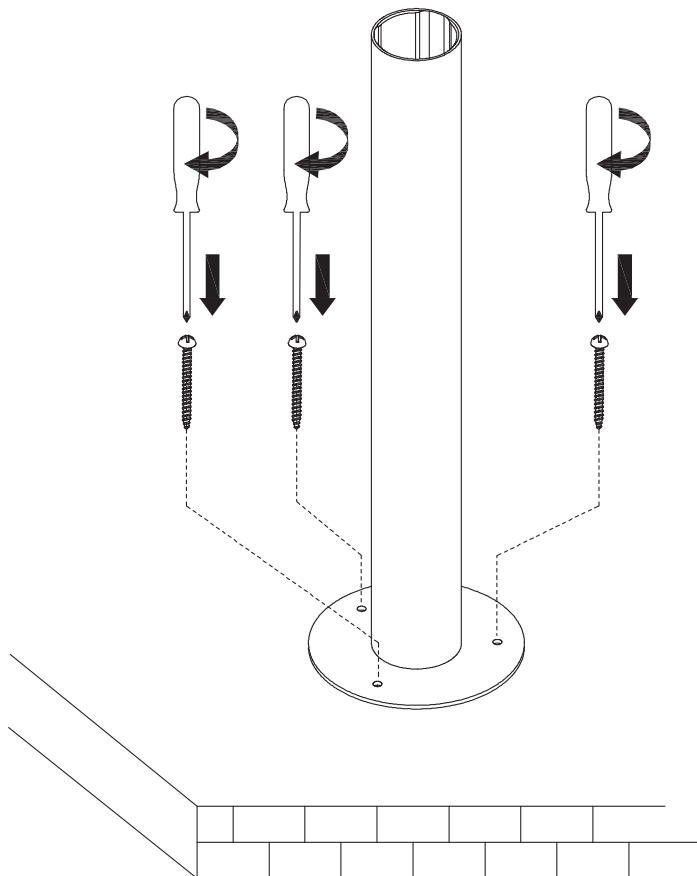




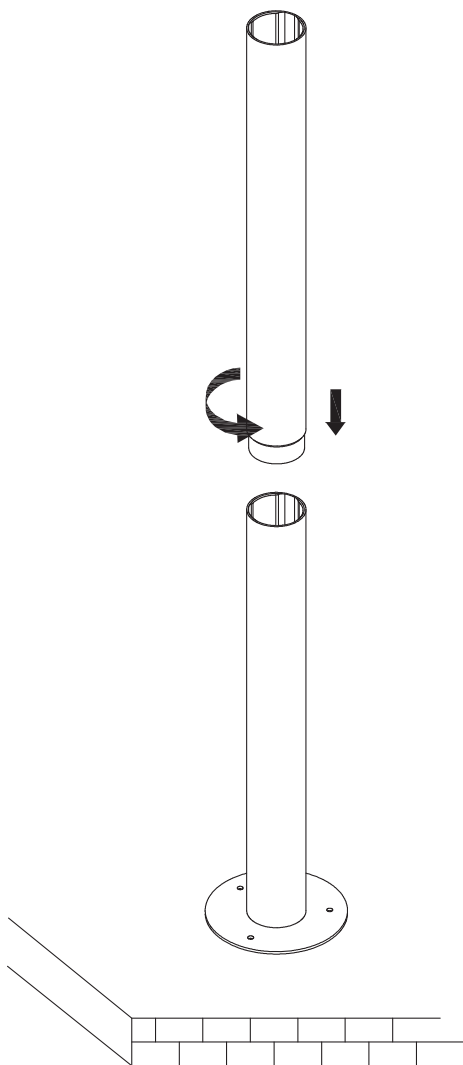
01



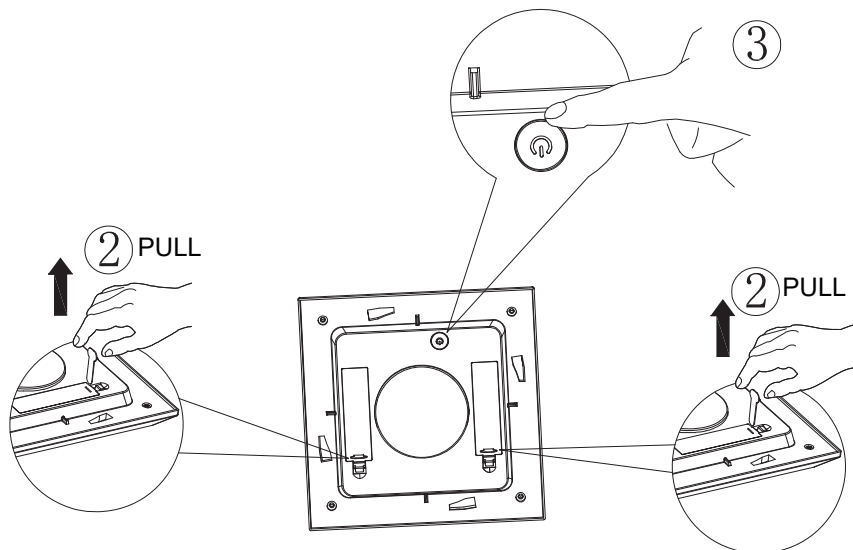
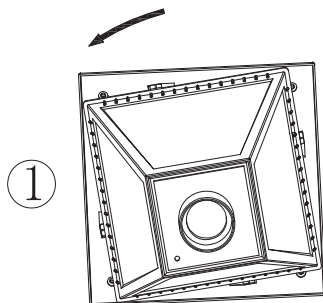
02



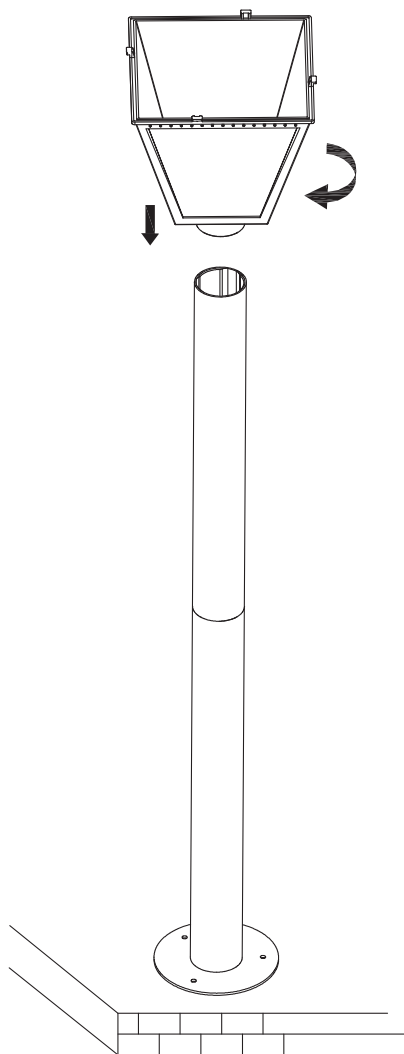
03



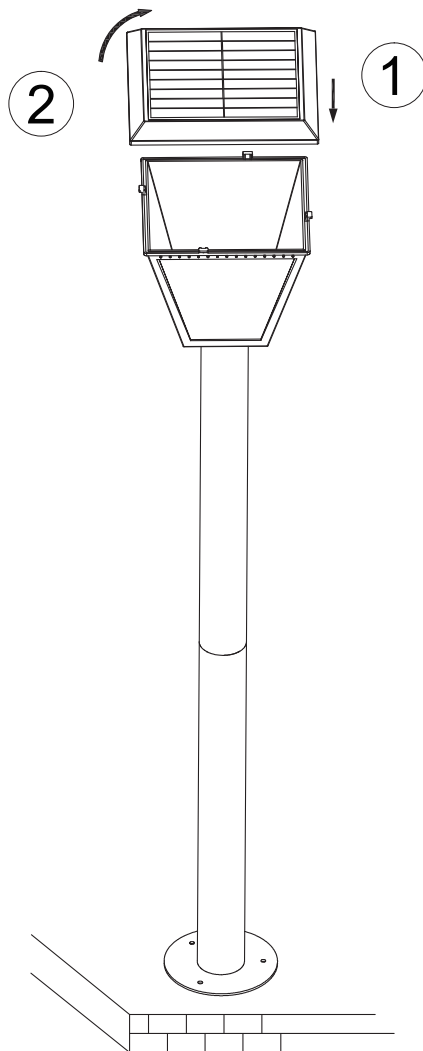
04



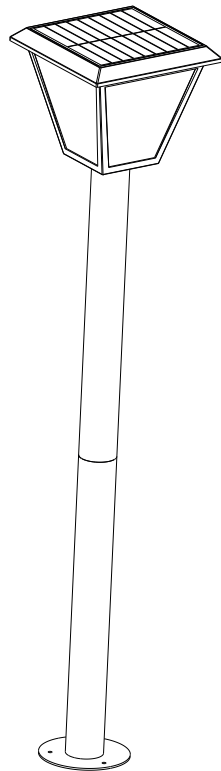
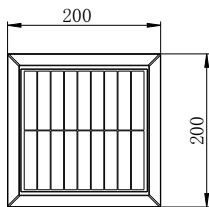
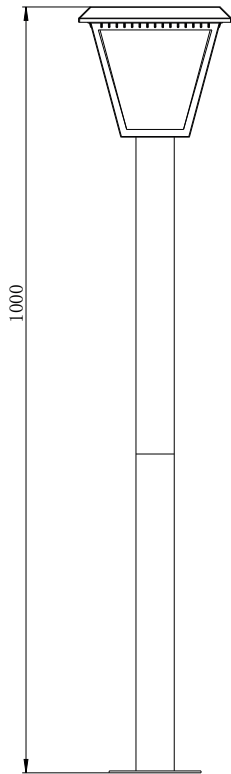
05



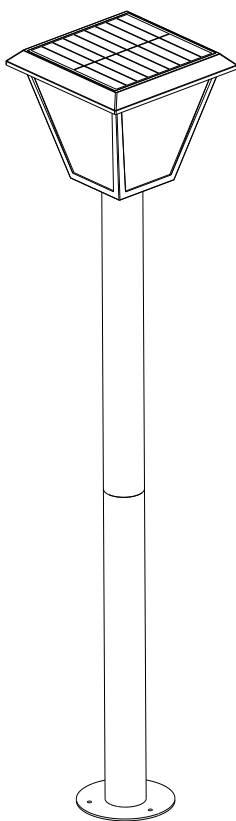
06

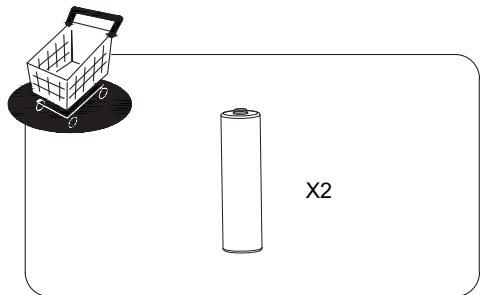


Afmetingen/dimensions



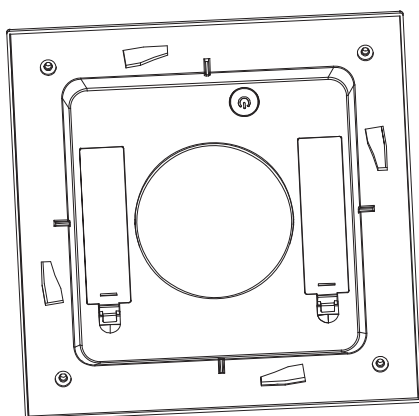
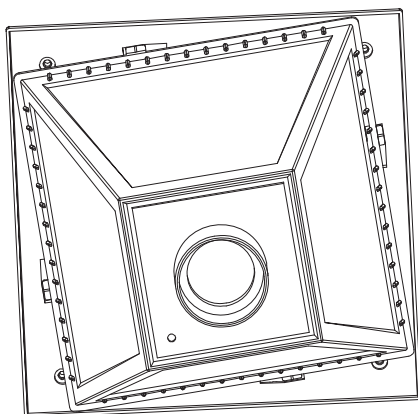
Vervangen accu/batterie remplaçable



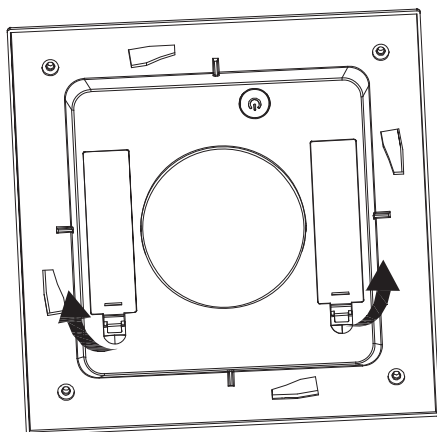


01

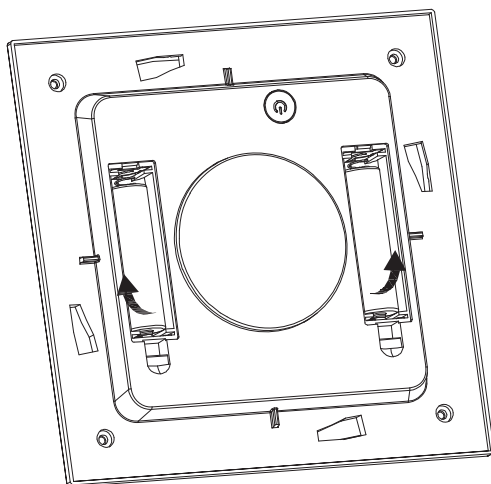
①



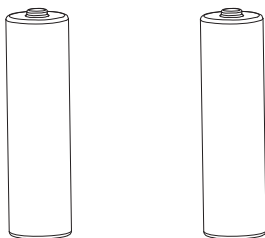
02



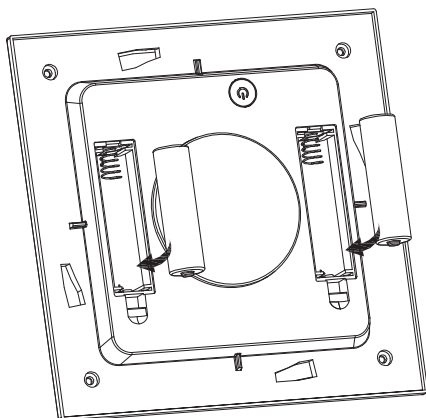
03



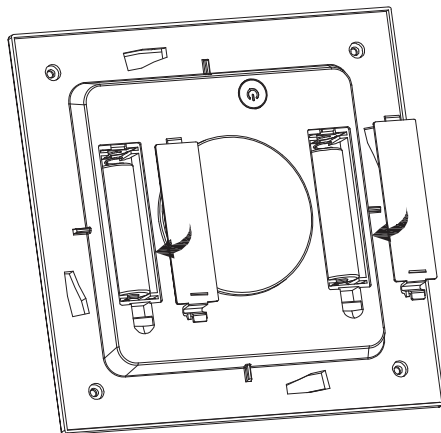
04



05



06



07

