

Edo

Vloerlamp | Lampadaire



165638 IM V08-23

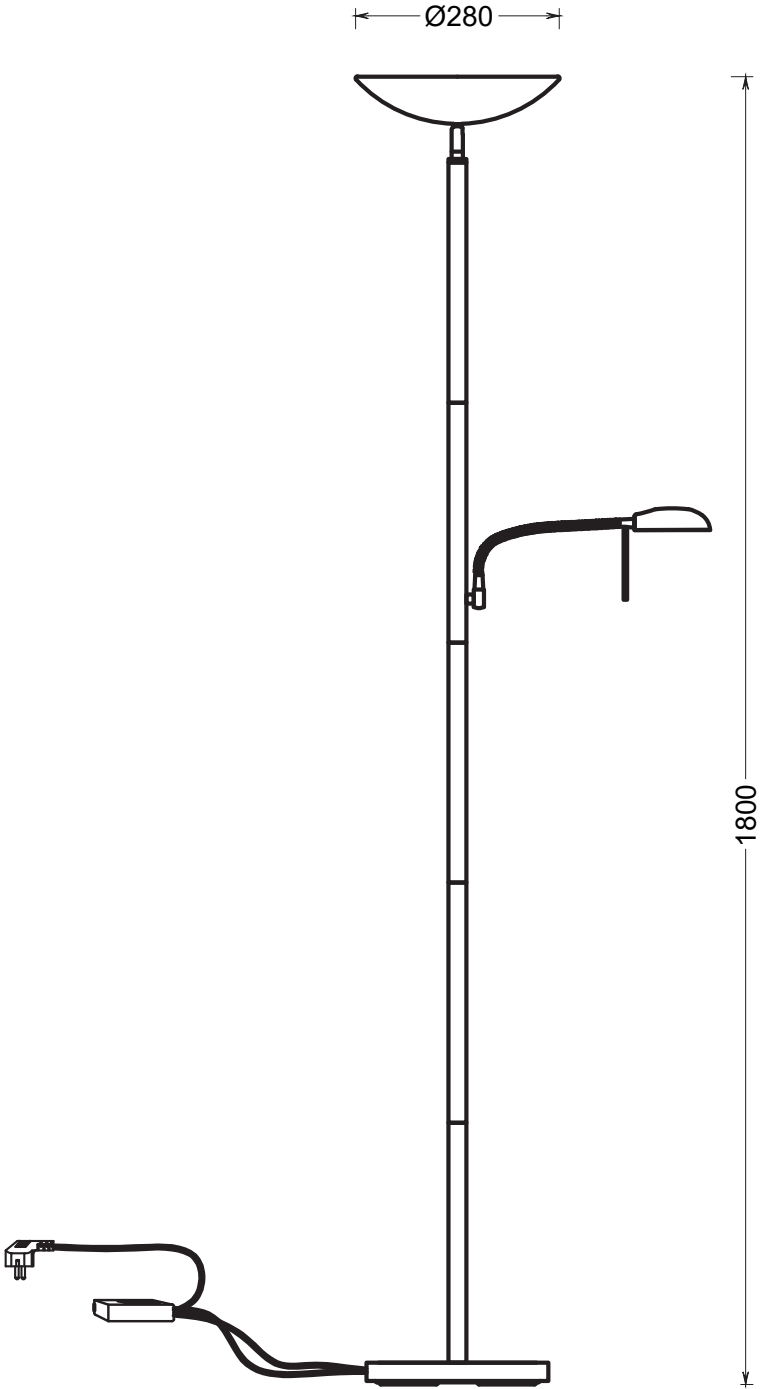
Originele gebruiksaanwijzing

Lees de gebruiksaanwijzing zorgvuldig voordat je het product in gebruik neemt.

Mode d'emploi original

Lire attentivement le mode d'emploi avant d'utiliser le produit.





Montage

1

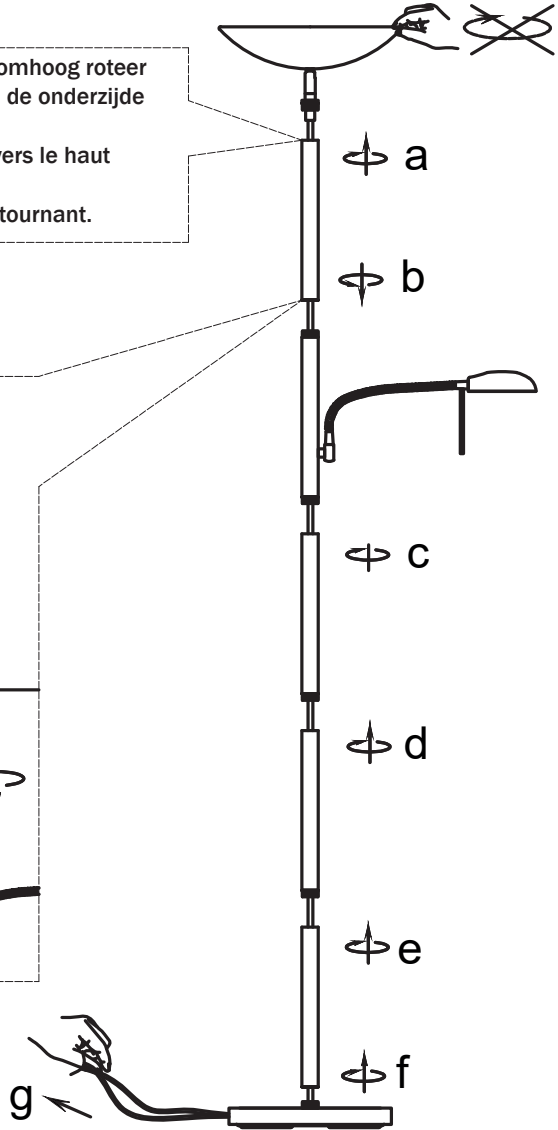
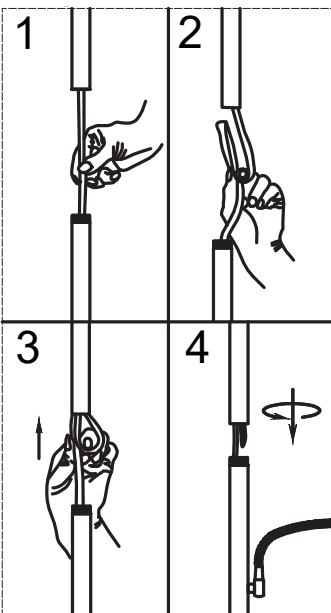
A

Houd de lampenkap recht omhoog roteer deze niet. Draai de pijp van de onderzijde vast.

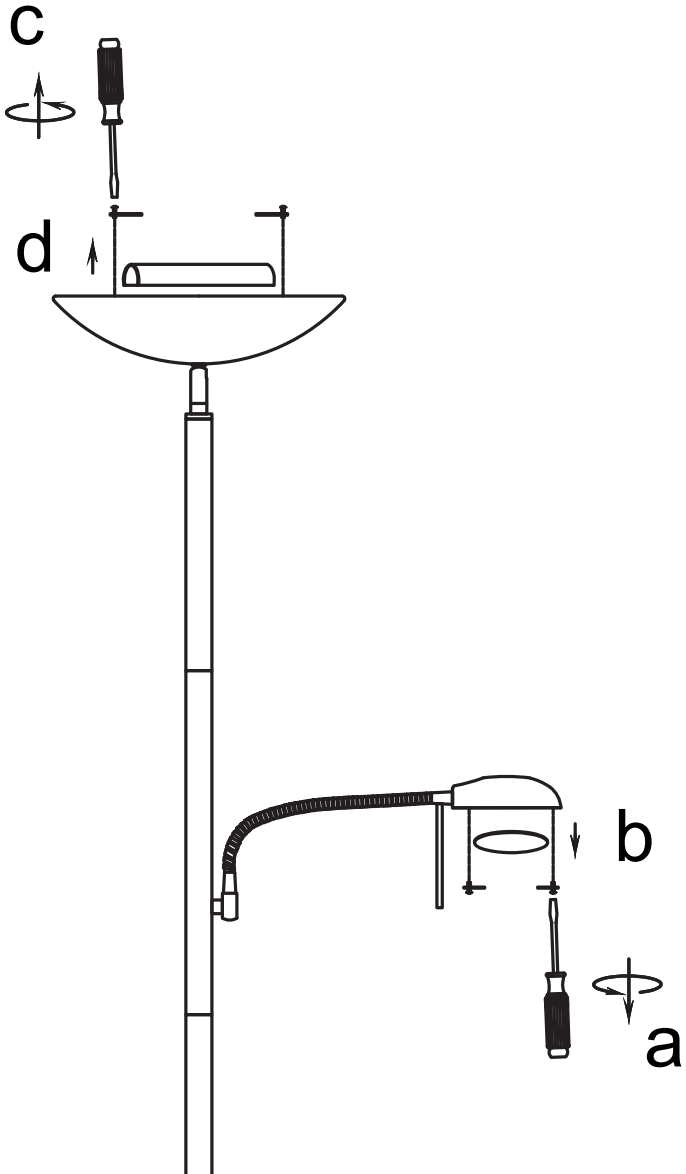
Tenir l'abat-jour bien droit vers le haut
Ne pas le tourner.

Serrer le tube du bas en le tournant.

B



2



3

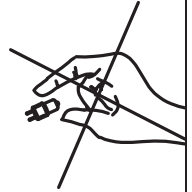
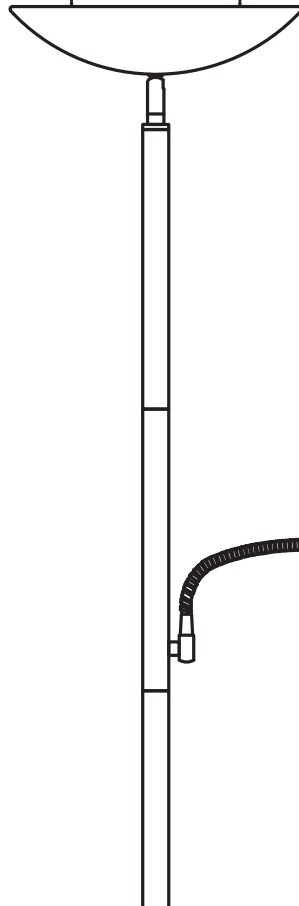
f



e



d



a



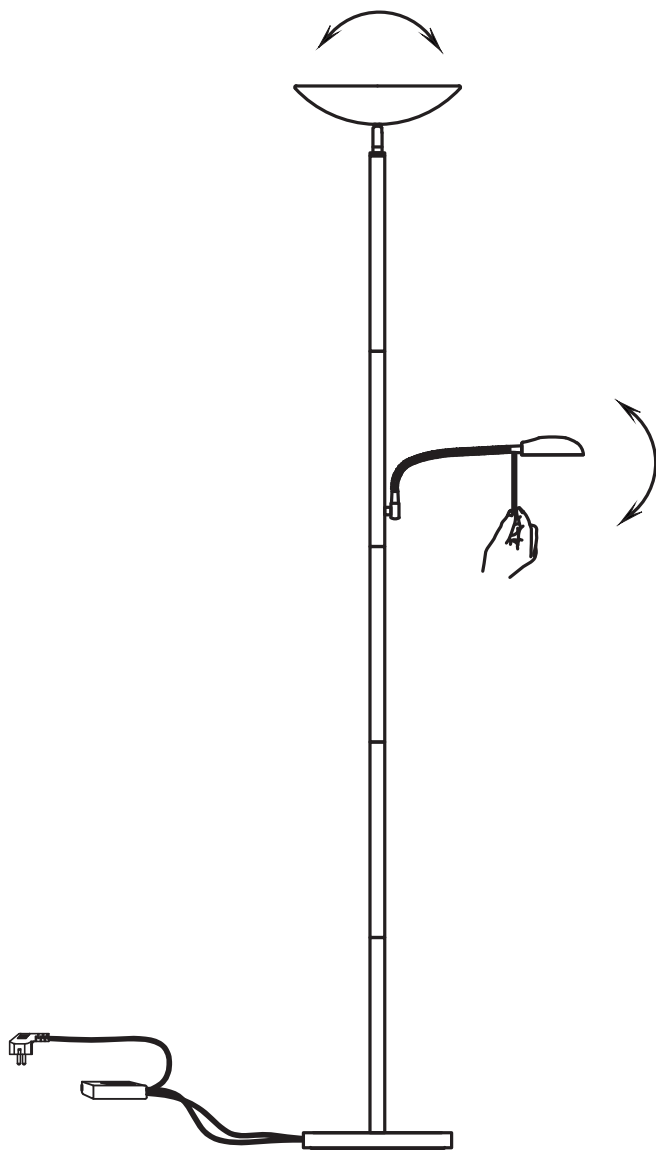
b



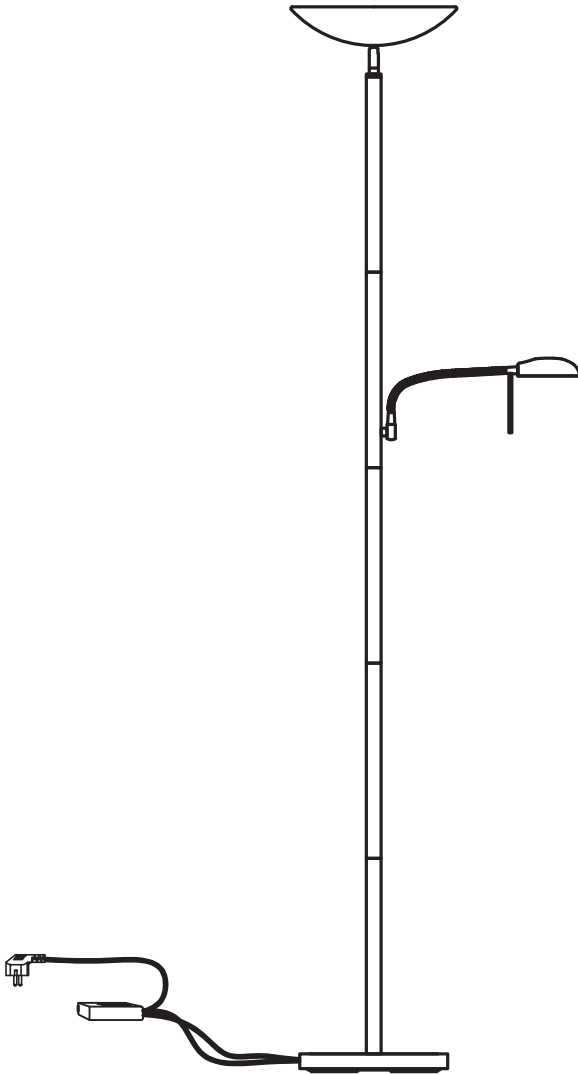
c



4



165638



Belangrijk



Voordat je deze armatuur in gebruik neemt, moet je de onderstaande veiligheidsvoorschriften en instructies aandachtig doorlezen om deze armatuur op de juiste wijze te kunnen gebruiken.

Bewaar deze gebruiksaanwijzing zorgvuldig. De verkoper is niet aansprakelijk voor lichamelijke of materiële schade die te wijten is aan het niet naleven van deze gebruiksaanwijzing.

Symbolen



Deze armatuur is voorzien van een R7s



+
G9 fitting.



Elektrische klasse 1: Deze armatuur moet worden geaard. Steek de stekker in een wandcontactdoos voorzien van randaarde.



Deze armatuur is alleen geschikt voor gebruik binnenshuis.



Deze armatuur mag niet bij het gewone huisvuil worden weggegooid.

Veiligheids-/montageinstructie

- Let op! Voor het begin van de montagewerkzaamheden moet je de stekker uit de wandcontactdoos verwijderen.
- Volg de instructies van de montagetekening.
- Bevestig de lichtbron met de juiste fitting. Gebruik een lichtbron van maximaal het wattage dat staat aangegeven onder 'Specificaties' en op het label van het product.
- Deze armatuur is uitsluitend voor gebruik binnenshuis geschikt. Stel deze armatuur in geen geval bloot aan regen, vocht of extreme

temperaturen. Vermijd vochtige ruimtes zoals badkamer, keuken, garage en stoffige ruimtes.

- Zet de armatuur op een vlakke ondergrond en op een veilige plek, zodat het niet kan omvallen.
- Steek de stekker in een wandcontactdoos voorzien van randaarde.
- Leg het netsnoer op een veilige plaats, zodat het de doorgang niet belemmert.
- Beschadig of vervorm het netsnoer niet. Bij beschadiging of vervorming van het snoer kan een elektrische schok of een verkeerde werking van het armatuur het gevolg zijn.
- Trek nooit aan het snoer om de stekker te verwijderen maar pak de stekker zelf vast.
- Als het snoer beschadigd is, moet je dit door een hiertoe erkend servicebedrijf laten vervangen, dit om een gevaar te voorkomen.
- De armatuur mag niet worden veranderd. Elke verandering doet het keurmerk teniet en kan de armatuur onveilig maken.
- Bij ondeskundig gebruik verhoog je het risico op brand.
- **Let op!** Metalen voorwerpen of water kunnen de armatuur beschadigen. Een elektrische schok kan het gevolg zijn.
- **Let op!** De lichtbron kan heet worden! Plaats geen voorwerpen in of over de armatuur. Textiel papier of andere licht ontvlambare materialen kunnen brand veroorzaken.

Vervangen van de lichtbron

- Vóór het vervangen van de lichtbron, altijd eerst de schakelaar van deze armatuur in de uit-stand zetten of de stekker uit de (wand-) contactdoos trekken.
- Verwijder de lichtbron. Pas op! De lichtbron kan heet zijn. Raak de lichtbron pas aan als deze voldoende is afgekoeld.
- Plaats de nieuwe lichtbron in de fitting. Gebruik een lichtbron met de juiste fitting en het maximaal aangegeven wattage (zie hoofdstuk 'Specificaties'). Wij adviseren een LED lichtbron te plaatsen, deze verbruikt minder energie en wordt minder warm.
- Let op! Een halogeenlamp niet met blote vingers aanraken. Mocht dit toch gebeuren, dan het halogeenlampje schoonmaken (vetvrij maken) met een pluisvrije doek.

Onderhoud

- De armatuur is onderhoudsvrij. Voer zelf geen reparaties uit.
- De armatuur kun je desgewenst met een zachte, droge doek schoonmaken. Het onderhoud tot de oppervlakte beperken. Hierbij mag absoluut geen vocht in de armatuur komen. Gebruik geen schuurmiddelen of chemicaliën.
- Let op! De armatuur na afloop van de levensduur inleveren bij een inzamelpunt. De armatuur mag niet bij het huisvuil worden weggegooid.

Specificaties

Lichtbron:
1xR7S MAX.230W
+
1xG9 MAX.40W

Voeding:
230V ~ 50Hz

Artikelnummer:
165638

Garantie

- Op deze armatuur wordt een garantie verleend van 2 jaar.
- Beschadigingen als gevolg van ondeskundig gebruik, aanpassingen door derden, of het niet opvolgen van de gebruiksaanwijzing zijn van iedere garantie uitgesloten.
- Breuk van het lichtvenster als gevolg van inslag van scherpe voorwerpen is tevens uitgesloten van de garantie.
- Zonder originele kassabon kun je geen aanspraak maken op garantie.
- Intergamma B.V. is niet aansprakelijk voor schade en/of letsel welk het gevolg is van ondeskundig gebruik van deze armatuur.

Important



Avant d'utiliser ce luminaire, lire attentivement les instructions et consignes de sécurité ci-dessous.

Conserver soigneusement ce mode d'emploi. Le vendeur décline toute responsabilité en cas de blessures ou dégâts matériels consécutifs au non-respect des consignes d'utilisation.

Symboles



Ce luminaire est muni d'un culot R7s



+
G9.



Ce luminaire de classe 1 doit être mis à la terre. Brancher la fiche dans une prise de courant mises à la terre.



Ce luminaire est exclusivement conçu pour l'intérieur.



Ce produit ne peut pas être jeté avec les déchets ménagers.

poussiéreux.

- Poser le lampadaire sur un surface plane dans un endroit sûr, pour éviter qu'il bascule.
- Brancher la fiche dans une prise de courant prises mises à la terre.
- Conduire le cordon d'alimentation de manière sûre, en évitant qu'il n'entrave le passage.
- Ne pas endommager ou déformer le cordon. Un câble abîmé peut être cause d'électrocution ou occasionner un mauvais fonctionnement du luminaire.
- Ne jamais retirer la fiche de la prise de courant en tirant sur le cordon; toujours tirer la fiche elle-même.
- Si le cordon est endommagé, il doit être remplacé par un centre de service agréé pour éviter tout danger à l'utilisation.
- Ne pas modifier le produit. Toute modification annule l'agrément et peut rendre le produit dangereux.
- Une utilisation inadéquate peut être à l'origine d'un incendie.
- Attention ! Les objets métalliques ou l'eau peuvent endommager le luminaire. Un appareil abîmé peut être cause d'électrocution.
- Attention ! L'ampoule peut être très chaude. Ne pas placer d'objets dans ou sur le luminaire. Le tissu, le papier ou tout autre matériau inflammable peuvent être source d'incendie.

Instruction de sécurité / d'assemblage

- Attention ! Retirer la fiche de la prise de courant avant de commencer le montage.
- Suivre scrupuleusement les instructions du fabricant.
- Utiliser une ampoule du type approprié et de la puissance indiquée sur l'étiquette.
- Le luminaire est exclusivement conçu pour un usage intérieur. Ne jamais exposer le luminaire à la pluie, l'humidité ou des températures extrêmes. Ne pas l'installer dans des locaux humides (salle de bains, cuisine, garage) ou

Remplacement de l'ampoule

- Avant de remplacer l'ampoule, couper l'alimentation à l'aide de l'interrupteur ou en retirant la fiche de la prise de courant.
- Retirer l'ampoule. Attention ! L'ampoule peut être très chaude. Attendre qu'elle ait complètement refroidi.
- Mettre la nouvelle ampoule dans le culot. Utiliser une ampoule adaptée au culot et ne dépassant pas la tension maximale indiquée (voir la rubrique Caractéristiques). Il est vivement conseillé d'insérer une ampoule LED car elle est moins énergivore et ne devient pas tellement chaude.
- Attention ! Ne jamais toucher les ampoules halogènes à mains nues. Si cela arrive malgré tout, nettoyer l'ampoule (la dégraisser) à l'aide d'un chiffon non pelucheux.

Entretien

- Le luminaire ne nécessite pas d'entretien. N'effectuez aucune réparation vous-même.
- Si nécessaire, vous pouvez nettoyer la coiffe avec un chiffon humide. N'utilisez jamais d'abrasifs ou de produits chimiques.
- Attention ! En fin de vie, confier ce produit à un point de collecte. Ce produit ne peut pas être jeté avec les déchets ménagers.

Caractéristiques

Ampoule :
1xR7S MAX.230W + 1xG9 MAX.40W

Alimentation :
230V ~ 50Hz

Art. :
165638

Garantie

- Ce produit est garanti deux ans.
- Les dommages causés par un usage inapproprié, par des modifications par des tiers ou par le non-respect du mode d'emploi ne sont pas couverts par la garantie.
- Le bris du verre du luminaire dû au choc d'objets tranchants est également exclu de la garantie.
- Le ticket de caisse original est nécessaire pour tout appel en garantie.
- Intergamma B.V. décline toute responsabilité en cas de dommage provoqué par un usage ou un raccordement impropres.

Intergamma
Postbus 100
3830 AC Leusden (NL)