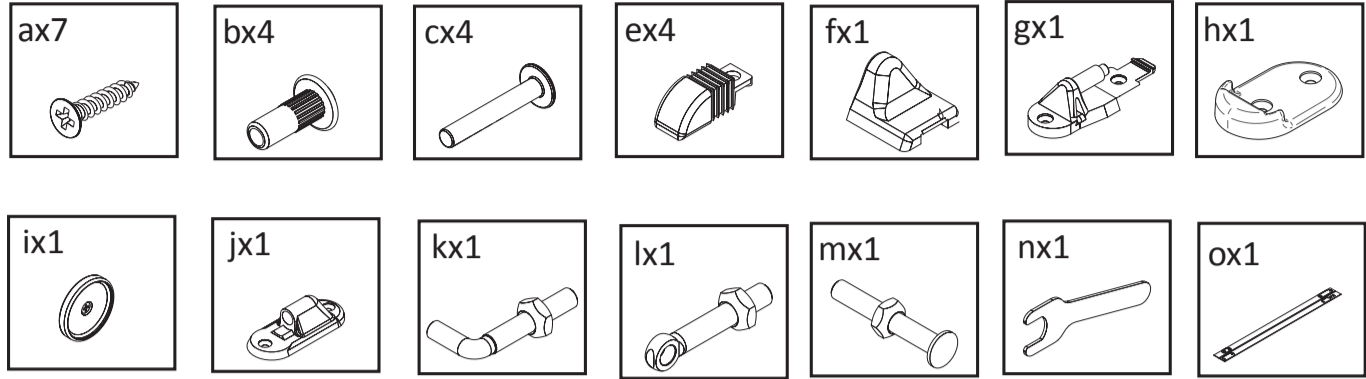
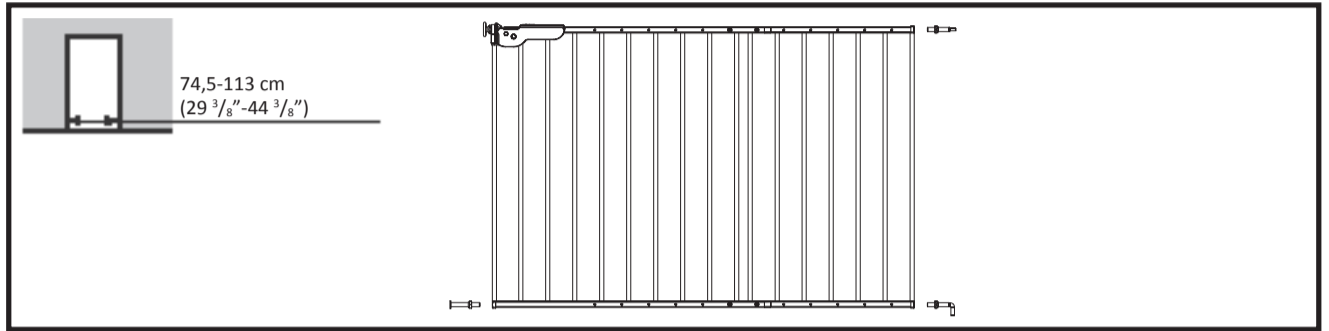
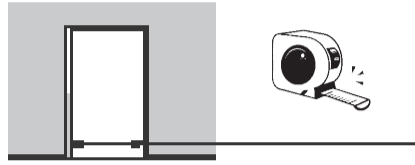


# CHARLIE

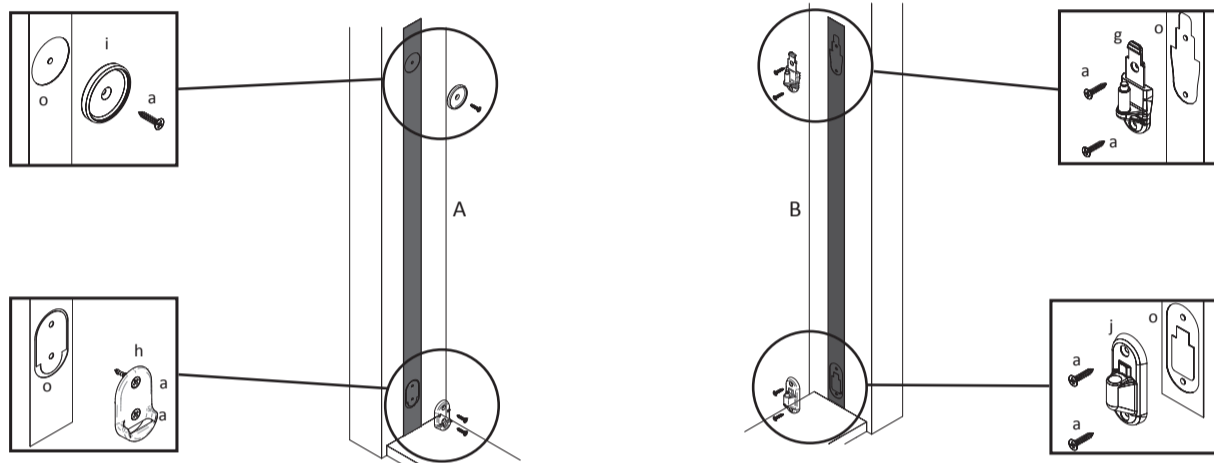
IG.NR. 235905



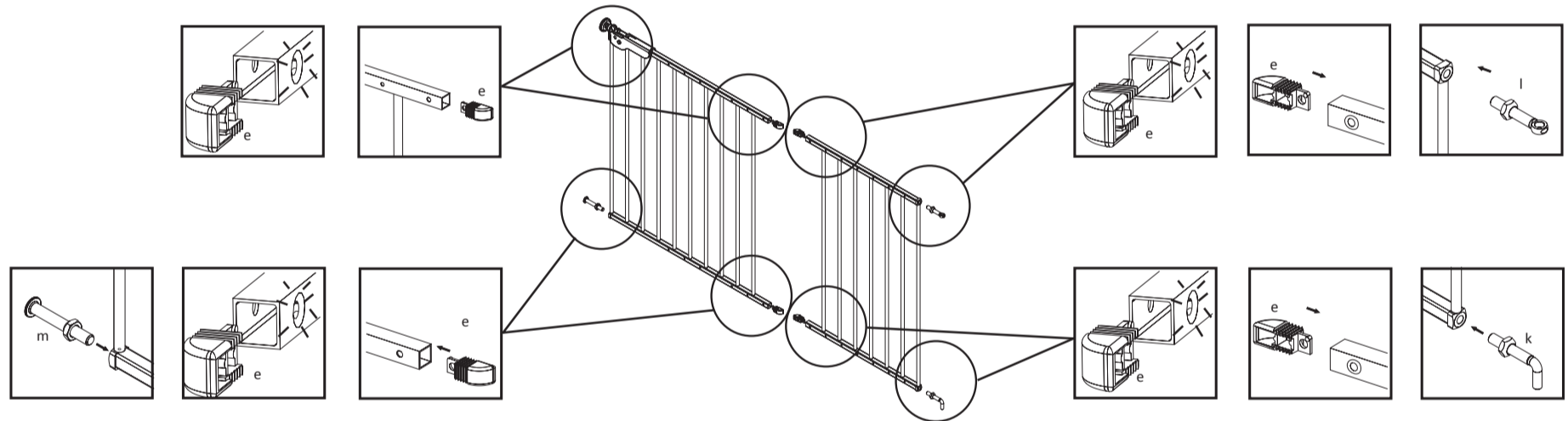
## 1 Installatiehandleiding



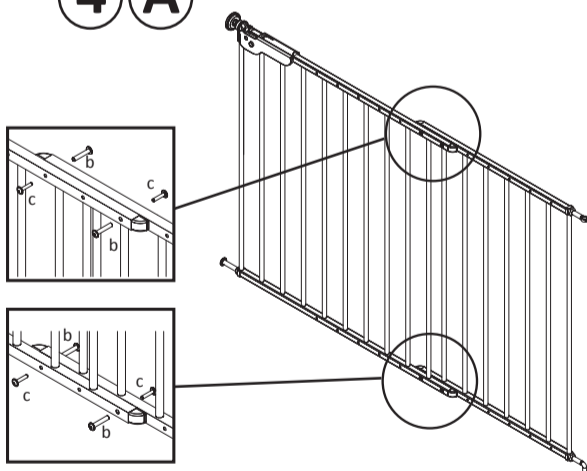
## 2



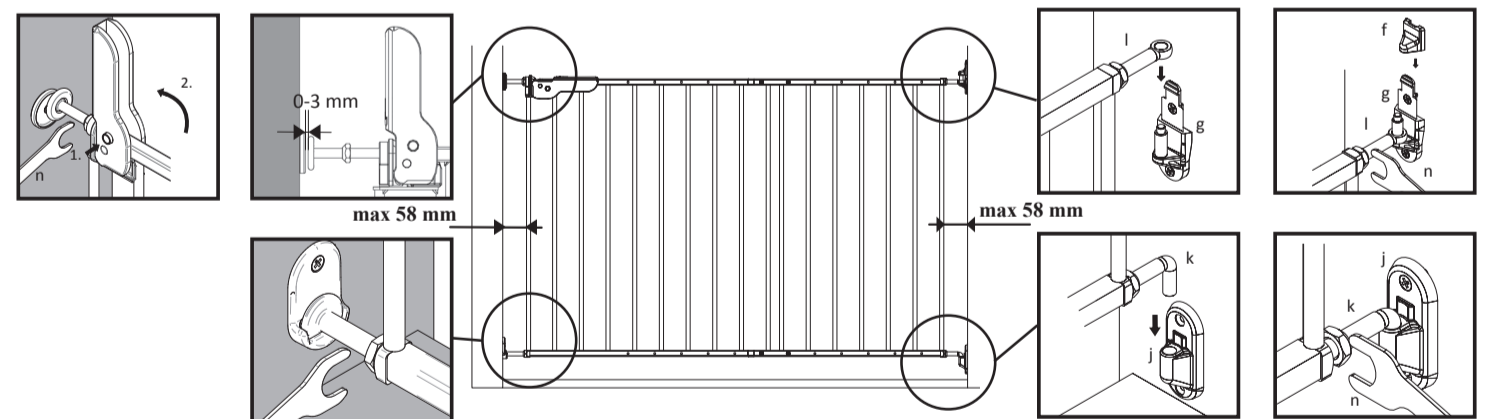
## 3



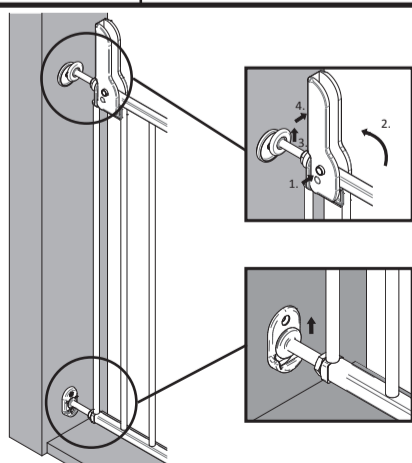
## 4 A



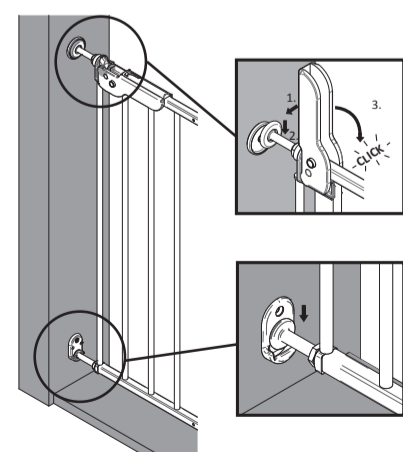
## B



## 5



## 6



## GB: IMPORTANT! READ AND FOLLOW THESE INSTRUCTIONS CAREFULLY AND KEEP FOR FUTURE REFERENCE

**Product information: CHARLIE**

**WARNING:** Before installation please read the instructions, because incorrect installation can be dangerous.

**WARNING:** Do not use the safety barrier if any components are damaged or missing.

**WARNING:** The safety barrier must not be fitted across windows.

**WARNING:** Never use without wall mounting plates.

Be aware of hazards associated with older children using or climbing over the safety barrier. Never climb over the barrier. Never allow children to swing on the barrier. This safety barrier is for domestic use only.

When fitted as instructed, between two clean structurally sound surfaces, this product conforms to EN 1930:2011.

If the safety barrier is used at the top of the stairs, it should not be positioned below the top step. If the safety barrier is used at the bottom of the stairs, it should be positioned at the front of the bottom stair tread.

**Please note** that this product does not provide absolute protection against accidents. **Never leave your child unattended.** This barrier is designed for children up to 24 months. However, this guideline should be constantly monitored against your child’s own development, as individual children’s skills develop at different ages.

**Please note:** Installation must be done correctly between two clean, stable surfaces. If mounting onto brick, dry masonry, or other uneven surfaces, it may be necessary to attach a smooth surface such as a wooden batten to the wall.

If the gate is damaged or has been exposed to an accident it must not be used again. Additional or replacement parts should only be obtained from manufacture or distributor. This gate has a manual closing system. Check that the safety gate is corectly closed. The safety barrier should be checked regularly to ensure that it is secure and functioning in accordance with these instructions.

Clean only with warm soapy water or a damp cloth. Do not use abrasive cleaners or bleach.

## DE: WICHTIG! DIE FOLGENDEN ANLEITUNGEN SIND SORGFÄLTIG ZU LESEN UND FÜR SPÄTERES NACHSCHLAGEN AUFZUBEWAHREN

**Produktinformation: CHARLIE**

**WARNUNG:** Eine fehlerhafte Montage kann gefährlich sein.

**WARNUNG:** Das Schutzgitter darf bei Beschädigung oder Verlust einzelner Teile nicht verwendet werden.

**WARNUNG:** Das Schutzgitter darf nicht an Fenstern angebracht werden.

**WARNUNG:** Installieren Sie niemals in einer Öffnung eine Sicherheitsbarriere über einer anderen.

**WARNUNG:** Niemals ohne Wandbefestigungsteller verwenden.

Denken Sie immer an die mit dem Benutzen oder Übersteigen des Schutzgitters durch ältere Kinder verbundenen Gefahren. Steigen Sie nie über das

Gitter. Lassen Sie Ihr Kind niemals auf dem Schutzgitter schaukeln. Dieses Schutzgitter ist ausschließlich für den privaten, häuslichen Gebrauch geeignet.

Bei ordnungsgemäßer Anbringung zwischen zwei sauberen, stabilen Flächen entspricht das Schutzgitter der Europäischen Norm EN 1930:2011.

Halten Sie das Gitter stets geschlossen, um die Sicherheit Ihres Kindes zu gewährleisten.

Das Gitter stets unmittelbar über dem Boden bzw. der Treppenstufe anbringen. Wird das Schutzgitter am oberen Treppenabsatz verwendet, darf es nicht unterhalb der obersten Treppenstufe montiert werden. Wird das Gitter am unteren Treppenabsatz angebracht, ist es vor der untersten Treppenstufe zu montieren. Wird das Gitter am unteren Treppenabsatz angebracht, ist es vor der untersten Treppenstufe zu montieren.

**Bitte beachten Sie,** dass dieses Produkt keinen absoluten Schutz vor Unfällen bietet.

**Lassen Sie Ihr Kind daher niemals unbeaufsichtigt.**

Das Schutzgitter ist für Kinder bis zu einem Alter von 24 Monaten geeignet. Diese Altersangabe ist jedoch stets in Relation zur Entwicklung Ihres Kindes zu sehen, da sich Kinder unterschiedlich schnell entwickeln.

**Bitte beachten:** Montage muss ordnungsgemäß zwischen zwei sauberen, stabilen Flächen erfolgten. Bei Montage an Ziegelstein wänden, Trockenmauern oder anderen unebenen Oberflächen kann evtl. die Anbringung einer ebenmäßigen Oberfläche wie z. B. einer Holzleiste an der Wand erforderlich sein.

Bei Beschädigung oder nach evtl. Unfällen darf das Schutzgitter nicht wieder verwendet werden. Zusätzliche Teile oder Ersatzteile sollten nur vom Hersteller oder Händler bezogen werden.

Das Schutzgitter sollte regelmäßig kontrolliert werden, um zu gewährleisten, dass es sicher ist und gemäß dieser Anleitung funktioniert.

Das Schutzgitter verfügt über ein manuelles Schließsystem. Kontrollieren Sie stets, dass das Schutzgitter richtig geschlossen und eingerastet ist. Nur mit warmer Seifenlauge oder einem feuchten Tuch reinigen. Keine scheuernden Reiniger oder Bleichmittel verwenden.

## NL: BELANGRIJK! LEES DE GEBRUIKS AANWIJZING ZORGVULDIG DOOR EN BEWAAR DEZE VOOR TOEKOMSTIG GEBRUIK

**Productinformatie: CHARLIE**

**WAARSCHUWING:** Voor de installatie, moet u de installatie-instructies lezen, omdat een defecte installatie gevaarlijk kan zijn.

**WAARSCHUWING:** Gebruik het veiligheidshekje niet als er onderdelen beschadigd zijn of ontbreken.

**WAARSCHUWING:** Het veiligheidshekje is niet geschikt voor montage in raamopeningen.

**WAARSCHUWING:** Het veiligheidshekje mag het nooit zonder wandhouder worden gebruikt.

**WAARSCHUWING:** Plaats geen geleiderails boven elkaar in een sleuf. Let op de gevaren voor oudere kinderen die het veiligheidshekje zelf gebruiken of eroverheen klimmen. Klim nooit over het hekje heen.

Laat kinderen nooit aan het hekje schommelen. Dit veiligheidshekje is uitsluitend alleen bedoeld voor huishoudelijk gebruik. Als het hekje volgens de gebruiksaanwijzing is gemonteerd, d.w.z. tussen twee schone, stabiele oppervlakken, voldoet het aan EN 1930:2011. Plaats het hekje altijd rechtstreeks boven de vloer/trap. Als het veiligheidshekje boven aan de trap wordt geplaatst, mag het niet onder de hoogste trede worden gemonteerd. Als het veiligheidshekje onder aan de trap wordt geplaatst, moet het vóór de onderste trede worden gemonteerd.

**NB:** Dit product kan niet voorkomen dat er ongelukken gebeuren.

**Laat uw kind nooit zonder toezicht achter.** Dit hekje is ontworpen voor kinderen tot 24 maanden. Stem deze richtlijn echter altijd af op de ontwikkeling van uw kind, omdat de vaardigheden van kinderen per leeftijd kunnen verschillen.

**NB:** Het montage moet tussen twee schone, stabiele oppervlakken worden geïnstalleerd. Bij montage op baksteen, gips of andere ongelijkmatige oppervlakken kan het nodig zijn een glad oppervlak in de vorm van bijv. een houten lat aan de wand te bevestigen. Als het hekje beschadigd is of als het betrokken is geweest bij een ongeluk, mag het niet opnieuw worden gebruikt. Aanvullende of vervangende onderdelen mogen alleen afkomstig zijn van de fabrikant of distributeur. Het veiligheids- hekje moet regelmatig worden gecontroleerd om er zeker van te zijn dat het veilig is en functioneert in overeenstemming met deze gebruiksaanwijzing. Het veiligheidshekje heeft een hand-matig sluitsysteem.

Controleer altijd of het veiligheidshekje op de juiste manier is gesloten en vergrendeld. Gebruik alleen warm zeepsop of een vochtige doek om het hekje schoon te maken. Gebruik geen schuurmiddelen of bleekmiddel.

## FR: IMPORTANT! LISEZ ET SUIVEZ SCRUPU INSTRUCTIONS ET CONSERVEZ-POUVOIR LES CONSULTER MENT SI NÉCESSAIRE

**Information produit : CHARLIE**

**AVERTISSEMENT :** avant de procéder à l’installation, lire les instructions car une mauvaise installation peut s’avérer dangereuse.

**AVERTISSEMENT :** ne pas utiliser la barrière de protection si des pièces sont endommagées ou manquantes.

**AVERTISSEMENT :** la barrière de protection ne doit pas être installée à l’avant de fenêtres.

**AVERTISSEMENT :** ne jamais installer une barrière de sécurité au-dessus d’une autre dans une ouverture.

**AVERTISSEMENT :** ne jamais utiliser sans plaque de fixation murale. L’utilisation ou l’escalade de la barrière de protection par des enfants peut comporter des risques. Ne jamais grimper pardessus la barrière. Ne jamais laisser un enfant se balancer sur la barrière. Cette barrière de protection est conçue pour un usage domestique uniquement.

S’il est installé selon les instructions entre deux surfaces solides et propres, ce produit est conforme à la norme européenne EN 1930:2011.

La barrière doit toujours être posée directement au niveau du sol ou de la marche d’escalier. Si la barrière de protection est utilisée en haut de l’escalier, elle ne doit pas être placée en dessous de la marche supérieure. Si la barrière est utilisée au pied de l’escalier, elle doit être placée devant la marche la plus basse.

que ce produit ne garantit aucune protection absolue contre les accidents.

**Ne jamais laisser les enfants sans surveillance.**

Cette barrière de protection est conçue pour les enfants âgés de moins de 24 mois. Chaque enfant se développant à son propre rythme, il est cependant conseillé d’adapter cette limite d’âge au développement de son propre enfant.

**Veillez noter:** le montage doit être effectué en bonne et due forme entre deux surfaces solides et propres. Lorsque la barrière de protection doit être installée sur un mur de brique, une cloison sèche ou une autre surface irrégulière, il peut s’avérer nécessaire de fixer au préalable un élément à surface lisse et régulière sur le mur telle qu’une latte de bois.

Ne pas réutiliser a barrière lorsqu’elle est endommagée ou après d’éventuels accidents. Les pièces supplémentaires ou de rechange ne doivent être achetées qu’auprès du fabricant ou du distributeur. Vérifier régulièrement la barrière de protection afin de s’assurer de sa stabilité et de son bon fonctionnement.

La barrière de sécurité est dotée d’un système de fermeture manuelle. Toujours vérifier que la barrière de sécurité est bien fermée et verrouillée. Ne nettoyer la barrière qu’avec de l’eau savonneuse tiède ou un chiffon humide. Ne pas utiliser de nettoyeurs abrasifs ou d’agents blanchissants.

## CZ: DŮLEŽITÉD! PŘEČTĚTE SI PEČLIVĚ NÁSLEDUJÍCÍĎONTÁŽNÍ NÁVODY A USCHOVEJTE PRO POZDĚJŠÍ POUŽITÍ

**Informace o výrobku: CHARLIE**

**VAROVANIE:** Chybná montáž môže spôsobiť nebezpečné situácie. **VAROVANIE:** Nepoužívajte ochrannou mřížku, pokud jsou poškozené díly nebo dokonce chybí.

**VAROVANIE:** Ochranná mřížka se nesmí postavit před okna.

**VAROVANIE:** Do otvoru nikdy nemontujte jednu bezpečnostní zábranu nad druhou.

**VAROVANIE:** Nikdy nepoužívejte bez příložky k upevnění na zed! Ochranná mříž je určena výlučně pro domácí použití.

Myslete vždy na nebezpečí spojená požíváním nebo překračováním ochranné mříže staršími dětmi. Nikdy nepřekračujte přes ochrannou mřížku. Nikdy nedovolte dětem houpat se na ochranné mřížce. V případě správné instalace mezi dvě čisté a stabilní plochy odpovídá bezpečnostní ohradka požadavkům následujících norem: EN 1930:2011. Mříž upevňujte vždy bezprostředně nad podlahou resp. schodem. Mřížku mějte vždy uzavřenou, aby byla zajištěna bezpečnost vašich dětí.

**Veźmíte na vědomí:** Montáž musí být realizována řádně mezi dvěma čistými stabilními plochami.

Při montáži na cihlové zdi, suché zdivo nebo jiné nerovné povrchy může být případně nutné na zed’ dodatečné připevnění nějaké rovné plochy, jako např. dřevěné lišty.

Mějte prosím na paměti, že tento produkt nenabízí absolutní ochranu před nehodami. **Nikdy nenechte vaše děti bez dozoru.** Ochranná mříž je určena pro děti do věku 24 měsíců. Toto věkové doporučení je však třeba brát v úvahu s ohledem na vývoj vašich dětí, resp. jejich individuálních schopností.

Mřížka je vhodná pro připevnění do dřevěných povrchů a běžného zdiva. Při montáži do cihlové nebo sádrokartonové stěny nebo do jiných nerovných ploch, je někdy nezbytné vytvořit rovnou plochu, například s pomocí dřevěných lišt na stěně. Pokud je ochranná mřížka poškozena nebo je po nehodě, nesmí se znovu používat.

Doplňky nebo náhradní díly je nutné kupovat pouze od výrobce nebo distributora.

Ochranná mřížka se musí pravidelně kontrolovat, aby se zajistilo, že bude bezpečná a fungovat podle tohoto návodu. Bezpečnostní zábrana má systém ručního zavírání. Vždy zkontrolujte, zda je bezpečnostní zábrana správně zavřená a zajištěná.

Čistěte pouze s teplou mýdlovou vodou a / nebo vlhkou utěrkou.

Nepoužívejte abrazivní / brusné čisticí prostředky ani bělidla.

## SLO: OMEMBNO! DRIČUJOČA NAVODILA MORATEĎREBRATI ZELO SKRBNO IN JIH SHRANITI ZA POZNEJŠO UPORABO

**Informacije o izdelku: CHARLIE**

**OPOZORILO:** Zaradi napačne montaže lahko pride do nevarnih situacij.

**OPOZORILO:** Zaščitne mreže ne uporabljajte, če so poškodovani sestavni deli, ali manjkajo.

**OPOZORILO:** Zaščitne mreže ni dovoljeno namestiti pred okna.

**OPOZORILO:** Nikoli ne namestite ene varnostne ovire nad drugo v odprtino.

**OPOZORILO:** Nikoli ne uporabljajte brez krožnika za pritrditev na steno!

vedno mislite na nevarnosti, ki so povezane z uporabo ali plezanjem starejših otrok prek zaščitne mreže. Nikoli se ne vzpenjajte prek zaščitne mreže. Otroku ne dovolite, da se gu ga na zaščitni mreži. Ta zaščitna mreža je namenjena izključno v zasebno rabo.

Ob pravilni namestitvi med dvema čistima, stabilnima površinama ustreza mreža evropskemu standardu DIN EN 1930:2011.

Mreža naj bi vedno zaprta, da bi zagotovili varnost svojega otroka.

**Upošteвайте:** Montirati je treba pravilno med dve čisti in stabilni površini. Mrežo morate vedno namestiti neposredno nad tlemi oz. prvo stopnico. Ob montaži na opečno steno, suhe zidove ali druge neravne površine bo morda treba namestiti na steno ravno površino, kot je npr. lesena letev. Če zaščitno mrežo uporabljate na zgornjem odseku stopnic, je ne smete montirati pod najvišjo stopnico.

Če nameščate mrežo na spodnjem odseku stopnic, jo morate montirati pred prvo stopnico.

**Upošteвайте,** da ta izdelek ne zagotavlja absolutne zaščite zoper nesreče. **Zato svojega otroka nikoli ne puščajte brez nadzora.** Zaščitna mreža je primerne za otroke do 24 mesecev starosti. Ta podatek o starosti pa morate upoštevati vedno v odnosu z razvojem svojega otroka, ker se otroci različno hitro razvijajo. Ob montaži na opečnate stene, suhe zidove ali druge neravne ovršine bo morda treba na steno namestiti še ravno površino, kot npr. leseno letev.

Če se mreža poškoduje, ali po morebitni nesreči, zaščitne mreže ni več dovoljeno uporabljati.

Dodatne ali nadomestne dele je treba pridobiti le od proizvajalca ali distributerja.

Zaščitno mrežo je treba redno preverjati, da bi zagotovili, da je varna in deluje v skladu s temi navodili. Za vrata imajo ročni sistem zapiranja. Preverite, ali je varnostna pregrada pravilno zaprta. Čistite jo le s toplo milnico ali vlažno krpo. Ne uporabljajte sredstev za čiščenje, ki drgnejo ali belil.

## PL: WAŻNE! NINIEJSZE INSTRUKCJE NALEŻY DOKŁADNIE PRZECZYTAĆ I ZACHOWAĆ NA PRZYSZŁOŚĆ

**Informacje o produkcie: CHARLIE**

**OSTRZEŻENIE:** Nieprawidłowy montaż może być niebezpieczny.

**OSTRZEŻENIE:** Kratka ochronna nie może być używana w przypadku uszkodzenia lub utraty poszczególnych części.

**OSTRZEŻENIE:** Kratki ochronnej nie można przymocować do okien.

**OSTRZEŻENIE:** Nigdy nie instaluj jednej bariery bezpieczeństwa nad drugą w otworze.

**OSTRZEŻENIE:** Nigdy nie używać bez podkładki do mocowania na ścianie.

Należy zawsze pamiętać o niebezpieczeństwach związanych z używaniem lub przechodzeniem przez kratkę ochronną przez starsze dzieci. Nigdy nie należy wspinąć się po kratce. Nie należy po- zwolić, aby dziecko huštało się na kratce ochronnej. Niniejsza kratka ochronna nadaje się tylko do użytku prywatnego, domowego.

Po prawidłowym montażu między dwiema czystymi, stabilnymi powierzchniami kartka ochronna spełnia wymogi normy europejskiej EN 1930:2011.

Kratkę należy zawsze trzymać zamkniętą dla bezpieczeństwa swojego dziecka. Kratka ochronna posiada ręczny system blokowania. Zawsze należy sprawdzać, czy kratka ochronna jest prawidłowo zamknięta i zablokowana.

Kratkę należy zawsze umieszczać bezpośrednio nad podłogą lub stopniem schodów. Jeśli kratka ochronna jest używana na górnym podeście schodów, nie wolno jej montować poniżej najwyższego stopnia schodów. Jeśli kratka jest przymocowana do dolnego podestu schodów, musi być zamontowana przed najniższym stopniem schodów. Jeśli kratka jest przymocowana do dolnego podestu schodów, musi być zamontowana przed najniższym stopniem schodów.

Należy pamiętać, że ten produkt nie zapewnia całkowitej ochrony pr zed wypadkami. **Nigdy nie zostawiać swojego dziecka bez opieki.** Kratka ochronna jest odpowiednia dla dzieci w wieku do 24 miesięcy. Jednak podany wiek jest zawsze związany z rozwojem dziecka, ponieważ dzieci rozwijają się w różnym tempie.

**Proszę zwrócić uwagę na następujące:** Montaż musi być prawidłowo wykonany między dwiema czystymi, stabilnymi powierzchniami. Podczas montażu na ścianach z cegły, suchym murze lub innych nierównych powierzchniach może być ewentualnie konieczne zamocowanie gładkiej powierzchni, jak np. drewniana listewka na ścianie. W przypadku uszkodzenia lub po ewentualnych wypadkach kratka ochronna nie może być ponownie używana. Części dodatkowe lub zamienne należy nabywać wyłącznie od producenta lub dystrybutora. Kratka ochronna powinna być regularnie kontrolowana, aby zapewnić jej bezpieczeństwo i funkcjonowanie zgodnie z niniejszą instrukcją. Barierka zabezpieczająca posiada ręczny system zamykania. Zawsze sprawdzaj, czy barierka zabezpieczająca jest prawidłowo zamknięta i zablokowana. Czyścić tylko ciepłą wodą z mydłem lub wilgotną szmatką. Nie używać ściernych środków czyszczących ani wybielaczy.