

Qlima

PGWH1010



guarantee
2
YEARS

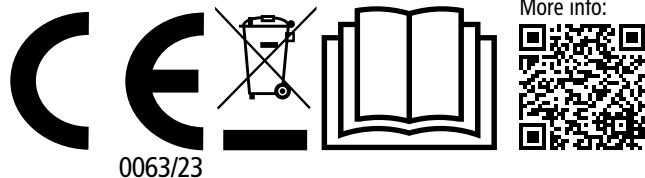
D	GEBRAUCHSANWEISUNG	6
DK	BRUGERVEJLEDNING	14
F	MANUEL D'UTILISATION	22
FIN	KÄYTTÖOHJEET	30
GB	USER MANUAL	38
N	BRUKSANVISNING	46
NL	GEbruIKSAANWIJZING	54
PL	INSTRUKCJA OBSŁUGI	62
S	ANVISNINGAR FÖR ANVÄNDNING	70

SPECIFICATIONS

PORTABLE GAS WATER HEATER

Model name, Type, Tipo, Modèle, Model, Modello, Modell		PGWH1010
Capacity profile, Kapacitetsprofil, Perfil de capacidad, Profil de capacité, Kapasiteetiprofiili, Profilo di capacità, Capaciteetsprofiel, Kapasitetsprofil, Kapacitetsprofil		A ₁
Gas category, Gaskategori, Categoría de gas, Catégorie de gaz, Kaasuluokka, Categoría di gas, Gascategorie, Gaskategori, Gaskategori		I3B/P(30) propane, butane or their mixtures, 28-30 mbar, G30/G31: 30 mbar* I3+ butane, 28-30 mbar / Propane, 37 mbar, G30: 28-30 mbar, G31: 37 mbar**
Consumption, Gasforbrug, Consumo, Consommation, Kaasun kulutus, Consumo, Verbruik, Styrke, Gasförbrukning		828 gr/h (max.)
DK, NL, NO, SE	*	Countries of destination
FR, BE, IT,	**	
Min/Max ambient temperature, Temperatura ambiente mínima / máxima, Min / Max température ambiante, Temperatura ambiente min / max, Min./max. omgivende temperature, Suurin/pienin ympäristön lämpötila, Min / Maks omgivelsestemperatur, Min-Max omgivningstemperatuur, Min./maks. temperatura otoczenia, Min-Max omgivningstemperatur		1/60 °C
Q nom/min	=	10.5/6.8 KW
P nom/min	=	9.0/5.8 KW - 5,5 L/MIN
pw (max) = 10 bar pw(min) = 0,3 bar		DC 3V
PIN nr. 0063DM7739		

Distributed in Europe by PVG Holding B.V. Made in P.R.C.
 PVG Holding BV, Kanaalstraat 12 C, 5347 KM Oss, the Netherlands
 PO. Box 96, 5340 AB OSS, The Netherlands, Qlima.com



DK - KUN TIL UDENDØRS BRUG. Brug altid en egnet og godkendt lavtryksregulator. I tvivlstilfælde kontakt din lokale forhandler LIVSFARE: MÅ IKKE ANVENDES I FRITIDSKØRETØJER SOM CAMPINGBILER OG CAMPINGVOGNE. Dette apparat kræver en slange og en regulator. Tjek med din gasleverandør. Læs de tekniske instruktioner og brugermanualen før installation og brug af apparatet. Skift gasbeholder i overensstemmelse med de angivne anvisninger. Vigtigt: Dette apparat må ikke monteres på en aftrækskanal og må kun bruges i korte perioder af gangen. Dette varmeapparat er beregnet til og i stand til at fungere med en omgivende temperatur mellem 1° and 60° C. Brug ikke til drikkevand. Brug af dette apparat i lukkede områder er farligt og er FORBUDT. Til brug i udendørs og velventilerede områder. Denne vandvarmer er ikke beregnet til at levere (varmt) drikkevand og er ikke beregnet til at levere hygiejnisk vand. **DE** – NUR FÜR DEN AUSSENGEBRAUCH VORGESEHEN. Verwenden Sie immer einen geeigneten und zugelassenen Mitteldruckregler. Im Zweifelsfall wenden Sie sich an Ihren Händler vor Ort **LEBENSGEFAHR: NICHT IN FREIZEITFAHRZEUGEN WIE EINEM WOHNMOBIL ODER WOHNWAGEN NUTZEN.** Dieses Gerät erfordert einen Schlauch und einen Gasregler. Wenden Sie sich an Ihren Gasversorger. Lesen Sie die technische und die Benutzeranleitung vor der Installation und der Nutzung des Geräts. Tauschen Sie Gasflaschen gemäß den mitgelieferten Anweisungen aus. Wichtig: Dieses Gerät darf nicht in einen Rauchabzug eingebaut werden und darf lediglich über kurze Zeiträume genutzt werden. Dieses Heizgerät soll und kann mit einer Raumtemperatur zwischen 1 °C und 60 °C betrieben werden. Nicht für die Trinkwasserversorgung nutzen. Die Verwendung dieses Geräts in geschlossenen Räumen kann gefährlich sein und ist somit **VERBOTEN**. Zur Nutzung im Außen- und gut belüfteten Innenbereich. Dieser Wassererhitzer ist weder für die versorgung von (heiss) Trinkwasser noch für die Sanitärwasserversorgung vorgesehen.

PORTABLE GAS WATER HEATER **Qlima**

FI - VAIN ULKOÄYTTÖÖN. Käytä aina sopivaa ja hyväksyttyä matalapainesäädintä. Jos et ole varma, ota yhteyttä paikalliseen jälleenmyyjään. KUOLEMANVAARA ÄLÄ KÄYTÄ VAPAA-AJAN AJONEUVOISSA, KUTEN ASUNTOVAUNUJISSA JA -AUTOISSA. Laitte vaatii letkun ja kaasunsäätimen. Tarkista asia kaasuntoimittajaltasi. Lue tekniset ja käyttöohjeet ennen laitteen asennusta ja käyttöä. Vaihda kaasupullo annettujen ohjeiden mukaan. Tärkeää: tätä laitetta ei saa liittää savukanavaan ja sitä tulee käyttää vain lyhyitä aikoja. Lämmitin on tarkoitettu ja pystyy toimimaan jossa ympäristön lämpötila on 1–60 °C. Älä käytä juomaveden syöttöön. Laitteen käyttö suljetuissa tiloissa voi olla vaarallista ja se on KIELLETTY. - Käyttö ulkotiloissa ja hyvin ilmastoidulla alueella. Tätä vedenlämmitintä ei ole tarkoitettu (kuuman) juomaveden valmistamiseen eikä sitä ole tarkoitettu saniteettiveden tuottamiseen.

FR – À UTILISER À L'EXTÉRIEUR UNIQUEMENT. Utilisez toujours un régulateur basse pression adapté et agréé. En cas de doute contactez votre distributeur local. DANGER MORTEL ! NE PAS UTILISER DANS LES VOITURES DE LOISIRS TELLES QUE LES CARAVANES ET CAMPINGS-CARS. Cet appareil a besoin d'un raccord et d'un régulateur de gaz. Vérifiez avec votre fournisseur de gaz. Lisez les instructions techniques et d'utilisation avant d'installer et d'utiliser l'appareil. Changez le réservoir de gaz conformément aux instructions fournies. Important : cet appareil ne doit pas être fixé à un conduit et il faut l'utiliser uniquement pendant des délais de livraison courts. Ce chauffage est conçu pour fonctionner dans la température ambiante comprise entre 1° et 60° C. Ne pas utiliser pour la fourniture d'eau potable. L'utilisation de cet appareil dans des zones fermées peut être dangereuse et est INTERDITE. À utiliser à l'extérieur et dans des endroits bien ventilés. Ce chauffe-eau n'est pas destiné à fournir de l'eau potable (chaude) et de l'eau sanitaire. **GB** – FOR OUTDOOR USE ONLY. Always use a suitable and approved low-pressure regulator. In case of any doubt contact your local dealer. RISK OF DEATH: DO NOT USE IN LEISURE VEHICLES SUCH AS CARAVANS AND AUTO CARAVANS. This appliance requires a hose and gas regulator. Check with your gas supplier. Read the technical and user's instructions before installation and using the appliance. Change gas container in accordance with the provided instructions. Important: this appliance shall not be fitted to a flue and shall only be used for short delivery periods. This heater is intended and able to operate within the ambient temperature 1° and 60°C. Do not use for the supply of drinking water. The use of this appliance in enclosed areas can be dangerous and is PROHIBITED. For use outdoors and in well ventilated areas. This water heater is not dedicated for providing (hot) drinking water and is not dedicated for delivering sanitary water. **IT** – SOLO PER USO ESTERNO. Usare sempre un regolatore a bassa pressione adatto e conforme. In caso di dubbi, contattare il rivenditore locale. PERICOLO DI MORTE: NON UTILIZZARE IN VEICOLI DA DIPORTO COME ROULOTTE E AUTOCARAVAN. Questo apparecchio richiede un tubo e un regolatore di gas. Verificare con il proprio fornitore di gas. Leggere le istruzioni tecniche e il manuale d'uso prima di installare e utilizzare l'apparecchio. Sostituire la bombola del gas secondo le istruzioni fornite. Importante: questo apparecchio non deve essere montato su una canna fumaria e deve essere utilizzato solo per brevi periodi di erogazione. Questo apparecchio è destinato e in grado di funzionare con temperatura ambiente tra 1° e 60°C. Non utilizzare per la fornitura di acqua potabile. L'uso di questo apparecchio in ambienti chiusi può essere pericoloso ed è VIETATO. Da usare all'aperto e in aree ben ventilate. Questo scaldabagno non è adatto per la fornitura di acqua potabile (calda) né per la fornitura di acqua sanitaria. **NL** – UITSLUITEND VOOR GEBRUIK BUITENSHUIS. Gebruik steeds een geschikt en goedgekeurd lagedruk regelventiel. Contacteer de dealer in jouw buurt bij twijfel. LEVENSGEVAAR: NIET GEBRUIKEN IN VRIJETIJDVOERTUIGEN ZOALS CARAVANS EN MOBILHOMES. Bij dit toestel moeten een slang en drukregelaar worden gebruikt. Controleer dit bij uw gasleverancier. Lees de technische- en gebruikshandleiding vóór installatie en gebruik van het toestel. Vervang de gasfles overeenkomstig de meegeleverde aanwijzingen. Belangrijk: dit toestel mag niet op een schoorsteen worden aangesloten en mag alleen gedurende korte periodes worden gebruikt. Deze verwarmers is bedoeld om en kan werken bij een omgevingstemperatuur tussen 1° en 60°C. Niet gebruiken voor het leveren van drinkwater. Het gebruik van dit toestel in afgesloten omgevingen kan gevaarlijk zijn en is VERBODEN. Voor gebruik buitenshuis en in goed geventileerde ruimtes. Deze water verwarmers is niet geschikt voor het bereiden van (warm) drinkwater en niet bedoeld voor sanitaire doeleinden. **NO** - KUN FOR UTENDØRS BRUK. Bruk alltid en egnet og godkjent lavtrykksregulator. I tilfelle tvil, ta kontakt med din lokale forhandler. DØDELIG RISIKO: IKKE FOR BRUK I FRITIDSKJØRETØY SOM CAMPINGVOGNER OG BOBILER. Dette apparatet krever en slange og gassregulator. Sjekk med gassleverandøren din. Les tekniske og bruksanvisninger før installasjon og bruk av apparatet. Bytt gassbeholder i henhold til de angitte instruksjonene. Viktig: Dette apparatet skal ikke monteres til et spejll og skal kun brukes i korte perioder. Dette varmeapparatet er beregnet til og kan fungere innenfor omgivelsestemperaturen 1° og 60° C. mMå ikke brukes for tilførsel av drikkevann. - Bruk av dette apparatet i lukkede områder kan være farlig og er FORBUDT. For bruk utendørs og på godt ventilerte områder. Denne vannvarmeren er ikke utformet for å gi (varmt) drikkevann, og er heller ikke laget for å levere sanitærvann. **PL** - TYLKO DO UŻYTKU NA ZEWNĄTRZ. Należy zawsze stosować odpowiedni i zatwierdzony regulator niskiego ciśnienia. W przypadku wątpliwości należy skontaktować się z miejscowym sprzedawcą. RYZYKO ŚMIERCI: NIE UŻYWAĆ W POJAZDACH REKREACYJNYCH, TAKICH JAK KAMPERY I PRZYCZEPY KEMPINGOWE. Urządzenie wymaga stosowania węża i regulatora przepływu gazu. Należy skonsultować się z dostawcą gazu. Przed rozpoczęciem instalacji i eksploatacji urządzenia należy przeczytać instrukcję techniczną i instrukcję obsługi. Zbiornik gazu należy wymieniać zgodnie z przekazanymi wskazówkami. Ważne: nie należy podłączać urządzenia do kanału spalinowego. Urządzenie może być używane tylko przez krótki czas. Podgrzewacz jest przeznaczony do użytku w jest w stanie pracować w zakresie temperatur otoczenia wynoszącym od 1° do 60°C. Nie używać go do zapewniania wody pitnej. Używanie tego urządzenia w zamkniętych pomieszczeniach może być niebezpieczne i ZABRANIONE. Do użytku na zewnątrz iw dobrze wentylowanych pomieszczeniach. Ten podgrzewacz wody nie jest przeznaczony do dostarczania (gorącej) wody pitnej ani nie jest przeznaczony do dostarczania wody sanitarnej. **SE** - ENDAST FÖR UTMOMHUSBRUK. Använd alltid en lämplig och godkänd lågtrycksregulator. När någon tvekan råder, kontakta din lokala återförsäljare. RISK FÖR DÖDSFALL: ANVÄND DEM INTE I FRITIDSFORDON SÅSOM HUSVAGNAR ELLER HUSBILAR. Denna apparat kräver en slang- och gasregulator. Kontrollera med din leverantör av gas. Läs instruktionerna i den tekniska handboken för användare innan du installerar och använder apparaten. Byt ut gasbehållaren enligt de medföljande instruktionerna. Viktigt: denna apparat får inte monteras på en rökkanal och får endast användas för korta perioder vid leverans. Denna uppvärmningsanordning är avsedd att kunna fungera inom en omgivningstemperatur på mellan 1° och 60°C. Använd inte för tillhandahållande av dricksvatten. Användning av denna apparat i slutna utrymmen kan vara farligt och är FÖRBJUDET. För utomhusbruk och i väl ventilerade områden. Denna varmvattenberedare är inte avsedd att ge (varmt) dricksvatten och inte heller för att leverera sanitärt vatten.

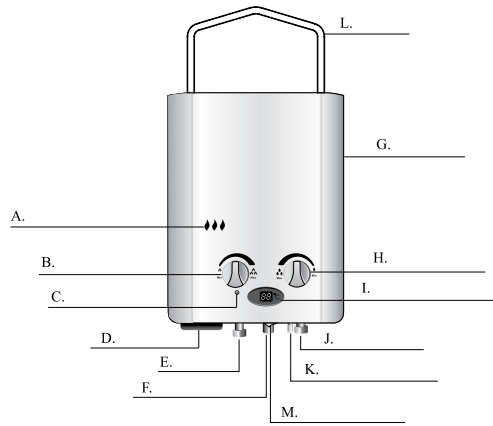


Fig. 1

	DE	DK	FR	FI	GB	NO	NL	PL	SV
A	Flammensichtfenster	Vindue til flammetjek	Fenêtre de vérification de la flamme	Liekin tarkastussikkuna	Flame check window	Flammekontrollvindu	Venster voor vlamcontrole	Okieńko do sprawdzania płomienia	Kontrollfönster för eldlåga
B	Flammenkapazitätsregler	Regulator til flammekapacitet	Régulateur de capacité de flamme	Liekin kapasiteetin säädin	Flame capacity regulator	Flamme kapasitetsregulator	Regelaar voor vlamintensiteit	Regulator wydajności płomienia	Kapacitetsregulator för eldlåga
C	Entzündungsanzeige	Antændingsindikator	Témoin d'allumage	Sytytyksen merkkivalo	Ignition indicator	Tenningsindikator	Ontstekingsindicator	Wskaźnik zapłonu	Tändningsindikator
D	Batteriefach	Batteriboks	Coffre de batterie	Paristorasia	Battery Box	Batteriboks	Batterijcompartiment	Przedział na baterie	Batterilåda
E	Gaseinlass	Gasindgang	Entrée de gaz	Kaasun syöttö	Gas Inlet	Gassinntak	Gasinlaat	Wlot gazu	Gasinlopp
F	Heißwasser-auslass	Udløb til varmt vand	Sortie d'eau chaude	Kuuman veden ulostulo	Hot water outlet	Varmtvannsutløp	Uitlaat heet water	Wylot ciepłej wody	Varmvattenuttag
G	Abdeckung	Dæksel	Couvercle	Suojus	Cover	Deksel	Afdekking	Pokrywa	Lucka
H	Wasserflusssteuerung	Vandstrømskontrol	Contrôle du débit d'eau	Veden virtauksen ohjaus	Water flow control	Vannstrømskontroll	Regeling waterdebiet	Pokrętło do sterowania przepływem wody	Vattensmängdreglering
I	Heißwasser-Temperaturanzeige	Temperaturvisning for varmt vand	Affichage de la température de l'eau chaude	Kuuman veden lämpötilan näyttö	Hot water temperature display	Varmtvanns temperaturindikator	Weergave temperatuur heet water	Wyświetlacz wskazujący temperaturę ciepłej wody	Visning av varmvatten-temperatur
J	Wassereinlass	Vandindløb	Entrée d'eau	Veden syöttö	Water inlet	Vanninntak	Waterinlaat	Wlot wody	Vatteninlopp
K	Druckablassventil/Ablauf	Trykaflastningsventil/afløb	Soupape de sécurité/drain	Paineenrajotusventtiili/tyhjennys	Pressure relieve valve/Drain	Trykkavlastningsventil / avløp	Overdrukventiel/Afvoer	Zawór bezpieczeństwa/spust	Trykkavlastningsventil/avlopp
L	Trage-/Montagegriff	Bære-/monteringshåndtag	Poignée de transport/montage	Kanto-/asennuskahva	Carrying / mounting handle	Bære- / monteringshåndtak	Draag/montagehandvat	Uchwyt do przenoszenia/mocowania	Bär-/ monteringshåndtag
M	ON/OFF-Taste	Tænd/sluk-knap	Bouton on/off	Virtapainike	On/off button	På / av-knapp	Aan-uit knop	Przycisk Wł./Wył.	På/Av-knappen

Tabel 1

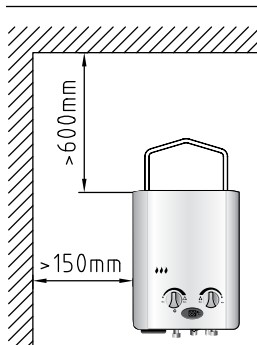


Fig. 2

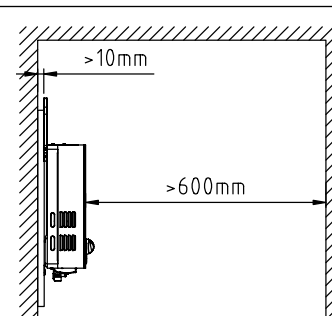


Fig. 3

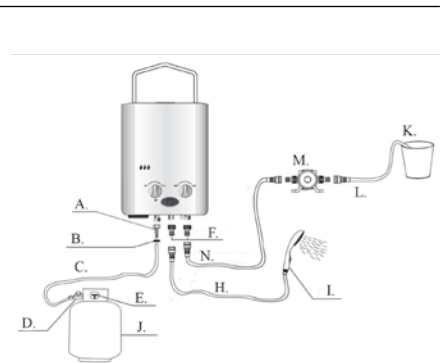


Fig. 4

	DE	DK	FR	FI	GB	NO	NL	PL	SV
A	Gasanschluss (für mehrere Länder)	Gasforbindelsesled til flere lande	Connecteur à gaz multi-pays	Yleinen kaasuliitin	Multi country gas connector	Multi-land gasskobling	Gasaansluiting voor meerdere landen	Złącze gazu zgodne z normami obowiązującymi w wielu krajach	Gasanslutning för flera länder
B	Schlauchklemme (*)	Slangeklemme (*)	Collier de serrage (*)	Lekun kiristin (*)	Hose clamp (*)	Slangeklemme (*)	Slangklem (*)	Zacisk węża (*)	Slangklämma (*)
C	Gasrohr (*)	Gasrør (*)	Conduite de gaz (*)	Kaasuputki (*)	Gas tube (*)	Gassrør (*)	Gasleiding (*)	Rurka gazowa (*)	Gasinlopp (*)
D	Gasdruckregler (*)	Regulator af gastryk (*)	Régulateur de pression du gaz (*)	Kaasunpaineen säädin (*)	Gas pressure regulator (*)	Gasstrykkregulator (*)	Gasdrukregelaar (*)	Regulator ciśnienia gazu (*)	Gastrycksregulator (*)
E	Gasventil (*)	Gasventil (*)	Robinet de gaz (*)	Kaasuventtiili (*)	Gas valve (*)	Gassventil (*)	Gasklep (*)	Zawór gazowy (*)	Gasventil (*)
F	Wassereinlass	Vandindløb	Entrée d'eau	Veden syöttö	Water inlet	Vanninntak	Waterinlaat	Wlot wody	Vatteninlopp
G	Wasserauslass – Anschluss	Vand ud - forbindelsesled	Sortie d'eau - connecteur	Veden poisto - liitin	Water out - connector	Vann utløp - forbindelse	Wateruitlaat - aansluiting	Wylot wody - złącze	Vattenutlopp - kontakt
H	Duschschlauch	Bruserslange	Tuyau de douche	Suihkuletku	Shower hose	Dusjslange	Doucheslang	Wąż prysznicowy	Duschslang
I	Duschkopf	Brusehoved	Tête de douche	Suihkupää	Shower head	Dusjhode	Douchekop	Głowica natryskowa	Duschhuvud
J	Gasflasche (*)	Gasflaske (*)	Bouteille de gaz (*)	Kaasusylinteri (*)	Gas cylinder (*)	Gassflaske (*)	Gasfles (*)	Butla z gazem (*)	Cylindrisk gasbehållare (*)
K	Regenwassertank (*)	Regnvandsbeholder (*)	réservoir d'eau de pluie (*)	sadevesisäiliö (*)	rain water container (*)	regnvannsbeholder (*)	regen water reservoir (*)	zbiornik na wodę deszczową (*)	regnvattenbeholdare (*)
L	Wasserpumpen-Zulaufschlauch (*)	vandpumpes indløbsslange (*)	tuyau d'entrée de la pompe à eau (*)	vesipumpun sisäänottoletku (*)	water pump inlet hose (*)	innløpsslange til vannpumpe (*)	water inlaat slang water pomp (*)	waż wlotowy pompy wodnej (*)	vattenpumpens inloppsslang (*)
M	Wasserpumpe (*) + Filter (*)	vandpumpe (*) + filter (*)	pompe à eau (*) + filtre (*)	vesipumppu (*) + suodatin (*)	water pump (*) + filter (*)	Vannpumpe (*) + filter (*)	water pump (*) + filter (*)	pompa wodna (*) + filtr (*)	vattenpump (*) + filter (*)
N	Wassenzulaufschlauch (*)	Vandindløbsslange (*)	tuyau d'entrée d'eau (*)	veden sisäänottoletku (*)	water inlet hose (*)	innløpsslange (*)	water inlaat slang (*)	waż wlotowy wody (*)	inloppsslang för vatten (*)
*	Nicht mitgeliefert	Ikke inkluderet	Non inclus	Eivät sisälly toimitukseen	Not included	Følger ikke med	Niet meegeleverd	Nie objęte zakresem dostarcza-nego zestawu	Medföljer inte

Tabel 2

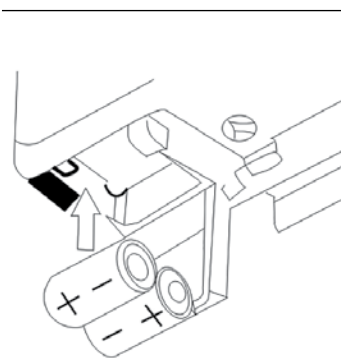


Fig. 5

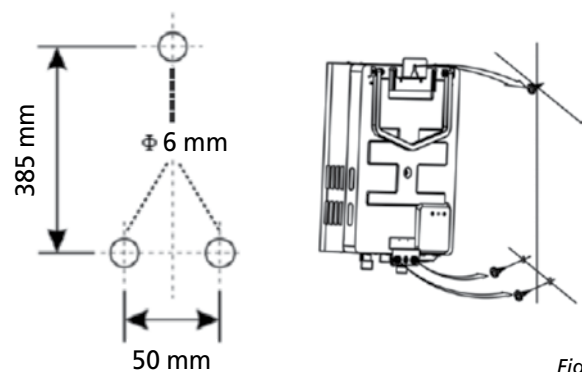


Fig. 6

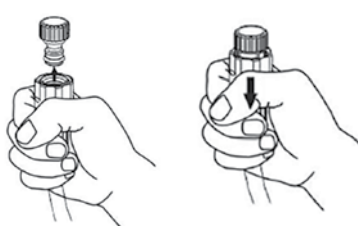


Fig. 7

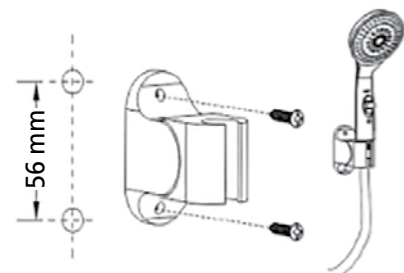


Fig. 8

HAFTUNGSAUSSCHLÜSSE GASHEIZGERÄTE

Bitte lesen Sie die Anleitung sorgfältig durch, bevor Sie das Gerät benutzen, und bewahren Sie sie für den zukünftigen Gebrauch auf. Installieren Sie dieses Gerät nur, wenn es lokalen/nationalen Gesetzen, Verordnungen und Standards entspricht. Dieses Produkt ist als mobiles

Wasser-Heizgerät auf Campingplätzen und in Wohngebäuden unter normalen Haushaltsbedingungen vorgesehen

Nur im Außenbereich oder in gut belüfteten Bereichen nutzen! Nutzen Sie dieses Gerät nur mit Gasflaschen von max. 15 kg, gefüllt mit Butan, Propan oder jeweiligen Mischungen. Alles wie auf dem Typenschild und in dem technischen Paragrafen in diesem Handbuch angegeben. Nicht mit einem anderen Gas nutzen. Nicht mit Erdgas nutzen. Es ist wichtig, dass jeder Ort, an dem das Produkt genutzt wird, ausreichend belüftet ist, da es andernfalls zu einer gefährlichen Situation kommen kann. Es sind keine Modifikationen am Sicherheitssystem erlaubt, da hierdurch nicht mehr garantiert werden kann, dass der Luftsensor ordnungsgemäß funktioniert. Wenden Sie sich im Zweifelsfall an Ihren Händler. Dieses Gerät erfordert einen Schlauch und einen Regler. Wenden Sie sich im Zweifelsfall für Informationen an Ihren Gasversorger. Dieses Gerät wurde gemäß den geltenden Gasgeräteverordnung EG 2016/426 (GGV) hergestellt und befolgt die Norm EN26_2015 als Richtlinie.



WARNUNGEN

- Lesen Sie die Gebrauchsanleitung vor dem Gebrauch des Heizgeräts durch.
- Installieren Sie das Heizgerät gemäß den Anweisungen, die im Installationsabschnitt der Gebrauchsanweisung beschrieben sind.
- Dieses Gerät wurde gemäß CE-Sicherheitsstandards hergestellt. Nichtsdestotrotz ist wie bei anderen Geräten Vorsicht geboten.
- Das Gerät ist nur für die Nutzung an einem trockenen, nicht staubigen Ort vorgesehen.
- Nicht in Freizeitfahrzeugen wie einem Wohnmobil oder Wohnwagen nutzen.
- Stellen Sie sicher, dass das richtige Gas verwendet wird und dass die Gasbehälter keiner Hitze oder extremen Temperaturschwankungen ausgesetzt sind. Lagern Sie die Gasbehälter immer an einem kühlen, trockenen und dunklen Ort.
- Verwenden Sie immer einen geeigneten und zugelassenen Niederdruckregler. Im Zweifelsfall wenden Sie sich an Ihren Händler vor Ort
- Nutzen Sie das Heizgerät nur im Außenbereich oder an einem gut belüfteten Ort. Auf diese Weise werden die bei der Verbrennung entstehenden Gase durch die Frischluft abgeführt.
- Nutzen Sie das Gerät niemals an einem Ort, an dem schädliche Gase oder Dämpfe vorhanden sein können (z. B. Auspuffgase oder Lackdämpfe).
- **WARNUNG:** Wenn sich das Gerät zu nahe an brennbaren Materialien befindet, besteht Brandgefahr.
- Aus Sicherheitsgründen ist wie bei jedem anderen Gerät auch darauf zu achten, wenn Kinder oder Tiere sich in der Nähe des Gerätes aufhalten, und dass Kinder immer auf ein brennendes Gerät achten.
- Dieses Gerät ist nicht für den Gebrauch durch Personen (einschließlich Kindern) mit verringerten körperlichen, sensorischen oder geistigen Fähigkeiten, oder mit mangelnder Erfahrung und Wissen geeignet, sofern diese nicht von einer für ihre Sicherheit verantwortlichen Person beaufsichtigt oder in die Nutzung des Geräts eingewiesen werden.
- Schließen Sie die Gasflasche nach der Nutzung.

- Befolgen Sie die Anweisungen, um Gaslecks zu finden, wie in dieser Gebrauchsanleitung beschrieben.
- Kinder sind zu beaufsichtigen, um sicherzustellen, dass sie nicht mit dem Gerät spielen.
- Um ein Überhitzen zu vermeiden, decken Sie das Gerät nicht ab.
- Das Gerät darf nicht unmittelbar unter einer Steckdose aufgestellt werden.
- Die Abdeckung dieses Gerätes soll den direkten Zugang zu den Heizelementen verhindern und muss immer vorhanden sein, wenn das Heizgerät in Gebrauch ist.
- Die Abdeckung bietet keinen vollständigen Schutz für kleine Kinder und behinderte Personen.
- Dieses Gerät kann von Kindern ab 8 Jahren und Personen mit körperlicher, sensorischer oder geistiger Behinderung oder mangelnder Erfahrung und Wissen bedient werden, wenn sie beaufsichtigt werden, oder in die sichere Nutzung des Geräts eingewiesen wurden und die damit verbundenen Gefahren verstehen. Kinder dürfen mit dem Gerät nicht spielen.
- Kinder dürfen mit dem Gerät nicht spielen.
- Die Reinigung und die Wartung durch den Benutzer sind von Kindern nicht ohne Aufsicht durchzuführen.
- Tauschen Sie den Gaszylinder lediglich in einer flammenfreien Umgebung aus.
- **WARNUNG:** Stellen Sie das Gerät niemals um während des Betriebs.

WARNUNG: Achten Sie darauf, diese Gebrauchsanleitung zu befolgen. Die unsachgemäße Nutzung und/oder die Nichtbefolgung der Anweisungen kann zu einer gefährlichen Situation führen, in der es zu schweren Verletzungen und/oder schweren Schäden an Sachgegenständen kommen kann.

- **WARNUNG:** Manipulieren Sie keine der versiegelten Komponenten.
- Der Wechsel zu anderen Gassorten sind von einem qualifizierten Installateur gemäß den Anweisungen im Installationshandbuch vorzunehmen.
- Kontaktieren Sie einen zugelassenen Gasgeräte-Installateur für die Installation, die Wartung und die Einrichtung des Geräts.
- Die Wartung dieses Geräts muss zweimal jährlich durch einen zugelassenen Gasgeräte-Installateur durchgeführt werden.
- Dieses Heizgerät soll und kann IM AUßENBEREICH Ort mit einer Raumtemperatur zwischen 1 °C und 60 °C betrieben werden. Nicht für die Trinkwasserversorgung nutzen. Dieser Wassererhitzer soll kein (heißes) Trinkwasser und kein Wasser zum Duschen oder Trinken liefern. Nur zur Reinigung verwenden.
- Nutzen Sie Regenwasser oder Wasser aus anderer natürlicher Quelle, wie einem See. Verwenden Sie eine Pumpe + Filter, um das Heizgerät mit dem richtigen Druck und ohne Schmutz/Verunreinigung mit Wasser zu speisen. Alternativ können Sie ein Wasserreservoir in höherer Position als der Wassererhitzer platzieren, damit das Wasser mit ausreichend Druck in den Wassererhitzer fließt.

MONTAGE DES GERÄTS

Bevor Sie den Niederdruckregler anschließen, befolgen Sie bitte die mit dem Niederdruckregler mitgelieferten Anweisungen.

Der Hersteller haftet nicht für Verletzungen oder Schäden, wenn die oben genannten Punkte nicht beachtet worden sind. Verdrehen Sie niemals die flexible Leitungen oder den Schlauch. Der Gasschlauch muss mindestens 60 cm und höchstens 150 cm lang sein. Der Innendurchmesser muss zwischen 8 und 12 mm betragen. Achten Sie darauf, dass der Gasschlauch lokalen Gesetzen und Standards entspricht.

INSTALLATIONSANFORDERUNGEN

- Das Flammensichtfenster des Wasserheizgeräts sollte auf Augenhöhe des Nutzers angebracht sein.
- Achten Sie darauf, dass alle Stromleitungen oder elektrischen Geräte mindestens 400 mm in alle Richtungen vom Gerät entfernt sind.
- Freie Abstände: Siehe Abb. 2 und 3.
- Das Gerät muss vertikal positioniert werden, wobei die Gas- und die Wasseranschlüsse einwandfrei nach unten geführt sind.
- Achten Sie darauf, dass das Gerät ordentlich befestigt ist, damit es nicht herabfallen kann.

INSTALLATIONSMETHODE:

Entnehmen Sie Ihr Gerät vorsichtig aus der Verpackung und überprüfen Sie die Inhalte auf Schäden. Montieren Sie das Gerät wie aus Abb. 6 ersichtlich.

GEBRAUCHSANLEITUNG

Sollten Sie Zweifel in Bezug auf das Heizgerät haben, so wenden Sie sich bitte an einen qualifizierten Servicemitarbeiter. Bewahren Sie jegliches Verpackungsmaterial außer Reichweite von Kleinkindern auf. Bevor Sie den Niederdruckregler anschließen, überprüfen und lesen Sie bitte Folgendes: Das Gerät sollte nur mit Propanbutan in einer Flasche mit einem Gewicht von max. 15 kg gespeist werden. Schließen Sie den Niederdruckregler mit einer festen Kalibrierung von maximal 30 mbar an, welche EN 16129:2013 entspricht. Der Schlauch muss nationalen Standards entsprechen. Für einen ordnungsgemäßen Anschluss befolgen Sie die Anweisungen, die mit dem Niederdruckregler geliefert wurden.

- Schließen Sie den Regler an der Gasflasche an.
- Schließen Sie das richtige Ende des Gasschlauchs an den Regler an (siehe Abb. 4).
- Schließen Sie das andere Ende des Gasschlauchs am Gerät an (siehe Abb. 4). Verwenden Sie bei Bedarf einen 3-in-1-Anschluss. (siehe separat gelieferte Bildanleitung in Bezug auf den 3-in-1-Anschluss).

Bevor Sie den Niederdruckregler an die Gasflasche anschließen, achten Sie darauf, dass die Gasflasche geschlossen ist und dass es am Arbeitsplatz keine offenen Flammen gibt (d. h. einen angezündeten Ofen). Schließen Sie den Niederdruckregler gemäß den mit dem Niederdruckregler mitgelieferten Anweisungen an. Überprüfung auf Gaslecks: Siehe entsprechenden Abschnitt.

- Um die Gasflasche auszutauschen, achten Sie darauf, dass die Gasflasche geschlossen ist (befolgen Sie die Gebrauchsanleitung, die mit dem Niederdruckregler mitgeliefert wurde).
- Achten Sie darauf, dass es in dem Bereich, in dem Sie arbeiten, keine offenen Flammen oder andere Wärmequellen gibt.
- Wechseln Sie die Gasflasche nur in einem gut belüfteten Bereich, außer Reichweite von Zündquellen (Kerzen, Zigaretten, andere Flammen erzeugende Geräte, usw.).
- Darüber hinaus wird empfohlen, den ordnungsgemäßen Zustand der Dichtungen des Reglers und des flexiblen Gummischlauchs zu überprüfen. Sollten Sie Zweifel in Bezug auf den Zustand des Schlauchs oder der Dichtungen haben, so tauschen Sie sie aus.

- Achten Sie darauf, den Anschluss oder andere Komponenten nicht zu beschädigen.
- Drehen Sie die Gasflasche niemals auf den Kopf, um den Inhalt vollständig nutzen zu können. Dies kann zur Freisetzung von Flüssigkeitsrückständen in der Flasche und zur irreparablen Beschädigung des Geräts führen.
- Um den Niederdruckregler zu trennen oder anzuschließen, befolgen Sie stets die mit dem Regler gelieferte Gebrauchsanleitung.
- Der Hersteller haftet nicht für Verletzungen oder Schäden, wenn die oben genannten Punkte nicht beachtet worden sind.
- Verdrehen Sie niemals die flexible Leitungen oder den Schlauch.
- Schließen Sie den Wasserschlauch am Wassereinlass und am Wasserauslass an, wie aus Abb. 7 ersichtlich.
- Montieren Sie die Duschkopfklemme mithilfe der 2 mitgelieferten Schrauben, wie aus Abbildung 8 ersichtlich.

BATTERIE:

Setzen Sie zwei D-Zellenbatterien ein, wie aus Abb. 5 ersichtlich. Achten Sie darauf, dass das „+“ und das „-“ richtig ausgerichtet sind!

Vor der Nutzung: Überprüfung auf GASLECKS

1. Schließen Sie die Gasflasche.
2. Stellen Sie sicher, dass der Raum ausreichend belüftet ist.
3. Stellen Sie einen Eimer mit Seifenwasser bereit.
4. Öffnen Sie die Gasflasche.
5. Geben Sie das Seifenwasser mit einer Bürste auf alle Verbindungsstücke und Anschlüsse des Gaskreislaufs.
6. Bei einem Gasleck steigen Blasen an der Stelle des Lecks auf.
7. Sollten Sie ein Leck finden, schließen Sie die Gasflasche.
8. Ziehen Sie den Verschluss und die Metallringe des Anschlusses fest.
9. Öffnen Sie die Gasflasche und wiederholen Sie den Vorgang.

NUTZUNG

Nur für den Aussenbereich vorgesehen.

WARNUNG:

Achten Sie darauf, dass das Gerät nicht nass wird. Schützen Sie es vor Wasser und Regen.

1. Drehen Sie den Reglerknopf an der Gasflasche in die Offen-Position.
2. Lösen Sie den Knopf und drehen Sie ihn die Position entsprechend der gewünschten Hitze.
3. Öffnen Sie den Wasserhahn.
4. Das Gerät ist nun einsatzbereit.
5. Siehe Abb. 1: Bedienfeld.

M = Schalten Sie das Gerät mit der Taste M an.

B = mehr/weniger Hitze/Gas

H = mehr/weniger Wasserfluss

WARNUNG:

Das Wasser vom Gerät kann sehr heiß sein. Überprüfen Sie stets die Wassertemperatur. Es besteht die Gefahr von Hautverbrennungen!

6. Max. Heißwasser: Drehen Sie B (Gasfluss) im Uhrzeigersinn auf max. und B anschließend im Gegenuhrzeigersinn auf min.
7. Verringern der Wassertemperatur: Drehen Sie H im Uhrzeigersinn auf min., und B im Uhrzeigersinn auf max.
8. Wenn sich die Taste M auf der Position „1“ befindet und ausreichend Gas und Wasser vorhanden ist, wird das Gerät automatisch entzündet. Während der Entzündungsphase leuchtet die Anzeigeleuchte C. Die Anzeigeleuchte C erlischt wieder, wenn die Flammen vollständig brennen.
9. Um das Gerät auszuschalten, schließen Sie die Gasflasche und den Wasserhahn. Drehen Sie die Taste M auf die Position „0“.
10. Schalten Sie das Gerät nach jedem Gebrauch aus.

WARNUNG:

Frost wird das Gerät irreparabel beschädigen und ist nicht von der Garantie abgedeckt. Um Frostschäden zu verhindern: Lassen Sie das Wasser nach jedem Duschgang aus dem Gerät, indem Sie das Druckablassventil K im Gegenuhrzeigersinn öffnen. Nachdem Sie das Wasser abgelassen haben, schließen Sie das Ventil K wieder.

Nutzen Sie das Gerät nicht bei starkem Wind (nur bei einer Windstärke von <3 nutzen)

WARNUNG:

Verwenden Sie lediglich zugelassene Gasleitungen.

Verwenden Sie lediglich Gasleitungen zwischen 60 und 150 cm. Der Innendurchmesser muss zwischen 8 und 12 mm betragen.

Überprüfen Sie die Gasleitung alle 3 Monate auf Risse und Lecks. Tauschen Sie sie umgehend aus, sollten Sie Risse oder Lecks finden.

Decken Sie das Gerät NIEMALS ab!

Halten Sie das Gerät fern von entflammaren, flüchtigen und/oder explosiven Mitteln.

Verwenden Sie das Wasser aus dem Gerät nicht als Trinkwasser!

Unterlassen Sie die Nutzung des Geräts im Falle einer ungewöhnlichen Verbrennung (Rauch, gelbe Flamme, instabile Flamme usw.) und wenden Sie sich an Ihren lokalen Händler.

Berühren Sie keine Teile des Geräts während oder kurz nach der Nutzung, da das Gerätegehäuse heiß sein kann. Drehen Sie lediglich die Knöpfe B und H und die ON/OFF-Taste M.

AUSSCHALTEN UND ABKOPPELN

Zusätzliche Anweisungen für das Abkoppeln des Durchlauferhitzers zur Vermeidung von (Wasser-)Schäden:

1. Hauptschalter ausschalten und Batterien entfernen.
2. Gasflasche zudrehen, danach Gasleitung abkoppeln.
3. Kaltwasserhahn schließen.
4. Sprühkopf und Wasserschlauch leerlaufen lassen (z. B. in einen Eimer).
5. Kaltwasserschlauch abkoppeln, dann Warmwasserschlauch (Richtung Sprühkopf) abkoppeln. Das Gerät einige Zeit leerlaufen lassen; anschließend die Abschlusskappen wieder auf die Leitungen montieren.

ACHTUNG: Im Gerät kann sich noch Wasser befinden, das beim Abkoppeln der Kalt- und Warmwasserleitung ausläuft!

6. Gerät und Zubehör trocknen lassen. Alle Teile trocken in der Originalverpackung verstauen.

WARTUNG

1. Schalten Sie das Gerät ab und schließen Sie das Ventil an der Gasflasche. Lassen Sie das Gerät mindestens 10 Minuten abkühlen, bevor Sie es reinigen.
2. Halten Sie das Gerät sauber. Entfernen Sie jeglichen Staub und sonstigen Schmutz mit einem feuchten Tuch. Verwenden Sie gewöhnliche Reinigungsprodukte bei hartnäckigen Flecken. Reinigen Sie das Heizgerät zweimal jährlich gründlich.
3. Inspizieren Sie es vor jeder Nutzung. Verwenden Sie Seifenwasser, um die Anschlüsse auf Lecks zu prüfen. Sollte es zu Blasenbildung kommen, so liegt ein Leck vor. Es sollte umgehend repariert werden.
4. Überprüfen Sie den Schlauch-/Regleranschluss vor jeder Nutzung. Sollte der Schlauch Anzeichen von Verschleiß oder Abnutzung haben oder Risse aufweisen, so ist er umgehend auszutauschen.
5. Das Gerät ist einmal jährlich von einem zertifizierten Service-Center zu inspizieren. Das Gerät darf nicht in Zimmern installiert und/oder genutzt werden.
6. Befolgen Sie die Wartungsmaßnahmen für das Gerät, um das Gerät wieder instand zu setzen, nachdem das Gerät betrieben wurde.
7. Sollte das Gerät oder eines seiner Bauteile zerlegt werden, so sind zuvor vorhandene Dichtung wiederherzustellen.
8. Es dürfen nur Originalteile des Herstellers als Ersatzteil verwendet werden.
9. **WARNUNG:** Die Sicherheitsvorrichtung darf nicht ausgeschaltet werden. Eine unsachgemäße Handhabung der Sicherheitsvorrichtung kann zu schweren Verletzungen und/oder Schäden führen.

Sollten Sie die Regeln, Anweisungen und Beschreibungen nicht lesen und/oder befolgen, verfällt die Garantie und haftet der Hersteller nicht mehr für Schäden am Gerät und/oder an Ihrer Umgebung gemäß der Garantie.

Die Verwendung dieses Produkts und der dafür erforderlichen Elemente erfolgt ausschließlich auf eigenes Risiko des Endnutzers.

FEHLERBEHEBUNG

PROBLEM	LÖSUNG
Keine Flamme/keine Entzündung im Winter (Temp. <7 °C)	Überprüfen Sie, ob Butan oder Propan verwendet wird: Butan brennt schlechter, wenn die Temperaturen unter 7 °C fällt, da es verflüssigt. Mit LPG (=Propan/Butan-Mischung) wird die Gasflasche unterstützt.
Keine Flamme	<ul style="list-style-type: none"> - Zu geringer Wasserfluss. Lösung: Erhöhen Sie den Wasserfluss. - Zu geringer Wasserdruck. Lösung: Erhöhen Sie den Wasserdruck auf > 0,03 MPa. - Das Druckablassventil ist offen. Lösung: Drehen Sie das Druckablassventil fest, indem Sie es im Uhrzeigersinn drehen. - Nicht genügend Gas: Tauschen Sie die Gasflasche aus.
Gelbe Flamme statt blauer Flamme.	Wenden Sie sich umgehend für Hilfe an das Service-Center.

Gründe/Probleme	Die Flamme erlischt	Keine Entzündung nach Öffnung des Wasserventils	Tickendes Geräusch bei Entzündung	Gelbe Flamme	Ungewöhnliches Geräusch	Geringe Wassertemperatur unter höchster Temperatureinstellung	Extrem hohe Wassertemperatur unter höchster Temperatureinstellung	Brennen nach Schließen des Wasserventils	Anzeigeleuchte leuchtet	Die niedrigst mögliche Wasserauslass-temperatur des Durchlauferhitzers ist zu gering..	Lösung
Gasventil nicht geöffnet		•							•		Drehen Sie das Hauptventil auf oder tauschen Sie die Gasflasche aus
Gasventil halb geöffnet	•					•					Drehen Sie das Hauptventil auf
Ungeeigneter Gasdruck	Hoch	•							•		Wenden Sie sich an den Techniker, um das Gasdruckventil zu prüfen
	Niedrig	•				•					
Kaltwasserventil geschlossen		•									Drehen Sie das Wasserhauptventil auf
Frost		•									Nutzung nach Abtauvorgang
Unangemessene Wasserversorgung	•	•					•		•	•	Rufen Sie einen Techniker an, um den Wasserdruck zu prüfen, und reinigen Sie anschließend den Filter
Fehler bei der Wassertemperaturkontrolle							•	•	•		Drehen Sie die Temperatur- und die Gasdrähte entsprechend
Unzureichende Frischluft	•				•						Öffnen Sie die Belüftungsöffnung, um genügend Frischluft hineinzulassen
Stromausfall	•	•									Tauschen Sie die Batterie aus
Brenner verstopft				•	•						Wenden Sie sich an das Service-Center



LAGERUNGSANWEISUNGEN

Wenn entschieden wird, dass das Gerät nicht mehr verwendet werden soll, wird empfohlen, es vom Gasbehälter zu trennen. Schneiden Sie zudem den Gummischlauch ab. Wenn Kinder mit dem Gerät spielen, achten Sie darauf, dass die gefährlichen Bauteile entfernt wurden. Entsorgen Sie nicht biologisch abbaubare Produkte niemals in der Umwelt sondern entsprechend geltenden nationalen Gesetzen.

GARANTIEBEDINGUNGEN

Dieses Produkt umfasst eine Garantie von 24 Monaten ab dem Kaufdatum. Alle Material- und Produktionsfehler werden innerhalb dieses Zeitraums kostenfrei repariert oder ersetzt. Es gelten folgende Regeln:

1. Wir lehnen ausdrücklich jegliche weitere Haftung für Schäden ab, einschließlich Forderungen aufgrund von Begleitschäden.
2. Die Reparatur oder der Ersatz von Bauteilen innerhalb des Garantiezeitraums führt nicht zu einer Verlängerung der Garantie.
3. Die Garantie ist verwirkt, wenn Modifikationen vorgenommen, keine Original-Bauteile eingebaut oder Reparaturen durch Dritte vorgenommen wurden.
4. Bauteile, die gewöhnlich verschleißten, wie Filter, Batterien, Lampen und Heizelemente, fallen nicht unter die Garantie.
5. Die Garantie gilt nur, wenn Sie den Original-Kaufbeleg mit Datum vorlegen, vorausgesetzt, dass dieser nicht abgeändert wurde.
6. Die Garantie gilt nicht für Schäden durch Fahrlässigkeit oder durch Maßnahmen, die nicht in dieser Gebrauchsanleitung beschrieben sind.
7. Transportkosten und die mit dem Transport des Geräts oder seiner Komponenten verbundenen Risiken gehen stets zu Lasten des Käufers.
8. Schäden durch den Einsatz von nicht geeigneten Ersatzteilen fallen nicht unter die Garantie. Um unnötige Kosten zu vermeiden, empfehlen wir Ihnen, zuerst sorgfältig die Gebrauchsanleitung durchzulesen. Bringen Sie das Gerät für Reparaturen zu Ihrem Händler, sollten diese Anweisungen keine Lösung liefern.

DK - ANSVARFRASKRIVELSE GASVARMEAPPARATER

Læs denne brugsvejledning grundigt før apparatet tages i brug, og gem den til senere brug. Installer kun denne enhed, når den er i overensstemmelse med lokale/nationale bestemmelser, vedtægter og standarder. Dette produkt er beregnet til brug som bærbar vandvarmer på campingpladser og i boliger i normal stand. Brug kun udendørs eller i godt ventilerede områder! Brug kun dette apparat med LPG-beholdere på højst 15 kg, fyldt med butan, propan eller deres blandinger. Alt som angivet på mærket og i det tekniske afsnit i denne vejledning. Må ikke anvendes med nogen anden gas. Må ikke anvendes med naturgas. Det er vigtigt, at hvert rum, hvor produktet bruges, har tilstrækkelig luftventilation, da der ellers kan opstå en farlig situation. Det er ikke tilladt at foretage ændringer i sikkerhedssystemet, da det derved ikke kan garanteres, at luftsensoren fungerer korrekt. Kontakt din forhandler i tilfælde af tvivl. Dette apparat kræver en slange og en regulator. I tvivlstilfælde skal du bede om information hos din gasleverandør. Dette apparat er konstrueret i overensstemmelse med det gældende gasapparatregulativ (EU) 2016/426 (GAR) og har standarden EN26:2015 som retningslinje.



ADVARSLER

- Læs brugsvejledningen før du bruger terrassevarmeren.
- Installer terrassevarmeren i henhold til instruktionerne, som er beskrevet i afsnittet "Installation" i brugsvejledningen.
- Apparatet er fremstillet i henhold til CE-sikkerhedsstandarder. Ikke desto mindre skal man passe på, som med ethvert andet apparat.
- Apparatet er kun egnet til brug i tørre, ikke støvede områder.
- Må ikke anvendes i fritidskøretøjer som campingbiler og campingvogne.
- Sørg for, at anvende den rigtige gas, og at gasbeholderne ikke udsættes for varme eller ekstreme temperaturændringer. Gasbeholderne skal altid opbevares på et køligt, tørt og mørkt sted.
- Brug altid en egnet og godkendt lavtryksregulator. I tvivlstilfælde kontakt din lokale forhandler.
- Brug kun varmeapparatet udendørs eller i godt ventilerede rum. På denne måde vil de gasser, der produceres ved forbrændingen, blive fjernet af frisk luft.
- Brug aldrig apparatet på steder, hvor skadelige gasser eller dampe kan være til stede (f.eks. udstødningsgasser eller dampe fra maling).
- **ADVARSEL:** Hvis apparatet terrassevarmeren er placeret for tæt på brandbare materialer, kan du risikere brand.
- Af sikkerhedsmæssige årsager skal du passe på, når børn eller dyr er i nærheden af apparatet, som med ethvert andet apparat, og sørge for, at børn altid er klar over tilstedeværelsen af en brændende apparat.
- Denne maskine er ikke beregnet til brug af personer (herunder børn) med nedsat fysiske eller mentale evner eller sansevner eller manglende erfaring og viden, medmindre de har modtaget opsyn og vejledning vedrørende brug af maskinen af en person, der er ansvarlig for deres sikkerhed.
- Luk gasbeholderen efter brug.
- Følg vejledningen for at finde en eventuel gaslækage som beskrevet i denne brugsvejledning.
- Børn bør holder under opsyn for at sikre, at de ikke leger med symaskinen.
- For at undgå overophedning må du ikke dække apparatet til.

- Apparatet må ikke placeres umiddelbart under en stikkontakt.
- Dækslet på dette apparat er beregnet til at forhindre direkte adgang til varmeelementerne og skal være fastsat, når varmeapparatet er i brug.
- Dækslet giver ikke fuld beskyttelse for små børn og svagelige personer.
- Dette apparat kan bruges af børn i alderen fra 8 år og derover og personer med nedsatte fysiske, sensoriske eller mentale evner eller manglende erfaring og viden, hvis de er blevet vejledt eller instrueret i brugen af apparatet på en sikker måde og forstår de involverede farer.
- Børn må ikke lege med apparatet.
- Rengøring og brugervedligeholdelse må ikke foretages af børn uden opsyn.
- Udskift kun gasbeholderen i et flammefrit miljø.
- **ADVARSEL:** Flyt ikke apparatet under brug.

ADVARSEL: Sørg for at følge disse instruktioner til brug. Forkert brug og/eller ikke at følge instruktionerne kan føre til farlige situationer, der forårsager alvorlige skader på mennesker og/eller alvorlig skade på inventar.

- **ADVARSEL:** Undgå at forstyrre nogen af de forseglede komponenter.
- Konvertering til andre gasarter skal udføres af en kvalificeret installatør som beskrevet i installationsvejledningen.
- Kontakt en autoriseret gasapparatsinstallatør for installation, vedligeholdelse og justering af apparatet
- Vedligeholdelse af dette apparat skal udføres 2 gange om året af en autoriseret gasapparatsinstallatør
- Dette varmeapparat er beregnet til og i stand til at fungere udendørs med en omgivende temperatur mellem 1° and 60° C. Brug ikke til drikkevand. Denne vandvarmer er ikke beregnet til at levere (varmt) drikkevand og er ikke beregnet til levering af hygiejnisk vand. Brug kun til rengøring af materialer.
- Brug regnvand eller vand fra en anden naturlig kilde, såsom en sø. Brug en pumpe + filter til at tilføre vandet til varmelegemet med det korrekte tryk og uden snavs/forurening. Alternativt kan du placere et vandreservoir på et højere niveau end vandvarmeren for at tilføre vandet til vandvarmeren med et tilstrækkeligt tryk.

MONTERING AF APPARATET

Før du tilslutter lavtryksregulatoren, skal du følge de instruktioner, der fulgte med lavtryksregulatoren.

Producenten er ikke ansvarlig for nogen skader, hvis opmærksomhed ikke er givet til de punkter, der er beskrevet ovenfor. Sno ikke de fleksible rør eller slangen. Gasslangen skal være minimum 80 cm og maksimalt 150 cm. Indvendig diameter mellem 8 og 12 mm. Sørg for, at gasslangen opfylder lokal lovgivning og standarder.

INSTALLATIONSKRAV

- Vandvarmerens vindue til flammestjke skal være i brugerens øjenhøjde.
- Sørg for, at alle elektriske ledninger eller elektrisk udstyr er mindst 400 mm væk fra apparatet i alle retninger.
- Godkendte afstande: se fig. 2 og fig. 3.
- Produktet skal placeres lodret med gas- og vandforbindelserne monteret helt nedad.
- Sørg for, at produktet er grundigt fastgjort, så det ikke kan vælte.

INSTALLATIONSMETODE:

Fjern forsigtigt dit apparat fra æsken og kontroller indholdet for eventuelle skader. Monter produktet som vist i fig. 6.

BRUGERVEJLEDNING

Hvis du har tvivlsspørgsmål om varmeapparatet, bedes du venligst kontakte kvalificeret servicepersonale. Opbevar alt emballagemateriale utilgængeligt for små børn. Før du tilslutter lavtryksregulatoren, bedes du venligst undersøge og læse følgende: Apparatet må kun drives af propan-butan i en beholder med en maksimalvægt på 15 kg. Tilslut lavtryksregulatoren med en fast kalibrering på maksimalt 30 mbar, der overholder EN 16129:2013. Slangen skal være i overensstemmelse med nationale standarder. For korrekt tilslutning skal du følge de instruktioner, der fulgte med lavtryksregulatoren.

- Tilslut regulatoren til gasbeholderen.
- Tilslut den rigtige ende af gasslangen til regulatoren (se fig. 4).
- Tilslut den anden ende af gasslangen til apparatet (se fig. 4). Brug 3-i-1 forbindelsesstikket til flere lande, hvis det er nødvendigt. (Se den separat leverede billedmanual, der omhandler 3-i-1 forbindelsesstikket til flere lande.)

Før du forbinder lavtryksregulatoren til gasbeholderen, skal du kontrollere, at gasbeholderen er lukket, og at der ikke er åben ild (f.eks. en tændt ovn) på det sted, hvor du arbejder. Tilslut lavtryksregulatoren i henhold til brugervejledningen, som fulgte med lavtryksregulatoren. Undersøg for gaslækage: se relevant afsnit.

- For at udskifte gasbeholderen skal du kontrollere, at gasbeholderen er lukket (følg brugervejledningen, der fulgte med lavtryksregulatoren).
- Sørg for, at der ikke er åben ild eller andre varmekilder i det område, du arbejder i.
- Skift kun gasflasken i et godt ventileret område væk fra enhver antændelseskilde (stearinlys, cigaretter, andre flammeapparater, ...).
- Derudover anbefales det, at regulatorens pakninger og den fleksible gummislange undersøges for at fastslå deres tilstand. Hvis du er i tvivl om slangens eller pakningernes tilstand, skal du udskifte dem.
- Sørg for, at du ikke beskadiger forbindelsen eller andre komponenter.
- Vend aldrig gasbeholderen på hovedet for at udnytte indholdet fuldt ud. Dette kan frigøre væskerester i beholderen, som beskadiger apparatet uopretteligt.
- For at frakoble eller tilslutte lavtryksregulatoren skal du altid følge brugervejledningen, som fulgte med regulatoren.
- Producenten er ikke ansvarlig for nogen skader, hvis opmærksomhed ikke er givet til de punkter, der er beskrevet ovenfor.
- Sno ikke de fleksible rør eller slangen.
- Forbind vandslangen med vand-ind og vand-ud som vist på fig. 7.
- Monter beslaget til brusehovedet ved hjælp af de 2 skruer, som fulgte med pakken vist i figur 8.

BATTERI:

Installer de 2 D-cellebatterier som vist på fig. 5. "+" og "-" skal være i den korrekte position!

Før brug: Undersøg for eventuelle GASLÆKAGER

1. Luk gasbeholderen.
2. Sørg for, at der er tilstrækkelig ventilation.
3. Forbered en spand sæbevand.
4. Åbn gasbeholderen.
5. Påfør sæbevandet på alle beslag og forbindelser i gaskredsløbet.
6. Hvis der er en gaslækage, vil bobler stige op fra lækagens placering.
7. Hvis der er fundet en lækage, skal du lukke gasbeholderen.
8. Stram forbindelsens beslag og metalringe.
9. Åbn gasbeholderen og gentag proceduren igen.

BRUG

Kun til udendørs brug.

ADVARSEL:

Sørg for, at apparatet ikke kan blive vådt. Beskyt mod vand og regn.

1. Drej reguleringsknappen på gasbeholderen til åben position.
2. Slip knappen og drej den til den position, der svarer til den ønskede mængde varme.
3. Åbn vandhanen.
4. Produktet er nu klar til brug.
5. Se fig. 1: kontrolpanel.

M = Tænd apparatet med knap M

B = mere/mindre varme/gas

H = mere/mindre vandstrøm

ADVARSEL:

Vandet fra apparatet kan være meget varmt. Kontroller altid vandtemperaturen forsigtigt. Risiko for skoldet hud!

6. Mest varmt vand: Drej B (gasstrøm) med uret til max. og drej B mod uret til min.
7. Reducer vandets temperatur: Drej H mod uret til min. og drej B med uret til max.
8. Når knap M er i positionen "1", og der er tilstrækkelig gas- og vandstrøm, vil apparatet tændes automatisk. Under tændingsfasen lyser lyset C. Lyset C slukker igen, når flammerne er i fuld drift.
9. For at slukke apparatet skal du lukke gasbeholderen og lukke vandhanen. Drej knap M til positionen "0".
10. Sluk for apparatet efter hvert brug.

ADVARSEL:

Frost vil beskadige produktet i en grad, så det ikke kan repareres, og er ikke dækket af garantien.

For at undgå frostskeer: tøm vandet ud af apparatet efter hvert bad ved at åbne trykafslutningsventilen K mod uret.

Efter aftapning af vandet lukkes ventil K igen.

Brug ikke apparatet, når der er stærk vind (brug kun ved vindstyrke <3 beaufort)

ADVARSEL:

Brug kun godkendte gasrør.

Brug kun gasrør mellem 60 og 150 cm. med en diameter mellem 8 og 12 mm.

Undersøg gasrøret hver 3. måned for revner eller lækage. Udskift øjeblikkeligt røret, hvis der findes revner eller lækage.

Tildæk ALDRIG apparatet!

Hold brændbare, flygtige og/eller eksplosive stoffer væk fra apparatet.

Brug ikke vandet fra apparatet som drikkevand!

I tilfælde af unormal forbrænding (røg, gul flamme, ustabil flamme osv.) skal du stoppe brugen og kontakte din lokale forhandler.

Rør ikke ved nogen dele af apparatet under eller kort efter brug, da apparatet kan være varmt. Du må kun røre drejeknapperne B og H og tænd/sluk-knappen M.

SLUKNING OG FRAKOBLING

Ekstra vejledning i, hvordan vandvarmeren frakobles i den rigtige rækkefølge, for at forebygge (vand)skade:

1. Sluk på tænd/sluk-knappen, og tag batterierne ud.
2. Luk for gasflasken, og frakobl herefter gasledningen.
3. Luk på koldt vandshanen.
4. Tøm dysen og vandslangen ved at lade vandet løbe ud (f.eks. i en spand).
5. Kobl koldt vandsslangen fra, og kobl varmt vandsslangen (ud til dysen) fra. Vent et stykke tid, til apparatet er tømt for vand, og monter så hætterne på slangerne igen.
BEMÆRK: Apparatet kan indeholde vand. Der kommer derfor vand ud, når koldt- og varmtvandsledningerne frakobles!
6. Lad apparatet og tilbehøret tørre. Opbevar det hele i originalemballagen på et tørt sted.

VEDLIGEHOLDELSE

1. Sluk for apparatet og luk ventilen på gasbeholderen. Lad det køle ned i mindst 10 minutter, før du rengør det.
2. Hold apparatet rent. Fjern støv og andet snavs med en fugtig klud. Brug almindelige rengøringsprodukter til besværlige pletter. Rengør varmeapparatet grundigt to gange om året.
3. Undersøg det hver gang, før du bruger det. Brug en blanding af sæbevand og vand for at undersøge forbindelserne for lækage. Hvis der opstår bobler, er der en lækage. Det skal øjeblikkeligt repareres.
4. Undersøg slange/regulator-forbindelsen hver gang, før du bruger det. Hvis slangen viser tegn på slitage eller har revner, skal den øjeblikkeligt udskiftes.
5. Apparatet skal undersøges af en certificeret servicestation en gang om året. Apparatet må ikke installeres og/eller anvendes i rum.
6. Vedligeholdelse af apparatet er nødvendigt for at sætte det i drift igen, efter at disse enheder har kørt.
7. Hvis denne enhed eller en af dens dele afmonteres, skal tidligere forseglinger gendannes.

8. Kun producentens originale dele må bruges til udskiftninger.
9. ADVARSEL: Sikkerhedsanordningen må ikke slukkes. Ukorrekt indgreb i sikkerhedsanordningen kan medføre alvorlige sår og/eller skader.

Hvis du undlader at høre og/eller følge op på regler, instruktioner og forklaringer, vil garantien ikke længere være gyldig, og producenten vil ikke længere beskæftige sig med eventuelle skader på apparatet og/eller dine omgivelser under garantien.

Brugen af dette produkt, og de elementer der kræves til dette formål, er på slutbrugerens helt egen risiko.

FEJLFINDING

PROBLEM	LØSNING
Ingen flamme/ingen tænding om vinteren (temp. <7 °C)	Undersøg hvorvidt der bruges butan eller propan: butan brænder dårligere og dårligere, når temperaturen falder til under 7 °C, fordi den bliver til væske. Med LPG (= propan/butanblanding) vil det ofte hjælpe at ryste gasbeholderen.
Ingen flamme	<ul style="list-style-type: none"> - For lille vandstrøm. Løsning: Forøg vandstrømmen. - For lavt vandtryk. Løsning: Forøg vandtrykket til et tryk > 0,03 MPa. - Trykafslætningsventilen er åben. Løsning: Stram trykafslætningsventilen ved at dreje ventilen med uret. - Ikke nok gas: Skift gasflaske.

Årsager\Problemer	Flammen går ud	Ingen tænding efter åbning af vandventil	Tikkende lyd ved tænding	Gul flamme	Unormal lugt	Lav vandtemperatur ved højeste temperaturindstilling	Ekstremt varm temperatur ved højeste temperaturindstilling	Brænder efter lukning af vandventilen	Indikatorlyset er tændt	Den lavest mulige vandtemperatur fra gejseren forbliver for høj.	Løsninger
Gasventil er ikke åben		•							•		Tænd for hovedventilen eller udskift gasbeholderen
Gasventil er halvt åben	•					•					Tænd for hovedventilen
Uegnet trykgas	Høj	•							•		Kontakt reparatøren for at undersøge gastrykventilen
	Lav	•				•					
Ventil til koldt vand er lukket		•									Tænd hovedventilen til vandforsyningen
Frysning		•									Brug efter afrimning
Utilstrækkelig vandforsyning	•	•					•		•	•	Ring til reparatøren for at undersøge vandtrykket og rengør derefter filteret
Fejl i kontrol af vandtemperatur							•	•	•		Drej stavene til temperatur og gas korrekt
Utilstrækkelig frisk luft	•				•						Åbn ventilationshullet for at lukke tilstrækkeligt frisk luft ind
Strømburst	•	•									Udskift batterierne
Brænder tilstoppet				•	•						Kontakt servicecenteret

INSTRUKTIONER TIL OPBEVARING



Hvis det besluttes, at apparatet ikke skal bruges mere, anbefales det at frakoble gasbeholderen. Skær også gummislangen. Hvis børn leger med apparatet skal du sørge for, at de farlige dele er fjernet. Smid aldrig ikke-biologisk nedbrydelige produkter i miljøet, men bortskaf dem i overensstemmelse med den gældende nationale lovgivning.

GARANTIBETINGELSER

Apparatet leveres med en 24-måneders garanti, der begynder på købsdatoen. Alle materiale- og fabrikationsfejl vil blive repareret eller udskiftet gratis inden for denne periode. Der gælder følgende regler:

1. Vi nægter udtrykkeligt alle yderligere skadekrav, herunder krav om følgeskader .
2. Reparationer eller udskiftning af komponenter inden for garantiperioden medfører ikke en forlængelse af garantien.
3. Garantien bortfalder, hvis der er foretaget ændringer, monteret ikke-originale dele, eller hvis reparationer udføres af en tredjepart.
4. Komponenter, som udsættes for almindeligt slid, såsom filtre, batterier, lamper og varmelegemer, er ikke dækket af garantien.
5. Garantien er kun gyldig, når du præsenterer den originale, daterede købsfaktura og hvis der ikke er foretaget nogen ændringer.

6. Garantien dækker ikke skader forårsaget af forsømmelse eller handlinger, der afviger fra dem, der er angivet i denne brugsvejledning.
7. Fragtomkostninger og risiko ved forsendelse af apparatet eller dele af apparatet skal altid være på vegne af køberen.
8. Skader forårsaget ved ikke at bruge egnede reservedele er ikke dækket af garantien. For at undgå unødvendige udgifter, anbefaler vi, at du altid konsulterer brugsvejledningen. Tag apparatet til forhandleren til reparation, hvis disse instruktioner ikke giver en løsning.

CLAUSES DE NON-RESPONSABILITÉ DES CHAUFFAGES À GAZ

Lisez ce manuel attentivement avant d'utiliser l'appareil et gardez-le pour toute consultation ultérieure. Installez cet appareil uniquement s'il est conforme aux réglementations locales et nationales, aux ordonnances et aux normes en vigueur. Ce produit est destiné à être utilisé comme chauffe-eau portable sur des sites de camping dans des conditions normales de ménage. Utilisez seulement le produit en plein air ou dans un endroit bien ventilé ! Utilisez seulement cet appareil avec des réservoirs à GPL de 15 kg max., remplis de butane, de propane ou de leurs mélanges. Le tout comme l'indique l'étiquette de cote et le paragraphe technique dans ce manuel. Ne pas utiliser avec d'autres gaz. Ne pas utiliser avec du gaz naturel. Il est important que chaque espace où le produit est utilisé ait suffisamment d'aération, car sinon, une situation dangereuse peut survenir. Toute modification du système de sécurité est interdite car cela annulera la garantie que la sonde d'air fonctionne correctement. Consultez votre distributeur en cas de doute. Cet appareil a besoin d'un raccord et d'un régulateur. En cas de doute, demandez des informations à votre fournisseur de gaz. Cet appareil est construit conformément au règlement sur les appareils à gaz (UE) 2016/426 (GAR) en vigueur et maintient la norme EN26:2015 comme ligne directrice.



AVERTISSEMENTS

- Lisez le mode d'emploi avant d'utiliser le chauffage.
- Installez le chauffage selon les instructions décrites dans la section installation du mode d'emploi.
- Cet appareil est fabriqué en conformité avec les normes de sécurité CE. Néanmoins, il faut prendre des précautions comme avec tout autre dispositif.
- L'appareil est uniquement adapté pour une utilisation dans des environnements sec, sans poussières.
- N'utilisez pas dans les voitures de loisirs telles que les caravanes et campings-cars.
- Assurez-vous que le gaz adéquat est utilisé et que les réservoirs à gaz ne sont pas exposés à la chaleur ou à des changements de température extrêmes. Rangez toujours les réservoirs de gaz dans des endroits frais, secs et sombres.
- Utilisez toujours un régulateur basse pression adapté et agréé. En cas de doute contactez votre distributeur local.
- Utilisez le chauffage uniquement à l'extérieur ou dans des pièces bien ventilées. Ainsi, les gaz produits par combustion seront éliminés par l'air frais.
- N'utilisez jamais l'appareil dans des endroits où il peut y avoir des gaz ou fumées nocives (p. ex. des gaz d'échappement ou émanations de peinture).
- **AVERTISSEMENT** : si l'appareil est placé trop près de matières inflammables il y a un risque d'incendie.
- Pour des raisons de sécurité, soyez attentifs lorsque des enfants ou des animaux sont à proximité du chauffage, comme avec tout autre dispositif de chauffage et assurez-vous que les enfants soient toujours conscients de la présence d'un appareil brûlant.
- Cet appareil n'est pas prévu pour une utilisation par des personnes (y compris des enfants) dont les capacités physiques, sensorielles ou mentales sont réduites, ou qui manquent d'expérience et de connaissances, à moins qu'elles n'aient été supervisées ou instruites sur l'utilisation de l'appareil par une personne responsable de leur sécurité.

- Fermez le réservoir de gaz après utilisation.
- Suivez les instructions pour rechercher les fuites de gaz telles que décrites dans ce mode d'emploi.
- Ne laissez pas les enfants en bas âge jouer avec l'appareil.
- Pour éviter la surchauffe, ne couvrez pas l'appareil.
- L'appareil ne doit pas être situé directement sous une prise.
- Le couvercle de cet appareil est destiné à empêcher un accès direct aux éléments chauffants et doit être en place lorsque le chauffage est en cours d'utilisation.
- Le couvercle ne donne pas de protection complète aux jeunes enfants et aux personnes infirmes.
- Cet appareil peut être utilisé par des enfants à partir de 8 ans et des personnes atteintes de déficiences physiques, sensorielles ou mentales, ayant une expérience et des connaissances insuffisantes, uniquement si ces enfants et personnes sont placés sous la surveillance d'une personne responsable ou ont reçu des instructions sur l'utilisation en toute sécurité de l'appareil.
- Interdisez aux enfants de jouer avec l'appareil.
- Les opérations d'utilisation et de nettoyage quotidien ne doivent pas être réalisées par des enfants sans surveillance.
- Remplacez la bouteille de gaz uniquement dans un environnement situé à l'abri des flammes.
- **AVERTISSEMENT** : ne déplacez pas l'appareil quand il fonctionne.

AVERTISSEMENT : assurez-vous de suivre ces instructions d'utilisation. L'utilisation incorrecte et/ou le non-respect des instructions peuvent entraîner des situations dangereuses causant de graves blessures corporelles et/ou graves dommages matériels.

- **AVERTISSEMENT** : n'interférez pas avec l'un des composants scellés.
- La conversion en d'autres gaz doit être effectuée par un installateur qualifié, tel que décrit dans les instructions d'installation.
- Contacter un installateur d'appareils à gaz agréé pour l'installation, l'entretien et le réglage de l'appareil.
- L'entretien de cet appareil doit être effectué 2 fois par an, par un installateur d'appareils à gaz agréé.
- Ce chauffage est conçu pour fonctionner À L'EXTÉRIEUR à une température ambiante de 1° et 60 °C. Ne pas utiliser pour la fourniture d'eau potable. Ce chauffe-eau n'est pas destiné à fournir de l'eau potable (chaude) ni à fournir de l'eau sanitaire. Utiliser uniquement pour le nettoyage des matériaux.
- Utiliser de l'eau de pluie ou de l'eau provenant d'une autre source naturelle comme un lac. Utiliser une pompe + un filtre pour fournir l'eau au chauffage, à la bonne pression et sans saleté/pollution. Vous pouvez aussi placer un réservoir d'eau à un niveau plus élevé que le chauffe-eau, afin que l'eau qui entre dans ce dernier atteigne une pression suffisante.

MONTAGE DE L'APPAREIL

Raccordez le régulateur basse pression selon le mode d'emploi fourni avec le régulateur basse pression.

Le fabricant décline toute responsabilité pour tout préjudice ou dommage si l'attention n'a pas été portée aux points décrits ci-dessus. Ne tordez jamais les tubes flexibles ou les tuyaux. Le tuyau de gaz doit être de 80 cm minimum et de 150 cm max. Diamètre

intérieur entre 8 et 12 mm. Assurez-vous que le tuyau de gaz applique les lois et normes locales.

EXIGENCES EN MATIÈRE D'INSTALLATION

- La fenêtre de vérification de la flamme du chauffe-eau doit être au niveau de l'œil de l'utilisateur.
- Assurez-vous que toutes les lignes électriques ou les équipements électriques sont éloignés de 400 mm de l'appareil dans toutes les directions.
- Distances de dégagement : voir la fig. 2 et fig. 3.
- Le produit doit être positionné en vertical avec les raccords à gaz et eau parfaitement montés vers le bas.
- Assurez-vous que le produit est profondément fixé pour ne pas qu'il tombe.

MÉTHODE D'INSTALLATION :

Retirez soigneusement votre appareil de l'emballage et vérifiez le contenu. Montez le produit tel qu'indiqué dans la fig 6.

MODE D'EMPLOI

Si vous avez le moindre doute concernant le chauffage, veuillez contacter le personnel de maintenance qualifié. Tenir tous les emballages hors de portée des jeunes enfants. Avant de brancher le régulateur basse pression veuillez vérifier et lire ce qui suit : L'appareil ne doit être alimenté que par du propane-butane dans un réservoir d'un poids maximum de 15 kg. Branchez le régulateur basse pression avec un étalonnage fixe de 30 mbar maximum conforme à la norme EN 16129:2013. Le tuyau doit être conformes aux normes nationales. Pour un branchement correct, suivez les instructions fournies avec le régulateur basse pression.

- Raccordez le régulateur au réservoir de gaz.
- Raccordez la bonne extrémité du tuyau de gaz au régulateur (voir la fig. 4).
- Raccordez l'autre extrémité du tuyau de gaz à l'appareil (voir la fig. 4). Utilisez le raccord multi-pays 3 en 1 si cela est nécessaire. (Reportez-vous au manuel de l'image fourni concernant le connecteur multi-pays 3 en 1).

Avant de raccorder le régulateur basse pression au réservoir à gaz, assurez-vous que le réservoir à gaz est fermé et qu'il n'y aucune flamme nue (p. ex. four allumé) dans le lieu où vous travaillez. Raccordez le régulateur base pression selon le mode d'emploi fourni avec le régulateur basse pression. Contrôlez les fuites de gaz : voir la partie correspondante.

- Pour remplacer le réservoir à gaz assurez-vous que le réservoir à gaz est fermé (suivre le mode d'emploi livré avec le régulateur basse pression).
- Assurez-vous qu'il n'y a pas de flamme nue ou d'autres sources de chaleur dans la zone où vous travaillez.
- Changez uniquement la bouteille de gaz dans une zone extrêmement ventilée, loin de toute source d'allumage (bougie, cigarettes, autres appareils produisant des flammes...).
- De plus, il est recommandé de contrôler les joints d'étanchéité du régulateur et le tuyau flexible en caoutchouc pour déterminer leur état. Si vous avez le moindre

doute concernant l'état du tuyau ou des joints, remplacez-les.

- Assurez-vous de ne pas endommager le branchement ou tout autre composant.
- Ne jamais retourner le réservoir à gaz afin d'utiliser les contenus de manière optimale. Cela peut libérer des résidus liquides restés dans le réservoir qui peuvent endommager l'appareil de manière irréversible.
- Pour le débranchement ou le branchement du régulateur basse pression, toujours suivre le mode d'emploi fourni avec le régulateur.
- Le fabricant décline toute responsabilité pour tout préjudice ou dommage si l'attention n'a pas été portée aux points décrits ci-dessus.
- Ne tordez jamais les tubes flexibles ou les tuyaux.
- Raccordez l'entrée d'eau et la sortie d'eau du tuyau d'eau tel qu'indiqué dans la fig 7.
- Montez le support de la tête de douche en utilisant les 2 vis fournies dans l'emballage indiquées dans la figure 8.

BATTERIE :

installez les deux batteries de type D comme indiqué dans la fig 5. REMARQUE : le « + » et le « - » doivent être dans la bonne position !

Avant d'utiliser : vérifiez la présence d'une quelconque FUIITE DE GAZ.

1. Fermez l'arrivée du réservoir de gaz.
2. Assurez-vous qu'il n'y a suffisamment de ventilation.
3. Préparez un saut d'eau savonneuse.
4. Ouvrez le robinet de gaz.
5. Brossez tous les raccords et branchements du circuit de gaz à l'eau savonneuse.
6. S'il y a une fuite de gaz, des bulles vont se former à l'emplacement de la fuite.
7. En cas de fuite, fermez le réservoir de gaz.
8. Serrez le raccord et les anneaux métalliques du branchement.
9. Ouvrez le réservoir de gaz et répétez la procédure.

UTILISATION

À utiliser à l'extérieur uniquement.

AVERTISSEMENT :

assurez-vous que l'appareil ne se mouille pas. Protégez de l'eau et de la pluie.

1. Tournez le bouton de régulation sur le réservoir de gaz dans la position ouverte.
2. Relâchez le bouton et le tourner dans la position correspondant à la quantité de chaleur désirée.
3. Ouvrez le robinet d'eau.
4. Le produit est maintenant prêt à l'emploi.
5. Voir fig. 1 : Panneau de commande

M = Allumer l'appareil avec le bouton M.

B = plus/moins de chaleur/gaz

H = plus/moins d'écoulement d'eau

AVERTISSEMENT :

L'eau provenant de l'appareil peut être chaude. Vérifiez toujours avec précaution la température de l'eau. Danger de brûlure de la peau !

6. Principalement de l'eau chaude : Tournez B (débit de gaz) dans le sens contraire des aiguilles d'une montre au max. et tournez le compteur B dans le sens des aiguilles d'une montre au min.
7. Réduire la température de l'eau : tournez le compteur H dans le sens des aiguilles d'une montre au min. et tournez B dans le sens contraire des aiguilles d'une montre au max.
8. Lorsque le bouton M est en position « 1 » et qu'il y a suffisamment de flux de gaz et d'eau, l'appareil s'allume alors automatiquement. Pendant la phase d'allumage, la lumière C s'allume. La lumière C s'éteint à nouveau quand les flammes sont opérationnelles.
9. Pour éteindre l'appareil, fermez le réservoir de gaz et le robinet d'eau. Placez le bouton M à la position « 0 ».
10. Éteignez l'appareil après chaque utilisation.

AVERTISSEMENT :

Le gel abîme le produit au-delà de la réparation et n'est pas couvert par la garantie.
Pour prévenir les dommages liés au gel : purgez l'eau de l'appareil après chaque douche en ouvrant la soupape de sécurité du compteur K dans le sens horaire.
Après avoir purgé l'eau, refermez la soupape K.

N'utilisez pas l'appareil en présence de vent fort (utilisez seulement à <3 de la force du vent sur l'échelle de Beaufort).

AVERTISSEMENT :

Utilisez uniquement des tubes de gaz approuvés.
Utilisez uniquement des tubes de gaz entre 60 et 150 cm avec un diamètre compris entre 8 et 12 mm.
Vérifiez le tube de gaz tous les 3 mois pour les craquements et fuites. Remplacez immédiatement en présence de tout craquement ou fuite.
Ne JAMAIS recouvrir l'appareil !
Tenez les matières inflammables, volatiles et/ou explosives à l'écart de l'appareil.
N'utilisez pas l'eau provenant de l'appareil comme eau potable !
En cas d'incendie anormal (fumée, flamme jaune, flamme instable etc.), cessez d'utiliser et contactez votre fournisseur local.
Ne touchez aucune partie de l'appareil pendant ou juste après l'avoir utilisé car le corps de l'appareil pourrait être chaud. Tournez seulement les boutons B et H et le bouton on/off M.

ÉTEINDRE ET DÉBRANCHER LE CHAUFFE-EAU

Instructions supplémentaires pour débrancher correctement le chauffe-eau instantané afin d'éviter tout dégât (des eaux) :

1. Mettre l'interrupteur marche/arrêt en position arrêt et retirer les piles.
2. Fermer la bouteille de gaz, puis débrancher le tuyau de gaz.
3. Fermer le robinet d'arrivée d'eau froide.
4. Vidanger le pistolet d'arrosage et le tuyau d'eau (p. ex. dans un seau).
5. Débrancher le tuyau d'arrivée d'eau froide et le tuyau d'eau chaude (en

direction du pistolet d'arrosage). Laisser l'eau s'écouler de l'appareil pendant quelques instants et remonter ensuite les capuchons sur les tuyaux.

ATTENTION : l'appareil peut encore contenir de l'eau. Cette eau s'écoulera de l'appareil lorsque vous débrancherez le tuyau d'eau froide et d'eau chaude !

6. Laisser sécher l'appareil et les accessoires. Conserver le tout au sec dans l'emballage d'origine.

MAINTENANCE

1. Éteignez l'appareil et fermez la soupape sur le réservoir de gaz. Laissez-le refroidir pendant au moins 10 minutes avant de le nettoyer.
2. Gardez l'appareil propre. Enlevez toute poussière ou saleté avec un chiffon humide. Utilisez des produits d'entretien réguliers pour les taches tenaces. Nettoyez le chauffe-eau en profondeur deux fois par an.
3. Vérifiez-le avant chaque utilisation. Utilisez un mélange d'eau savonneuse et d'eau pour vérifier les fuites au niveau des raccords. Si des bulles se créent, il y a une fuite. Elle doit être réparée immédiatement.
4. Vérifiez le raccordement tuyau/régulateur à chaque utilisation. Si le tuyau a des signes d'usure et de déchirure ou de fissure, il doit être remplacé immédiatement.
5. L'appareil doit être contrôlé par une station-service certifiée une fois par an. L'appareil ne doit pas être installé et/ou utilisé dans des pièces.
6. Les opérations d'entretien de l'appareil sont nécessaires pour lui permettre de se remettre en marche après l'actionnement de ces dispositifs.
7. Si cet appareil ou l'une de ses pièces sont démontés, les précédents joints doivent être refaits.
8. Seules les pièces d'origine du fabricant doivent être utilisées pour les remplacements.
9. **AVERTISSEMENT** : Le dispositif de sécurité ne doit pas être hors service. L'interférence inappropriée avec le dispositif de sécurité peut causer de graves blessures et/ou dommages.

Si vous ne parvenez pas à consulter ou à suivre les règles, instructions et explications, la garantie sera annulée et le fabricant ne prendra plus en charge aucun dommage de l'appareil et/ou de votre environnement sous garantie.

L'utilisation de ce produit et des éléments nécessaires à cet effet est entièrement aux risques de l'utilisateur final.

DÉPANNAGE

PROBLÈME	SOLUTION
Aucune flamme/aucun allumage en hiver (temp. <7 °C)	Vérifiez si le butane ou le propane est utilisé : le butane brûle plus difficilement lorsque la température est en-dessous de 7 °C car il passe à l'état liquide. Avec du GPL (= mélange propane / butane), il est souvent utile de secouer le cylindre à gaz préalablement.
Aucune flamme	<ul style="list-style-type: none"> - Débit d'eau trop faible. Solution : augmenter le débit d'eau. - Pression d'eau trop faible. Solution : augmenter la pression d'eau à > 0.03 MPa. - La soupape de sécurité est ouverte. Solution : serrer la soupape de sécurité en la tournant dans le sens horaire. - Pas assez de gaz : Changez la bouteille de gaz.
Flamme jaune au lieu de la flamme bleue.	Contactez immédiatement le centre de service pour de l'aide.

Motifs/Problèmes	La flamme s'éteint.	Pas d'allumage après ouverture de la soupape d'eau.	Cliquetis à l'allumage.	Flamme jaune.	Odeur anormale.	Basse température de l'eau au réglage de température maximale.	Température extrêmement chaude au réglage de température maximale.	Combustion après fermeture de la soupape d'eau.	Le témoin est allumé.	La température de sortie d'eau la plus basse du geyser reste trop élevée.	Solutions
Soupape de gaz non ouverte.		•							•		Activez la soupape principale ou remplacez la bouteille de gaz.
Soupape de gaz à moitié ouverte.	•					•					Activez la soupape principale.
Pression de gaz inadaptée.	Élevée	•							•		Contactez le réparateur pour vérifier la soupape de pression du gaz.
	Faible	•				•					
Soupape d'eau froide fermée.		•									Activez la soupape principale de la distribution d'eau.
Gel		•									Utilisation après dégel.
Distribution d'eau inadéquate.	•	•					•		•	•	Appelez le réparateur pour vérifier la pression de l'eau, puis nettoyez le filtre.
Erreur de contrôle de la température de l'eau.							•	•	•		Tournez correctement les tiges de température et de gaz.
Air frais insuffisant.	•				•						Ouvrez le trou d'aération pour laisser entrer assez d'air frais.
Panne électrique.	•	•									Remplacez les batteries.
Brûleur obstrué.				•	•						Contactez le centre de service.

INSTRUCTIONS RELATIVES AU STOCKAGE



Si l'appareil à gaz ne doit plus être utilisé, il est recommandé de le débrancher du réservoir de gaz. Couper également le tuyau en caoutchouc. Si les enfants jouent avec l'appareil, veillez à retirer les pièces dangereuses. Ne jamais jeter des produits non biodégradables dans l'environnement, mais les éliminer selon la législation nationale en cours.

CONDITIONS DE GARANTIE

L'appareil est livré avec une garantie de 24 mois qui démarre à la date d'achat. Tous les défauts de fabrication ou de matériaux seront réparés ou remplacés gratuitement pendant cette période. Les règles suivantes s'appliquent :

1. Nous refusons expressément toutes les autres demandes d'indemnisation, y compris celles pour dommages collatéraux.
2. Les réparations ou remplacements de composants dans le cadre de la période de garantie n'entraînent pas d'extension de la garantie.
3. La garantie est annulée si des modifications ont été apportées, des pièces non d'origine sont montées ou si les réparations ont été réalisées par des tiers.
4. Les composants soumis à une usure normale, tels que filtres, batteries, lampes et éléments chauffants ne sont pas couverts par la garantie.
5. La garantie s'applique seulement lorsque vous présentez la facture originale datée et si aucune modification n'a été apportée.
6. La garantie s'annule pour des dommages causés par négligence ou par des actions qui divergent de celles du manuel.
7. Les coûts de transport et les risques liés au transport de l'appareil ou des composants de l'appareil sont toujours de la responsabilité de l'acheteur.
8. Les dommages causés par l'usage de pièces de rechange non adaptées n'est pas couvert par la garantie. Pour prévenir toute dépense non nécessaire, nous vous recommandons de toujours consulter d'abord attentivement le mode d'emploi. Amenez l'appareil à votre distributeur pour les réparations si les instructions ne fournissent pas de solution.

Lue tämä käyttöohje huolellisesti ennen laitteen käyttöä ja säilytä se tulevaa käyttöä varten. Asenna laite vain, jos se on paikallisen/kansallisen lainsäädännön, asetusten ja standardien mukainen. Tuote on tarkoitettu käytettäväksi kannettavana vedenlämmittimenä leirintäalueilla sekä tavallisissa kotitalousolosuhteissa. Käytä vain ulkotiloissa ja hyvin ilmastoiduilla alueilla! Käytä tätä laitetta vain enintään 15 kg:n nestekaasusäiliöiden kanssa, jotka on täytetty butaanilla, propaanilla tai niiden seoksilla. Tiedot arvokilven ja tämän käyttöohjeen teknisen kappaleen mukaan. Älä käytä minkään muun kaasun kanssa. Älä käytä luonnonkaasun kanssa. On tärkeää, että tuotteen käyttötiloissa on riittävä tuuletus, koska muutoin voi syntyä vaarallisia tilanteita. Turvajärjestelmän muokkaukset eivät ole sallittuja ja ne mitätöivät takuun ilma-anturin oikeasta toiminnasta. Ota yhteyttä jälleenmyyjään, jos olet epävarma. Laite vaatii letkun ja säätimen. Jos et ole varma, ota yhteyttä kaasun toimittajaasi. Tämä laite on rakennettu soveltuvin osin EU:n kaasulaiteasetuksen (2016/426, GAR) mukaisesti sekä noudattaen eurooppalaisen standardin EN26:2015 ohjeistusta.



VAROITUKSET

- Lue käyttöohjeet ennen lämmittimen käyttöä.
- Asenna lämmitin käyttöohjeiden asennusosan ohjeiden mukaan.
- Tämä laite on valmistettu CE-turvastandardien mukaan. Kuten jokaisen laitteen kanssa, käytön aikana tulee olla huolellinen.
- Laite sopii käytettäväksi vain kuivissa, pölyttömissä paikoissa.
- Älä käytä vapaa-ajan ajoneuvoissa, kuten asuntovaunuissa ja -autoissa.
- Varmista, että laitteessa käytetään oikeaa kaasua ja että kaasusäiliöt eivät altistu kuumuudelle tai voimakkaalle lämpötilan muutoksille. Säilytä kaasusäiliöt aina viileässä, kuivassa ja pimeässä paikassa.
- Käytä aina sopivaa ja hyväksyttyä matalapainesäädintä. Jos et ole varma, ota yhteyttä paikalliseen jälleenmyyjään.
- Käytä lämmitintä vain ulkona tai hyvin tuuletetuissa tiloissa. Näin raitis ilman hävittää palamisen tuottamat kaasut.
- Älä koskaan käytä laitetta paikoissa, joissa voi olla haitallisia kaasuja tai höyryjä (esim. pakokaasuja tai maalihöyryjä).
- **VAROITUS:** Jos laite sijoitetaan liian lähelle helposti syttyviä materiaaleja, on olemassa tulipalon riski.
- Huolehdi turvallisuudesta, kun laitteen lähellä on lapsia tai eläimiä kuten muidenkin laitteiden lähellä. Varmista, että lapset ovat tietoisia lähellä olevasta palavasta laitteesta.
- Laite ei ole tarkoitettu henkilöiden käyttöön (mukaan lukien lapset), joiden fyysiset, aistilliset tai henkiset kyvyt ovat alentuneet tai joilla ei ole kokemusta ja tietämystä laitteen käytöstä, ellei heidän turvallisuudestaan vastuussa oleva henkilö ole opastanut tai ohjannut heitä laitteen turvallisessa käytössä.
- Sulje kaasupullo aina käytön jälkeen.
- Noudata näissä käyttöohjeissa olevia kaasuvuodon havaitsemisen ohjeita.
- Lapsia tulee valvoa, jotta he eivät leiki laitteella.
- Älä peitä laitetta ylikuumenemisen välttämiseksi.
- Laite ei saa sijaita välittömästi pistorasian alapuolella.
- Laitteen kannen on tarkoitus estää suora pääsy lämmityselementteihin ja sen täytyy olla paikoillaan, kun lämmitin on käytössä.
- Kansi ei anna täyttä suojaa pienille lapsille ja huonokuntoisille henkilöille.

- Laitetta voivat käyttää yli 8-vuotiaat lapset ja henkilöt, joiden fyysiset, aistilliset tai henkiset kyvyt ovat alentuneet tai joilla ei ole kokemusta tai tietämystä laitteen käytöstä, jos heitä on opastettu tai ohjattu laitteen turvallisessa käytössä ja jos he ymmärtävät käyttöön liittyvät vaarat.
- Lapset eivät saa leikkiä laitteen kanssa.
- Lapset eivät saa suorittaa laitteen puhdistusta ja huoltoa ilman valvontaa.
- Vaihda kaasupullo aina paikassa, jossa ei ole liekkejä.
- VAROITUS: Älä liikuta laitetta käytön aikana.

VAROITUS: Muista noudattaa näitä käyttöohjeita. Virheellinen käyttö ja/tai ohjeiden noudattamatta jättäminen voi johtaa vaarallisiin tilanteisiin, jotka voivat aiheuttaa vakavia loukkaantumisia ihmisille ja/tai omaisuuden vakavan vahingoittumisen.

- Varoitus: Älä koske suljettuihin komponentteihin.
- Toisiksi kaasuiksi muuntamisen tulee suorittaa valtuutettu asentaja, kuten asennusohjeissa on kuvattu.
- Ota yhteyttä valtuutettuun kaasulaitteiden asentajaan laitteen asennusta, ylläpitoa ja säätöä varten.
- Valtuutetun kaasulaitteiden asentajan tulee suorittaa laitteen ylläpito 2 kertaa vuodessa.
- Lämmitin on tarkoitettu ja pystyy toimimaan ULKOTILASSA, jossa ympäristön lämpötila on 1–60 °C. Älä käytä juomaveden syöttöön. Tätä vedenlämmittintä ei ole tarkoitettu tarjoamaan (kuumaa) juomavettä eikä sitä ole tarkoitettu peseytymiseen. Käytä vain materiaalien puhdistukseen.
- Käytä sadevettä tai vettä muista luonnonlähteistä, kuten järvestä. Käytä pumppua + suodatinta veden syöttämiseen lämmittimeen oikealla paineella ja ilman likaa/ saasteita. Laita vaihtoehtoisesti vesisäiliö lämmittintä korkeammalle tasolle, jotta vesi virtaa vesilämmittimeen riittävällä paineella.

LAITTEEN KOKOAMINEN

Ennen matalapainesäätimen liittämistä noudata matalapainesäätimen mukana toimitettuja ohjeita.

Valmistaja ei ole vastuussa haitasta tai vahingosta, jos yllä kuvattuihin kohtiin ei ole kiinnitetty huomiota. Älä väännä joustavaa putkistoa tai letkua. Kaasuletkun tulee olla vähintään 80 cm ja enintään 150 cm pitkä. Sisäinen halkaisija 8–12 mm. Varmista, että kaasuletku on paikallisen lainsäädännön ja standardien mukainen.

ASENNUSVAATIMUKSET

- Vedenlämmittimen liekin tarkastusikkunan tulee olla käyttäjän silmän tasolla.
- Varmista, että kaikki sähköjohdot tai sähkölaitteet ovat vähintään 400 mm:n etäisyydellä laitteesta kaikista suunnista.
- Välykset: katso kuva 2 ja kuva 3.
- Tuote täytyy sijoittaa pystysuoraan niin, että kaasu- ja vesiliitännät ovat alaspäin.
- Varmista, että tuote kiinnitetty huolellisesti ja että se ei voi kaatua.

ASENNUSTAPA:

Poista laite varovaisesti laatikosta ja tarkista sisältö vaurioiden varalta. Asenna tuote kuvan 6 mukaisesti.

KÄYTTÖOHJEET

Jos olet epävarma laitteen käytöstä tai asennuksesta, ota yhteyttä pätevään henkilöstöön. Pidä kaikki pakkausmateriaali poissa lasten ulottuvilta. Ennen matalapainesäätimen liitääntä tarkista ja lue seuraavat kohdat: Laitetta saa käyttää vain propaanin ja butaanin seoksella säiliöstä, jonka enimmäispaino on 15 kg. Liitä matalapainesäädin kiinteällä enintään 30 mbarin kalibroinnilla EN 16129:2013:n mukaisesti. Letkun tulee olla kansallisten standardien mukainen. Noudata matalapainesäätimen mukana toimitettuja ohjeita oikean liitännän käyttämisessä.

- Liitä säädin kaasupulloon.
- Liitä kaasuletkun oikea pää säätimeen (katso kuva 4).
- Liitä kaasuletkun toinen pää laitteeseen (katso kuva 4). Käytä tarvittaessa 3-in-1-multiliitintä. (Katso erillistä 3-in-1-multiliittimeen liittyvää kuvaohjetta.)

Ennen kuin liität matalapainesäätimen kaasupulloon, varmista, että kaasupullo on suljettu ja että mitään avoliekkejä (esim. tulta uunissa) ei ole työskentelypaikan lähellä. Liitä matalapainesäädin matalapainesäätimen mukana toimitetun käyttöohjeen mukaan. Tarkista liitääntä kaasuvuotojen varalta, katso kyseinen osa.

- Kun vaihdat kaasupulloa, varmista, että kaasupullo on suljettu (noudata matalapainesäätimen mukana toimitettuja ohjeita).
- Varmista, että työskentelyalueella ei ole avoliekkejä tai muita lämpölähteitä.
- Vaihda kaasusylinteri vain hyvin tuuletetussa tilassa, pois päin sytytyslähteestä (kynttilät, savukkeet, muut liekinvalmistuslaitteet ...).
- Lisäksi suosittelemme, että säätimen tiivisteet ja joustava kumiletku tarkistetaan niiden kunnon varmistamiseksi. Jos epäilet letkun tai tiivisteiden kuntoa, vaihda ne.
- Varmista, ettet vahingoita liitääntä tai muita komponentteja.
- Älä koskaan käännä kaasusäilötä ylösalaisin hyödyntääksesi koko sisällön. Tämä voi irrottaa säilöön jääneitä nestemäisiä jäämiä, jotka vahingoittavat laitetta peruuttamattomasti.
- Noudata matalapainesäätimen irrottamisessa tai liittämisesssä aina säätimen mukana toimitettuja ohjeita.
- Valmistaja ei ole vastuussa haitasta tai vahingosta, jos yllä kuvattuihin kohtiin ei ole kiinnitetty huomiota.
- Älä väännä joustavaa putkistoa tai letkua.
- Liitä veden sisääntulon ja poiston vesiletku kuvan 7 mukaisesti.
- Asenna suihkupään kiinnike pakkauksen mukana toimitetuilla kahdella ruuvilla kuvan 8 mukaisesti.

PARISTO:

Asenna kaksi D-paristoa kuvan 5 mukaisesti. "+"- ja "-" -napojen täytyy olla oikeissa paikoissa!

Ennen käyttöä: tarkista laite KAASUVUOTOJEN varalta

1. Sulje kaasupullo.
2. Varmista, että paikassa on riittävä tuuletus.
3. Valmista ämpäriin saippuavettä.
4. Avaa kaasupullo.

5. Harjaa saippuavettä kaikkiin kaasupiirin irto-osiin ja liitäntöihin.
6. Jos järjestelmässä on kaasuvuoto, vuotokohdasta nousee saippuakuplia.
7. Jos vuoto löytyy, sulje kaasusäiliö.
8. Kiristä liitännän kiinnitys ja metallirenkaat.
9. Avaa kaasusäiliö ja toista toimenpide.

KÄYTTÖ

Vain ulkokäyttöön.

VAROITUS:

Varmista, että laite ei pääse kastumaan. Suojaa vedeltä ja sateelta.

1. Käännä kaasusäiliön säätimen nuppi auki-asentoon.
2. Vapauta nuppi ja käännä se haluttua lämpöä vastaavaan asentoon.
3. Avaa vesihana.
4. Tuote on nyt valmis käytettäväksi.
5. Katso kuva 1: ohjauspaneeli.

M = Käynnistä laite M-painikkeella

B = enemmän/vähemmän lämpöä/kaasua

H = enemmän/vähemmän veden virtausta

VAROITUS:

Laitteesta tuleva vesi voi olla erittäin kuumaa. Tarkista veden lämpötila aina huolellisesti. Palovammojen riski!

6. Eniten kuumaa vettä: Käännä B (kaasuvirta) myötäpäivään suurimpaan asetukseen ja käännä B vastapäivään pienimpään asetukseen.
7. Pienennä veden lämpötilaa: käännä H vastapäivään pienimpään asetukseen ja käännä B myötäpäivään suurimpaan asetukseen.
8. Kun M-painike on asennossa "1" ja laitteelle on riittävä kaasu- ja vesivirtaus, laite syttyy automaattisesti. Sytytysvaiheen aikana C-valo syttyy. C-valo sammuu uudelleen, kun liekit ovat syttyneet kunnolla.
9. Sammuta laite sulkemalla kaasusäiliö ja sulkemalla vesihana. Vaihda M-painike asentoon "0".
10. Sammuta laite jokaisen käytön jälkeen.

VAROITUS:

Pakkanen vahingoittaa laitetta korjauskelvottomaan kuntoon eikä takuu kata tätä.

Jotta pakkasen aiheuttavat vahingot estetään, tyhjennä vesi laitteesta jokaisen suihkun jälkeen avaamalla paineenrajoitusventtiili K vastapäivään.

Sulje tyhjennyksen jälkeen venttiili K uudelleen.

Älä käytä laitetta, jos tuuli on voimakas (käytä vain alle 3 boforin tuulella).

VAROITUS:

Käytä vain hyväksytyjä kaasuputkia.

Kaasuputken tulee olla 60–150 cm pitkä ja sen halkaisijan tulee olla 8–12 mm.

Tarkista kaasuputki 3 kuukauden välein halkeamien tai vuodon varalta. Vaihda putki heti, jos havaitset halkeamia tai vuotoja.

ÄLÄ KOSKAAN peitä laitetta!

Pidä helposti syttyvät, helposti haihtuvat ja/tai räjähtävät aineet poissa laitteen luota.

Älä käytä laitteen vettä juomavetenä!

Jos tapahtuu epänormaalia palamista (savua, keltainen liekki, epävakaa liekki jne.), lopeta käyttö ja ota yhteyttä jälleenmyyjään.

Älä koske laitteen osaan käytön aikana tai pian käytön jälkeen, koska laitteen runko saattaa olla kuuma. Voit kääntää vain B- ja H-nuppeja ja virtapainiketta M.

SAMMUTTAMINEN JA IRTIKYTKEMINEN

Lisäohjeet lämminvesivaraajan irtikytkemiseen oikeassa järjestyksessä, jotta vältetään (vesi)vahingot:

1. Kytke käynnistyskytkin pois päältä ja otat paristot pois.
2. Kierrä kaasupullon korkki kiinni ja irrota kaasuletku.
3. Kierrä kylmävesihana kiinni.
4. Anna ruiskupään ja vesiletkun tyhjentyä (esim. ämpäriin).
5. Kytke kylmä- ja kuumavesiletku irti (ruiskupään suuntaan). Anna laitteen tyhjentyä jonkin aikaa ja asenna sitten tulpat takaisin johtoihin.
HUOMAA: laitteessa voi olla vielä vettä. Kun kylmä- ja kuumavesiletkut kytketään irti, tämä vesi virtaa ulos!
6. Anna laitteen ja varusteiden kuivua. Varastoi ne kuivina alkuperäisessä pakkauksessa.

YLLÄPITO

1. Sammuta laite ja sulje kaasusäiliön venttiili. Anna sen jäähtyä vähintään 10 minuuttia ennen sen puhdistamista.
2. Pidä laite puhtaana. Poista pöly ja muu lika kostealla liinalla. Käytä sitkeisiin tahroihin tavallisia puhdistustuotteita. Puhdista lämmitin perusteellisesti kaksi kertaa vuodessa.
3. Tarkista se joka kerta ennen käyttöä. Käytä saippuaveden seosta tarkistaaksesi liitännät vuotojen varalta. Jos kuplia näkyy, järjestelmässä on vuoto. Se tulee korjata välittömästi.
4. Tarkista letku-/säädinliitäntä joka kerta ennen käyttöä. Jos letkussa näkyy kulumista tai halkeamia, se tulee vaihtaa välittömästi.
5. Pätevän huoltoliikkeen tulee tarkistaa laite kerran vuodessa. Laitetta ei saa asentaa ja/tai käyttää huoneissa.
6. Laitteen ylläpitotoimet ovat tarpeellisia, jotta laitetta voidaan käyttää turvallisesti.
7. Jos laite tai joku sen osista puretaan, aikaisemmat tiivisteet tulee tehdä uudelleen.
8. Vaihto-osina tulee käyttää vain valmistajan alkuperäisiä osia.
9. VAROITUS: Turvalaitetta ei saa ottaa pois käytöstä. Laitteen asiaton häirintä voi aiheuttaa vakavan loukkaantumisen ja/tai vahingon.

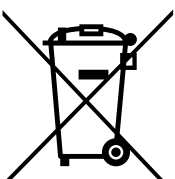
Jos et lue ja/tai noudata sääntöjä, ohjeita ja selityksiä, takuu ei ole enää voimassa ja valmistaja ei enää hoida laitteen ja/tai ympäristön vahinkoja takuun mukaisesti.

Tuotteen käyttö ja käyttöön tarvittavat elementit ovat täysin loppukäyttäjän omalla riskillä.

VIANETSINTÄ

ONGELMA	RATKAISU
Ei liekkiä/ei syttymistä talvella (lämpötila <7 °C)	Tarkista käytetäänkö butaania tai propaania. Butaani palaa huonommin lämpötilan laskiessa alle 7 °C:een, koska se muuttuu tällöin nesteeksi. Nestekaasulla (=propaanin ja butaanin seos) auttaa usein säiliön ravistelu.
Ei liekkiä	- Liian alhainen veden virtaus. Ratkaisu: Lisää veden virtausta. - Liian alhainen vedenpaine. Ratkaisu: Lisää vedenpaineksi > 0,03 MPa. - Paineenrajoitusventtiili on auki. Ratkaisu: Kiristä paineenrajoitusventtiiliä kääntämällä venttiiliä myötäpäivään. - Ei tarpeeksi kaasua: Vaihda kaasupullo.
Keltainen liekki sinisen sijasta	Ota välittömästi yhteyttä huoltoon.

Syyt\ongelmat	Liekki ei sammu.	Ei syttymistä vesiventtiilin avauksen jälkeen	Nakuttava ääni sytytyksessä	Keltainen liekki	Epänormaali haju	Alhainen veden lämpötila korkeimmassa lämpötila-asetuksessa	Erittäin korkea lämpötila korkeimmassa lämpötila-asetuksessa	Palaminen vesiventtiilin sulkemisen jälkeen	Merkkivalo on päällä	Alhaisin mahdollinen veden ulostulolämpötila vedenlämmittimestä pysyy liian korkeana.	Ratkaisut
Kaasuventtiili ei auki		•							•		Käännä pääventtiili auki tai vaihda kaasusäiliö
Kaasuventtiili puolittain auki	•					•					Käännä pääventtiili auki
Kaasun paine väärä	Korkea	•							•		Ota yhteyttä huoltoon kaasun paineventtiilin tarkistamiseksi
	Alhainen	•				•					
Kylmän veden venttiili suljettu		•									Käännä veden syötön pääventtiili auki
Pakkanen		•									Käytä sulatuksen jälkeen
Riittämätön veden syöttö	•	•					•		•	•	Ota yhteyttä huoltoon veden paineen tarkastamiseksi ja puhdistamalla venttiili
Veden lämpötilan säätövirhe							•	•	•		Käännä lämpötilan ja kaasun vivut oikein
Riittämätön raitis ilma	•				•						Avaa tuuletusaukko, jotta raitista ilmaa on riittävästi
Riittämätön teho	•	•									Vaihda paristot
Poltin tukossa				•	•						Ota yhteyttä huoltoon



SÄILYTYSOHJEET

Jos laitetta ei käytetä, suosittelemme sen irrottamista kaasusäiliöstä. Katkaise myös kumiletku. Jos lapset leikkivät laitteella, varmista, että vaaralliset osat on poistettu. Älä koskaan heitä biohajoamattomia tuotteita luontoon vaan hävitä ne voimassa olevien kansallisten säädösten mukaisesti.

TAKUUEHDOT

Laitteella on 24 kuukauden takuu ostopäivästä lähtien. Kaikki materiaali- ja valmistusviat korjataan tai vaihdetaan maksutta takuuajana. Takuuta koskevat seuraavat säännöt:

1. Kieltäydymme nimenomaisesti kaikista vahingonkorvausvaatimuksista, mukaan lukien sivuvaikutukset tai muut vahingot.
2. Komponenttien korjaukset tai vaihto takuuajana ei johda takuun pidentämiseen.
3. Takuu on mitätön, jos laitteeseen on tehty muutoksia, käytetty muita kuin aitoja osia tai kolmannet osapuolet ovat tehneet korjaukset.
4. Takuu ei kata normaalille kulumiselle altistuvia komponentteja, kuten suodattimia, paristoja, lamppuja ja lämmityselementtejä.
5. Takuu on voimassa vain silloin, kun esität alkuperäisen, päiväyksellä varustetun ostokuitin ja jos mitään muokkauksia ei ole tehty.
6. Takuu on mitätön, jos vahingot aiheutuvat laiminlyönnistä tai toimista, jotka poikkeavat tämän käyttöohjeen sisältämistä ohjeista.
7. Laitteen tai komponenttien toimituskulut ja kuljetukseen liittyvät riskit ovat aina ostajan vastuulla.
8. Takuu ei kata muiden kuin sopivien osien käytöstä aiheutuvia vaurioita. Tarpeettomien kulujen estämiseksi suosittelemme käyttöohjeiden lukemista ensin aina huolellisesti. Vie laite jälleenmyyjälle korjausta varten, jos nämä ohjeet eivät ratkaise ongelmaa.

DISCLAIMERS GAS HEATERS

Read this user manual carefully before using the appliance and keep it for future reference. Install this device only when it complies with local/national legislation, ordinances and standards. This product is intended to be used as a portable water heater on camping sites and around residential houses in normal household conditions. Use only outdoors or in well ventilated areas! Only use this appliance with LPG containers max 15 kg, filled with butane, propane or their mixtures. All as specified on the rating label and the technical paragraph in this manual. Do not use with any other gas. Do not use with natural gas. It is important that every space where the product is used has sufficient air ventilation as otherwise dangerous situation can occur. No modifications to the safety system are allowed, as that will invalidate the guarantee that the air probe will work properly. Consult your dealer in case of doubt. This appliance requires a hose and a regulator. In case of doubt ask for information from your gas supplier. This appliance is constructed in conformity with the applicable Gas Appliance Regulation (EU) 2016/426 (GAR) and keeping the standard EN26:2015 as a guideline.



WARNINGS

- Read the Directions for Use before using the heater.
- Install the heater according to the instructions as described in the installation section of the directions for use.
- This appliance is manufactured according to CE safety standards. Nevertheless, as with any other device, care must be taken.
- The appliance is only suitable for use in dry, not dusty, locations.
- Do not use in leisure vehicles such as caravans and auto caravans.
- Make sure that the correct gas is used and that the gas containers are not exposed to heat or extreme temperature changes. Always store the gas containers in a cool, dry and dark place.
- Always use a suitable and approved low pressure regulator. In case of any doubt contact your local dealer.
- Use the heater only outdoors or in well-ventilated spaces. In this way the gases produced by combustion will be removed by fresh air.
- Never use the appliance in places where harmful gases or fumes may be present (e.g. exhaust gases or paint fumes).
- **WARNING:** If the appliance is positioned too close to inflammable materials you may risk fire.
- For safety reasons take care when children or animals are in the proximity of the appliance, as with any other device, and make sure that children are always aware of the presence of a burning appliance.
- This appliance is not intended for use by persons (including children) with reduced physical, sensory or mental capabilities, or lack of experience and knowledge, unless they have been given supervision or instruction concerning use of the appliance by a person responsible for their safety.
- After use close the gas container.
- Follow the instructions to find any gas leakage as described in these Directions for Use.
- Children should be supervised to ensure that they do not play with the appliance.
- In order to avoid overheating, do not cover the device.
- The device must not be located immediately below a socket outlet.
- The cover of this appliance is intended to prevent direct access to heating elements and must be in place when the heater is in use.

- The cover does not give full protection for young children and infirm persons.
- This appliance can be used by children aged from 8 years and above and persons with reduced physical, sensory or mental capabilities or lack of experience and knowledge if they have been given supervision or instruction concerning use of the appliance in a safe way and understand the hazards involved.
- Children shall not play with the appliance.
- Cleaning and user maintenance shall not be made by children without supervision.
- Only replace gas cylinder in a flame free environment.
- **WARNING:** Do not move the appliance when in operation.

WARNING: Make sure to follow these instructions for use. Incorrect use and/or not following the instructions can lead to dangerous situations causing severe injuries to humans and/or serious damage to property.

- **WARNING:** Do not interfere with any of the sealed components.
- Conversion to other gases shall be carried out by a qualified installer, as described in the installation instructions.
- Contact an authorised gas appliance installer for installation, maintenance and adjusting of the appliance
- Maintenance to this appliance should be done 2 times per year by an authorised gas appliance installer
- This heater is intended and able to operate OUTDOORS within the ambient temperature 1° and 60°C. Do not use for the supply of drinking water. This water heater is not dedicated for providing (hot) drinking water and is not dedicated for delivering sanitary water. Use only for cleaning materials.
- Use rain water or water from other natural source such as a lake. Use a pump + filter to supply the water to the heater at the correct pressure and without dirt/pollution. Alternatively place a water reservoir at a higher level than the water heater in order to have the water coming into the water heater at sufficient pressure.

ASSEMBLING THE APPLIANCE

Before connecting the low-pressure regulator, please follow the instructions provided with the low-pressure regulator.

The manufacturer is not responsible for any harm or damage if attention is not paid to the points described above. Do not twist the flexible tubing or the hose. Gas hose to be minimal 80 cm and max 150 cm. Internal diameter between 8 and 12 mm. Make sure that the gas hose applies with local legislation and standards.

INSTALLATION REQUIREMENTS

- The flame-check window of the water heater shall be at eye level of the user.
- Make sure all electrical lines or electric equipment is at least 400mm away from the appliance in all directions.
- Clearance distances: see fig. 2 and fig. 3.
- The product must be positioned vertical with the gas- and water connections mounted perfectly downwards.
- Make sure the product is fixated thoroughly so it cannot fall.

INSTALLATION METHOD:

Carefully remove your appliance from the box and check the contents for any damage. Mount the product as shown in fig 6.

DIRECTIONS FOR USE

If you have any doubts concerning the heater, please contact qualified service personnel. Keep all packaging material out of the reach of young children. Before connecting the low-pressure regulator, please check and read the following: The appliance should only be powered by propane-butane in a container with a maximum weight of 15 kg. Connect the low-pressure regulator with a fixed calibration of maximum 30 mbar that complies with EN 16129:2013. The hose should be according to national standards. For correct connection, follow the instructions provided with the low pressure regulator.

- Connect the regulator to the gas container.
- Connect the correct end of the gas hose to the regulator (see fig. 4).
- Connect the other end of the gas hose to the appliance (see fig 4). Use the 3 in 1 multi country connector if required. (refer to separate delivered picture manual related to the 3 in 1 multi country connector).

Before connecting the low-pressure regulator to the gas container, make sure that the gas container is closed and that there are no open flames (i.e. a lit oven) in the place where you are working. Connect the low-pressure regulator according to the user instructions that are provided with the low-pressure regulator. Check for gas leaks: see relative section.

- To replace the gas container, make sure that the gas container is closed (follow the user instructions provided with the low-pressure regulator).
- Make sure that there are no open flames or other sources of heat in the area in which you are working.
- Only change the gas cylinder in a amply ventilated area, away from any ignition source (candle, cigarettes, other flame producing appliances, ...).
- In addition it is recommended that the gasket seals of the regulator and the flexible rubber hose be checked to ascertain their condition. If you have any doubt concerning the condition of the hose or the seals, replace them.
- Make sure that you do not damage the connection or any other components.
- Never turn the gas container upside down in order to make full use of the contents. This may release liquid residues left in the container that damage the appliance Irreparably.
- For disconnection or connection of the low-pressure regulator, always follow the user instructions provided with the regulator.
- The manufacturer is not responsible for any harm or damage if attention is not paid to the points described above.
- Do not twist the flexible tubing or the hose.
- Connect the water hose water-in and water-out as shown in fig 7.
- Mount the shower head bracket using the 2 screws provided in the package show in figure 8.

BATTERY:

Install the two pieces D cell batteries as shown in fig 5. NOTE the "+" and the "-" to be in correct position!

Before use: check for any GAS LEAKS

1. Close the gas container.
2. Make sure there is sufficient ventilation.
3. Prepare a bucket of soapy water.
4. Open the gas container.
5. Brush the soapy water on all fittings and connections of the gas circuit.
6. If there is a gas leak, bubbles will rise up from the location of the leak.
7. If a leak is found, close the gas container.
8. Tighten the fitting and the metal rings of the connection.
9. Open the gas container and repeat the procedure again.

USE

For outdoor use only.

WARNING:

Make sure the appliance cannot get wet. Protect from water and rain.

1. Turn the regulation knob on the gas container into the open position.
2. Release the knob and turn it to the position corresponding with the desired amount of heat.
3. Open the water tap.
4. The product is now ready to use.
5. See fig, 1: control panel.

M = Turn on the appliance with button M

B = more / less heat/gas

H = more / less water flow

WARNING:

The water from the appliance maybe very hot. Always carefully check the water temperature. Risk of burned skin!

6. Most hot water: Turn B (gas flow) clock wise to max. and turn B counter clockwise to min.
7. Reduce the temperature of the water: turn H counter clockwise to min. and turn B clockwise to max.
8. When Button M is in on position "1" and there is sufficient gas and water flow than the appliance will ignite automatically. During the ignition phase the light C will light up. The light C will extinguish again when the flames are in full operation.
9. To turn off the device, close the gas container and close the water tap. Switch button M to the "0" position.
10. Turn off the appliance after every use.

WARNING:

Frost will damage the product beyond repair and is not covered by the warranty.

In order to prevent freezing damage: drain the water from the appliance after every shower by opening the pressure relief valve K counter clockwise.

After draining the water close valve K again.

Do not use the appliance when there is strong wind (only use at <3 beaufort wind force)

WARNING:

Only use approved gas tubes.

Only use gas tubes between 60 and 150 cm. with a diameter between 8 and 12 mm.

Check the gas tube every 3 months for cracks or leakage. Immediately replace if any cracks or leakages are found.

NEVER cover the appliance!

Keep inflammable, volatile and/or explosives away from the appliance.

Do not use the water from the appliance as drinking water!

In case of any abnormal burning (smoke, yellow flame, unstable flame etc) stop the use and contact your local dealer.

Do not touch any part of the Appliance during or short after use as the body of the appliance might be hot. Only the turning knobs B and H and the on/off button M.

SWITCH OFF AND DISCONNECT

Additional instructions for disconnecting the hot water geyser in the correct order to prevent (water) damage:

1. Turn off the power switch and remove the batteries.
2. Close the gas bottle and then disconnect the gas pipe.
3. Turn off cold water supply tap.
4. Empty the spray head and the water hose (e.g. in a bucket).
5. Disconnect the cold water supply hose and disconnect the hot water hose (towards the spray head). Allow the device to drain for a while and then mount the sealing caps back on the pipes.

CAUTION: the device may still contain water. When disconnecting the cold and hot water pipe, this water will flow out!

6. Let the unit and the accessories dry. Store everything when it's dry in the original packaging.

MAINTENANCE

1. Switch off the appliance and close the valve on the gas container. Allow it to cool down for at least 10 minutes before cleaning it.
2. Keep the appliance clean. Remove any dust and other dirt with a damp cloth. Use regular cleaning products for stubborn stains. Clean the heater thoroughly two times a year.
3. Inspect it each time before using it. Use a mixture of soapy water and water to check the connections for leaks. If any bubbles occur, there is a leak. It should be repaired immediately.
4. Check the hose / regulator connection each time before using it. If the hose shows any sign of wear and tear or has any cracks, it should be replaced immediately.
5. The appliance should be inspected by a certified service station once a year. The appliance should not be installed and/or used in rooms.

6. The appliance maintenance operations necessary to enable it to be put back into service after these devices have operated.
7. If this device or one of their parts are dismantled previously existing seals shall be remade.
8. Only manufacturer's original parts should be used for replacements.
9. **WARNING:** The safety device shall not be put out of operation. Inappropriate interference with the safety device can cause serious injuries and/or damage.

If you fail to consult and/or follow up the rules, instructions and explanation, the warranty will no longer be valid, and the manufacturer will no longer deal with any damage to the appliance and/or your environment under the warranty.

The use of this product and the elements required for that purpose is entirely at the end user's own risk.

TROUBLESHOOTING

PROBLEM	SOLUTION
No flame/no ignition in winter (temp. <7 °C)	Check whether butane or propane is being used: butane will burn ever more poorly as the temperature drops below 7 °C because it then turns into liquid. With LPG (=propane/butane mixture), it will often help to give the gas cylinder a shake.
No flame	<ul style="list-style-type: none"> - Too low water flow. Solution: Increase water flow. - Too low water pressure. Solution: Increase water pressure to a pressure > 0.03 MPa. - The pressure relief valve is open. Solution: Tighten the pressure relief valve by turning the valve clockwise. - Not enough gas: Exchange gas bottle.
Yellow flame instead of blue flame	Contact service center immediately for help.

Reasons\Troubles	The flame goes out	No ignition after opening water valve	Tickling noise in ignition	Yellow flame	Abnormal smell	Low water temperature under highest temperature setting	Extremely hot temperature under highest temperature setting	Burning after closing the water valve	Indicator light is on	The lowest possible water outlet temperature from the geyser remains too high.	Solutions
Gas valve not open		•							•		Turn on main valve or replace the gas cylinder
Gas valve half open	•					•					Turn on the main valve
Unsuitable pressure gas	High	•							•		Contact the repairer to check the gas pressure valve
	Low	•				•					
Cold water valve closed		•									Turn on the water supply main valve
Freezing		•									Use after defrosting
Inadequate water supply	•	•					•		•	•	Call repairer to check water pressure, then clean the filter
Water temperature control mistake							•	•	•		Turn the temperature and gas rods properly
Insufficient fresh air	•				•						Open the ventilation hole to let enough fresh air in
Power shortage	•	•									Replace the batteries
Burner clogged				•	•						Contact the service center

STORAGE INSTRUCTIONS



If it is decided that the appliance is not to be used any more, it is recommended that it be disconnected from the gas container. Also cut the rubber hose. If children play with the appliance, make sure that dangerous parts are removed. Never dispose of non-biodegradable products in the environment, but dispose of them in accordance with current national legislation.

GUARANTEE CONDITIONS

The appliance is supplied with a 24-month guarantee, commencing on the date of purchase. All material and manufacturing defects will be repaired or replaced free of charge within this period. The following rules apply:

1. We expressly refuse all further damage claims, including claims for collateral damage.
2. Repairs to or replacement of components within the guarantee period will not result in an extension of the guarantee.
3. The guarantee is invalidated if any modifications have been made, non genuine parts are fitted or repairs are carried out by third parties.
4. Components subject to normal wear, such as filters, batteries, lamps and heating elements are not covered by the guarantee.
5. The guarantee is valid only when you present the original, dated purchase invoice and if no modifications have been made.

6. The guarantee is invalid for damage caused by neglect or by actions that deviate from those in this instruction booklet.
7. Transportation costs and the risks involved during the transportation of the appliance or components of the appliance shall always be for the account of the purchaser
8. Damage caused by not using suitable spare parts is not covered by the guarantee. To prevent unnecessary expense, we recommend that you always first carefully consult the instructions for use. Take the appliance to your dealer for repairs if these instructions do not provide a solution.

NO - FRASKRIVELSE GASS VARMEAPPARATER

Les denne bruksanvisningen nøye før bruk, og oppbevar den for fremtidig referanse. Installer kun denne enheten når den er i samsvar med gjeldende lokale / nasjonale lover, forskrifter og standarder. Dette produktet er ment til å brukes som en bærbar varmtvannsbereder, på campingplasser og i boliger med normale husholdningsforhold. Brukes kun utendørs eller i godt ventilerte områder! Bruk dette apparatet kun med LPG-beholdere på maks 15 kg, fylt med butan, propan eller deres blandinger. Alt som angitt på klassifiseringsetiketten og det tekniske avsnittet i denne håndboken. Bruk ikke apparatet med annen gass. Ikke bruk med naturgass. Det er viktig at hvert rom hvor produktet brukes, har tilstrekkelig luftventilasjon, da det ellers kan oppstå farlige situasjoner. Ingen endringer i sikkerhetssystemet er tillatt, da det vil ugyldiggjøre garantien for at luftmåleren fungerer som den skal. Kontakt forhandleren i tilfelle tvil. Dette apparatet krever en slange og gassregulator. Hvis du er i tvil, be om informasjon fra gassleverandøren din. Dette apparatet er konstruert i samsvar med gjeldende Gassapparat Regulerings (EU) 2016/426 (GAR) og holder standarden EN26:2015 som en retningslinje.



ADVARSLER

- Les bruksanvisningen før du bruker apparatet.
- Monter varmeren i henhold til instruksjonene som beskrevet i monteringsdelen av bruksanvisningen.
- Denne apparatet er produsert i henhold til CEs sikkerhetsstandarder. Likevel, som med enhver annen anordning, må en vise hensyn.
- Apparatet er kun egnet til bruk på tørre, ikke støvete steder.
- Ikke for bruk i fritidskjøretøy som campingvogner og bobiler.
- Sørg for at riktig gass brukes og at gassbeholdere ikke utsettes for varme eller ekstreme temperaturendringer. Oppbevar gassbeholdere på et kjølig, tørt og mørkt sted.
- Bruk alltid en egnet og godkjent lavtrykksregulator. I tilfelle tvil, ta kontakt med din lokale forhandler.
- Bruk varmeapparatet kun utendørs eller i godt ventilerte rom. På denne måten vil gassene som produseres ved forbrenning bli fjernet av frisk luft.
- Bruk aldri apparatet på steder der skadelige gasser eller støv kan forekomme (f.eks. eksosgasser eller malingsgasser).
- **ADVARSEL:** Hvis apparatet er plassert for nær brennbare materialer, risikerer du brann.
- Av sikkerhetsmessige årsaker må du være forsiktig når barn eller dyr er i nærheten av apparatet, som med hvilken som helst annen anordning, og sørg alltid for at barn er oppmerksomme på at apparatet brenner.
- Dette apparatet er ikke ment for bruk av personer (inkludert barn) med reduserte fysiske, sensoriske eller mentale evner, eller manglende erfaring eller kunnskap, med mindre de har fått tilsyn eller instruksjon angående bruken av apparatet av en person som har ansvar for deres sikkerhet.
- Etter bruk lukkes gassbeholderen.
- Følg instruksjonene for å finne eventuell gasslekkasje som beskrevet i denne bruksanvisningen.
- Barn bør være under tilsyn for å sikre at de ikke leker med apparater.
- Dekk aldri til apparatet for å unngå overoppheting.
- Varmeapparatet må ikke plasseres direkte under en veggkontakt.
- Dekselet til denne varmeren er ment å hindre direkte tilgang til varmeelementer

og må være på plass når varmeapparatet er i bruk.

- Dekselet gir ikke full beskyttelse for små barn og personer med nedsatt funksjonsevne.
- Dette apparatet kan brukes av barn fra 8 år og oppover og personer med reduserte fysiske, sensoriske eller mentale evner eller mangel på erfaring og kunnskap, hvis de er under tilsyn eller har fått instruksjoner om bruk av apparatet på en sikker måte og forstår farene som er involvert.
- Barn skal ikke leke med apparatet.
- Rengjøring og bruker vedlikehold skal ikke gjøres av barn uten tilsyn.
- Bytt bare gassflasken i et flammefritt miljø.
- **ADVARSEL:** Ikke flytt på apparatet når det er i drift.

ADVARSEL: Sørg for å følge disse instruksjonene for bruk. Feil bruk og / eller unnlate å følge instruksjonene kan føre til farlige situasjoner som igjen kan forårsake alvorlige skader på mennesker og / eller på eiendom.

- **ADVARSEL:** Ikke prøv å håndtere noen av de forseglede komponentene.
- Hvis du skal bytte til en annen type gass, så skal dette utføres av en kvalifisert installatør, som er beskrevet i installasjonsinstruksjonene.
- Kontakt en autorisert installatør for installasjon av gassapparatet, vedlikehold og justering av apparatet
- Vedlikehold av apparatet bør gjøres 2 ganger i året av en autorisert installatør for gassapparater
- Dette varmeapparatet er beregnet til utendørsbruk og kan fungere innenfor omgivelsestemperaturen 1° og 60° C. Må ikke brukes for tilførsel av drikkevann. Denne varmtvannsberederen er ikke beregnet til å levere (varmt) drikkevann og er ikke til å levere sanitærvann. Skal kun brukes til rengjøring av materialer.
- bruk regnvann eller vann fra andre naturlige kilder, for eksempel en innsjø. Bruk pumpe + filter for å forsyne varmtvannsberederen med riktig trykk og uten smuss/forurensning. Alternativt kan du plassere et vannreservoar på et høyere nivå enn varmtvannsberederen for at vannet som kommer inn i varmtvannsberederen har tilstrekkelig trykk.

MONTERING AV APPARATET

Før du kobler til lavtrykksregulatoren, følg instruksjonene som følger med denne. Produsenten er ikke ansvarlig for eventuelle skader eller personskader hvis det ikke gis oppmerksomhet til punktene som er beskrevet ovenfor. Ikke vri det fleksible røret eller slangen. Gasslangen skal være minimum 80 cm og maks 150 cm. Innvendig diameter mellom 8 og 12 mm. Pass på at gasslangen stemmer med lokal lovgivning og standarder.

INSTALLASJONSKRAV

- Flammekontrollvinduet til vannvarmeren skal være i øyehøyde for brukeren.
- Pass på at alle elektriske ledninger eller elektrisk utstyr er minst 400 mm fra apparatet i alle retninger.
- Avstander: se fig. 2 og fig. 3.
- Produktet må plasseres vertikalt med gass- og vannforbindelsene montert rett nedover.
- Pass på at produktet er plassert støtt slik at det ikke kan velte.

INSTALLASJONSMETODE:

Ta forsiktig apparatet ut av emballasjen og kontroller innholdet for eventuelle skader. Monter produktet som vist på fig. 6.

BRUKSANVISNING

Hvis du er i tvil om varmeapparatet, vennligst kontakt kvalifisert servicepersonell. Hold alt emballasjemateriale utilgjengelig for små barn. Før du kobler til lavtrykksregulatoren, vennligst sjekk og les følgende: Apparatet skal kun drives av propan-butan i en beholder med en maksimal vekt på 15 kg. Koble lavtrykksregulatoren med en fast kalibrering på maks. 30 mbar som overholder EN 16129:2013. Slangen skal være i henhold til nasjonale standarder. For korrekt tilkobling, følg instruksjonene som følger med lavtrykksregulatoren.

- Koble regulatoren til gassbeholderen.
- Koble den riktige enden av gasslangen til regulatoren (se fig. 4).
- Koble den andre enden av gasslangen til apparatet (se fig. 4). Bruk 3-i-1-multi-kontakt hvis nødvendig. (Se separat levert bildehåndbok relatert til 3-i-1 multi-land forbindelse.)

Før du kobler lavtrykksregulatoren til gassbeholderen, må du kontrollere at gassbeholderen er stengt og at det ikke er åpen ild (dvs. en påtent ovn) på stedet der du arbeider. Koble lavtrykksregulatoren i henhold til bruksanvisningen som leveres med denne. Sjekk for gasslekkasjer: se henholdsvis seksjon.

- For å erstatte gassbeholderen må du kontrollere at beholderen er stengt (følg bruksanvisningen som følger med lavtrykksregulatoren).
- Pass på at det ikke er åpen ild eller andre varmekilder i det området hvor du arbeider.
- Endre gassbeholderen i et godt ventilert område, borte fra en hvilken som helst tenningskilde (stearinlys, sigaretter, andre flammeapparater, ...).
- I tillegg er det anbefalt at pakningene til regulatoren og den fleksible gummislangen kontrolleres for å fastslå tilstanden. Hvis du er i tvil om tilstanden til slangen eller forseglingen, må du bytte dem ut.
- Pass på at du ikke ødelegger tilkoblingen eller andre komponenter.
- Ikke snu gassbeholderen opp ned for å få full bruk av innholdet. Dette kan frigjøre væskerester i beholderen som skader apparatet uopprettelig.
- For frakobling eller tilkobling av lavtrykksregulatoren, følg alltid bruksanvisningen som følger med regulatoren.
- Produsenten er ikke ansvarlig for eventuelle skader eller personskader hvis det ikke gis oppmerksomhet til punktene som er beskrevet ovenfor.
- Ikke vri det fleksible røret eller slangen.
- Koble vannslangen inn og ut, som vist på fig. 7.
- Monter dusjhodebraketten ved hjelp av de 2 skruene som følger med i pakkeprogrammet i figur 8.

MONTER DE 2 STK:

D-cellene som vist på figur 5. "+" og "-" må være i riktig posisjon!

Før bruk: sjekk for eventuelle GASSLEKKASJER

1. Lukk gassbeholderen.
2. Pass på at det er tilstrekkelig ventilasjon.
3. Gjør klar en bøtte med såpevann.
4. Åpne gassbeholderen.
5. Pensle såpevannet på alle beslag og tilkoblinger av gasskretsen.
6. Hvis det er en gasslekkasje, vil det vise seg bobler på stedet for lekkasjen.
7. Hvis en lekkasje er funnet, lukk gassbeholderen.
8. Trekk til beslag og metallringer på tilkoblingen.
9. Åpne gassbeholderen og gjenta prosedyren igjen.

BRUK

Kun for utendørs bruk.

ADVARSEL:

Pass på at apparatet ikke blir vått. Beskytt mot vann og regn.

1. Drei reguleringsknappen på gassbeholderen i åpen stilling.
2. Slipp knappen og drei den til stillingen som svarer til ønsket mengde varme.
3. Åpne vannkranen.
4. Produktet er nå klart til bruk.
5. Se fig. 1: Kontrollpanel.

M = Slå på apparatet med knapp M

B = mer / mindre varme / gass

H = mer / mindre vannstrømning

ADVARSEL:

Vannet fra apparatet kan være veldig varmt. Kontroller alltid vanntemperaturen nøye. Fare for forbrenning av hud!

6. Mest varmt vann: Vri B (gasstrøm) med urviseren til maks. og skru B mot urviseren til min.
7. Reduser vannets temperatur: Vri H mot urviseren til min. og skru B med urviseren til maks.
8. Når knappen M er i stilling "1" og det er tilstrekkelig gass- og vannstrømning vil apparatet tennes automatisk. Under tenningsfasen lyser indikator C. Indikator C vil slukke igjen når flammene er i full drift.
9. For å slå av enheten, lukk gassbeholderen og lukk vannkranen. Drei knapp M til posisjon "0".
10. Slå av apparatet etter hver bruk.

ADVARSEL:

Frost vil skade produktet slik at det ikke kan repareres, og dette dekkes ikke av garantien.

For å unngå fryseskader: Tøm vannet ut av apparatet etter hver dusj ved å åpne trykkavlastningsventilen K mot urviseren.

Etter drenering av vannet lukkes ventil K igjen.

Ikke bruk apparatet når det er sterk vind (bruk bare ved <3 beaufort vindstyrke)

ADVARSEL:

Bruk kun godkjente gassrør.

Bruk kun gassrør mellom 60 og 150 cm. med en diameter mellom 8 og 12 mm.

Kontroller gassrøret hver 3. måned for sprekker eller lekkasje. Bytt straks hvis det oppdages sprekker eller lekkasjer.

Dekk aldri til apparatet!

Hold brennbare, flyktige og / eller eksplosive gjenstander og væsker borte fra apparatet.

Ikke bruk vannet fra apparatet som drikkevann!

I tilfelle av unormal brenning (røyk, gul flamme, ustabil flamme osv.), Stopp bruken og kontakt din lokale forhandler.

Ikke rør noen del av apparatet under eller kort tid etter bruk, da apparatet kan være varmt. Du kan bare berøre dreieknappene B og H og på / av-knappen M.

SKRU AV OG KOBLE FRA

Ekstra instruksjoner for å koble fra varmtvannsberederen i riktig rekkefølge for å unngå (vann-)skade:

1. Skru av på/av-bryteren og ta ut batteriene.
2. Steng gassflasken og koble deretter fra gassledningen.
3. Steng kaldtvannskranen.
4. La vannet renne ut av sprøytehodet og vannslangen (i f.eks. en bøtte).
5. Koble fra kaldtvannsslangen og varmtvannsslangen (mot sprøytehodet). La apparatet få renne tomt en stund og monter så avstengingsdekslene på ledningene igjen.

OBS: apparatet kan muligens fremdeles inneholde vann. Ved frakopling av kaldt- og varmtvannsledningen vil dette vannet derfor renne ut!

6. La apparatet og tilbehøret tørke. Oppbevar alt tørt i originalemballasjen.

VEDLIKEHOLD

1. Slå av apparatet og lukk ventilen på gassbeholderen. La det avkjøles i minst 10 minutter før du rengjør det.
2. Hold apparatet rent. Fjern støv og annet smuss med en fuktig klut. Bruk vanlige rengjøringsprodukter for iherdige flekker. Rengjør varmeapparatet grundig to ganger i året.
3. Kontroller det hver gang før du bruker det. Bruk en blanding av såpevann og vann for å sjekke forbindelsene for lekkasjer. Hvis det oppstår bobler, er det en lekkasje. Det bør repareres umiddelbart.
4. Sjekk slange / regulatorforbindelsen hver gang før du bruker den. Hvis slangen viser tegn på slitasje eller har sprekker, bør den erstattes umiddelbart.
5. Apparatet bør kontrolleres av en sertifisert bensinstasjon en gang i året. Apparatet skal ikke installeres og / eller brukes i rom.
6. Vedlikehold av apparatet er nødvendig for at det skal tas i bruk igjen etter at disse enhetene har vært i virksomhet.
7. Hvis denne enheten eller en av delene er demontert, må eksisterende pakninger gjenopprettes.

8. Kun produsentens originale deler skal brukes til utskifting.
9. ADVARSEL: Sikkerhetsinnretningen må ikke settes ut av drift. Uriktig håndtering av sikkerhetsanordningen kan forårsake alvorlige skader og / eller ødeleggelser.

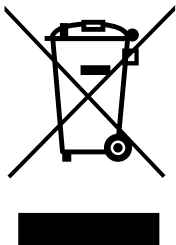
Hvis du ikke leser og/eller følger opp regler, instruksjoner og forklaring, vil garantien ikke lenger være gyldig, og produsenten vil ikke lenger håndtere eventuelle skader på apparatet og/eller miljøet under garantien.

Bruken av dette produktet og elementene som kreves for dette formålet er helt på sluttbrukerens egen risiko.

PROBLEMLØSNING

PROBLEM	LØSNING
Ingen flamme / ingen tenning om vinteren (temp. <7 °C)	Sjekk om butan eller propan blir brukt: butan vil brenne enda dårligere ettersom temperaturen faller under 7 °C, fordi den går over til væske. Med LPG (= propan / butan blanding), vil det ofte hjelpe å riste gassflasken.
Ingen flamme	- For lav vannstrøm. Løsning: Øk vannstrømmen. - For lavt vanntrykk. Løsning: Øk vanntrykket til et trykk > 0,03 MPa. - Trykkavlastningsventilen er åpen. Løsning: Stram trykkavlastningsventilen ved å dreie ventilen med urviseren. - Ikke nok gass. Bytt gassflaske.
Gul flamme i stedet for blå flamme	Kontakt kundesenteret umiddelbart for å få hjelp.

Grunner \ Problemer	Flammen går ut	Ingen tenning etter åpning av vannventilen	Tikkende støy i tenningen	Gul flamme	Unormal lukt	Lav vanteperatur under høyeste temperaturinnstilling	Ekstremt høy temperatur under høyeste temperaturinnstilling	Brenner etter lukking av vannventilen	Indikatorlampen er ikke på	Laveste mulige utløpstemperatur fra geysere er for høy.	Løsninger
Gassventil ikke åpen		•							•		Slå på hovedventilen eller bytt gassflasken
Gassventil halvåpen	•					•					Slå på hovedventilen
Uegnet trykk-gass	Høy	•							•		Kontakt reparatøren for å kontrollere gasstrykksventilen
	Lav	•				•					
Kaldtvannventil lukket		•									Slå på vanntilførselens hovedventil
Frysing		•									Bruk etter avrimning
Utilstrekkelig vannforsyning	•	•					•		•	•	Ring reparatør for å kontrollere vanntrykk, og rengjør filteret
Vanntemperatur-kontroll feil							•	•	•		Vri temperatur og gassstenger riktig
Utilstrekkelig frisk luft	•				•						Åpne ventilasjonshullet for å gi nok frisk luft inn
Strømmangel	•	•									Bytt ut batteriene
Brenner tilstoppet				•	•						Kontakt kundesenteret



OPPBEVARINGSINSTRUKSJONER

Dersom det er bestemt at apparatet ikke skal brukes lenger, anbefales det at den kobles fra gassbeholderen. Kutt også gummislangen. Dersom barn leker med apparatet, sørg for at farlige deler er fjernet. Kast aldri ikke-nedbrytbare produkter i miljøet, men kast dem i samsvar med gjeldende nasjonal lovgivning.

GARANTIVILKÅR

Apparatet leveres med en 24-måneders garanti, som starter på kjøpsdatoen. Alle material- og produksjonsfeil vil bli reparert eller byttet uten omkostninger innenfor denne perioden. Følgende regler gjelder:

1. Vi avviser alle ytterligere skadekrav, herunder krav om etterfølgende skader.
2. Reparasjoner eller utskifting av deler innenfor garantiperioden vil ikke føre til utvidelse av garantien.
3. Garantien blir ugyldig hvis det blir gjort noen endringer, ikke-originale deler monteres eller reparasjoner utføres av en tredjepart.
4. Komponenter utsatt for normal slitasje, som filtre, batterier, lamper og varmeelementer dekkes ikke av garantien.
5. Garantien er gyldig kun når du viser original datert kjøps faktura, og hvis ingen endringer er gjort.
6. Garantien er ugyldig for skader forårsaket av uforsiktighet eller av handlinger som avviker fra instruksene i denne bruksanvisningen.
7. Transportkostnader og risikoene involvert i transport av apparatet eller komponenter av apparatet skal alltid være kjøperens ansvar.
8. Skader forårsaket av å ha benyttet uegnede reservedeler dekkes ikke av garantien. For å hindre unødvendige utgifter, anbefaler vi at du alltid leser bruksanvisningen nøye først. Ta apparatet til forhandleren for reparasjon hvis disse instruksjonene ikke gir en løsning.

DISCLAIMER GASVERWARMERS

Lees deze handleiding aandachtig vóór gebruik van het toestel en bewaar ze voor latere raadpleging. Installeer dit toestel enkel wanneer het voldoet aan de lokale regelgeving, wetten en normen. Het product is bedoeld om te gebruiken als draagbare waterverwarmer op kampeerterreinen en rond residentiële woningen onder normale huishoudomstandigheden. Alleen buitenshuis of in goed geventileerde ruimtes gebruiken! Gebruik dit toestel alleen met LPG-flessen van maximaal 15kg, gevuld met butaan, propaan of een mengsel van deze. Zoals wordt gespecificeerd op het typeplaatje en de technische paragraaf in deze handleiding. Niet gebruiken met een ander gas. Niet gebruiken met aardgas. Het is belangrijk dat iedere ruimte waarin dit toestel wordt gebruikt voldoende wordt geventileerd omdat er anders een gevaarlijke situatie kan ontstaan. Aanpassingen aan het veiligheidssysteem zijn niet toegelaten omdat dan de correcte werking van de luchtsonde niet meer gegarandeerd is. Contacteer je dealer bij twijfels. Gebruik van een slang en drukregelaar zijn nodig bij dit toestel. Vraag bij twijfels informatie aan jouw gasleverancier. Dit apparaat is vervaardigd conform de geldende Verordening voor gastoestellen (EG) 2016/426 (GAR) en hanteert de norm EN26:2015 als richtlijn.



WAARSCHUWINGEN

- Lees de Aanwijzingen voor gebruik van de verwarmers.
- Installeer de verwarmers volgens de instructies beschreven in de paragraaf "installatie" van de gebruiksaanwijzing.
- De toestel is vervaardigd volgens de CE-veiligheidsnormen. Desondanks is, zoals bij elk toestel, voorzichtigheid geboden.
- De toestel is alleen geschikt voor gebruik op droge, stofvrije plaatsen.
- Niet gebruiken in vrijetijdsvoertuigen zoals caravans en mobilhomes.
- Verzekert dat het juiste type gas gebruikt wordt en dat de gasflessen niet blootgesteld worden aan warmte of extreme veranderingen van temperatuur. Bewaar de gasflessen steeds in een koele, droge en donkeren plaats.
- Gebruik steeds een geschikt en goedgekeurd lagedruk regelventiel. Contacteer de dealer in jouw buurt bij twijfel.
- Gebruik de verwarmers alleen buitenshuis of in goed geventileerde kamers. Zo worden de gevormde verbrandingsgassen verdreven door frisse lucht.
- Gebruik het toestel nooit op plaatsen waar schadelijke gassen aanwezig kunnen zijn (zoals uitlaatgassen of verfdampen).
- **WAARSCHUWING:** Wanneer het toestel zich te dicht bij ontvlambare stoffen bevindt is er een risico op brand.
- Wees om veiligheidsredenen voorzichtig wanneer kinderen of dieren in de buurt van het toestel aanwezig zijn, zoals bij elk toestel, en zorg ervoor dat kinderen zich steeds bewust zijn van de aanwezigheid van een brandend toestel.
- Dit toestel is niet geschikt voor gebruik door personen (inclusief kinderen) met verminderde fysieke, motorische of mentale mogelijkheden, of het gebrek aan ervaring en kennis, behalve onder toezicht of wanneer ze uitleg betreffende het gebruik van het toestel hebben gekregen van een persoon verantwoordelijk voor hun veiligheid.
- Sluit de gasfles af na gebruik.
- Volg de instructies om mogelijke gaslekken te vinden zoals beschreven in deze Gebruiksaanwijzingen.

- Kinderen moeten onder toezicht staan, zodat zij niet met het toestel kunnen spelen.
- Dek het toestel niet af om oververhitting te voorkomen.
- Het toestel mag zich niet vlak onder een stopcontact bevinden.
- De afdekking van dit toestel is bedoeld om de directe toegang tot verwarmings-elementen te voorkomen en moet geplaatst zijn wanneer de verwarmers in gebruik is.
- De afdekking biedt geen volledige bescherming tegen jonge kinderen en personen met beperkte mobiliteit.
- Dit toestel kan worden gebruikt door kinderen ouder dan 8 jaar en door personen met fysieke, sensorische of verstandelijke beperkingen of gebrek aan ervaring of kennis als zij onder toezicht staan of instructies hebben gekregen over het veilig gebruik van het apparaat en de gevaren begrijpen die met het gebruik ervan samenhangen.
- Kinderen mogen niet met het toestel spelen.
- Het schoonmaken en uitvoeren van ander onderhoud mag niet worden gedaan door kinderen zonder toezicht.
- Vervang gasflessen alleen in een vuurvrije omgeving.
- **WAARSCHUWING:** Verplaats het toestel niet wanneer het in gebruik is.

WAARSCHUWING: Volg zeker deze gebruiksaanwijzingen. Onjuist gebruik en/of het niet volgen van de aanwijzingen kan leiden tot gevaarlijke situaties met ernstige letsels als gevolg voor personen en/of ernstige beschadiging van eigendom.

- **WAARSCHUWING:** Laat de afgedichte onderdelen ongemoeid.
- De overschakeling naar andere gassen moet worden uitgevoerd door een gekwalificeerd installateur, zoals wordt beschreven in de installatie-instructies.
- Contacteer een geautoriseerde gas apparaten installateur voor de installatie, onderhoud en aanpassingen van het apparaat
- Onderhoud door een geautoriseerde gas apparaten installateur is 2 keer per jaar nodig
- Deze water heater is bedoeld voor werken in de buitenlucht bij een omgevingstemperatuur van 1° - 60°C. NIET te gebruiken voor het leveren van (warm) drink water. Deze verwarmers is niet bedoeld om (warm) drink water te leveren en is niet bedoel voor de levering van (warm) water voor sanitaire toepassingen. Enkel te gebruiken voor het schoonmaken van materialen.
- Gebruik regen water of water van een natuurlijke bron zoals een meer. Gebruik een pomp en een filter om het water met de juiste druk en zonder vervuiling aan de water verwarmers aan te leveren - of plaats het water reservoir op een dusdanige hoogte boven de verwarmers zodat het water met voldoende drukverschil in het toestel arriveert

DE TOESTEL MONTEREN

Volg, vóór het aansluiten van het lagedruk regelventiel, de instructies in de gebruiksaanwijzing meegeleverd met het lagedruk regelventiel.

De fabrikant is niet verantwoordelijk voor schade of letsel wanneer er geen rekening wordt gehouden met de hierboven beschreven zaken. Verdraai de flexibele leiding of de slang nooit. De gasleiding moet minimaal 80 cm en mag maximaal 150 cm lang zijn. Met een binnendiameter tussen 8 en 12 mm. Zorg ervoor dat de gasleiding voldoet aan de plaatselijke wetgeving en normen.

INSTALLATIEVEREISTEN

- Het venster voor vlamcontrole van de waterverwarmer zal zich op ooghoogte van de gebruiker bevinden.
- Zorg ervoor dat alle elektrische leidingen of elektrische uitrusting zich op een afstand van minimaal 400mm, in alle richtingen, van het toestel bevinden.
- Vrije ruimtes Zie afb. 2 en afb. 3)
- Het product moet verticaal worden geplaatst met de gas- en waterafsluitingen perfect naar beneden gericht.
- Zorg ervoor dat het product goed vast staat zodat het niet omver kan vallen.

INSTALLATIEMETHODE:

Neem je toestel voorzichtig uit de doos en controleer de inhoud op beschadigingen. Installeer het product zoals weergegeven in afb 6.

GEBRUIKSAANWIJZINGEN

Gelieve gekwalificeerd onderhoudspersoneel te contacteren bij twijfels over de verwarmer. Houd alle verpakkingsmateriaal buiten het bereik van kleine kinderen. Gelieve vóór het aansluiten van het lagedruk regelventiel het volgende te controleren en te lezen: Het toestel mag alleen worden gevoed door LPG in een fles met een maximum gewicht van 15 kg. Sluit het lagedruk regelventiel aan met een vaste instelling van 30 mbar overeenkomstig EN 16129:2013. De slang moet voldoen aan de nationale normen. Volg de instructies meegeleverd met het lagedruk regelventiel voor een correcte aansluiting.

- Koppel de drukregelaar aan op de gasfles.
- Sluit het juiste einde van de gasleiding aan op de drukregelaar (zie afb 4).
- Sluit het andere einde van de gasleiding aan op het toestel (zie afb 4). Gebruik de 3-in-1 aansluiting voor meerdere landen indien nodig. (bekijk de afzonderlijk meegeleverde handleiding met foto's met betrekking tot de 3-in-1 aansluiting voor meerdere landen).

Verzekert, voor het aansluiten van het lagedruk regelventiel aan de gasfles, dat de gasfles gesloten is en dat er geen open vlammen (zoals een brandende oven) aanwezig zijn in de ruimte waar je aan het werk bent. Sluit het lagedruk regelventiel aan volgens de gebruiksaanwijzing meegeleverd met het lagedruk regelventiel. Controleren op gaslekken: bekijk de betreffende sectie.

- Verzekert dat de gasfles gesloten is alvorens deze te vervangen (volg de gebruiksaanwijzing meegeleverd met het lagedruk regelventiel).
- Zorg ervoor dat er geen open vlammen of andere warmtebronnen aanwezig zijn in de ruimte waar je aan het werk bent.
- Vervang de gasfles alleen in een ruimschoots geventileerde omgeving, weg van mogelijke ontstekingsbronnen (kaars, sigaretten, andere vlam-producerende toestellen,...).
- Daarnaast wordt aanbevolen dat de dichtingen van de regelaar en de flexibele rubber slang worden gecontroleerd om zeker te zijn van hun toestand. Als u twijfels hebt over de toestand van de slang of de dichtingen, vervang ze dan.
- Verzekert dat u de aansluiting of andere onderdelen niet beschadigt.
- Draai de gasfles nooit ondersteboven om de inhoud volledig te gebruiken. Dit

kan leiden tot het vrijgeven van vloeistoffen in de gasfles waardoor het toestel onherstelbare schade kan oplopen.

- Volg steeds de gebruiksaanwijzing meegeleverd met het lagedruk regelventiel tijdens het aan- en afkoppelen.
- De fabrikant is niet verantwoordelijk voor schade of letsel wanneer er geen rekening wordt gehouden met de hierboven beschreven zaken.
- Verdraai de flexibele leiding of de slang nooit.
- Sluit de slang voor de water in- en uitlaat aan zoals weergegeven in afb 7.
- Monteer de beugel van de douchekop met de 2 schroeven die werden meegeleverd in het pakket zoals weergegeven in afb 8.

BATTERIJ:

Plaats de twee D-celbatterijen zoals weergegeven in afb 5. **OPMERKING** de "+" en "-" moeten in de juiste positie worden geplaatst!

Vóór gebruik: controleer op GASLEKKEN

1. Zet de gasfles dicht.
2. Zorg voor voldoende ventilatie.
3. Maak een emmer met water en zeep klaar.
4. Zet de gasfles open.
5. Strijk de zeepoplossing op alle aansluitingen van het gascircuit.
6. Wanneer er een gaslek is, zullen er blaasjes verschijnen op de locatie van het lek.
7. Zet de gasfles dicht als er een lek is gevonden.
8. Draai de aansluiting en de metalen ringen van de verbinding aan.
9. Zet de gasfles open en herhaal de procedure.

GEBRUIK

Uitsluitend voor gebruik buitenshuis.

WAARSCHUWING:

Zorg ervoor dat het toestel niet nat kan worden. Bescherm het tegen water en regen.

1. Draai de regelknop op de gasfles open.
2. Laat de knop los en draai deze in de positie die overeenstemt met de gewenste hoeveelheid warmte.
3. Zet de waterkraan open.
4. Het product is nu klaar voor gebruik.
5. Zie fig. 1: Bedieningspaneel

M = Zet het toestel aan met knop M

B = meer / minder warmte/gas

H = meer / minder waterdebiet

WAARSCHUWING:

Het water van het toestel kan zeer heet worden. Controleer altijd voorzichtig de watertemperatuur. Risico op brandwonden

6. Voor het heetste water: Draai knop B (gasdebiet) in wijzerzin naar max. en draai knop B in tegenwijzerzin naar min.
7. De temperatuur van het water verlagen: draai knop H in tegenwijzerzin naar min. en draai knop B in wijzerzin naar max.

- Als de M-knop op positie "1" staat en er voldoende gas- en waterdebiet is zal het toestel automatisch ontsteken. Tijdens de ontstekingsfase zal lampje C branden. Lampje C zal uitgaan bij een normale vlamgrootte.
- Sluit de kraan van de gasfles en de waterkraan om het toestel uit te zetten. Zet knop M in positie "0".
- Zet het toestel uit na elk gebruik.

WAARSCHUWING:

Vorst zal het product onherstelbaar beschadigen en wordt niet gedekt door de garantie.

Om vorstschade te voorkomen: laat het water na elke douche uit het toestel lopen door het overdrukventiel K in tegenwijzerzin te draaien.

Sluit klep K opnieuw na het leeglaten.

Gebruik het toestel niet bij hevige wind (alleen gebruiken bij windsnelheden <3 beaufort)

WAARSCHUWING:

Gebruik alleen goedgekeurde gasleidingen.

Gebruik alleen gasleidingen tussen 60 en 150 cm lang, met een diameter tussen 8 en 12 mm.

Controleer de gasleiding iedere 3 maanden op scheuren of lekken. Vervang de leiding onmiddellijk als er scheuren of lekken worden vastgesteld.

Het toestel NOOIT afdekken!

Houd ontvlambare, vluchtige en/of explosieve stoffen uit de buurt van het toestel.

Het water van het toestel niet drinken!

Stop met het gebruiken van het toestel bij een abnormale verbranding (rook, gele vlam, onstabiele vlam, enz.) en neem contact op met uw plaatselijke dealer.

Raak tijdens of kort na gebruik geen delen van het toestel aan. De behuizing van het toestel kan heet worden. Draai alleen aan de knoppen B en H en de aan/uit-knop M.

UITSCHAKELEN EN AFKOPPELEN

Extra instructies voor het op de juiste volgorde afkoppelen van de warm water geiser ter voorkoming van (water-) schade:

- Aan/uit schakelaar uit zetten en de batterijen uitnemen.
- Gasfles dicht draaien en vervolgens de gasleiding afkoppelen.
- Koud watertoevoerkraan dicht draaien.
- Laat de sproei kop en de waterslang leeglopen (bv. in emmer).
- koud watertoevoerslang afkoppelen en warmwaterslang (richting sproeikop) afkoppelen. laat het toestel enige tijd leeglopen en monteer dan de afsluitkapjes terug op de leidingen.
LET OP: het toestel bevat mogelijk nog water. Bij het afkoppelen van de koud- en warmwater leiding zal dit water er dus uitstromen!
- Laat het toestel en de accessoires drogen. Berg alles droog op in de originele verpakking.

1. Zet het toestel uit en sluit de kraan op de gasfles. Laat het toestel minstens 10 minuten afkoelen vóór het reinigen.
2. Houd het toestel proper. Verwijder stof en ander vuil met een vochtige doek. Gebruik normale reinigingsproducten voor hardnekkige vlekken. Reinig de verwarmers één maal per jaar grondig.
3. Controleer het elke keer voor gebruik. Gebruik een mengeling van water en zeep om de aansluitingen te controleren op lekken. Wanneer er blaasjes verschijnen is er een lek. Het moet onmiddellijk hersteld worden.
4. Controleer de koppeling van de slang met de regelaar elke keer voor gebruik. Wanneer de slang sporen vertoont van slijtage of scheuren vertoont moet deze onmiddellijk vervangen worden.
5. De toestel moet eens per jaar door een gecertificeerde onderhoudsdienst nagekeken worden. Het toestel mag niet geïnstalleerd en/of gebruikt worden in kamers.
6. De nodige onderhoudswerkzaamheden moeten worden uitgevoerd om het toestel na gebruik terug in dienst te nemen.
7. Als het toestel of een van zijn onderdelen werd gedemonteerd, moeten de aanwezige dichtingen worden vervangen.
8. Alleen originele onderdelen van de fabrikant mogen worden gebruikt ter vervanging.
9. WAARSCHUWING: De veiligheidsvoorziening mag niet buiten werking worden gesteld. Ongepaste manipulatie van de veiligheidsvoorziening kan ernstige letsels en/of schade veroorzaken.

Bij niet raadplegen en/of niet naleven van de regels, instructies en uitleg, zal de garantie niet langer geldig zijn en zal de fabrikant niet meer bijstaan in geval van schade aan het toestel en/of de omgeving onder garantie.

Het gebruik van dit product en de elementen nodig voor dit doel vallen volledig onder de eigen verantwoordelijkheid van de eindgebruiker.

PROBLEMEN OPLOSSEN

PROBLEEM	OPLOSSING
Geen vlam/Geen ontsteking in de winter (temp. <7°C)	Controleer of er butaan of propaan gebruikt wordt de verbranding van butaan zal nog slechter worden als de temperatuur zakt onder 7 °C omdat butaan dan vloeibaar wordt. Met LPG (= propaan/butaan mengsel), zal het vaak helpen of de fles te schudden.
Geen vlam	<ul style="list-style-type: none"> - Waterdebiet te laag. Oplossing: Verhoog het waterdebiet. - Waterdruk te laag. Oplossing: Verhoog de waterdruk tot een druk > 0.03 MPa. - Het overdrukventiel staat open. Oplossing: Zet het overdrukventiel vast door het ventiel in wijzerzin te draaien. - Onvoldoende gas: Verwissel de gasfles.
Gele vlam in plaats van een blauwe vlam	Contacteer onmiddellijk het servicecentrum voor hulp.

Redenen\Problemen	De vlam gaat uit	Geen ontsteking na het openen van de waterklep	Tikkend geluid van de ontsteking	Gele vlam	Abnormale geur	Lage watertemperatuur bij de hoogste instelling van de watertemperatuur	Extreem hete temperatuur bij de hoogste temperatuurinstelling	Vlam blijft branden na het sluiten van de waterklep	Indicatie-lampje is aan	De laagst mogelijke water uittrede temperatuur uit de geiser blijft te hoog.	Oplossingen
Gaskraan niet open		•							•		Zet de hoofdkraan dicht of vervang de gasfles
Gaskraan half open	•					•					Zet de hoofdkraan open
Ongeschikte gasdruk	Hoog	•							•		Contacteer de hersteldienst om de gasdrukregelklep te controleren
	Laag	•				•					
Koudwaterkraan dicht		•									Zet de hoofdkraan van het water open
Bevriezen		•									Gebruik na ontdooien
Onvoldoende watertoevoer	•	•					•		•	•	Bel de hersteldienst om de waterdruk te controleren en reinig daarna het filter
Vergissing bij de watertemperatuurregeling							•	•	•		Draai de temperatuur- en gasstangen naar de gepaste positie
Onvoldoende verse lucht	•				•						Open de ventilatieopening om voldoende verse lucht toe te laten
Stroomtekort	•	•									Vervang de batterijen
Brander verstopt				•	•						Contacteer het servicecenter



AANWIJZINGEN VOOR BEWARING

Als besloten wordt het toestel niet meer te gebruiken wordt aanbevolen de gasfles af te koppelen. Koppel ook de rubber slang af. Wanneer kinderen met het apparaat spelen, verzeker dan dat gevaarlijke onderdelen verwijderd zijn. Dump nooit biologisch niet-afbreekbare producten in de natuur, maar verwijder ze volgens de huidige nationale wetgeving.

GARANTIEVOORWAARDEN

Dit toestel wordt geleverd met een garantieperiode van 24 maanden, te beginnen op de datum van aankoop. Alle defecten aan materialen en montage zullen gedurende deze periode gratis hersteld of vervangen worden. De volgende regels zijn van toepassing:

1. We weigeren expliciet alle andere schuldvorderingen, inclusief schuldvorderingen voor nevenschade.
2. Herstellingen aan of vervanging van onderdelen tijdens de garantieperiode zullen niet leiden tot verlengen van de garantieperiode.
3. De garantie is niet meer geldig wanneer er veranderingen aangebracht zijn, er

niet-originele onderdelen gebruikt zijn of wanneer er herstellingen door derde partijen uitgevoerd zijn.

4. Onderdelen onderhevig aan normale slijtage, zoals filters, batterijen, lampen en verwarmingselementen vallen niet onder de garantie.
5. De garantie is enkel geldig wanneer u de originele, gedateerde aankoopfactuur kan voorleggen en als er geen veranderingen zijn aangebracht.
6. De garantie dekt geen schade veroorzaakt door verwaarlozing of door acties die afwijken van deze in dit instructieboekje.
7. Transportkosten en de risico's verbonden aan het transport van het toestel of onderdelen van het toestel zijn steeds voor rekening van de koper.
8. Schade veroorzaakt door gebruik van niet geschikte reserveonderdelen wordt niet gedekt door de garantie. Om onnodige kosten te voorkomen, herinneren we eraan de gebruiksaanwijzing steeds grondig door te nemen. Wanneer deze aanwijzingen geen oplossing bieden, breng het toestel dan naar je dealer voor herstelling.

PL - ZASTRZEŻENIA DOTYCZĄCE PODGRZEWACZY GAZOWYCH

Przed rozpoczęciem korzystania z urządzenia prosimy przeczytać dokładnie niniejszą instrukcję i zachować ją na przyszłość. Urządzenie można zainstalować, tylko jeśli spełnia lokalne/krajowe przepisy, zarządzenia i normy. Wyrób jest przeznaczony do użytku jako przenośny podgrzewacz wody na kempingach i w obrębie domów mieszkalnych, w normalnych warunkach panujących w gospodarstwie domowym. Używać tylko na zewnątrz i w miejscach z dobrą wentylacją! Do urządzenia można podłączać tylko zbiorniki gazu LPG o wielkości maks. 15 kg, napełnione butanem, propanem lub mieszaniną tych gazów. Należy przestrzegać wszystkich parametrów podanych na tabliczce znamionowej oraz w akapicie dotyczącym kwestii technicznych, który zamieszczono w niniejszej instrukcji. Nie stosować żadnego innego gazu. Nie stosować gazu ziemnego. Ważne jest, aby w każdym miejscu, w którym wyrób jest używany, zapewniona była odpowiednia wentylacja, ponieważ, w przeciwnym razie, mogą pojawiać się zagrożenia. Zabrania się wprowadzania jakichkolwiek zmian do układu zabezpieczającego, ponieważ spowodują one utratę gwarancji prawidłowego działania sondy powietrznej. W przypadku wątpliwości należy skonsultować się ze sprzedawcą. Urządzenie wymaga stosowania węża i regulatora. W przypadku wątpliwości należy poprosić dostawcę gazu o odpowiednie informacje. Niniejsze urządzenie jest skonstruowane zgodnie z obowiązującym rozporządzeniem w sprawie urządzeń gazowych (UE) 2016/426 (GAR) i zgodnie z wytycznymi normy EN 26:2015



OSTRZEŻENIA

- Przed rozpoczęciem korzystania z podgrzewacza należy przeczytać wskazówki dotyczące użytkowania urządzenia.
- Kominiek zamontować zgodnie z instrukcjami, jak opisano w rozdziale dotyczącym montażu w instrukcji obsługi.
- Urządzenie zostało wykonane zgodnie z normami bezpieczeństwa WE. Jednakże, tak jak w przypadku każdego urządzenia, należy zachować ostrożność.
- Z urządzenia można korzystać tylko w suchych i niezapyłonych miejscach.
- Nie używać w pojazdach rekreacyjnych, takich jak kampery i przyczepy kempingowe.
- Należy pamiętać o stosowaniu właściwego gazu oraz ochronie zbiorników gazu przed wysoką temperaturą i skrajnymi zmianami temperatury. Zbiorniki gazu należy zawsze przechowywać w chłodnym, suchym i zaciemnionym miejscu.
- Należy zawsze stosować odpowiedni i zatwierdzony regulator niskiego ciśnienia. W przypadku wątpliwości należy skontaktować się z miejscowym sprzedawcą.
- Podgrzewacza należy używać tylko na zewnątrz i w miejscach z dobrą wentylacją. W ten sposób gazy wytwarzane podczas spalania zostaną usunięte przez świeże powietrze.
- Nigdy nie używać urządzenie w miejscach, gdzie mogą być obecne szkodliwe gazy lub opary (np. spaliny lub opary farb).
- OSTRZEŻENIE: Jeśli kominiek jest umieszczony za blisko łatwopalnych materiałów, może dojść do pożaru.
- Ze względów bezpieczeństwa, jeżeli w pobliżu urządzenia znajdują się dzieci lub zwierzęta, należy zachować ostrożność, podobnie jak w przypadku wszystkich innych urządzeń, a także należy dopilnować, aby dzieci zawsze wiedziały o używaniu urządzenia spalającego gaz.
- Z urządzenia nie mogą korzystać osoby (w tym dzieci) o ograniczonej sprawności fizycznej, sensorycznej lub psychicznej, lub które nie mają odpowiedniego doświadczenia i wiedzy, chyba że są one nadzorowane lub zostały poinstruowane w

zakresie korzystania z urządzenia przez osobę odpowiedzialną za ich bezpieczeństwo.

- Po użyciu urządzenia należy zamknąć zbiornik gazu.
- Przestrzegać instrukcji wykrywania wycieków gazu, które podano w niniejszych wskazówkach dotyczących użytkowania urządzenia.
- Pilnować, aby dzieci nie bawiły się urządzeniem.
- Nie należy przykrywać urządzenia, ponieważ może ono przegrzać się.
- Nie należy umieszczać urządzenia bezpośrednio pod gniazdkiem elektrycznym.
- Pokrywa urządzenia chroni przed bezpośrednim dostępem do elementów grzewczych i musi być założona podczas jego pracy.
- Pokrywa nie zapewnia pełnej ochrony małych dzieci i osób niedoświadczonych.
- Z urządzenia mogą korzystać dzieci w wieku od 8 lat oraz osoby o ograniczonej sprawności fizycznej, sensorycznej lub psychicznej bądź osoby nie posiadające doświadczenia i wiedzy, jeżeli zostaną one otoczone nadzorem lub poinstruowane w zakresie bezpiecznego korzystania z tego urządzenia i będą rozumiały związane z tym zagrożenia.
- Dzieci nie powinny bawić się urządzeniem.
- Nie należy pozwalać dzieciom na czyszczenie i konserwację urządzenia bez nadzoru.
- Butlę z gazem należy wymieniać tylko w miejscach, w których nie występują żadne płomienie.
- OSTRZEŻENIE: Nie przenosić urządzenie, gdy jest używane.

OSTRZEŻENIE: Przestrzegać niniejszej instrukcji użytkowania. Niewłaściwe korzystanie z urządzenia i/lub nie przestrzeganie instrukcji może prowadzić do występowania niebezpiecznych sytuacji grożących ciężkimi obrażeniami ciała i/lub poważnym uszkodzeniem mienia.

- Ostrzeżenie: Nie należy majstrować przy podzespołach uszczelnionych.
- Konwersję na inne gazy musi przeprowadzić wykwalifikowany instalator, zgodnie z informacją w instrukcji montażu.
- W sprawie instalacji, konserwacji i regulacji urządzenia należy skontaktować się z autoryzowanym instalatorem urządzeń zasilanych gazem
- Konserwację tego urządzenia należy przeprowadzać 2 razy w roku, zlecając ją autoryzowanemu instalatorowi urządzeń zasilanych gazem
- Podgrzewacz jest przeznaczony do użytku NA ZEWNĄTRZ i jest w stanie pracować Zewn. w zakresie temperatur otoczenia wynoszącym od 1° do 60°C. Nie używać go do zapewniania wody pitnej. Przedmiotowy podgrzewacz nie jest przeznaczony do przygotowywania (cieplej) wody pitnej ani wody sanitarnej. Wody należy używać tylko do czyszczenia materiałów.
- Używać wody deszczowej lub z innego źródła naturalnego, takiego jak jezioro. Pompa z filtrem służy do doprowadzania do podgrzewacza wody pod odpowiednim ciśnieniem i bez zanieczyszczeń. Ewentualnie umieścić zbiornik na wodę wyżej niż podgrzewacz, aby zapewnić doprowadzenie wody pod wystarczającym ciśnieniem do podgrzewacza.

MONTAŻ URZĄDZENIA

Przed podłączeniem regulatora niskiego ciśnienia należy zastosować się do instrukcji przekazanej wraz z tym regulatorem.

Producent nie ponosi odpowiedzialności za jakiegokolwiek obrażenia lub uszkodzenia wynikające z ignorowania powyższych postanowień. Nie należy skręcać węża ani elastycznych rurek. Wąż gazowy musi mieć co najmniej 80 cm i nie więcej niż 150 cm długości oraz od 8 do 12 mm średnicy wewnętrznej. Należy pamiętać, aby był on zgodny z miejscowymi przepisami i normami.

WYMAGANIA DOTYCZĄCE INSTALACJI

- Okienko do sprawdzania płomienia podgrzewacza wody należy ustawić na wysokości wzroku użytkownika.
- Należy pamiętać, aby wszystkie przewody i urządzenia elektryczne znajdowały się przynajmniej 400 mm od urządzenia, licząc we wszystkich kierunkach.
- Wymaganą odległość przedstawiono na rysunkach 2 i 3.
- Wyrób należy ustawić w pionie tak, aby przyłącza gazu i wody były skierowane dokładnie do dołu.
- Należy pamiętać o prawidłowym zamocowaniu wyrobu, aby uniknąć ryzyka jego spadnięcia.

METODA INSTALACJI:

Wyciągnąć ostrożnie urządzenie z kartonu i sprawdzić wszystkie elementy pod kątem uszkodzeń. Zamocować wyrób w sposób przedstawiony na rysunku 6.

WSKAZÓWKI DOTYCZĄCE UŻYTKOWANIA URZĄDZENIA

W przypadku wątpliwości dotyczących podgrzewacza należy skontaktować się z wykwalifikowanym serwisantem. Całe opakowanie należy zabezpieczyć przed dostępem małych dzieci. Przed podłączeniem regulatora niskiego ciśnienia należy sprawdzić i przeczytać poniższe informacje: Urządzenie może być zasilane tylko propanem-butanem doprowadzanym ze zbiornika o maksymalnej wadze 15 kg. Podłączyć regulator niskiego ciśnienia, zapewniający maksymalne stałe ciśnienie kalibracji na poziomie 30 mbar i zgodny z normą EN 16129:2013. Wąż powinien być zgodny z normami krajowymi. Aby wykonać prawidłowe podłączenie, należy postępować zgodnie z instrukcjami dostarczonymi wraz z regulatorem niskiego ciśnienia.

- Podłączyć regulator do zbiornika gazu.
- Podłączyć właściwy koniec węża gazowego do regulatora (patrz rysunek 4).
- Podłączyć drugi koniec węża gazowego do urządzenia (patrz rysunek 4). W razie potrzeby należy użyć złącza 3w1 zgodnego z normami obowiązującymi w wielu krajach. (Zapoznać się z podręcznikiem z ilustracjami dotyczącymi tego złącza, który dostarczono oddzielnie.)

Przed podłączeniem regulatora niskiego ciśnienia do zbiornika gazu należy sprawdzić, czy zbiornik ten jest zamknięty oraz czy w miejscu wykonywania prac nie występują żadne otwarte płomienie (np. zapalona kuchenka). Podłączyć regulator niskiego ciśnienia zgodnie z instrukcją obsługi przekazaną wraz z tym regulatorem. Sprawdzić szczelność instalacji gazowej: patrz odpowiedni punkt.

- W celu wymiany zbiornika gazu należy pamiętać o jego zamknięciu (postępować zgodnie z instrukcjami przekazanymi wraz z regulatorem niskiego ciśnienia).
- Należy sprawdzić, czy w miejscu pracy nie występują żadne otwarte płomienie ani inne źródła ciepła.
- Zmieniaj butlę z gazem w obszernie wentylowanym miejscu, z dala od źródła zapłonu (świeca, papierosy, inne urządzenia wytwarzające płomień, ...).
- Oprócz tego zaleca się sprawdzenie stanu uszczelki regulatora i elastycznego węża gumowego. W przypadku jakichkolwiek wątpliwości dotyczących stanu węża lub

uszczelkę należy wymienić te elementy.

- Należy uważać, aby nie uszkodzić przyłącza ani żadnych innych podzespołów.
- Nie należy nigdy odwracać zbiornika gazu do góry nogami w celu zużycia całej jego zawartości. Może to spowodować przedostanie się cieczy pozostałej w zbiorniku do urządzenia i jego uszkodzenie, którego nie będzie można naprawić.
- W celu odłączenia lub podłączenia regulatora niskiego ciśnienia należy zawsze postępować zgodnie z informacjami podanymi w instrukcji obsługi przekazanej wraz z tym regulatorem.
- Producent nie ponosi odpowiedzialności za jakiegokolwiek obrażenia lub uszkodzenia wynikające z ignorowania powyższych postanowień.
- Nie należy skręcać węża ani elastycznych rurek.
- Podłączyć wąż do wody do wlotu i wylotu wody w sposób przedstawiony na rysunku 7.
- Zamocować uchwyt głowicy natryskowej za pomocą 2 śrub dołączonych do opakowania, postępując w sposób przedstawiony na rysunku 8.

BATERIA:

Zainstalować 2 baterie D w sposób przedstawiony na rysunku 5. Należy pamiętać o właściwym ustawieniu biegunów „+” i „-”!

Przed użyciem urządzenia: sprawdzić SZCZELNOŚĆ INSTALACJI GAZOWEJ

1. Zamknąć zbiornik gazu.
2. Sprawdzić, czy zapewniona jest odpowiednia wentylacja.
3. Przygotować wiadro z wodą z mydłem.
4. Otworzyć zbiornik gazu.
5. Umyć wszystkich złączki i przyłącza obwodu gazu szczotką oraz wodą z mydłem.
6. W przypadku nieszczelności w miejscu wycieku gazu pojawiać się będą pęcherzyki.
7. W przypadku wykrycia nieszczelności należy zamknąć zbiornik gazu.
8. Dokręcić złączkę i metalowe pierścienie przyłącza.
9. Otworzyć zbiornik gazu i ponownie przeprowadzić przedstawioną procedurę.

UŻYTKOWANIE URZĄDZENIA

Tylko do użytku na zewnątrz.

OSTRZEŻENIE:

OSTRZEŻENIE: Chronić urządzenie przed zamknięciem. Chronić urządzenie przed wodą i deszczem.

1. Ustawić pokrętkę do regulacji, przewidziane na zbiorniku gazu, w położeniu otwarcia.
2. Zwolnić pokrętkę i ustawić je w położeniu odpowiadającym żądanej ilości ciepła.
3. Otworzyć zawór czerpalny wody.
4. Wyrób jest gotowy do użycia.
5. Patrz rysunek 1: pulpit operatora

M = włączanie urządzenia przyciskiem M

B = więcej/mniej ciepła/gazu

H = większy/mniejszy przepływ wody

OSTRZEŻENIE:

Woda wypływająca z urządzenia może być bardzo gorąca. Należy zawsze ostrożnie sprawdzić jej temperaturę. Ryzyko oparzenia skóry!

6. Najwyższa temperatura wody: Obrócić pokrętkę B (przepływ gazu) maksymalnie w

- prawą stronę, a pokrętko B maksymalnie w lewą stronę.
7. Zmniejszenie temperatury wody: obrócić pokrętko H maksymalnie w lewą stronę, a pokrętko B maksymalnie w prawą stronę.
 8. Gdy przycisk M będzie znajdował się w położeniu „1” i zapewniony będzie odpowiedni przepływ gazu oraz wody, dojdzie do automatycznego zapłonu w urządzeniu. Podczas fazy zapłonu będzie świecić się lampka C. Lampa ta zgaśnie po uzyskaniu całkowitego płomienia.
 9. Aby wyłączyć urządzenie, należy zamknąć zbiornik gazu i zawór czerpalny wody. Ustawić przycisk M w położeniu „0”.
 10. Urządzenie należy wyłączać po każdorazowym wzięciu użytku.

OSTRZEŻENIE:

Ujemne temperatury spowodują uszkodzenie wyrobu, którego nie będzie można naprawić i które nie jest objęte gwarancją.

Nie należy używać urządzenia przy silnym wietrze (nie może on przekraczać 3 stopni w skali Beauforta)

Po spuszczeniu wody zawór ten należy zamknąć.

Nie należy używać urządzenia przy silnym wietrze (nie może on przekraczać 3 stopni w skali Beauforta)

OSTRZEŻENIE:

Należy stosować tylko zatwierdzone przewody gazowe.

Mogą one mieć tylko 60–150 cm długości i 8–12 mm średnicy.

Co 3 miesiące należy sprawdzać przewody gazowe pod kątem pęknięć lub nieszczelności. W przypadku wykrycia tego typu uszkodzeń należy natychmiast wymienić przewody gazowe.

NIGDY nie należy przykrywać urządzenia!

Materiały łatwopalne, lotne i/lub wybuchowe należy przechowywać z dala od urządzenia.

Woda z urządzenia nie nadaje się do picia!

W przypadku niewłaściwego spalania gazu (dym, żółty płomień, niestabilny płomień itp.) należy przerwać korzystanie z urządzenia i skontaktować się z miejscowym sprzedawcą.

Podczas korzystania z urządzenia lub zaraz po jego zakończeniu nie należy dotykać żadnej części tego urządzenia, ponieważ jego korpus może być nagrzany.

Można tylko obracać pokrętki B i H oraz korzystać z przycisku Wł./Wył. M.

WYŁĄCZANIE I ODŁĄCZANIE URZĄDZENIA

Dodatkowe instrukcje dotyczące odłączania podgrzewacza wody w odpowiedniej kolejności, aby zapobiec powstaniu szkód (w wyniku zalania):

1. Wyłączyć przycisk wł./wył. i wyjąć baterie.
2. Zakręcić zawór butli gazowej, a następnie odłączyć przewód gazowy.
3. Zakręcić kran doprowadzający zimną wodę.
4. Opróżnić głowicę natryskową i wąż do wody (np. do wiadra).
5. Odłączyć wąż doprowadzający zimną wodę oraz wąż do ciepłej wody (w kierunku głowicy natryskowej). Przez chwilę spuszczać wodę z urządzenia, a następnie ponownie nałożyć nasadki uszczelniające na przewody.

UWAGA: w urządzeniu może nadal znajdować się woda. Woda ta będzie zatem wypływać przy odłączaniu przewodów doprowadzających

zimną i ciepłą wodę!

6. Pozostawić urządzenie i akcesoria do wyschnięcia. Przechowywać wszystkie osuszone elementy w oryginalnym opakowaniu.

KONSERWACJA

1. Wyłączyć urządzenie i zamknąć zawór przewidziany na zbiorniku gazu. Przed rozpoczęciem czyszczenia należy odczekać przynajmniej 10 minut, aby urządzenie schłodziło się.
2. Urządzenie należy utrzymywać w czystości. Kurz i inne zabrudzenia należy usuwać wilgotną szmatką. W przypadku uporczywych zabrudzeń należy stosować zwykłe produkty czyszczące. Dwa razy w roku należy przeprowadzić gruntowne czyszczenie podgrzewacza.
3. Zawsze przed użyciem tego urządzenia należy je sprawdzić. Do kontroli szczelności przyłączy należy używać wody z mydłem. Występowanie pęcherzyków świadczy o braku szczelności. Należy natychmiast dokonać odpowiedniej naprawy.
4. Przed użyciem węża/regulatora należy zawsze sprawdzić ich połączenie. W przypadku wykrycia oznak uszkodzenia węża lub jego pęknięcia należy go natychmiast wymienić.
5. Raz w roku urządzenie powinno zostać sprawdzone przez certyfikowany warsztat serwisowy. Nie należy instalować i/lub używać urządzenia w pomieszczeniach.
6. Konserwacja urządzenia, wymagana do wznowienia jego eksploatacji, w przypadku zadziałania wymienionych elementów.
7. W przypadku demontażu tych elementów lub ich części należy wykonać wcześniej istniejące uszczelnienia.
8. Należy korzystać tylko z oryginalnych części zamiennych oferowanych przez producenta.
9. **OSTRZEŻENIE:** Nie należy wyłączać zabezpieczenia. Niewłaściwe majstrowanie przy zabezpieczeniu może spowodować poważne uszkodzenia i/lub obrażenia ciała.

W przypadku nie zapoznania się i/lub nie przestrzegania zasad, instrukcji oraz wyjaśnień, gwarancja straci ważność, a producent nie naprawi żadnych uszkodzeń urządzenia i/lub szkód, do jakich dojdzie w miejscu korzystania z niego w ramach gwarancji.

Używanie produktu i jego elementów wymaganych do tego celu stanowi całkowitą odpowiedzialność użytkownika końcowego.

ROZWIĄZYWANIE PROBLEMÓW

PROBLEM	ROZWIĄZANIE
Brak płomienia/zapłonu w okresie zimowym (temp. <7 °C)	Sprawdzić, czy stosowany jest butan, czy propan: w temperaturze poniżej 7 °C spalanie butanu będzie utrudnione, ponieważ gaz ten zamienia się w ciecz. W przypadku LPG (mieszanina propanu i butanu) często pomocne jest potrząśnięcie butlą z gazem.
Brak płomienia	- Zbyt niskie natężenie przepływu wody. Rozwiązanie: Zwiększyć natężenie przepływu wody. - Zbyt niskie ciśnienie wody. Rozwiązanie: Zwiększyć ciśnienie wody do >0.03 MPa. - Otwarty zawór bezpieczeństwa. Rozwiązanie: Zamknąć zawór bezpieczeństwa, obracając go w prawą stronę. - Zbyt mało gazu: Wymienić butlę z gazem.
Płomień ma kolor żółty zamiast niebieskiego	Skontaktować się natychmiast z centrum serwisowym, aby uzyskać pomoc.

Przyczyny/problemy	Gaśnięcie płomienia	Brak zapłonu po otworzeniu zaworu wodnego	Tykanie podczas zapłonu	Żółty płomień	Niewłaściwy zapach	Niska temperatura wody przy ustawieniu temperatury maksymalnej	Bardzo gorąca woda przy ustawieniu temperatury maksymalnej	Spalanie gazu po zamknięciu zaworu wodnego	Włączony wskaźnik świetlny	Najniższa możliwa temperatura wody na wylocie z piecyka jest nadal za wysoka.	Rozwiązanie
Zamknięty zawór gazowy		•							•		Włączyć zawór główny lub wymienić butlę z gazem
Zawór gazowy otwarty w połowie	•					•					Włączyć zawór gazowy
Nieodpowiednie ciśnienie gazu	Wysokie	•							•		Skontaktować się z mechanikiem celem sprawdzenia zaworu ciśnieniowego gazu
	Niskie	•				•					
Zamknięty zawór wody zimnej		•									Włączyć główny zawór doprowadzenia wody
Zamarzanie		•									Rozmrozić urządzenie przed jego użyciem
Niewłaściwe doprowadzenie wody	•	•					•		•	•	Zlecić mechanikowi sprawdzenie ciśnienia wody, a następnie wyczyścić filtr
Błąd podczas sterowania temperaturą wody							•	•	•		Odpowiednio ustawić pokrętkę do sterowania temperaturą i gazem
Niewystarczająca ilość świeżego powietrza	•				•						Otworzyć otwór wentylacyjny w celu wpuśczenia odpowiedniej ilości świeżego powietrza
Awaria zasilania	•	•									Wymienić baterie
Zatkany palnik				•	•						Skontaktować się z centrum serwisowym

WSKAZÓWKI DOTYCZĄCE PRZECHOWYWANIA



W przypadku podjęcia decyzji o wycofaniu urządzenia z eksploatacji zaleca się odłączenie go od zbiornika gazu. Należy także odłączyć wąż gumowy. Jeżeli dzieci bawią się urządzeniem, należy usunąć części niebezpieczne. Nie należy nigdy usuwać do środowiska produktów, które nie są biodegradowalne, lecz przeprowadzać ich utylizację zgodnie z aktualnie obowiązującymi przepisami krajowymi.

WARUNKI GWARANCJI

Urządzenie jest dostarczane wraz z 24-miesięczną gwarancją, która płynie od daty jego zakupu. W tym okresie wszelkie usterki materiałowe i produkcyjne zostaną naprawione nieodpłatnie lub urządzenie zostanie wymienione na nowe. Poniżej przedstawiono stosowane zasady:

1. Wyraźnie zrzekamy się obowiązku akceptowania wszelkich dalszych roszczeń odszkodowawczych, w tym roszczeń dodatkowych.
2. Naprawy lub wymiany podzespołów, dokonywane w okresie gwarancyjnym, nie będą wpływały na przedłużenie tego okresu.

3. Gwarancja traci ważność w przypadku jakichkolwiek modyfikacji, stosowania nieoryginalnych części lub naprawy urządzenia przez podmioty zewnętrzne.
4. Podzespoły podlegające normalnemu zużyciu, takie jak filtry, baterie, lampki i elementy grzewcze, nie są objęte gwarancją.
5. Gwarancja zostanie uznana tylko w przypadku okazania oryginalnej faktury zakupowej z datą oraz gdy urządzenie nie zostało zmienione w jakikolwiek sposób.
6. Gwarancja nie obowiązuje w przypadku uszkodzeń wynikających z zaniedbania lub czynności innych niż te, które przedstawiono w niniejszej instrukcji.
7. Kupujący będzie zawsze ponosił koszty transportu oraz ryzyko związane z transportem urządzenia lub jego podzespołów.
8. Uszkodzenia powstałe na skutek stosowania nieodpowiednich części nie są objęte gwarancją. Aby uniknąć niepotrzebnych wydatków, zalecamy, aby zawsze najpierw zapoznać się dokładnie z instrukcją obsługi. Jeżeli w instrukcji tej nie będzie podane rozwiązanie danego problemu, urządzenie należy oddać do sprzedawcy celem jego naprawy.

SV - GASUPPVÄRMARE MED ANSVARSFRISKRIVNING

Läs den här manualen noggrant innan du använder apparaten och spara den för framtida bruk. Installera apparaten endast om den är i överensstämmelse med lokala föreskrifter, lagar och standarder. Produkten är avsedd att användas som en bärbar varmvattenberedare på campingplatser och runt bostadshus under normala förhållanden och miljö. Använd endast utomhus eller i väl ventilerade utrymmen! Använd denna apparat endast med gasbehållare på max 15 kg, fylld med butan, propan eller dess blandningar. Allt anges på märketiketten och i det tekniska avsnittet i den här handboken. Använd inte med någon annan gas. Använd inte med naturgas. Det är viktigt att varje utrymme som produkten används i har tillräcklig med luftventilation, annars kan en farlig situation uppstå. Inga ändringar i säkerhetssystemet är tillåtna. Sådan handling kommer att ogiltigförklara garantin för att luftgivaren kommer fungera som den ska. Rådfråga din återförsäljare om du är osäker. Denna apparat kräver en slang och en regulator. Vid tvekan ska du be om information från din gasleverantör. Denna apparat är konstruerad i överensstämmelse med gällande förordning (EU) 2016/426 (GAR) för gasapparat, och håller standarden EN26:2015 som riktlinje.



VARNINGAR

- Läs användaranvisningen innan du använder uppvärmningsanordningen.
- Installera apparaten enligt instruktionerna som beskrivs i avsnittet för installation i manualen.
- Apparaten är testad i enlighet med europeiska säkerhetsstandarder. Dock, som med någon annan enhet måste man visa försiktighet.
- Apparaten är endast lämplig för användning på torra, dock inte dammiga platser.
- Använd dem inte i fritidsfordon såsom husvagnar eller husbilar.
- Se till att rätt gas används och att gasbehållarna inte utsätts för värme eller extrema temperaturförändringar. Förvara alltid gasbehållarna på en sval, torr och mörk plats.
- Använd alltid en lämplig och godkänd lågtrycksregulator. Om du är osäker kontakta din lokala återförsäljare.
- Använd uppvärmningsanordningen endast utomhus eller i väl ventilerade utrymmen. På detta sätt tas de gaser som bildas vid förbränning bort av frisk luft.
- Använd aldrig apparaten på platser där skadliga gaser eller ångor kan förekomma (t.ex. avgaser eller ångor från färg).
- **VARNING:** Om apparaten är placerad allt för nära lättantändligt material kan du riskera brand.
- Ur säkerhetssynpunkt visa försiktighet när barn eller djur befinner sig i närheten av apparaten. Som med någon annan anordning, ska du se till att barn alltid är medvetna om den brinnande apparaten.
- Denna apparat är inte ämnad för användning av personer (inklusive barn) med nedsatt fysisk, sensorisk eller mental kapacitet eller brist på erfarenhet och kunskap, om de inte har fått tillsyn eller anvisning vad gäller apparaten av personer som ansvarar för deras säkerhet.
- Efter användning stäng gasbehållaren.
- Följ anvisningarna för att hitta eventuellt gasläckage enligt beskrivningen i dessa användaranvisningar.
- Barn skall hållas under uppsikt så att de inte kommer i kontakt med apparaten.
- För att undvika överhettning, täck inte apparaten.

- Apparaten får inte placeras direkt under ett vägguttag.
- Lucka för denna apparat är avsett att förhindra direkt åtkomst till värmeelement och måste vara på plats när värmeapparaten är i bruk.
- Lucka ger inte fullt skydd för små barn och svaga personer.
- Apparaten kan användas av barn från 8 år och upp och av personer med nedsatt fysisk, sensorisk eller psykisk förmåga eller bristande erfarenhet och kunskap, om de har fått handledning eller instruktioner om användning av apparaten på ett säkert sätt och förstår de risker involverade.
- Barn ska inte leka med apparaten.
- Rengöring och användarunderhåll ska inte göras av barn utan tillsyn.
- Byt ut gasflaskan i en miljö utan någon eldlåga.
- **VARNING:** Flytta inte på apparaten medan den används.

VARNING: Var noga med att följa dessa anvisningar för användning. Felaktig användning och/eller underlåta att följa anvisningarna kan leda till farliga situationer som kan orsaka allvarliga skador på människor och/eller egendom.

- **VARNING:** Undvik ingrepp på de förseglade komponenterna.
- Omvandling till andra gaser ska utföras av en behörig installatör, som beskrivs i installationsanvisningarna.
- Kontakta en behörig gasinstallatör för installation, underhåll och justering av apparaten
- Underhåll av denna apparat ska utföras två gånger per år av en behörig installatör av gasapparater
- Denna uppvärmningsanordning är avsedd att kunna fungera UTOMHUS på inom en omgivningstemperatur på mellan 1° och 60°C. Använd inte för tillhandahållande av dricksvatten. Denna varmvattenberedare är inte avsedd att tillhandahålla (hett) dricksvatten och inte för leverans av sanitärt vatten till hushåll. Använd endast för rengöring av material.
- Använd regnvatten eller vatten från andra naturliga källor som exempelvis en sjö. Använd en pump + filter för att tillföra vattnet till uppvärmningsanordningen vid rätt tryck och utan smuts/föroreningar. Alternativt kan man placera en vattenreservoar på en högre nivå än varmvattenberedaren så att vattnet kan ta sig in till varmvattenberedaren vid tillräckligt tryck.

MONTERING AV APPARATEN

Innan du ansluter lågtrycksregulatorn, ska du följa anvisningarna som medföljde lågtrycksregulatorn.

Tillverkaren ansvarar inte för personskador eller skador på material om de punkter som beskrivs ovan inte uppmärksammas. Vrid inte det flexibla röret eller slangen. Gasslangen ska vara minst 80 cm och max 150 cm. Invändig diameter mellan 8 och 12 mm. Se till att gasslangen är i överensstämmelse med lokal lagstiftning och standarder.

INSTALLATIONSKRAV

- Kontrollfönstret för eldlåga på vattenvärmaren ska vara i ögonhöjd hos användaren.
- Se till att alla elektriska ledningar eller elektrisk utrustning är minst 400 mm bort från apparaten i alla riktningar.
- Fritt avstånd: se figur 2 och figur 3.
- Produkten ska vara placerad vertikalt med gas- och vattenanslutningarna

monterade helt nedåt.

- Se till att produkten är noggrant fixerad, så att den inte kan falla.

INSTALLATIONSMETOD:

Ta försiktigt ur din apparat från lådan och kontrollera innehållet för eventuella skador. Montera produkten som visas enligt figur 6.

ANVISNINGAR FÖR ANVÄNDNING

Om du har några tvivel gällande uppvärmningsanordningen, ska du kontakta behörig servicepersonal. Förvara allt förpackningsmaterial utom räckhåll för små barn. Innan du ansluter lågtrycksregulatorn, kolla och läs följande: Apparaten får endast drivas med propan-butan i en behållare med en maximal vikt på 15 kg. Anslut lågtrycksregulatorn med en fixerad kalibrering på högst 30 mbar som överensstämmer med EN 16129:2013. Slangen ska vara i enlighet med nationella standarder. För korrekt anslutning, följ anvisningarna för lågtrycksregulatorn

- Anslut regulatorn till gasbehållaren.
- Anslut gasslangens korrekta ände till regulatorn (se bild 4).
- Anslut gasslängens andra ände till apparaten (se bild 4). Använd 3-i-1 multikontakter om så skulle behövas. (Se separat levererad bildmanual relaterad till 3 i 1 multikontakter.)

Innan du ansluter lågtrycksregulatorn till gasbehållaren, ska du kontrollera att gasbehållaren är stängd och att det inte finns några öppna eldlågor (dvs. en tänd ugn) på platsen där du arbetar. Anslut lågtrycksregulatorn enligt användaranvisningar som levereras med lågtrycksregulatorn. Kontrollera efter gasläckage: se tillhörande avsnitt.

- När du ska byta gasbehållare, se till att gasbehållaren är stängd (följ användaranvisningar för lågtrycksregulatorn).
- Se till att det inte finns några öppna eldlågor eller andra värmekällor i det område där du arbetar.
- Byt endast gasflaskan i ett gott ventilerat utrymme, bort från någon antändningskälla (ljus, cigaretter, andra flamtilverkanande apparater, ...).
- Dessutom rekommenderas att regulatorns packningstätningar och den flexibla gummislangen kontrolleras för att fastställa deras skick. Om du har några tvivel om slangens eller tätningens skick, ska du byta ut dem.
- Se till att du inte skadar anslutningen eller några andra komponenter.
- Vänd aldrig behållaren upp och ner för att utnyttja innehållet fullt ut.
- Detta kan frigöra flytande rester som finns kvar i behållaren och kan göra apparaten omöjlig att reparera.
- För bortkoppling eller anslutning av lågtrycksregulatorn, följ alltid användaranvisningar som medföljer regulatorn.
- Tillverkaren ansvarar inte för personskador eller skador på material om de punkter som beskrivs ovan inte uppmärksammas.
- Vrid inte det flexibla röret eller slangen.
- Anslut vattenslangen till vatteninlopp och vattenutlopp enligt bild 7.
- Montera konsolen för duschhuvud med hjälp av de 2 skruvarna som finns i förpackningen som visas på bild 8.

BATTERI:

Installera 2 stycken D-cellbatterier enligt bild 5. OBS: "+" and "-" måste vara i korrekt läge!

Innan användning: kontrollera efter eventuella GASLÄCKOR

1. Stäng gasbehållaren.
2. Se till att det finns tillräckligt med ventilation.
3. Förbered en hink med vatten och tvål.
4. Öppna gasbehållaren.
5. Borsta gaskretsens alla tillbehör och anslutningar med tvålvatten.
6. Om det finns en gasläcka, kommer bubblor att visa sig på platsen för läckage.
7. Om ett läckage hittas, ska du stänga gasbehållaren.
8. Dra åt ventilen och metallringarna på anslutningen.
9. Öppna gasbehållaren och upprepa proceduren igen.

ANVÄNDA

Endast För Utomhusbruk.

VARNING:

Se till att apparaten inte blir våt. Skydda den mot vatten och regn.

1. Vrid vredet för reglering på gasbehållaren till öppet läge.
2. Lossa på vredet och vrid det till det läge som motsvarar önskad mängd värme.
3. Öppna vattenkranen.
4. Produkten är nu klar att användas.
5. Se bild 1: kontrollpanel.

M = Slå på apparaten med knappen M

B = mer/mindre värme/gas

H = mer/mindre vattenflöde

VARNING:

Vattnet från apparaten kan vara het. Kontrollera noggrant vattentemperaturen. Risk för brännskada på hud!

6. Mest hett vatten: Vrid B (gasflödet) medurs till max och vrid B moturs till minimum
7. Minska vattnets temperatur: vrid H moturs mot minimum och vrid B medurs till max.
8. När knappen M är i läge "1" och det finns tillräckligt med gas och vattenflöde tänds apparaten automatiskt. Under fasen för antändning tänds lampan C. Lampan C slocknar igen när eldlågorna är i full drift.
9. För att stänga av enheten, stäng gasbehållaren och vattenkranen. Vrid knappen M till läge "0".
10. Stäng av apparaten efter varje användning.

VARNING:

Frost kommer att skada produkten utan att kunna reparera den och omfattas inte av garantin.

För att förhindra frostsador: töm vattnet från apparaten efter varje dusch genom att öppna tryckavlastningsventilen K moturs.

Efter tömning av vattnet, stäng ventilen K igen.

Använd inte apparaten när det råder starka vindar (använd endast vid en vindstyrka på <3 beaufort)

VARNING:

Använd endast godkända gastuber.

Använd endast gastuber mellan 60 och 150 cm, med en diameter på mellan 8 och 12 mm.

Kontrollera gastuben var tredje (3:e) månad för sprickor eller läckage. Byt omedelbart ut den om några sprickor eller läckage upptäcks.

Täck ALDRIG över apparaten!

Håll brandfarliga, flyktiga och/eller explosiva ämnen borta från apparaten.

Använd inte vattnet från apparaten som dricksvatten!

Vid eventuell onormal förbränning (rök, gul eldlåga, instabil eldlåga etc.) ska du upphöra att använda den och kontakta din lokala återförsäljare.

Rör inte någon del av apparaten under eller kort efter att ha använt den, eftersom apparaten kan vara varm. Du får bara vrida B- och H-knapparna och på/av-knappen M.

STÄNGA AV OCH KOPPLA FRÅN

Extra anvisningar för att koppla från varmvattenberedaren i rätt ordning för att undvika (vatten)skada:

1. Stäng av apparaten med På/Av-knappen och ta ur batterierna.
2. Stäng gasbehållaren och koppla sedan från gasslangen.
3. Stäng kallvattenkranen.
4. Töm spruthuvudet och vattenslangen (t.ex. i en hink).
5. Koppla från kallvattenslangen och varmvattenslangen (riktning spruthuvudet). Låt apparaten rinna av en stund och sätt tillbaka locken på ledningarna.
Obs! Apparaten kan fortfarande innehålla vatten. När varm- och kallvattenslangen kopplas från, kommer detta vatten att rinna ut!
6. Låt apparaten och tillbehören torka. Förvara alla delar torra i originalförpackningen.

UNDERHÅLL

1. Stäng av apparaten och stäng ventilen på gasbehållaren. Låt den svalna i minst 10 minuter innan du rengör den.
2. Håll apparaten ren. Ta bort damm och annan smuts med en fuktig trasa. Använd regelbundna rengöringsmedel för envisa fläckar. Rengör uppvärmningsanordningen noggrant två gånger om året.
3. Kontrollera den varje gång innan du använder den. Använd en blandning av tvålatten och vatten för att kontrollera anslutningarna för läckage. Om några bubblor upptäcks är det läckage. Det bör åtgärdas omedelbart.
4. Kontrollera anslutningen av slang/regulator varje gång innan du använder den. Om slangen visar några tecken på slitage eller sprickor, ska den omedelbart bytas ut.
5. Apparaten ska inspekteras av en certifierad servicestation en gång per år.

Apparaten ska inte installeras och/eller användas i rum.

6. Underhållsdrift av apparaten är nödvändig för att den ska kunna tas i användning igen efter det att dessa enheter har varit i drift.
7. Om den här enheten eller någon av deras delar demonteras, ska befintliga tätningar återställas.
8. Endast tillverkarens originaldelar ska användas för byten.
9. **VARNING:** Säkerhetsanordningen får inte tas ur drift. Otillbörlig manipulering av säkerhetsanordningen kan orsaka allvarliga personskador och/eller skador på egendomen.

Om du underlåter att konsultera och/eller följa reglerna, instruktionerna och förklaringarna blir garantin inte längre giltig. Tillverkaren kommer inte längre att hantera skador på apparaten och/eller din miljö enligt garantin.

Användning av denna produkt och de element som krävs för detta ändamål är helt och hållet hos slutanvändarens egen risk.

FELSÖKNING

PROBLEM	LÖSNING
Ingen eldlåga/ingen antändning vintertid (temperatur <7 °C)	Kontrollera om butan eller propan används: butan brinner allt sämre då temperaturen sjunker under 7 °C, eftersom den då omvandlas till vätska. Med gasol (=blandning av propan/butan), hjälper ofta att ge gasbehållaren en skakning.
Ingen eldlåga	- För lågt vattenflöde. Lösning: - Öka vattenflödet. - För lågt vattentryck. Lösning: Öka vattentrycket till ett tryck av > 0.03 MPa. - Tryckavlastningsventilen är öppen. Lösning: Dra åt tryckavlastningsventilen genom att vrida ventilen medurs. - Inte tillräckligt med gas: Byt ut gasflaskan.
Gul eldlåga istället för blå eldlåga	Kontakta servicecentret omedelbart för hjälp.

Orsaker/problem	Eldlågan slocknar	Ingen antändning efter att vattenventilen öppnats	Tickande ljud vid antändning	Gul eldlåga	Onormal lukt	Låg vattentemperatur under högsta inställning av temperaturen	Extremt varm temperatur under högsta inställning av temperaturen	Brinner efter stängning av vattenventilen	Indikatorlampan lyser	Den lägsta möjliga vattentemperaturen i utloppet från den fristående värmaren är fortfarande för hög.	Lösningar
Gasventilen är inte öppen		•							•		Slå på huvudventilen eller byt ut gasbehållaren
Gasventilen är halvt öppen	•					•					Slå på huvudventilen
Otillräckligt tryck i gasen	Hög	•							•		Kontakta reparatören för att kontrollera tryckventilen för gas
	Låg	•				•					
Ventilen för kallt vatten är stängd		•									Slå på vattenventilen för vattentillförsel
Frysning		•									Använd efter avfrostning
Otillräckligt med vattentillförsel	•	•					•		•	•	Ring reparatören för att kontrollera vattentrycket och rengör sedan filtret
Fel vid kontroll av vattentemperaturen							•	•	•		Vrid på temperaturen och gastavarna ordentligt
Otillräckligt med friskluft	•				•						Öppna ventilationshålet för att släppa in tillräckligt med friskluft
Elbrist	•	•									Byt ut batterierna
Brännaren tilltäppt				•	•						Kontakta servicecentret

FÖRVARINGSANVISNINGAR



Om beslut fattas att apparaten inte kommer att användas längre, rekommenderas det att den kopplas från gasbehållaren. Skär också av gummislangen. Om barn leker med apparaten. Se till att farliga delar tas bort. Släng aldrig bort icke biologiskt nedbrytbara produkter i miljön. Kassera dem i enlighet med gällande nationell lagstiftning.

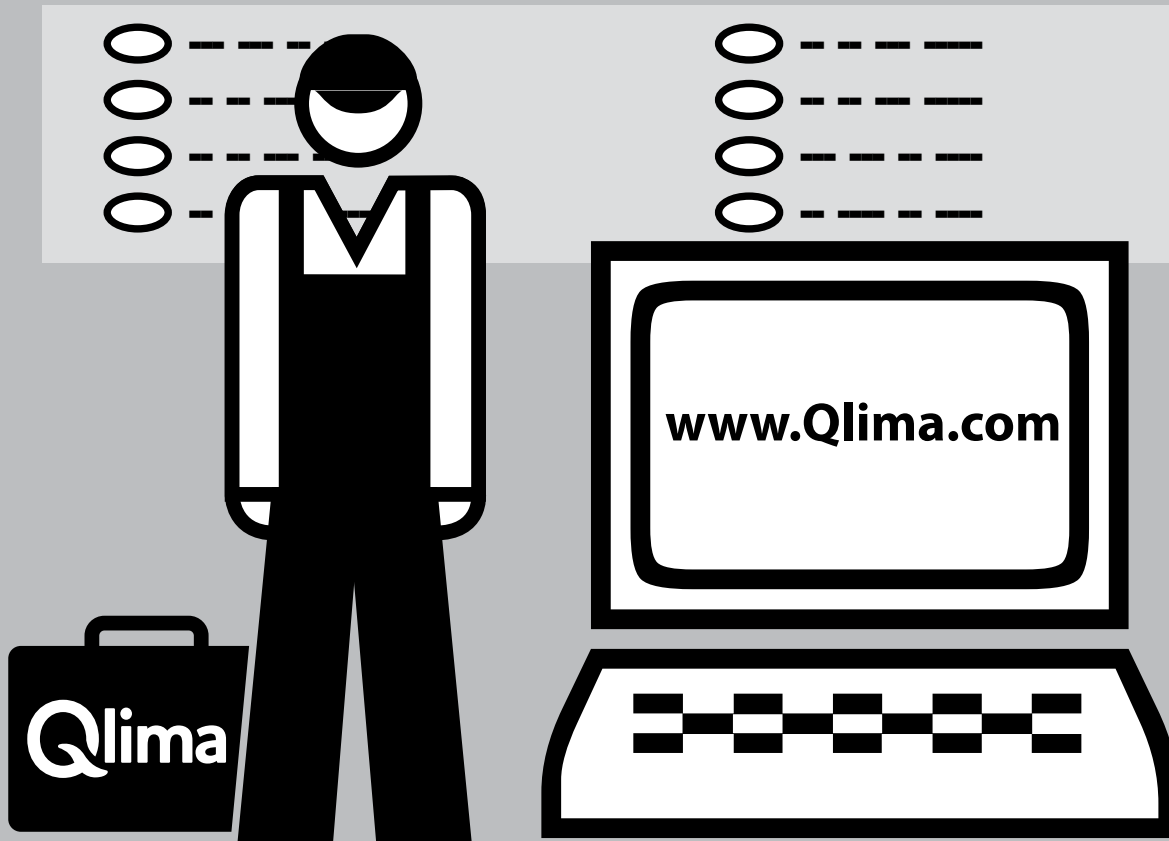
GARANTIVILLKOR

Med luftkonditioneringen följer en 24-månaders garanti, som gäller från och med inköpsdatumet. Allt material- och tillverkningsfel repareras eller ersätts kostnadsfritt inom denna garantiperiod. Följande regler gäller:

1. Vi vägrar uttryckligen alla ytterligare skadestånd, inklusive krav på indirekta skador.
2. Eventuella reparationer eller byte av delar under garantitiden, innebär inte en förlängning av garantiperioden.
3. Garantin ogiltigförklaras om eventuella ändringar har gjorts, icke äkta delar monterats eller reparationer utförts av tredje part.
4. Delar som utsätts för normalt slitage, såsom filter, batterier, lampor, värmelement täcks inte av garantin.
5. Garantin gäller endast när du lägger fram den ursprungliga, daterade

inköpsfakturan och om inga ändringar har gjorts.

6. Garantin är ogiltig för skador som orsakats av försummelse eller av åtgärder som avviker från de som finns i denna bruksanvisning.
7. Fraktkostnader och risker vid transport av apparaten eller delarna ska alltid stå på köparen.
8. Skador som uppstår pga av att man inte har använt lämpliga reservdelar och inte omfattas av garantin. För att förhindra onödiga utgifter, rekommenderar vi att du alltid läser bruksanvisningen noggrant. Ta apparaten till din återförsäljare för reparationer om dessa anvisningar inte ger någon lösning.



Distributed in Europe by PVG Holding B.V.

- ① Benötigen Sie weitere Informationen oder treten Probleme auf, besuchen Sie bitte unsere Website www.qlima.com, oder setzen Sie sich mit unserem Kundendienst in Verbindung (T: +31 412 694 694).
- Ⓞ For alle yderligere oplysninger eller ved eventuelle problemer med apparatet henvises til www.qlima.com eller det lokale Kundecenter (T: +45 77 34 33 30).
- ⓔ Si necesita información o si tiene algún problema, visite nuestra página Web www.qlima.es, o póngase en contacto con el servicio cliente (T: +34 916 113 113).
- ⓕ Si vous souhaitez obtenir des informations supplémentaires ou si vous rencontrez un problème, rendez-vous sur notre site Web (www.qlima.fr / www.fr.qlima.be) ou contactez notre service client (T : +33 2 32 96 07 47 / +32 (0)3 326 39 39).
- Ⓜ Jos haluat huoltoapua, lisätietoja tai laitteen kanssa tulee ongelmia, tutustu verkkosivustoon osoitteessa www.qlima.com tai kysy neuvoa PVG kuluttajapalvelukeskuksesta (T: +45 77 34 33 30).
- Ⓢ If you need information or if you have a problem, please visit the our website (www.qlima.com) or contact our sales support (T: +31 412 694 694).
- ① Per informazioni e in caso di problemi, visitate il sito Web www.qlima.it oppure contattate il Centro Assistenza Clienti (T: +39 0571 628 500).
- Ⓝ Hvis du trenger informasjon, eller hvis du har et problem med produktet, kan du gå til nettsidene www.qlima.com. Alternativt kan du kontakte med PVG' forbrukertjeneste (T: +45 77 34 33 30).
- Ⓝ Als u informatie nodig hebt of als u een probleem hebt, bezoek dan de onze website (www.qlima.nl / www.qlima.be) of neem contact op met de afdeling sales support (T: +31 412 694 694 / +32 (0)3 326 39 39).
- ⓐ Se necessitar de informações ou se tiver problemas, visite o Web site www.qlima.es ou contacte o Centro de Assistência (T: +34 916 113 113).
- ⓐ W przypadku problemów i w celu uzyskania szczegółowych informacji odwiedź stronę internetową Qlima dostępną pod adresem www.qlima.com lub skontaktuj się z Centrum kontaktów Qlima (T: +48 48 613 00 70)
- Ⓢ Om du behöver service eller information eller har problem med apparaten kan du besöka www.qlima.com eller kontakta Qlima kundtjänst (T: +45 77 34 33 30).
- Ⓢ Če želite dodatne informacije, obiščite spletno mesto podjetja na naslovu www.qlima.si ali pokličite na telefonsko (T: +386 (0)41 674 139).

