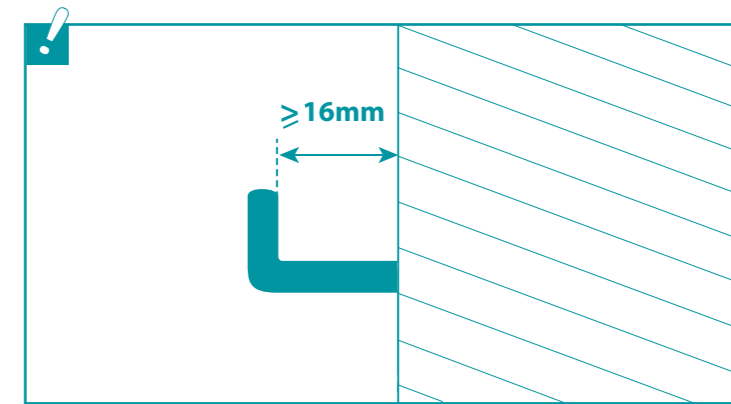
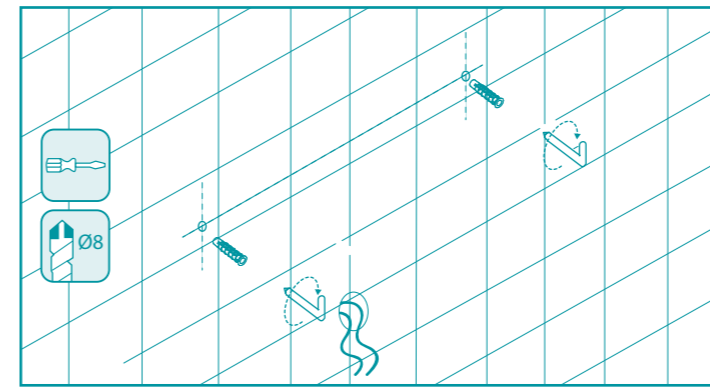
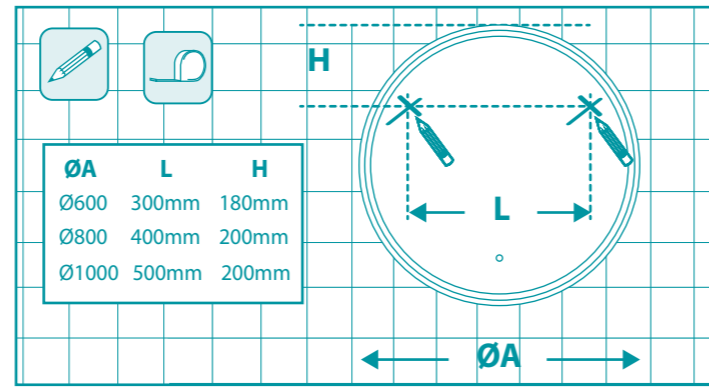


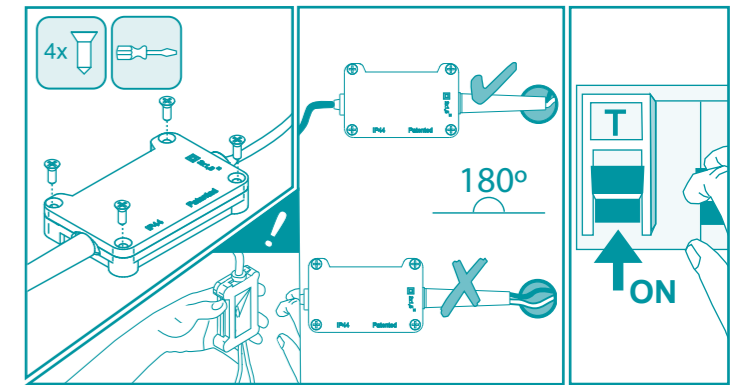
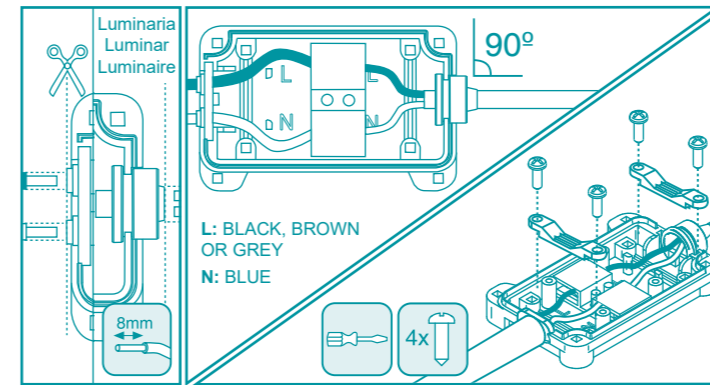
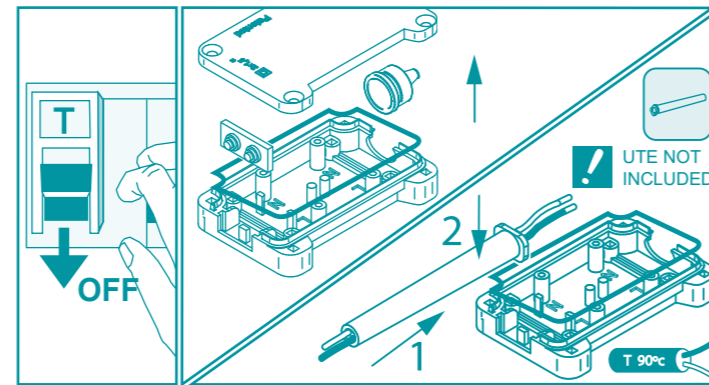
Montaje  
 Assembly  
 Montage  
 Zusammenbau  
 Montaggio  
 Montaje  
 Montaž  
 Bijeenkomst  
 Fästsystem  
 Shromažďování  
 Asamblare  
 Zhromaždenie

1



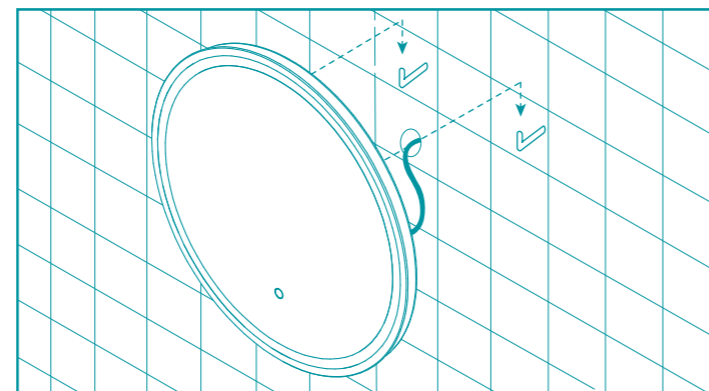
Conexión  
 Conexión  
 Connection  
 Anschlusshinweise  
 Connessione  
 Ligação  
 Podłączenie  
 Aansluiting  
 Anslutning  
 Pripojení  
 Conexiune  
 Pripojenie

2



Montaje  
 Assembly  
 Montage  
 Zusammenbau  
 Montaggio  
 Montaje  
 Montaž  
 Bijeenkomst  
 Fästsystem  
 Shromažďování  
 Asamblare  
 Zhromaždenie

3



(\*1) Instalación de requisitos en Francia de conformidad con las normas NF C 15-100: Este dispositivo debe ser conectado a la alimentación por una caja de conexión CII IP44 de conformidad con las normas NF C 15-100.

(\*1) Prescriptions d'installation en France conformément aux règles de la norme NF C 15-100: Cet appareil doit être raccordé à l'alimentation par l'intermédiaire d'une boîte de raccordement aux règles de la norme NF C 15-100.

Funcionalidad  
 Functionality  
 Fonctionnalité  
 Funktionalität  
 Funzionalità  
 Funcionalidade  
 Funkcjonalność  
 Funkcionaliteit  
 Funktionalitet  
 Funkce  
 Funcționalitate  
 Funkčnosť

4

