

# **THERMOSTATISCHE DOUCHEKRAAN 12CM**

## **ROBINET DE DOUCHE THERMOSTATIQUE 12 CM**

105204 IM V08-23

Originele montagehandleiding

Lees deze handleiding zorgvuldig voordat u dit product in gebruik neemt.

Notice de montage originale

Lire attentivement cette notice avant d'utiliser le produit.

## BELANGRIJK

---

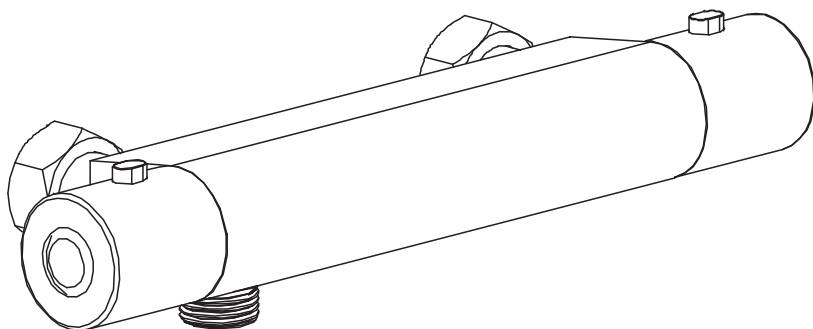
- Bewaar deze gebruiksaanwijzing zorgvuldig.
- Let op! Spoel de leidingen grondig door om verontreinigingen en afzettingen te verwijderen, voordat u de kraan installeert. Zo voorkomt u dat de zeefjes in de aansluitingen van de kraan verstopt raken. Monteer de kraan nooit zonder de zeefjes in de aansluitingen om beschadiging van de thermostaat te voorkomen. Voor het reinigen van de zeefjes moet u de kraan demonteren.
- Let op! Sluit altijd de hoofdkraan af voordat u met de montage begint.
- Om optimaal gebruik te kunnen maken van de kraan adviseren wij een waterdruk tussen 1 en 5 bar. De waterdruk mag maximaal 8 bar zijn. Wordt de waterdruk van 8 bar overschreden, dan dient een drukverminderaar op de aanvoerleidingen te worden geplaatst.
- De watertemperatuur mag maximaal 60° C zijn.
- De temperatuur van de thermostaat kan u regelen wanneer de watertemperatuur geen 38° C is, ondanks dat de thermostaatknop dit wel aangeeft. Demonteer de thermostaatknop en houdt een thermometer in de waterstraal. Draai met de hand de thermostaatknop in de juiste richting tot de thermometer 38° C aangeeft. Monteer opnieuw de thermostaatknop zodat de aanduiding van 38° C overeenkomt met de markering op de kraan.
- Gebruik alleen water en zachte doeken om de kraan schoon te maken. Gebruik geen schurend, bijtend, azijnhoudend of agressief schoonmaakmiddel. De thermostaatkraan houdt u kalkvrij door regelmatig de thermostaatknop in de heetste stand te draaien en terug naar de gewenste temperatuur, zonder de kraan open te zetten.
- De garantieperiode bedraagt 2 jaar. Er wordt enkel garantie gegeven op fabricagefouten. Om gebruik te maken van de garantie moet u het geldig aankoopbewijs voorleggen. De garantie omvat het vervangen of repareren van de defecte kraan. De garantie geldt niet in geval van normale slijtage van onderdelen, verkeerde montage of beschadigingen veroorzaakt tijdens de montage, de gevolgen van slecht onderhoud, het gebruik van agressieve schoonmaakmiddelen.

## IMPORTANT

---

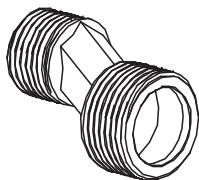
- Conservez soigneusement ce mode d'emploi.
- Attention ! Avant d'installer le robinet, il faut bien rincer les canalisations pour éliminer les impuretés et les dépôts, afin d'éviter que les tamis dans les raccords ne se bouchent. Ne jamais installer les robinets sans tamis, afin d'éviter d'endommager le thermostat. Pour nettoyer les tamis, il faut démonter le robinet.
- Attention ! Fermer toujours le robinet d'arrivée d'eau avant de procéder au montage.
- Pour un emploi optimal du robinet, nous préconisons une pression comprise entre 1 et 5 bars. La pression de l'eau peut être de maximum 8 bars. Si la pression de 8 bars est dépassée, il faut installer un réducteur de pression sur les conduites d'arrivée d'eau.
- La température de l'eau ne peut pas être supérieure à 60° C.
- La température du thermostat peut être réglée si vous n'avez pas 38° C lorsque le thermostat l'indique. Démontez la tête du thermostat et tenir un thermomètre dans le jet d'eau. Tourner manuellement le bouton dans le bon sens jusqu'à ce que le thermomètre indique 38° C. Replacer la tête du thermostat de telle manière que l'indication 38° C corresponde à l'indication sur le robinet.
- Utilisez uniquement de l'eau et un chiffon doux pour nettoyer le robinet. Ne pas utiliser de nettoyeurs abrasifs, mordants ou contenant du vinaigre. Vous évitez l'entartrage du robinet thermostatique en tournant régulièrement le bouton du thermostat de la position souhaitée à la position la plus élevée et l'inverse, sans ouvrir le robinet.
- La période de garantie s'étend sur 2 ans. La garantie ne couvre que les vices de fabrication. Pour pouvoir faire appel à la garantie, il faut présenter une preuve d'achat valable. La garantie comprend le remplacement ou la réparation du robinet défectueux. Elle ne s'applique pas en cas d'usure normale des pièces, d'erreurs de montage ou de dommages causés pendant le montage, de défauts suite au mauvais entretien ou à l'utilisation de nettoyeurs agressifs.

A



B

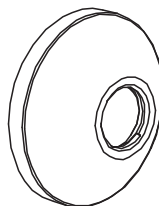
Inclusief aansluiting 2 x 3/4" naar 3/8"  
Avec raccord 2 x 3/4" vers 3/8"



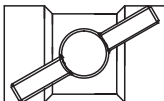
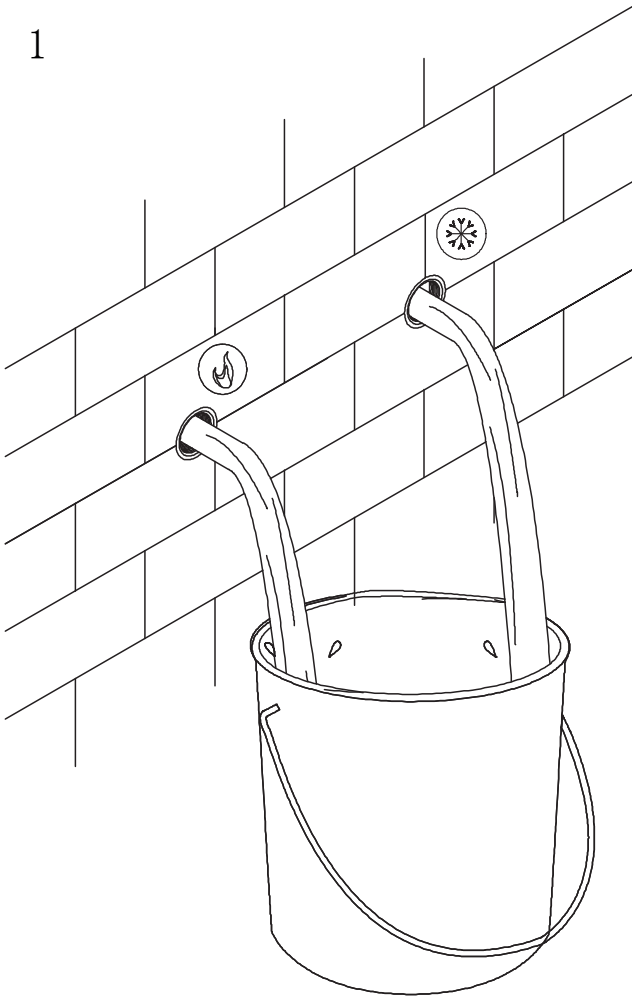
B1



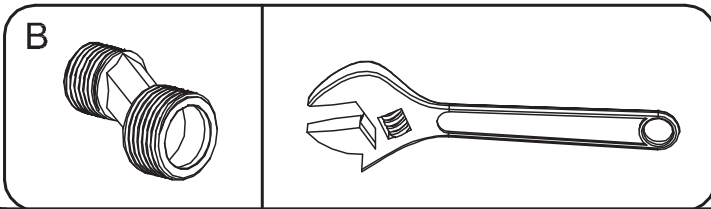
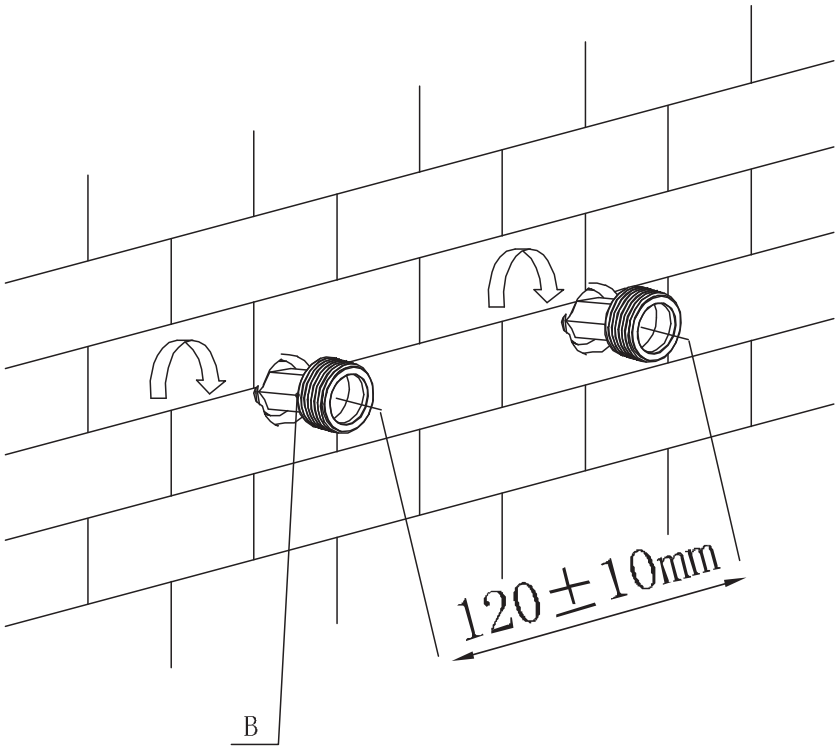
B2



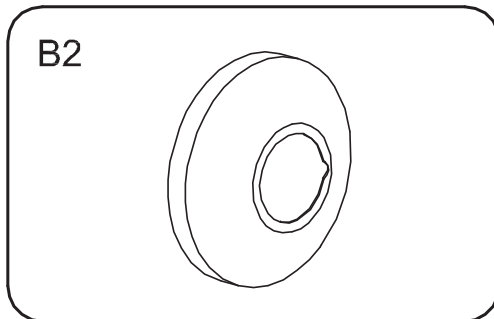
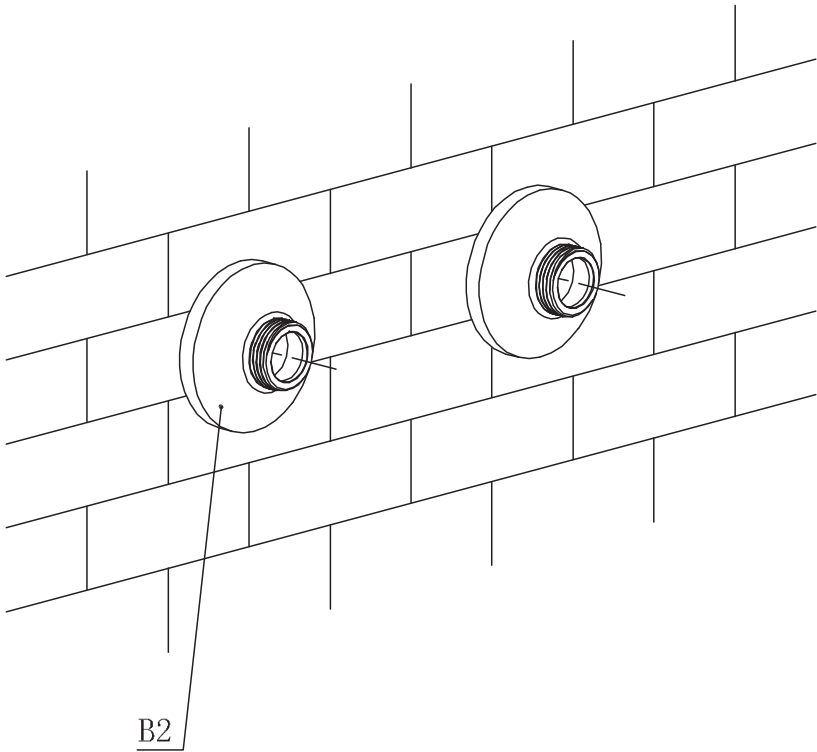
1



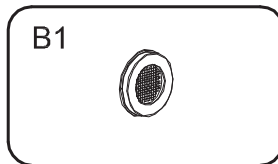
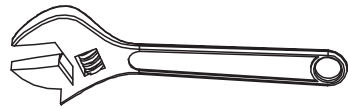
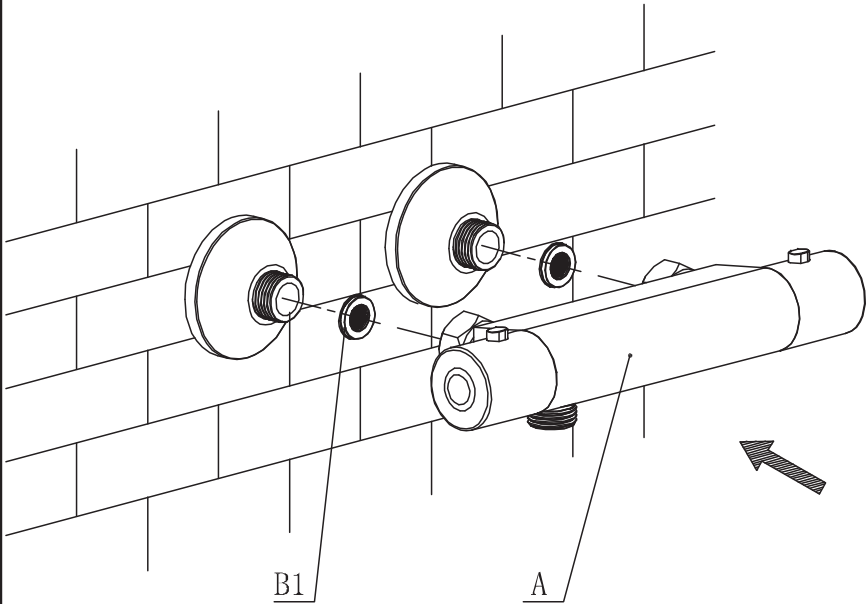
2



3



4



5

