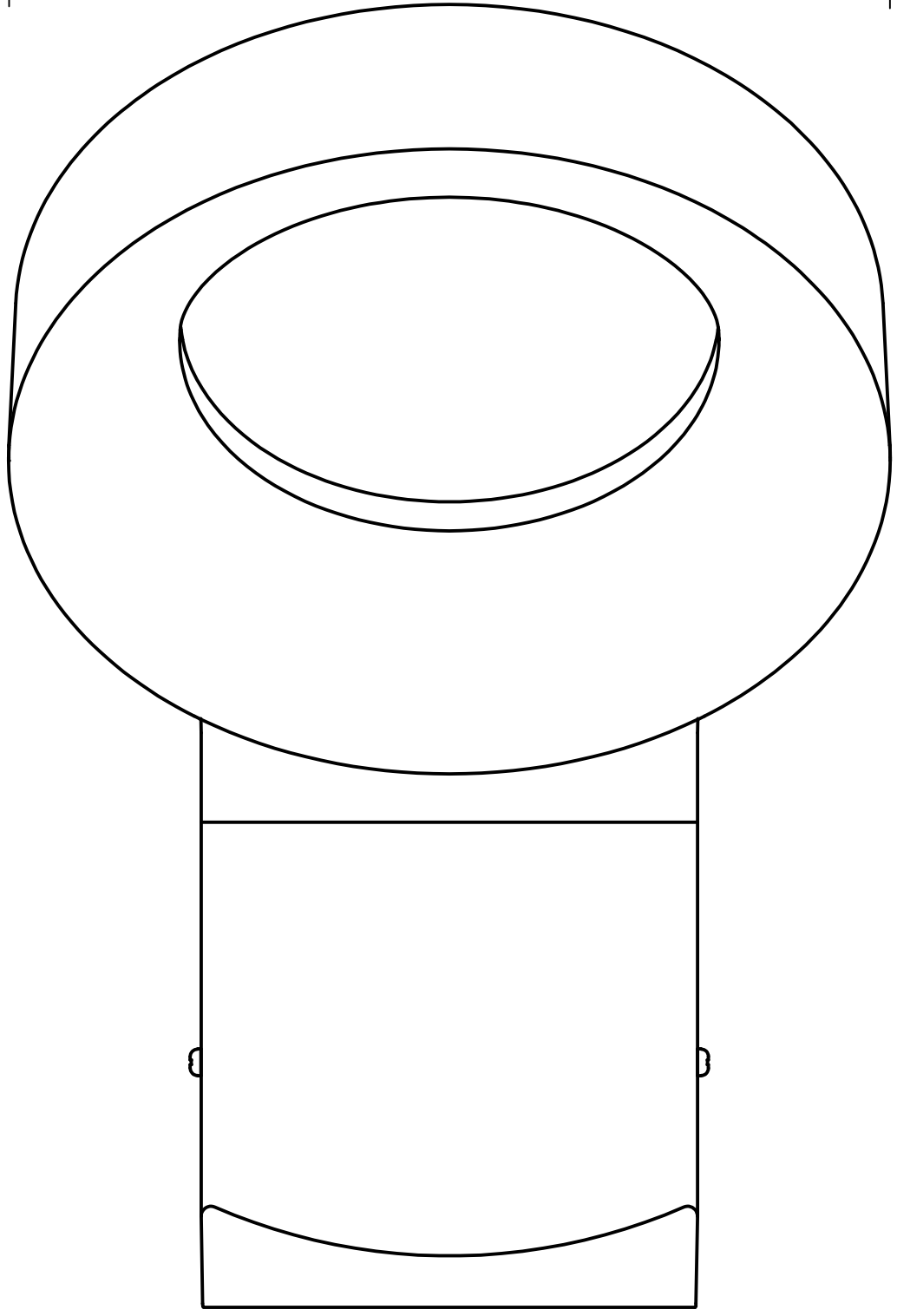
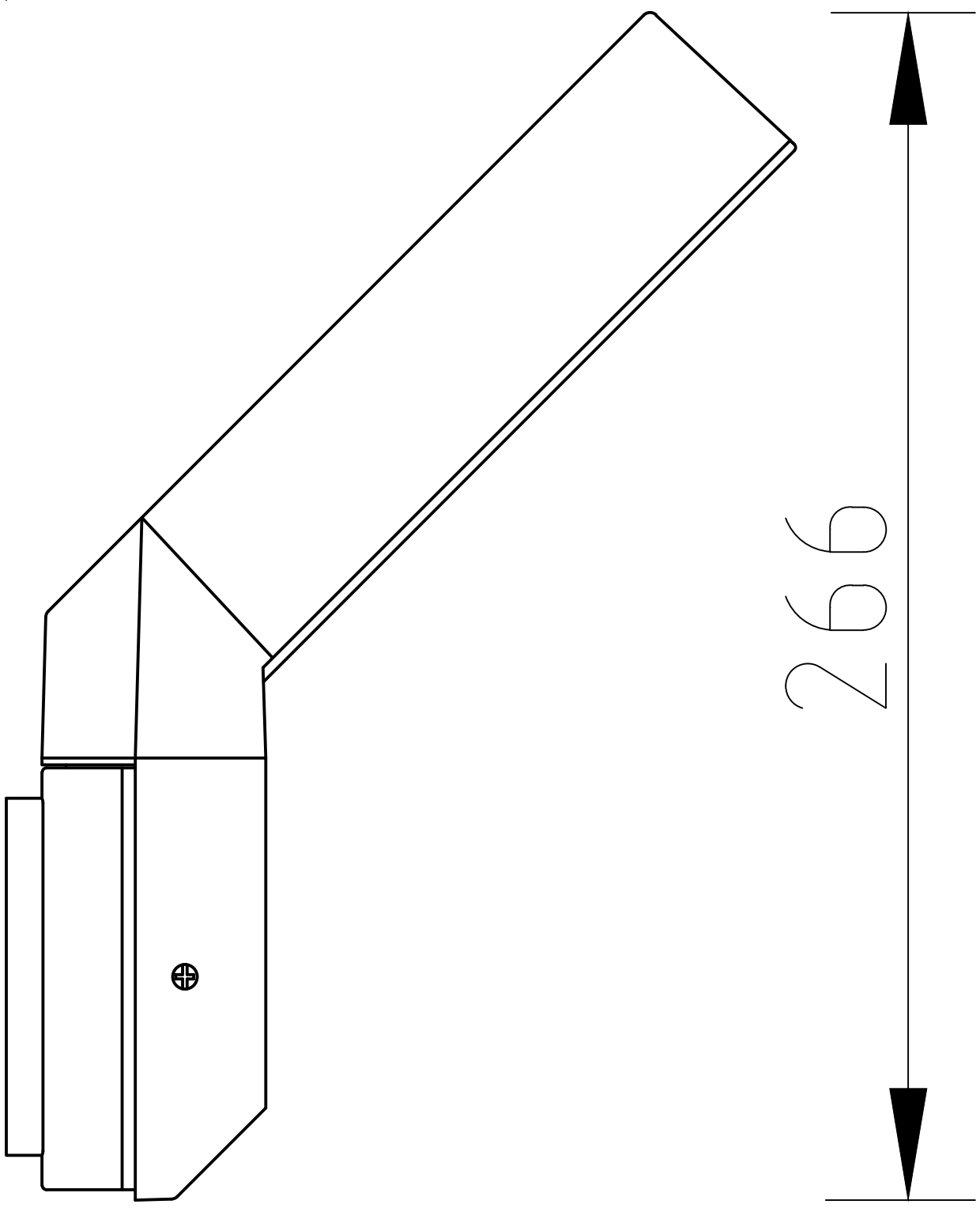


Ø 180



177



6163S