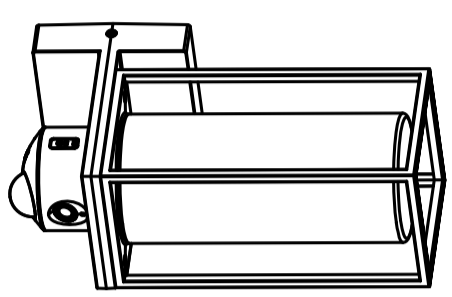


提供的附件

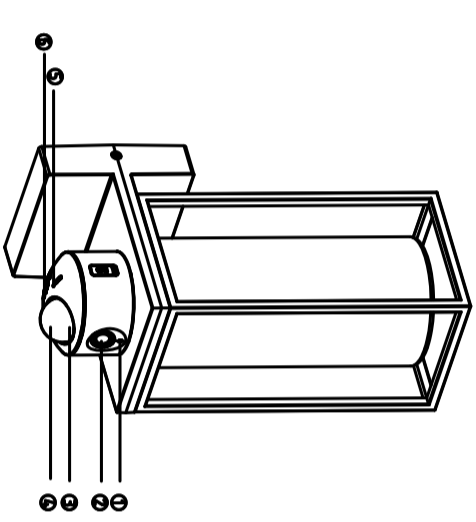


整灯×1

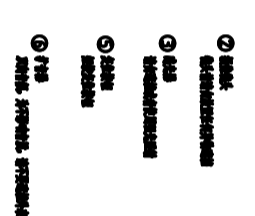
复位杆×1



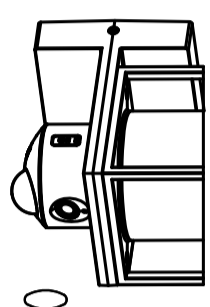
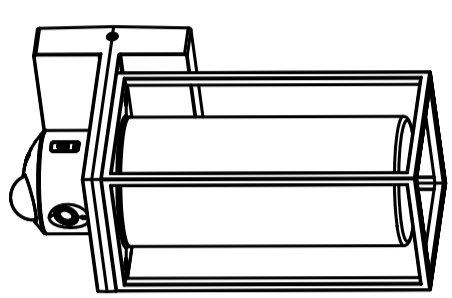
功能展示



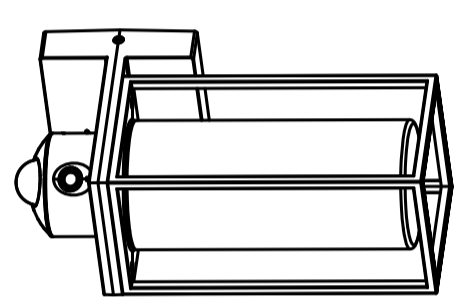
● 0° ● 10° ● 45° ● 90° ● 135° ● 180° ● 225° ● 270° ● 315° ● 360°



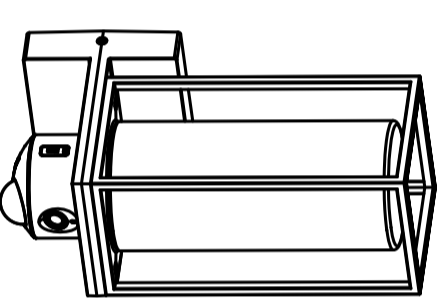
摄像头转动示意图



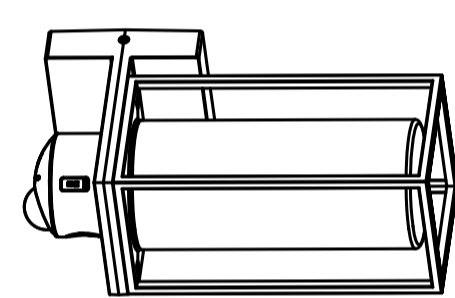
10°



45°

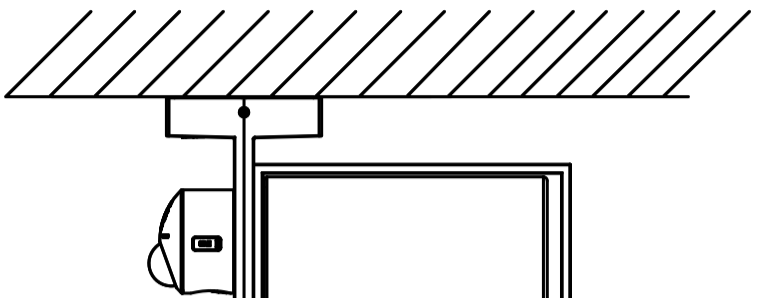


0°

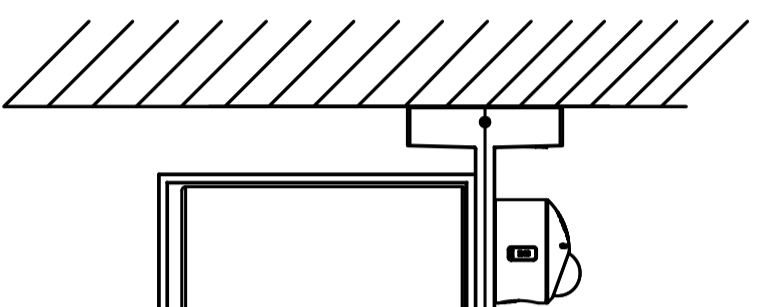


45°

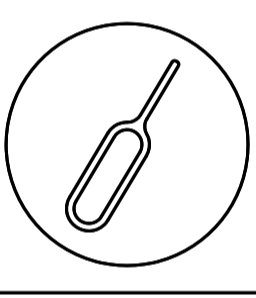
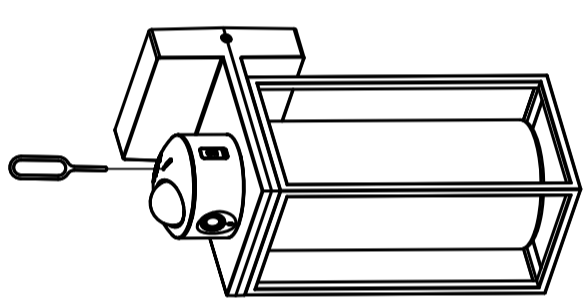
安装方式一：壁灯



错误的安装方式



复位操作



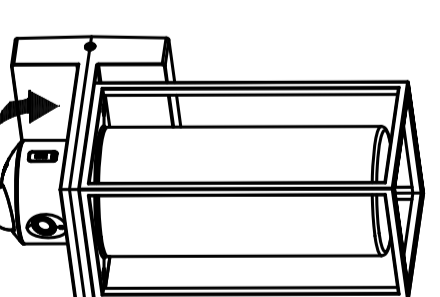
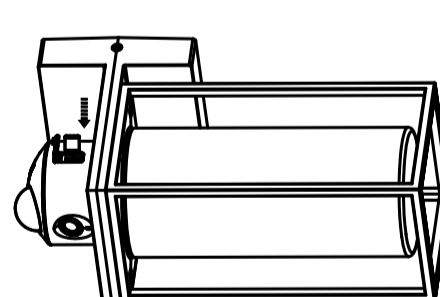
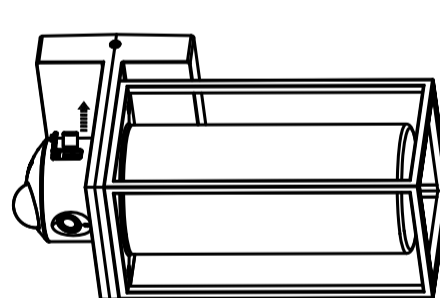
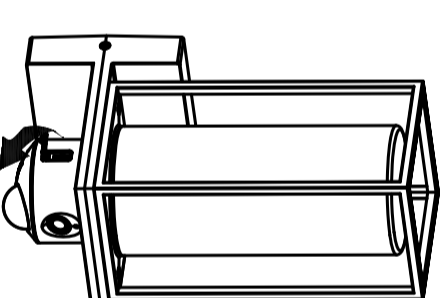
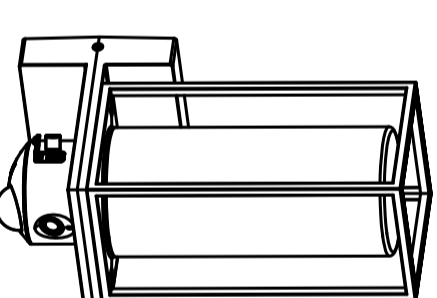
复位方法

将灯罩向上推至顶部，即可复位。

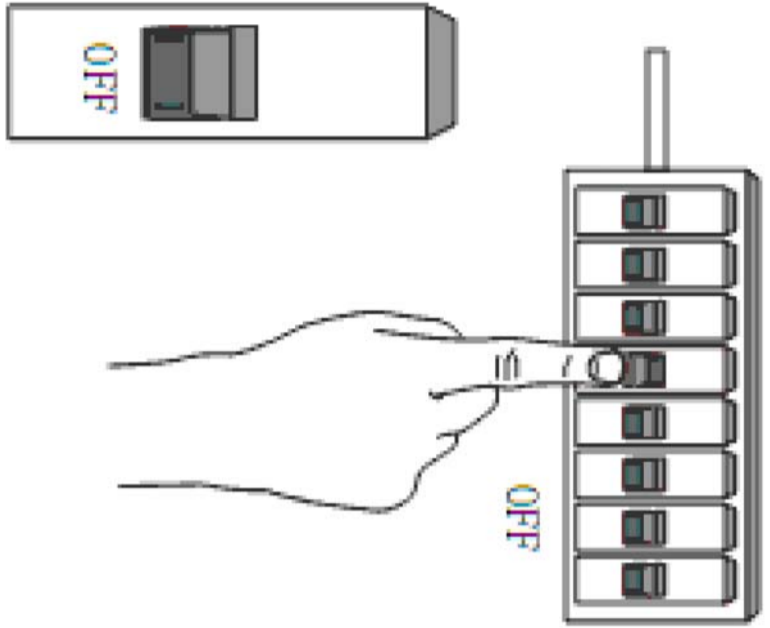
Push the lampshade up to the top to reset.

将灯罩向上推至顶部，即可复位。

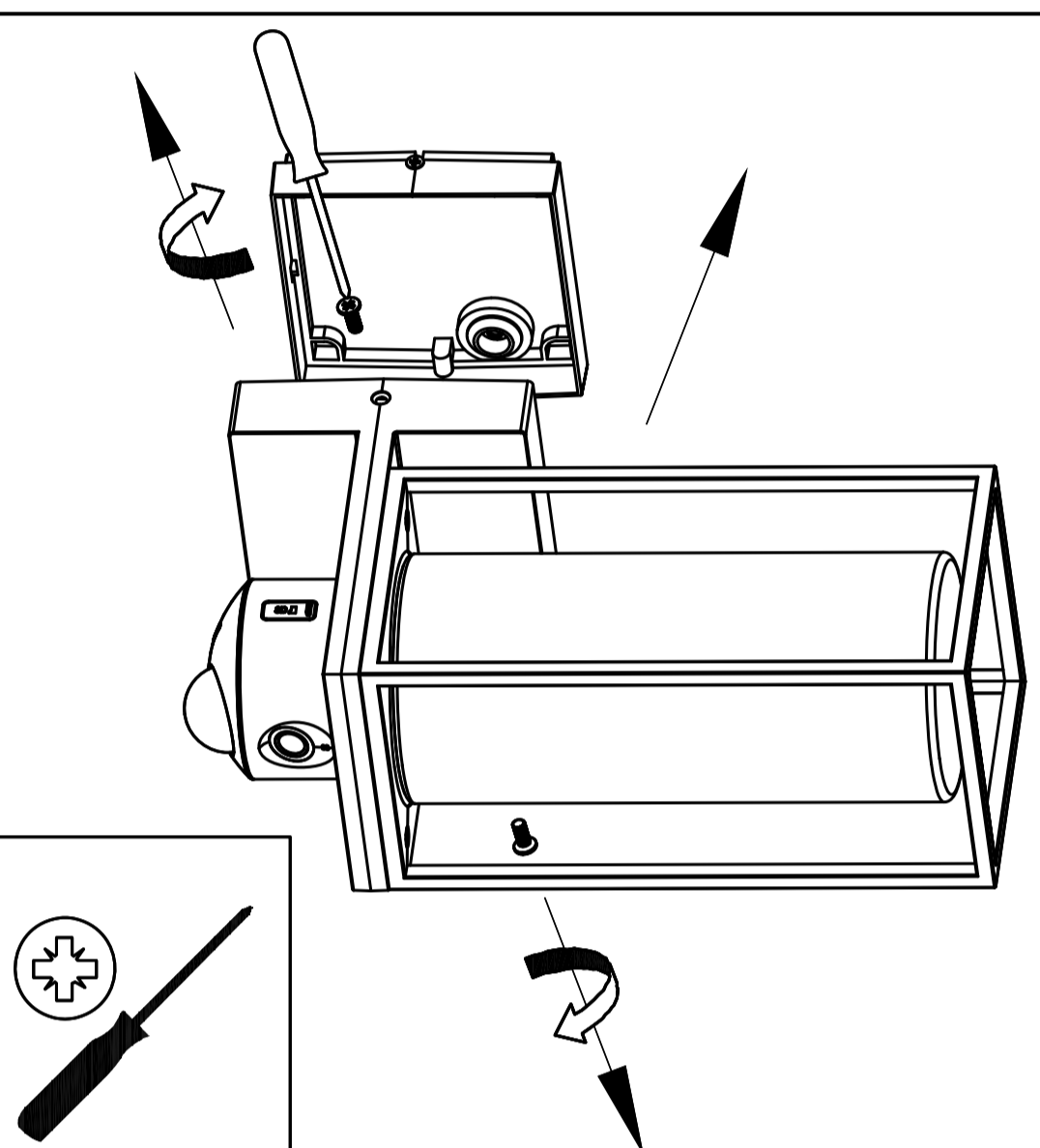
Push the lampshade up to the top to reset.



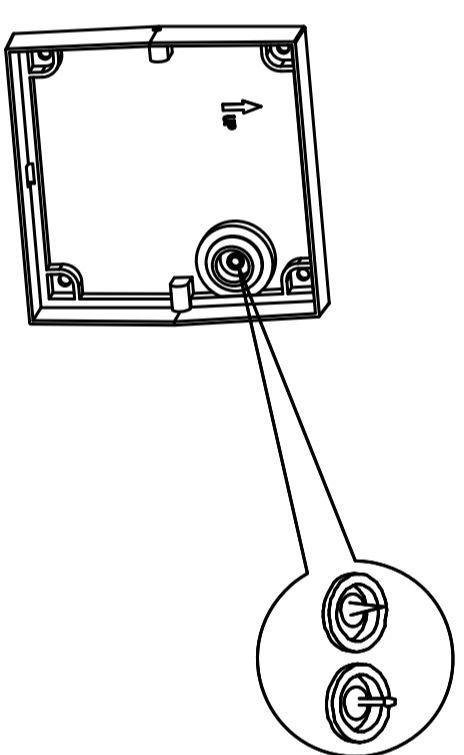
步骤1



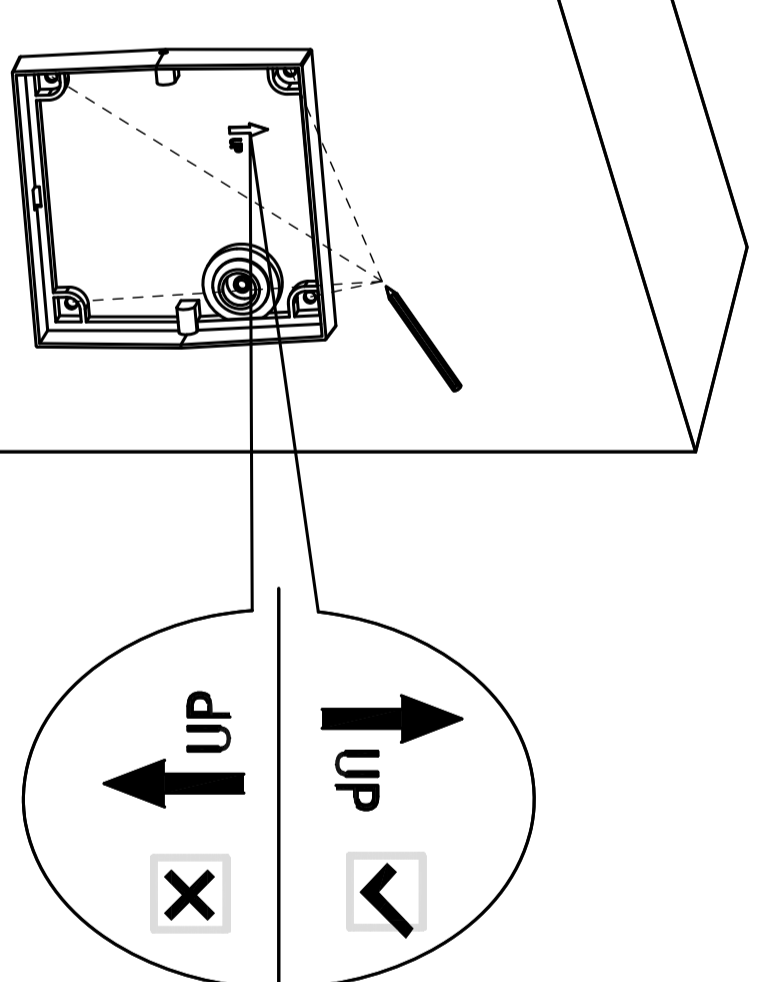
步骤2



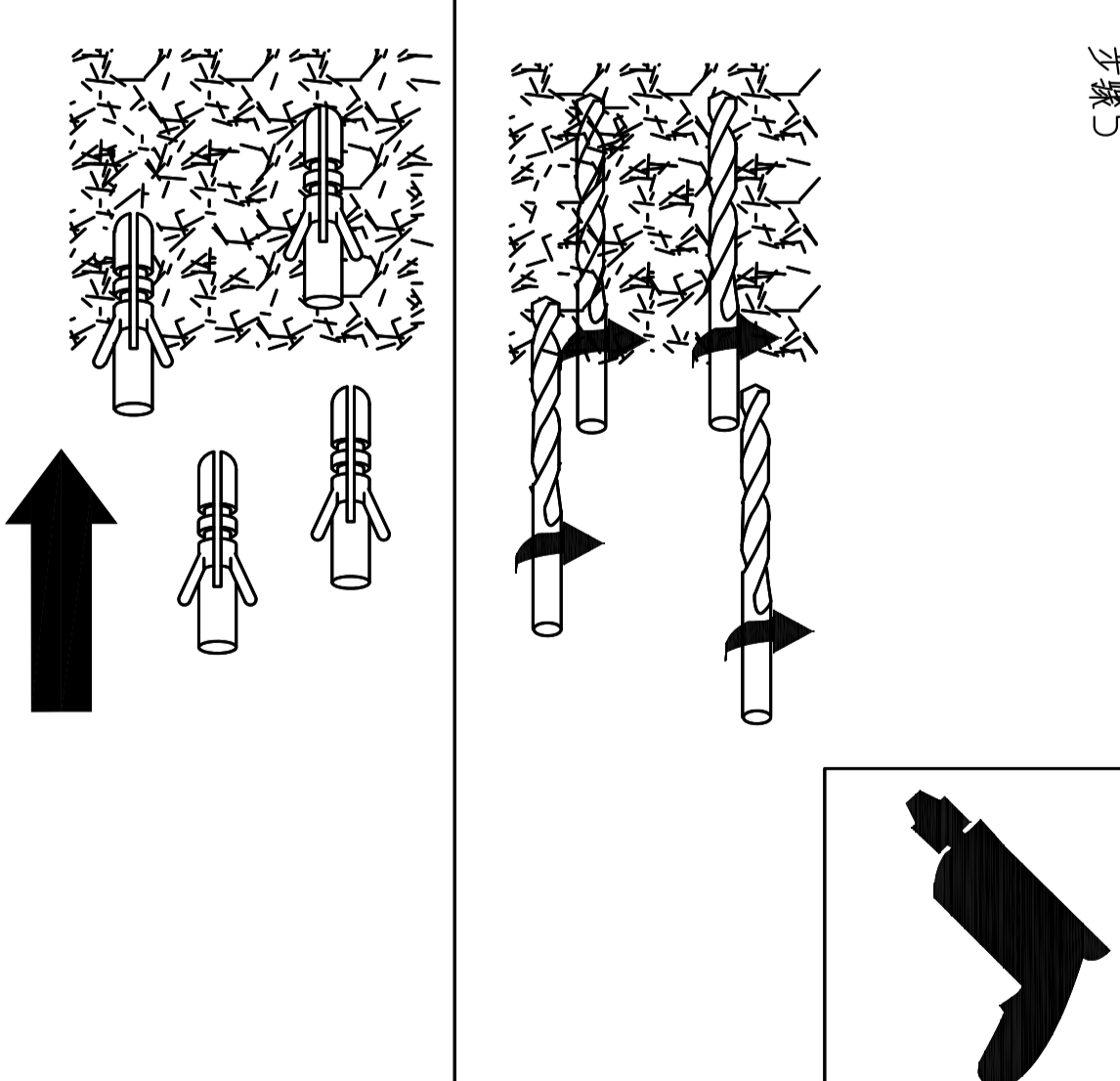
步骤3



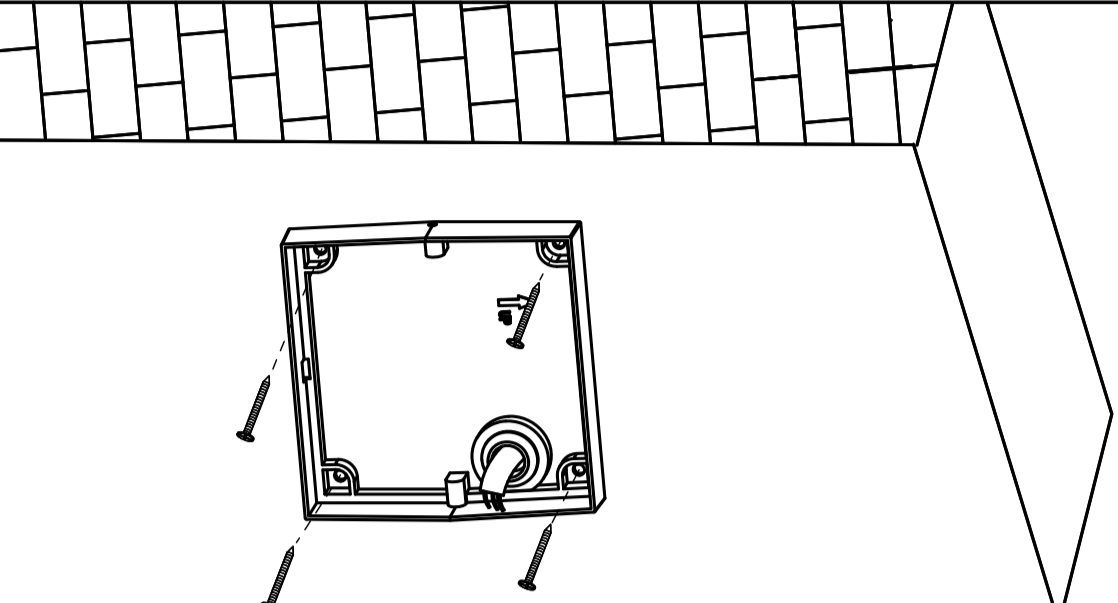
步骤4



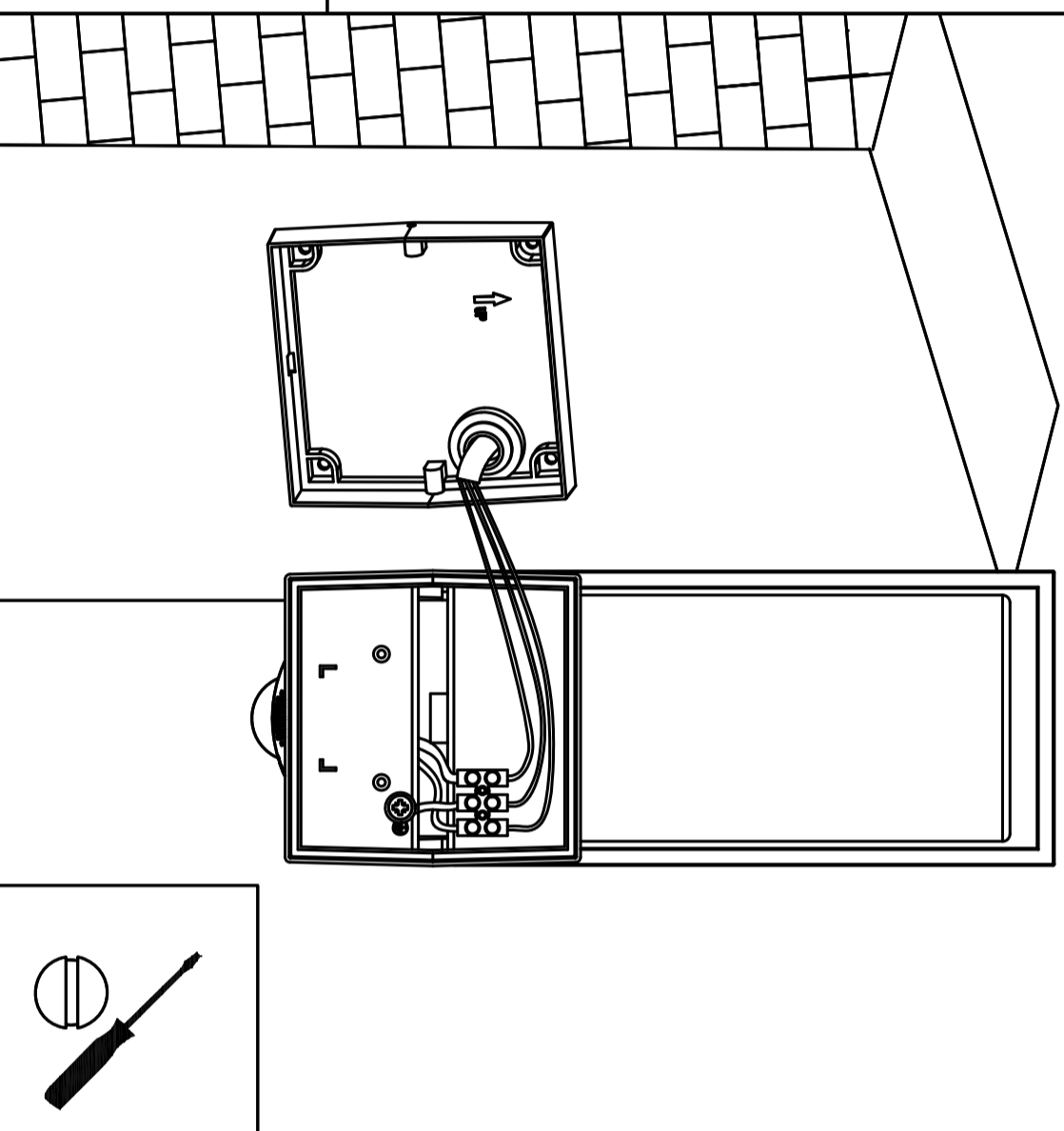
步骤5



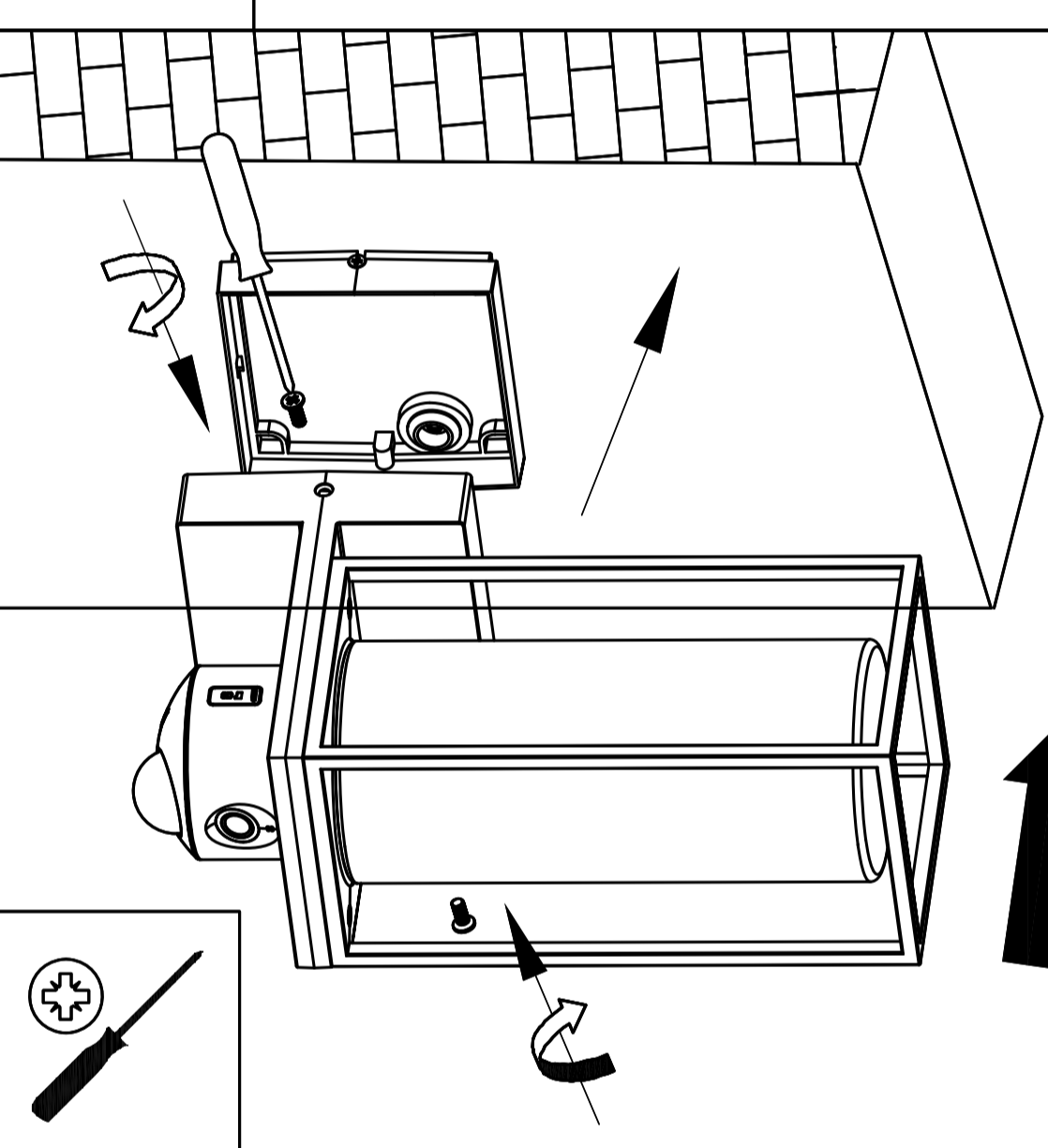
步骤6



步骤7



步骤8



步骤9

