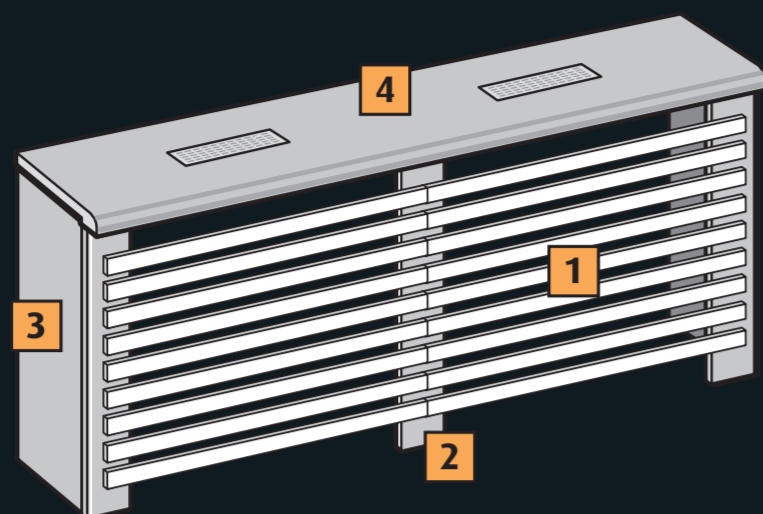


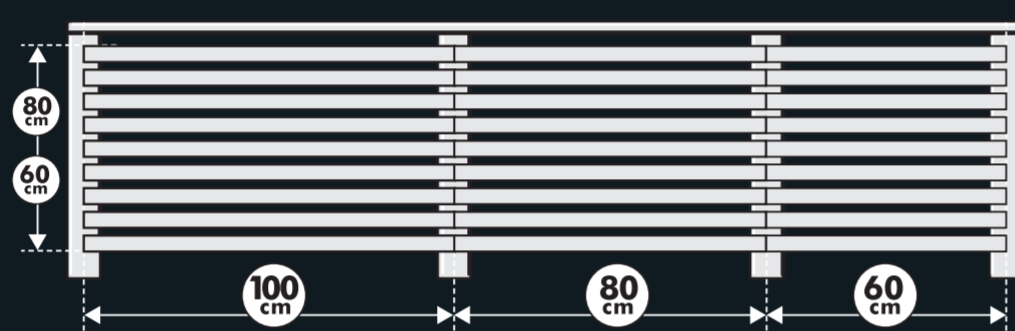
# CANDO®

## Onderdelen | Pièces détachées



- 1 Paneel | Panneau
- 2 Universele staanders | Montants universels
- 3 Universele zijpanelen | Panneaux latéraux universels
- 4 Vensterbank (optioneel) | Appui de fenêtre (facultatif)

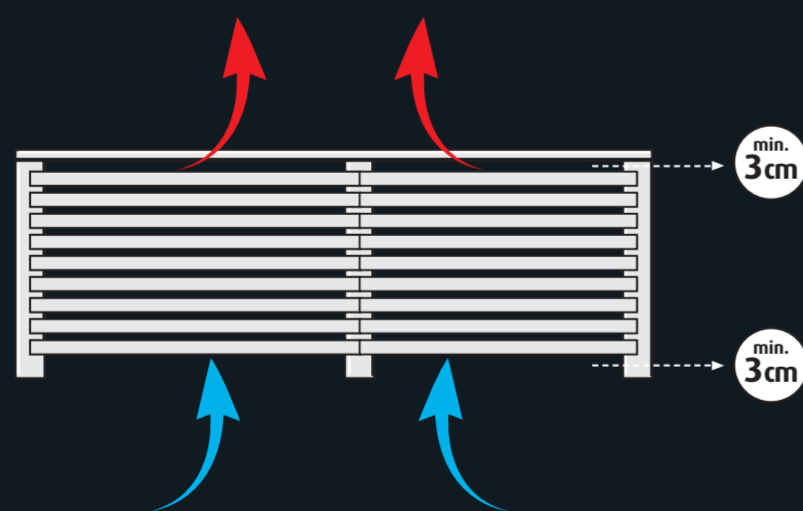
## Afmetingen | Dimensions



Indien de afstand van de vensterbank tot de grond lager is dan 60 cm, kunt u het raamwerk eenvoudig inkorten. Per horizontale louvre vervalt 6,8 cm in de hoogte. |  
Si la distance de l'appui de fenêtre au plancher est inférieure à 60 cm, vous pouvez facilement raccourcir l'ossature. Il faut décompter 6,8 cm en hauteur par lamelle horizontale.

## Warmte afgifte | Transfert thermique

Door minimaal 3 cm ruimte vrij te houden aan onder- en bovenzijde blijft de luchtcirculatie in stand. |  
Pour maintenir la circulation d'air, réserver au-dessous et au-dessus un espace d'au moins 3 cm.



[www.cando.eu](http://www.cando.eu)

You CanDo® it

Cando® 1

Burton | 80 x 60 cm

# CANDO®



RADIATORBEKLEDING | CACHE RADIATEUR

# Burton

## Paneel | Panneau 80 x 60 cm

ONDERDEEL  
PART

# 1

### CanDo® quality

- Inhoud: 1 radiatorpaneel
- MDF wit voorbehandeld
- In elke kleur te lakken
- Extra benodigdheden: zie achterzijde
  
- Contenu: 1 panneau de radiateur
- MDF prélaquée blanche
- Prêt à peindre dans la couleur de votre choix
- Également nécessaires: voir au verso

[www.cando.eu](http://www.cando.eu)

You CanDo® it



## You CanDo® it Montagewijzer

### A. Vóórdat u de CanDo radiatorbekleding Burton gaat monteren

- Lees eerst zorgvuldig deze montage-wijzer voordat u het product gaat monteren.
- Controleer of het product onbeschadigd is. Nadat het product is gemonteerd, worden klachten over zichtbare gebreken niet meer in behandeling genomen.
- Controleer of alle onderdelen in het pak aanwezig zijn.
- Het is van belang dat u alle maten zorgvuldig meet en scherp gereedschap gebruikt voordat u tot inkorten van de onderdelen overgaat.

Let op: Stel onbehandeld MDF nooit bloot aan vocht

Indien gebruik in vochtige ruimtes: ook de achterzijde van het product tweemaal gronden en dekkend schilderen.

Voor alle te gebruiken MDF producten geldt:  
- eerst alle onderdelen op maat maken  
- licht opschuren  
- ontvetten  
- monteren  
- aflakken / spuiten in de gewenste kleur

### B. Het juiste gereedschap en materiaal

#### Benodigd gereedschap

##### Zie afb. 1

Boormachine, schroevendraaier, fijngetande handzaag/decoupeerzaag, cirkelzaag, waterpas, duimstok of rolmaat, potlood en lijmtang

#### Benodigd materiaal

Montagekit, houtlijm en verf

### C. Overzicht van de verschillende onderdelen

#### Zie afb. 2

1. Staander (apart verkrijgbaar)
2. Kunststof ophanghaak
3. Strip
4. paneel
5. MDF bevestigingsblokje
6. Zijpanelen (apart verkrijgbaar)
7. Vensterbank (apart verkrijgbaar)

### D. Montage

#### Zie afb. 3

De radiatorbekleding Burton is uitstekend te monteren onder uw bestaande vensterbank. Indien u nog geen vensterbank heeft, kunt u een CanDo vensterbank boven de radiator monteren. Monteer deze met behulp van montagekit of vensterbanksteunen. Let op: de vensterbank moet minimaal 3 cm voor de radiator uitsteken in verband met het monteren van de staanders.

#### Zie afb. 4

Meet de afstand op van de vloer tot de onderkant van de vensterbank en zaag de staanders op maat. Wilt u het voetje onder de staander gebruiken, kort de staander dan met ca. 3 cm extra in (hoogte van het voetje is ca. 3 cm).

Tip: De radiatorbekleding Burton is strak vormgegeven. Wilt u deze strakke uitstraling handhaven, adviseren wij de voetjes (bijgeleverd bij de staanders) niet te gebruiken.

Ook het raamwerk van de Burton kan indien gewenst in de hoogte worden aangepast. Per horizontale lat die wordt afgezaagd, vervalt 6,8 cm in de hoogte. Het is niet mogelijk de Burton te versmallen.

#### Zie afb. 5

De staanders die u aan de buitenkanten plaatst en aan het zijpaneel bevestigt, dient u te versmallen tot 5 cm breed. Gebruik hiervoor een cirkelzaag. Wanneer u de staander in de lengte exact door midden zaagt, kunt u de twee halve staanders voor bevestiging aan beide zijpanelen gebruiken.

#### Zie afb. 6

Monteer de meegeleverde strips, waarin later de raamwerken worden opgehangen, op de achterzijde van de staanders. Gebruik hiervoor de meegeleverde, kleine schroeven 3.0 x 10 mm. Houd tussen het raamwerk en de vensterbank minimaal 6 cm vrij om de raamwerken in te kunnen hangen. Let op: zaag de strips die aan de doorgezaagde staanders worden geplaatst, eveneens doormidden en boor hierbij een extra gaatje voor.

Voorzie de twee verticale latten aan de achterzijde van de raamwerken van de meegeleverde zwarte kunststof ophanghaken. Gebruik hiervoor de meegeleverde, kleine schroeven 3.0 x 10 mm. De raamwerken zijn op deze wijze eenvoudig uitneembaar, zodat u de verwarming aan en uit kunt zetten en schoonmaken.

#### Zie afb. 7

Bepaal eerst de plaats waar de staanders moeten komen. De staanders die aan het zijpaneel worden bevestigd, moeten met de afgezaagde kanten tegen het raamwerk worden geplaatst. Zet de staanders zonder montagekit of houtlijm onder de vensterbank en hang de raamwerken erin. Markeer de plaats waar de staanders moeten komen.

#### Zie afb. 8

Monteer nu de staanders onder de vensterbank met behulp van het meegeleverde MDF blokje. Het blokje is voorzien van 2 schroefgaten. Schroef het blokje vast aan de staander. Gebruik hiervoor de meegeleverde grote schroeven 4.0 x 28 mm. Gebruik montagekit om de staander onder de vensterbank te monteren. Laat de montagekit voldoende uitharden.

Tip: Gebruik hierbij een lijmtang.

#### Zie afb. 9

Om de zijkanten van de radiatorbekleding dicht te maken zijn zijpanelen apart verkrijgbaar. Kort de zijpanelen in op de gewenste breedte aan die zijde waar geen velling (opstaande rand) is. Plaats vervolgens de velling van de zijpanelen in de groef aan de achterzijde van de staanders voor een mooie verbinding. Gebruik hierbij houtlijm voor extra stevigheid.

#### Zie afb. 10

De gemonteerde radiatorbekleding kan verder geschilderd worden in de gewenste kleur. Gebruik hiervoor een dekkende verf. U kunt hiervoor zowel een watergedragen verf (acryl) als een terpentine verdundbare verf (alkyd) gebruiken.

## You CanDo® it Notice de montage

### A. Avant de monter le cache-radiateur CanDo Burton

- Commencez par lire attentivement toute cette notice de montage avant d'assembler le produit.
- Vérifiez si le produit n'est pas endommagé. Une fois le produit assemblé, les réclamations concernant les défauts visibles ne pourront plus être prises en compte.
- Vérifiez si le colis contient bien tous les éléments.
- Vous devez impérativement utiliser des outils bien affûtés et prendre soigneusement toutes les mesures avant de raccourcir les différents éléments.

Attention: N'exposez jamais du MDF non traité à l'humidité.

Pour une utilisation en pièce humide: appliquez également deux sous-couches de peinture et une couche couvrante à l'arrière du produit.

Les conseils suivant sont valables pour tous les produits en MDF:

- commencer par couper les éléments aux bonnes dimensions
- poncer légèrement
- dégraisser
- assembler
- appliquer couche de peinture de finition (pinceau ou bombe) de la couleur souhaitée

### B. Les outils et le matériel adéquats

#### Outils nécessaires

##### Cf. illustration 1

Perceuse, tournevis, scie égoïne à denture fine ou scie sauteuse, scie circulaire, niveau, mètre pliant ou à enrouleur, crayon de bois et pistolet à colle

#### Autre matériel nécessaire

Mastic, colle à bois et peinture

### C. Résumé des différentes pièces

#### Cf. illustration 2

1. Socle (vendu séparément)
2. Crochet en matière synthétique
3. Bande de finition
4. panneau
5. Cale de fixation en MDF
6. Panneaux latéraux (vendus séparément)
7. Appui de fenêtre (vendu séparément)

### D. Montage

#### Cf. illustration 3

Le cache-radiateur Burton peut très bien être installé sous votre appui de fenêtre existant. Si vous n'avez pas d'appui de fenêtre, vous pouvez installer un appui de fenêtre CanDo au-dessus de votre radiateur. Fixez-le avec du mastic ou avec des équerres.

Attention: pour les besoins d'installation des socles, l'appui de fenêtre devra dépasser du radiateur d'au moins 3 cm en largeur.

#### Cf. illustration 4

Mesurez la distance du sol jusqu'au dessous de l'appui de fenêtre et coupez les socles à la bonne longueur. Si vous voulez installer le pied sous le socle, il faudra raccourcir le socle d'environ 3 cm supplémentaires (le pied mesure env. 3 cm).

Conseil: L'esthétique du cache-radiateur Burton est plutôt sobre. Si vous voulez conserver cette sobriété, nous vous conseillons de ne pas installer les pieds (fournis avec les socles).

Au besoin, le cadre du Burton peut également être adapté en hauteur. Chaque latte horizontale coupée perd 6,8 cm en hauteur. Il n'est pas possible de raccourcir le Burton en largeur.

#### Cf. illustration 5

Vous devez recouper à 5 cm de largeur les socles que vous installez à l'extérieur et que vous fixez au panneau latéral. Servez-vous de la scie circulaire. Si vous coupez le socle exactement au milieu dans le sens de la longueur, vous pourrez utiliser les deux demi socles pour la fixation des deux panneaux latéraux.

#### Cf. illustration 6

Installez les bandes de finition fournies, dans lesquelles les cadres seront accrochés par la suite, à l'arrière des socles. Servez-vous des petites vis de 3.0 x 10 mm fournies. Conservez un espacement de 6 cm minimum entre le cadre et l'appui de fenêtre pour pouvoir suspendre les cadres. Attention : coupez également en deux les bandes à fixer aux socles recoupés et percez un avant-trou supplémentaire.

Fixez sur les deux lattes verticales à l'arrière des cadres les équerres noires fournies à l'aide des petites vis 3.0 x 10 mm fournies également. Ceci vous permet d'enlever facilement les cadres lorsque vous voudrez allumer ou éteindre le radiateur ou le nettoyer.

#### Cf. illustration 7

Commencez par déterminer l'emplacement des socles. Les socles qui sont fixés au panneau latéral viennent le côté recoupé contre le cadre. Installez les socles sans mastic ni colle à bois sous l'appui de fenêtre et suspendez-y les cadres. Marquez le futur emplacement des socles.

#### Cf. illustration 8

Montez maintenant les socles sous l'appui de fenêtre à l'aide de la cale en MDF fournie. Cette cale a 2 trous pour les vis. Vissez la cale sur le socle à l'aide des grandes vis 4.0 x 28 mm fournies. Utilisez du mastic pour fixer le socle sous l'appui de fenêtre. Attendez que le mastic ait bien durci.

Conseil: Utilisez le pistolet à colle.

#### Cf. illustration 9

Pour fermer les côtés du cache-radiateur, il existe des panneaux latéraux qui sont vendus séparément. Raccourcissez ces panneaux à la largeur souhaitée sur le côté non chanfreiné. Installez maintenant le chanfrein des panneaux latéraux dans la rainure à l'arrière des socles pour obtenir une belle finition. Collez à la colle à bois pour une plus grande solidité.

#### Cf. illustration 10

Le cache-radiateur installé peut maintenant être peint de la couleur souhaitée. Utilisez une peinture couvrante. Vous pouvez prendre aussi bien une peinture acrylique (à l'eau) que glycéro (au white spirit).

