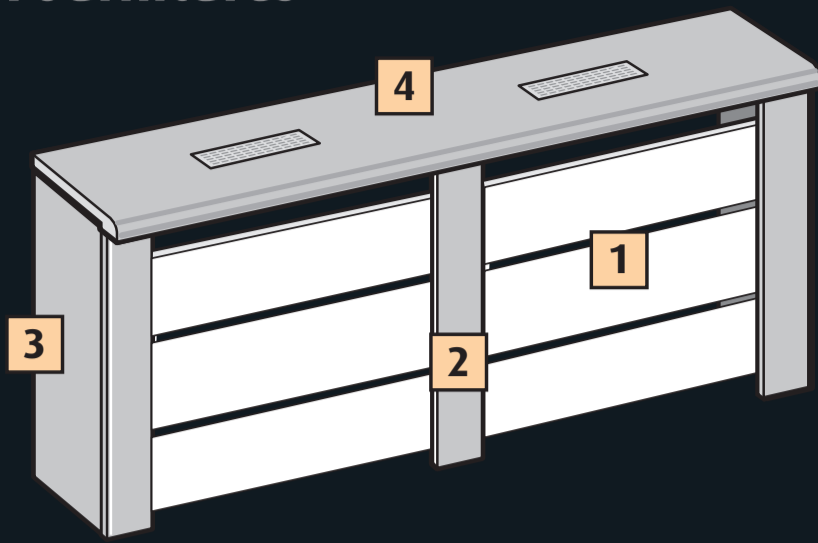


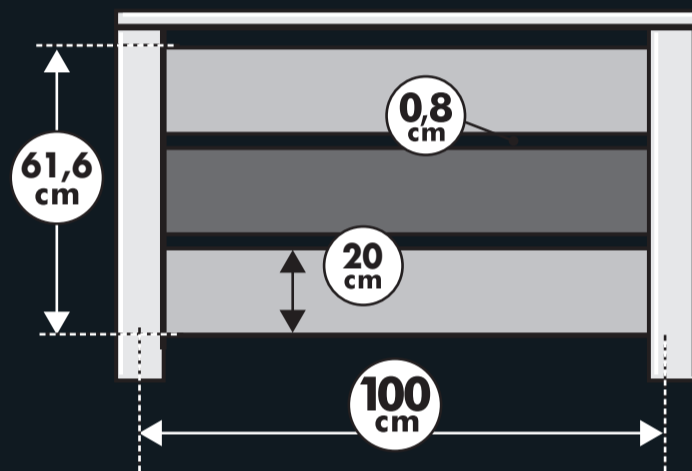
CANDO®

Benodigheden Fournitures



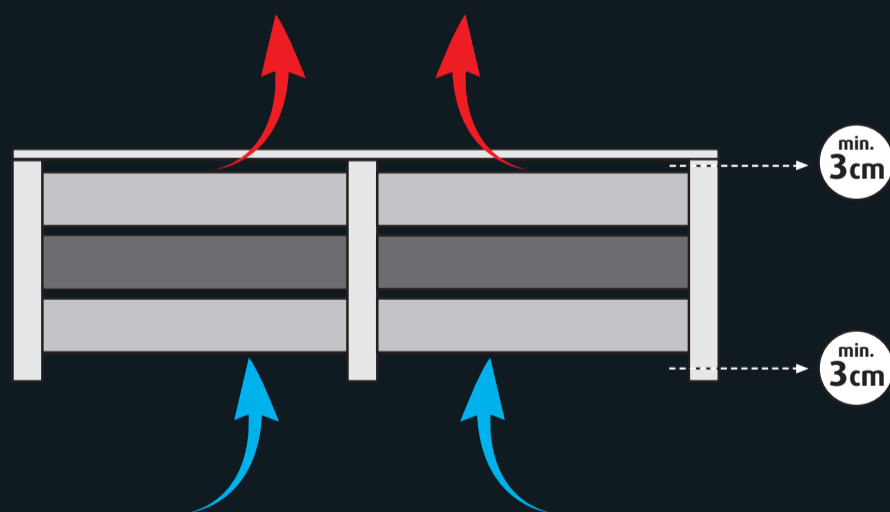
- 1** Radiatorpaneel
Panneau de radiateur
- 2** Staanders Mix & Match
Socles Mix & Match
- 3** Universele zijpanelen
Panneaux latéraux universelle
- 4** Vensterbank (optioneel)
Appui de fenêtre (facultatif)

Afmetingen Dimensions



Bij een hoogte van 88 cm is het mogelijk om meer dan 3 panelen boven elkaar te plaatsen. Hiervoor heb je een extra pakket radiatorpanelen nodig.
À une hauteur d'au moins 88 cm, il est possible de placer plus de 3 panneaux les uns sur les autres.
Pour cela, vous avez besoin d'un ensemble supplémentaire de panneaux de radiateur.

Warmte afgifte Transfert thermique



Door minimaal 3 cm ruimte vrij te houden aan onder- en bovenzijde blijft de luchtcirculatie in stand.
Pour maintenir la circulation d'air, réserver au-dessous et au-dessus un espace d'au moins 3 cm.

www.cando.eu

You CanDo® it

100 x 20 cm

Cando® 1 Mix & Match Paneel wit Panneau blanc

CANDO®



RADIATORBEKLEDING | CACHE RADIATEUR

ONDERDEEL
PART

1

Mix & Match Panneel wit Panneau blanc 100 x 20 cm

CanDo® quality

- Inhoud: 1 paneel
- MDF wit ommantelde folie
- In lengte korter te maken

- Contenu: 1 panneau
- MDF blanc feuille enduite
- Peut être raccourci en longueur

www.cando.eu

You CanDo® it



MIX
Wood from
responsible sources
FSC® C022005



You CanDo® it Montagewijzer

A. Vóórdat u de CanDo® radiator-bekleding Mix & Match gaat monteren

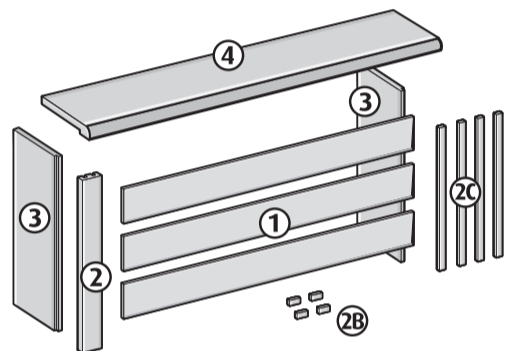
- Lees eerst zorgvuldig deze montagewijzer voordat je het product gaat monteren.
- Controleer of het product onbeschadigd is. Nadat het product is gemonteerd, worden klachten over zichtbare gebreken niet meer in behandeling genomen.
- Controleer of alle onderdelen in het pak aanwezig zijn.
- Het is van belang dat je alle maten zorgvuldig meet en scherp gereedschap gebruikt voordat je tot inkorten van de onderdelen overgaat.
- Radiatorbekleding zwart is uitstekend te monteren onder je bestaande vensterbank, zorg er wel voor dat hij 3 cm uitsteekt (zie afb. 1).
- Nog geen vensterbank? Kies dan voor de bijpassende vensterbank in pakket 4.

Let op:

- Stel het product nooit bloot aan vocht
- Loop de zaagsnedes altijd na met een zoete vijl.

B. Benodigde onderdelen

1. Radiatorpaneel - pakket 1
2. Staanders Mix & Match - pakket 2. Bevat extra montagemateriaal, o.a. 4 montageklossen (2A), 4 MDF afstandblokkjes (2B) & 8 schroeven 3 x 35 mm
3. Universele zijpanelen - pakket 3
4. Vensterbank (optioneel) - pakket 4



C. Benodigde materialen

- Boormachine en 2,5 mm boor
- Schroevendraaier
- Fijn getande handzaag of decoupeerzaag
- Waterpas
- Duimstok of rolmaat,
- Potlood
- Zoete blokvijl
- Houtlijm en eventueel verf

D. Montage

Stap 1:

Zorg bij gebruik van een bestaande vensterbank ervoor dat hij minstens 3 cm uitsteekt over je radiator heen (zie afb. 1).

Stap 2:

Meet de afstand op van de vloer tot de onderkant van de vensterbank en zaag de staanders op maat (zie afb. 2). Indien de afstand tussen uw vensterbank en de vloer meer is dan 88 cm, kunnen er meer dan 3 panelen boven elkaar worden geplaatst.

Gebruik onderstaande tabel als richtlijn hiervoor.

Aantal radiatorpanelen	Minimale hoogte staanders
2 panelen	46,8 cm
3 panelen	67,6 cm
4 panelen	88,4 cm
5 panelen	109,2 cm

Stap 3:

Bepaal de breedtemaat van de radiatorpanelen door je radiator op te meten, inclusief aan- en afvoerbuisen en de verwarmingsknop. Is je radiator breder dan 100 cm? Maak dan gebruik van een extra staander in het midden. Leg alle staanders met de voorkant op de grond op de juiste positie (zie afb. 3).

Stap 4:

Leg de radiatorpanelen met behulp van de MDF afstandblokkjes over de lengte van de staander. De buitenste groef van de buitenste staanders moet hierbij vrij blijven voor montage aan de zijpanelen. Houdt ook minimaal 3 cm aan de boven- en onderzijde vrij i.v.m. warmtecirculatie. Afhankelijk van de hoogte van je vensterbank kan je variëren met deze afstand (zie afb. 4).

Stap 5:

De panelen kunnen nu met behulp van de montageklossen worden bevestigd aan de staanders. Boor eerst een gaatje in ieder afstandsblokje, gebruik hiervoor een 2,5 mm boor. Leg de montageklossen verticaal over de afstandsblokjes heen. Schroef de montageklossen vast aan de stander door de afstandsblokjes heen. Op deze manier wordt het paneel vastgeklemd (zie afb. 5).

Stap 6:

Maak gebruik van 2 montageklossen als je meer dan 3 radiatorpanelen boven elkaar plaatst. Maak deze korter waar nodig, zorg hierbij dat de 2 montageklossen elkaar raken ter hoogte van het midden van een radiatorpaneel. Voor de stevigheid is het aan te raden om de korte en lange gedeeltes van de montageklossen om en om op de staanders te plaatsen (zie afb. 6).

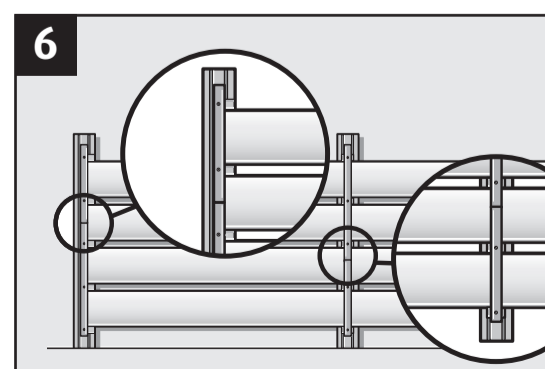
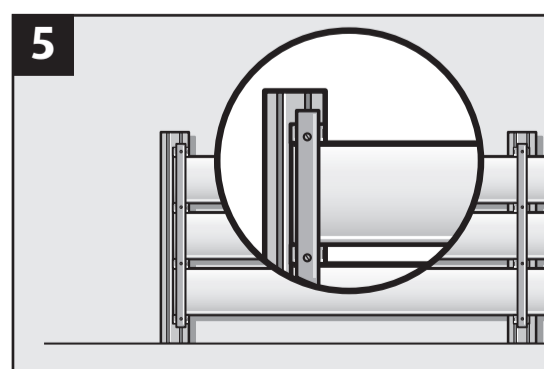
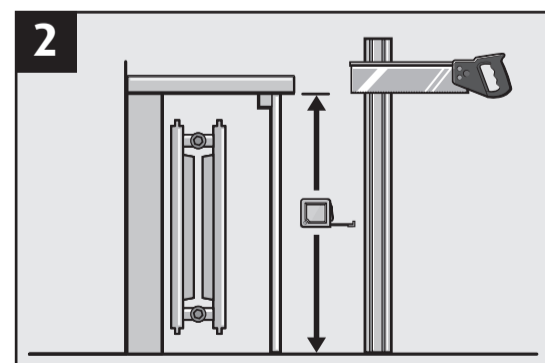
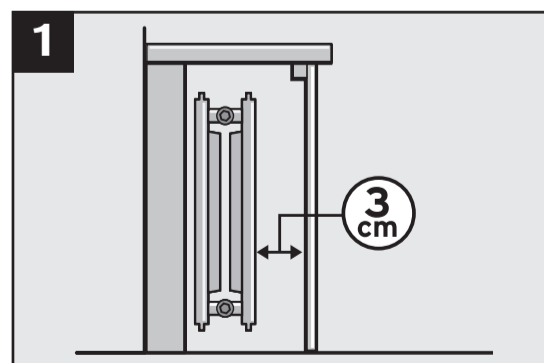
Stap 7:

Maak de zijkanten van de radiatorbekleding dicht door middel van de zijpanelen. Kort de zijpanelen in op de gewenste breedte aan de zijde waar geen velling (opstaande rand) is. Houdt hierbij rekening met eventuele leidingen. Maak de zijpanelen in hoogte even hoog als de staanders. Plaats de velling van de zijpanelen in de buitenste groef van de staanders voor een mooie verbinding. Gebruik hierbij houtlijm voor extra stevigheid (zie afb. 7).

Stap 8:

Als je voor de bijpassende vensterbank hebt gekozen moet je deze waar nodig nog korter maken. Leg hiervoor de vensterbank over de radiatorbekleding heen en maak de breedte van de vensterbank korter naar eigen smaak.

Je radiatorbekleding staat nu in elkaar en kan in zijn geheel voor de radiator worden geschoven (zie afb. 8).



You CanDo® it Guide d'installation

A. Avant d'installer le cache-radiateur CanDo® Mix & Match

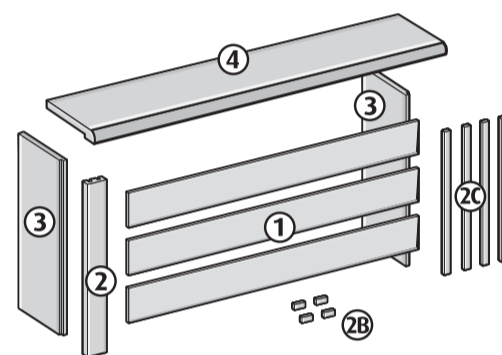
- Lisez attentivement ce guide d'installation avant d'installer le produit.
- Vérifiez si le produit n'est pas endommagé. Une fois le produit installé, les réclamations concernant les défauts visibles ne seront plus traitées.
- Vérifiez que toutes les pièces soient incluses dans le colis.
- Il est important de mesurer soigneusement toutes les dimensions et d'utiliser des outils affûtés pour recouper les pièces.
- Le cache-radiateur noir est parfait pour être installé sous votre appui de fenêtre existant, assurez-vous qu'il dépasse de 3 cm (voir fig. 1).
- Pas encore d'appui de fenêtre? Choisissez, dans ce cas, l'appui de fenêtre correspondant dans le colis 4.

Attention:

- N'exposez jamais le produit à l'humidité
- Poncez toujours légèrement les découpes

B. Pièces nécessaires

1. Panneau de radiateur - colis 1
2. Socles Mix & Match - colis 2. Comprend du matériel de montage supplémentaire, y compris 4 lattes de montage (2A), 4 blocs d'espacement en MDF (2B) & 8 vis 3 x 35 mm
3. Panneaux latéraux universelle - colis 3
4. Appui de fenêtre (optionnel) - colis 4



C. Matériel nécessaire

- Foreuse et mèche de 2,5 mm
- Tournevis
- Scie à main à denture fine ou scie sauteuse
- Niveau à bulle
- Mètre pliant ou déroulant
- Crayon
- Bloc de ponçage doux
- Colle à bois et éventuellement peinture

D. Montage

Étape 1:

Lorsque l'appui de fenêtre est existant, assurez-vous qu'il dépasse de votre radiateur d'au moins 3 cm (voir fig. 1).

Étape 2:

Mesurez la dimension entre le sol et le bas de l'appui de fenêtre et coupez les socles à la dimension voulue (voir fig. 2). Si l'espace entre votre appui de fenêtre et le sol est supérieur à 88 cm, plus de 3 panneaux peuvent être placés l'un au-dessus de l'autre.

Pour cela, référez-vous au tableau ci-dessous comme guide.

Nombre de panneaux de radiateur	Hauteur minimale des socles
2 panneaux	46,8 cm
3 panneaux	67,6 cm
4 panneaux	88,4 cm
5 panneaux	109,2 cm

Étape 3:

Déterminez la largeur des panneaux de radiateur en mesurant votre radiateur, y compris les tuyaux d'alimentation et d'évacuation et la vanne. Votre radiateur est-il plus large que 100 cm? Utilisez dans ce cas un socle supplémentaire au milieu. Placez tous les socles dans la bonne position face avant sur le sol (voir fig. 3).

Étape 4:

A l'aide des blocs d'espacement en MDF, répartissez les panneaux de radiateur sur la longueur du socle. La rainure extérieure des socles extérieurs doit rester libre pour le montage des panneaux latéraux. Gardez également un espace d'au moins 3 cm en haut et en bas afin d'assurer la circulation de la chaleur. En fonction de la hauteur de votre appui de fenêtre, vous pouvez ajuster cet espacement (voir fig. 4).

Étape 5:

Les panneaux peuvent maintenant être fixés aux socles à l'aide des lattes de montage. Percez d'abord un trou dans chaque bloc d'espacement à l'aide d'une mèche de 2,5 mm. Placez les lattes de montage verticalement sur les blocs d'espacement. Vissez la latte de montage au socle en vissant à travers le bloc d'espacement. De cette façon, le panneau est fixé (voir fig. 5).

Étape 6:

Utilisez 2 lattes de montage si vous placez plus de 3 panneaux de radiateur l'un au-dessus de l'autre. Si nécessaire, raccourcissez-les en vous assurant que les 2 lattes de montage se rejoignent au centre du panneau de radiateur. Pour plus de robustesse, il est recommandé d'alterner les sections courtes et longues des lattes de montage sur les socles (voir fig. 6).

Étape 7:

Refermez les côtés du cache-radiateur à l'aide des panneaux latéraux. Raccourcissez les panneaux latéraux à la largeur souhaitée en coupant du côté où il n'y a pas de chanfrein (bord droit). Tenez compte de tous les tuyaux éventuels. Veillez à ce que les panneaux latéraux aient la même hauteur que les socles. Glissez le chanfrein des panneaux latéraux dans la rainure extérieure des socles afin de former un raccord parfait. Utilisez de la colle à bois pour plus de solidité (voir fig. 7).

Étape 8:

Si vous avez choisi l'appui de fenêtre en option, vous devrez le recouper, si cela est nécessaire. Pour ce faire, posez l'appui de fenêtre sur le cache radiateur et raccourcissez la largeur de l'appui de fenêtre à votre goût. Votre cache-radiateur est maintenant assemblé et peut être placé devant le radiateur (voir fig. 8).

